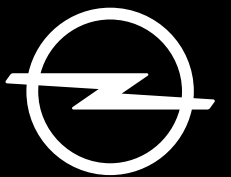


CROSSLAND ΣX



Preise, Ausstattungen und technische Daten, 17. Juni 2019



Crossland X		Getriebe	Selection	Limited Edition	Edition	120 Jahre	INNOVATION	Ultimate
			Preise inkl. MwSt.					
Benzinmotoren								
1.2 61 kW (83 PS)	Start/Stop	5-Gang	18.750,00	19.540,00	20.120,00	22.275,00	21.460,00	25.970,00
1.2 Direct Injection Turbo 81 kW (110 PS)	Start/Stop	6-Gang	–	20.990,00	21.570,00	23.725,00	22.910,00	27.420,00
1.2 Direct Injection Turbo 96 kW (130 PS)	Start/Stop	6-Gang	–	–	21.970,00	24.125,00	23.310,00	27.820,00
Dieselmotoren								
1.5 Diesel 75 kW (102 PS)	Start/Stop	6-Gang	–	22.020,00	22.600,00	24.755,00	23.940,00	28.450,00
1.5 Diesel 88 kW (120 PS)	Start/Stop	6-Stufen-Automatik	–	–	24.400,00	26.555,00	25.740,00	30.250,00

Design	Konnektivität und Infotainment	Komfort- und sonstige Ausstattung
B-Säulen in Schwarz	Radio R 4.0 mit Graphic Info Display	Ablagefächer:
Dachspoiler	Klima und Heizung	– Ablagefach in der Instrumententafel, Fahrerseite
Dach-Designlinie in Schwarz	Klimaanlage mit Partikel- und Geruchsfilter, inkl. Fußraumheizung, hinten	– Ablagefach in der Mittelkonsole, vorn und hinten
Türaußengriffe in Wagenfarbe	Wärmeschutzverglasung , getönt	– Ablagefach in den vorderen Türen, geeignet für 1,5-Liter-Getränkeflaschen
Räder und Reifen:	Sicherheit	– Ablagefach in den hinteren Türen, geeignet für 0,5-Liter-Getränkeflaschen
– 15"-Stahlräder, 6½ J x 15	Airbagsystem:	– 2 Getränkehalter in der Mittelkonsole
– Reifendruck-Warnung	– Frontairbags, Fahrer und Beifahrer	– Handschuhfach
– Reifen-Reparatur-Set, mit Reifendichtmittel und 12-Volt-Kompressor (ohne Wagenheber)	– Seitenairbags, Fahrer und Beifahrer	– Taschenhaken, seitlich im Gepäckraum
Polster und Sitze:	– Kopfairbags, vorn und hinten außen (Front- und Seitenairbag, Beifahrer, manuell deaktivierbar)	Außenspiegel , elektrisch einstell- und beheizbar, manuell anklappbar, sowie Außenspiegelgehäuse in Wagenfarbe
– Stoffpolster	Dreipunkt-Sicherheitsgurte auf allen Plätzen:	Batterieentladeschutz
– Komfort-Fahrersitz 6-fach manuell einstellbar (Länge, Höhe, Lehnenneigung)	– Gurtkraftbegrenzer, vorn und hinten außen	Bordcomputer
– Komfort-Beifahrersitz 4-fach manuell einstellbar (Länge, Lehnenneigung)	– Doppelte Gurtstraffer, vorn	Fensterheber , elektrisch, vorn, mit Tippfunktion und Einklemmschutz sowie Komfortschliebfunktion über Funkfernbedienung der Zentralverriegelung
– Rücksitzlehne im Verhältnis 40 : 60 geteilt umklappbar	– Gurtstraffer, hinten außen	Hochschaltempfehlung über Anzeige im Fahrerinfodisplay (nur in Verb. mit manuellem Schaltgetriebe)
– Kopfstützen, höhen einstellbar, vorn und hinten außen	– Warnton und -leuchte für nicht angelegte Gurte, vorn und hinten	Karosserie mit Vollverzinkung aller korrosionsgefährdeten Teile
Assistenzsysteme	Antiblockiersystem (ABS) mit Kurvenbremskontrolle und Bremsassistent	Komfortlenkrad mit Chromelementen
Berg-Anfahr-Assistent	Elektronische Bremskraftverteilung (EBV)	Service-Intervall-Anzeige
Intelligenter Geschwindigkeitsregler und -begrenzer	Elektronisches Stabilitätsprogramm Plus (ESP^{®Plus})	Servolenkung , geschwindigkeitsabhängig
Der intelligente Geschwindigkeitsregler und -begrenzer erlaubt in Verb. mit der Verkehrsschilderkennung eine schnelle Anpassung der Geschwindigkeit	Fußgängerschutz	Active Aero Shutter (nicht für 1.2 [61 kW] und 1.5 Diesel [88 kW]):
Spurassistent	Kindersicherung in den hinteren Türen, manuell	– Kühlergrill mit aktiv gesteuertem Lufteinlass
Warnung bei unbeabsichtigtem Verlassen der Fahrspur ab 60 km/h durch Warnton und Kontrollleuchte im Fahrerinfodisplay	Müdigkeitswarnung	Make-up-Spiegel in Sonnenblende, Beifahrerseite
Verkehrsschilderkennung	Seitenaufprallschutz	Steckdose , 12 Volt, in der Mittelkonsole, vorn
Erkennung von Geschwindigkeitsbegrenzungen und deren Aufhebung sowie Anzeige des erkannten Schildes im Fahrerinfodisplay (abhängig von Sicht- und Witterungsbedingungen)	Sicherheitslenksäule , höhen- und längseinstellbar	Zentralverriegelung mit Funkfernbedienung und Innenschalter
Licht und Sicht	Traktionskontrolle mit Motor- und Bremsengriff (TC ^{Plus})	2 Zündschlüssel , davon einer mit Funkfernbedienung und klappbar
Automatisches Abblendlicht	4 Verzurrösen im Gepäckraum	Start/Stop System
Begrüßungslicht beim Entriegeln des Fahrzeugs und Umgebungsausleuchtung	Vorrüstung für Kindersitzbefestigungssystem ISOFIX, inkl. Top Tether Befestigungsösen, hinten außen	– Verstärkter Anlasser
Adaptives Bremslicht		– Hochleistungsbatterie
Innenraumbeleuchtung , vorn und hinten		– Schalter zur Deaktivierung der Start/Stop-Funktion
LED-Tagfahrlicht		

Modellbezogene Serienausstattung

Limited Edition (zusätzlich zu bzw. abweichend von Selection) ab € 19.540,00	Edition (zusätzlich zu bzw. abweichend von Selection) ab € 20.120,00	120 Jahre (zusätzlich zu bzw. abweichend von Edition) ab € 22.275,00	INNOVATION (zusätzlich zu bzw. abweichend von Edition) ab € 21.460,00	Ultimate (zusätzlich zu bzw. abweichend von INNOVATION) ab € 25.970,00
<ul style="list-style-type: none"> • Dach und Außenspiegel in Kontrastfarbe (abhängig von Außenfarbe¹) • Grillspange in Schwarz • Lederlenkrad mit Chromelementen • 16"-Leichtmetallräder (4 Doppelspeichen) in Schwarz, 6½ J x 16 • Radio R 4.0 • Stoff Alento, Schwarz • Unterfahrschutz-Optik, vorn und hinten, in Silber 	<ul style="list-style-type: none"> • Fensterheber, elektrisch, vorn und hinten • Lederlenkrad mit Chromelementen • 16"-Leichtmetallräder (4 Doppelspeichen) in Silber, 6½ J x 16 • Radio R 4.0 IntelliLink mit 7"-Touchscreen-Farbdisplay 	<ul style="list-style-type: none"> • B-Säulen in Hochglanzschwarz • Dach und Außenspiegel in Kontrastfarbe (abhängig von Außenfarbe¹) • Dach-Designlinie in Chrom • Emblem „120 Jahre“ • Fußraumteppiche, Velours, 4-teilig • Gepäckraumboden, 2-fach höhen-einstellbar • LED-Ambientebeleuchtung in der Mittelkonsole und in den Türen, vorn • Beheizbares Lederlenkrad mit Chromelementen • LED-Rückleuchten • LED-Scheinwerfer mit Abbiegelicht • Leseleuchten, vorn • Nebelscheinwerfer • Parkpilot, Einparkhilfe vorn und hinten • 16"-Leichtmetallräder (4 Doppelspeichen) in Anthrazit, 6½ J x 16 • Make-up-Spiegel in beiden Sonnenblenden, beleuchtet • Sicht-Ausstattung • Sitzheizung, mehrstufig, Fahrer und Beifahrer • Türeinstiegsleisten mit Schriftzug OPEL, vorn • Unterfahrschutz-Optik, vorn und hinten, in Silber • Beheizbare ThermoTec Windschutzscheibe • 2 Zündschlüssel mit Funkfernbedienung, klappbar 	<ul style="list-style-type: none"> • Armlehne, Fahrer • B-Säulen in Schwarz bzw. in Verb. mit Dach und Außenspiegel in Kontrastfarbe in Hochglanzschwarz • Dach-Designlinie in Chrom • 3,5"-Fahrerinfodisplay, farbig • Gepäckraumboden, 2-fach höhen-einstellbar • Zwei-Zonen-Klimatisierungsautomatik • LED-Ambientebeleuchtung in der Mittelkonsole und in den Türen, vorn • LED-Rückleuchten • LED-Scheinwerfer mit Abbiegelicht • Leseleuchten, vorn und hinten • Nebelscheinwerfer • Polster-Kombination, Stoff/Premium-Lederoptik, inkl. Tasche an Vordersitzrücken • 16"-Leichtmetallräder (4 Doppelspeichen) in Schwarz, 6½ J x 16 • Make-up-Spiegel in beiden Sonnenblenden, beleuchtet • Sicht-Ausstattung • Unterfahrschutz-Optik, vorn und hinten, in Silber • 2 Zündschlüssel mit Funkfernbedienung, klappbar 	<ul style="list-style-type: none"> • Ablagefach mit Rollo, in der Mittelkonsole, hinten • Außenspiegel, elektrisch anklappbar • B-Säulen in Hochglanzschwarz • Dach und Außenspiegel in Kontrastfarbe (abhängig von Außenfarbe¹) • Dachreling in Silber • Fußraumteppiche, Velours, 4-teilig • Head-Up Display • 180-Grad-Panorama-Rückfahrkamera • 3. Kopfstütze, hinten Mitte • Beheizbares Lederlenkrad mit Chromelementen • LED-Scheinwerfer • Navi 5.0 IntelliLink mit 8"-Touchscreen-Farbdisplay • Automatischer Parkassistent, inkl. Toter-Winkel-Warner • Ergonomischer Aktiv-Sitz (AGR), Fahrer, in Polster-Kombination, Stoff/Premium-Lederoptik, inkl. Tasche an Vordersitzrücken • 17"-Leichtmetallräder (Mehrspeichen) in BiColor Anthrazit, 6½ J x 17 • Schlüsselloser Schließ- und Startsystem „Keyless Open & Start“ • Sitzheizung, mehrstufig, Fahrer und Beifahrer • Solar Protect®-Wärmeschutzverglasung, stark getönt, im Fond • Steckdose, 12 Volt, in der Mittelkonsole, hinten • Türeinstiegsleisten mit Schriftzug OPEL, vorn • Unterfahrschutz-Optik, vorn und hinten, in Silber • Beheizbare ThermoTec Windschutzscheibe

¹ Kombinationsmöglichkeiten von Außenfarben und Dachfarben auf Seite 16.

Sonderausstattung		Selection	Limited Edition	Edition	120 Jahre	INNOVATION	Ultimate
		Preise inkl. MwSt.					
Vorteilspakete							
Komfort-Paket – Parkpilot, Einparkhilfe vorn und hinten – Beheizbares Lederlenkrad und Sitzheizung, mehrstufig, Fahrer und Beifahrer – Beheizbare ThermoTec Windschutzscheibe (nur in Verb. mit Sicht-Ausstattung, LED-Scheinwerfern oder Innovations-Paket; nicht in Verb. mit Park & Go, Park & Go Premium oder Benzinmotoren mit Quickheat Schnellheizsystem) Kundenpreisvorteil bis zu 370 Euro ¹	LPFU	–	770,00	770,00	S	770,00	–
In Verb. mit Lederausstattung Siena, Schwarz		–	–	–	–	500,00	–
Innovations-Paket „120 Jahre“ – LED-Scheinwerfer – Navi 5.0 IntelliLink – Digitaler Radioempfang DAB+ (nicht in Verb. mit Park & Go oder Rückfahrkamera) Kundenpreisvorteil 220 Euro ¹	LP60	–	–	–	1.350,00	–	–
Innovations-Paket – LED-Scheinwerfer – Navi 5.0 IntelliLink (nicht in Verb. mit Park & Go oder Rückfahrkamera) Kundenpreisvorteil 110 Euro ¹	LPHJ	–	–	–	–	1.200,00	S
Design-Paket „120 Jahre“ – Dachreling in Silber – Solar Protect®-Wärmeschutzverglasung, stark getönt, im Fond – 17“-Leichtmetallräder (4 Mehrspeichen) in BiColor Anthrazit Kundenpreisvorteil 340 Euro ¹	LPZR	–	–	–	490,00	–	–
Wie zuvor, jedoch inkl. 17“-Leichtmetallrädern (Mehrspeichen) in BiColor Titan	LPZR & CWAI	–	–	–	490,00	–	–
Style-Paket – Dachreling in Silber – Solar Protect®-Wärmeschutzverglasung, stark getönt, im Fond – 17“-Leichtmetallräder (4 Doppelspeichen) in Silber Kundenpreisvorteil bis zu 340 Euro ¹	LPG6	–	450,00	450,00	–	450,00	–
Wie zuvor, jedoch inkl. 17“-Leichtmetallrädern (Mehrspeichen) in BiColor Titan	LPG6 & CWAI	–	–	–	–	490,00	–
Wie zuvor, jedoch inkl. 17“-Leichtmetallrädern (Mehrspeichen) in BiColor Anthrazit	LPG6 & CWAH	–	–	–	–	490,00	S

¹Gegenüber den im Vorteilspaket enthaltenen Sonderausstattungen.

– nicht verfügbar S Serie unverbindliche Preisempfehlung


Sonderausstattung		Selection	Limited Edition	Edition	120 Jahre	INNOVATION	Ultimate
		Preise inkl. MwSt.					
Design							
Dachreling in Silber (Serie in Verb. mit Panorama-Sonnendach)	V2P	–	230,00	230,00	230,00	230,00	S
Außenfarben (Kombinationsmöglichkeiten von Außenfarben und Polstern auf Seite 15)							
Metallic (Tiefsee Blau)		ohne Mehrpreis	ohne Mehrpreis	ohne Mehrpreis	ohne Mehrpreis	ohne Mehrpreis	ohne Mehrpreis
Uni (Schnee Weiß)		300,00	300,00	300,00	300,00	300,00	300,00
Brillant (Lava Rot)		300,00	300,00	300,00	–	300,00	300,00
Metallic (Arktis Blau, Quarz Silber, Mondstein Grau und Diamant Schwarz)		560,00	560,00	560,00	560,00	560,00	560,00
Metallic (Power Orange)		690,00	690,00	690,00	690,00	690,00	690,00
Dachfarben (Kombinationsmöglichkeiten von Außenfarben und Dachfarben auf Seite 16)							
Dach und Außenspiegel in Kontrastfarbe							
In Diamant Schwarz (nicht mit der Außenfarbe Diamant Schwarz)	22T	–	S	500,00	S	500,00	S
In Schnee Weiß (nicht mit der Außenfarbe Schnee Weiß)	09T	–	S/ ohne Mehrpreis	500,00	S/ ohne Mehrpreis	500,00	S/ ohne Mehrpreis
In Wagenfarbe	NTO	S	–	S	–	S	ohne Mehrpreis
Unterfahrschutz-Optik, vorn und hinten, sowie Grillspange in Kontrastfarbe							
In Silber mit Grillspange in Chrom	V35	–	–	–	S	S	S
In Hochglanzschwarz mit Grillspange in Schwarz (nur in Verb. mit Dach und Außenspiegeln in Diamant Schwarz oder Wagenfarbe)	V44	–	–	–	–	–	ohne Mehrpreis
In Schnee Weiß mit Grillspange in Weiß (nur in Verb. mit Dach und Außenspiegeln in Schnee Weiß oder Wagenfarbe)	V4F	–	–	–	–	–	ohne Mehrpreis

– nicht verfügbar S Serie unverbindliche Preisempfehlung

Sonderausstattung		Selection	Limited Edition	Edition	120 Jahre	INNOVATION	Ultimate
		Preise inkl. MwSt.					
Räder							
15"-Stahlräder							
Stahlräder, 6½ J x 15 – Reifen 195/65 R 15	CWAA	S	–	–	–	–	–
16"-Stahlräder							
Stahlräder, 6½ J x 16 – Reifen mit geringem Rollwiderstand 195/60 R 16	CWAB	–	–	(–180,00)	–	–	–
16"-Leichtmetallräder							
Leichtmetallräder (4 Doppelspeichen) in Silber, 6½ J x 16 – Reifen mit geringem Rollwiderstand 195/60 R 16	CWAC	735,00	–	S	–	ohne Mehrpreis	–
Leichtmetallräder (4 Doppelspeichen) in BiColor Titan, 6½ J x 16 – Reifen mit geringem Rollwiderstand 195/60 R 16	CWAD	–	–	–	50,00	50,00	–
Leichtmetallräder (4 Doppelspeichen) in Schwarz, 6½ J x 16 – Reifen mit geringem Rollwiderstand 195/60 R 16	CWAK	–	S	–	50,00	S	–
Leichtmetallräder (4 Doppelspeichen) in Anthrazit, 6½ J x 16 – Reifen mit geringem Rollwiderstand 195/60 R 16	CWAL	–	–	–	S	–	–
17"-Leichtmetallräder							
Leichtmetallräder (4 Doppelspeichen) in Silber, 6½ J x 17 – Reifen 215/50 R 17	CWAG	–	300,00	300,00	–	300,00	ohne Mehrpreis
Leichtmetallräder (Mehrspeichen) in BiColor Anthrazit, 6½ J x 17 – Reifen 215/50 R 17	CWAH	–	–	–	400,00	400,00	S
Leichtmetallräder (Mehrspeichen) in BiColor Titan, 6½ J x 17 – Reifen 215/50 R 17	CWAI	–	–	–	400,00	400,00	ohne Mehrpreis
Räder und Reifen							
Notlaufrad, Stahl, 3½ J x 16 (nicht für 1.5 Diesel [88 kW] mit 6-Stufen-Automatik; nicht in Verb. mit Premium Sound System; Entfall Reifen-Reparatur-Set)	RVO	100,00	100,00	100,00	100,00	100,00	100,00
Allwetterreifen 195/60 R 16 (nur in Verb. mit 16"-Rädern; nur für Großkunden mit Lieferabkommen)	Q3Q	270,00	270,00	270,00	270,00	270,00	–
Diebstahlschutz für Leichtmetallräder (4 Felgenschlösser inkl. 4 Kappen und 1 Schlüssel) (nicht in Verb. mit 15"- und 16"-Stahlrädern)	PB4	55,00	55,00	55,00	55,00	55,00	55,00
Zusätzlicher Satz Winterreifen 195/65 R 15 auf 15"-Stahlrädern¹ ; EU-Reifenlabel: E, B, 69, 1 (nur in Verb. mit 15"- oder 16"-Rädern; nicht für 1.2 Direct Injection Turbo [96 kW] und 1.5 Diesel [88 kW])	SFL	510,00	510,00	510,00	510,00	510,00	–
Zusätzlicher Satz Winterreifen 195/60 R 16 auf 16"-Leichtmetallrädern¹ ; EU-Reifenlabel: E, B, 68, 1	SFN	1.285,00	1.285,00	1.285,00	1.285,00	1.285,00	1.285,00

¹ Ein Angebot für Großkunden. Winterkompletträder zusätzlich zum Radsatz der Sommerbereifung. Der zusätzliche Radsatz wird über den Opel Partner ausgeliefert.

– nicht verfügbar S Serie unverbindliche Preisempfehlung

Sonderausstattung	Selection	Limited Edition	Edition	120 Jahre	INNOVATION	Ultimate	
	Preise inkl. MwSt.						
Sitze und Polster							
Ergonomischer Aktiv-Sitz , zertifiziert von der Aktion Gesunder Rücken (AGR), Fahrer und Beifahrer – Länge, Höhe und Lehnenneigung manuell einstellbar – Sitzneigung, elektrisch einstellbar – Lendenwirbelstütze, elektropneumatisch in Höhe und Länge einstellbar – Ausziehbare Oberschenkelauflage, manuell einstellbar – Tasche an Vordersitzrücken – Ablagefach mit Rollo, in der Mittelkonsole, hinten – Steckdose, 12 Volt, in der Mittelkonsole, hinten (nur in Verb. mit Stoff Florey/Premium-Lederoptik, Schwarz; Serie in Verb. mit Lederausstattung; nicht in Verb. mit Sitz-Funktions-Ausstattung, Fahrer und Beifahrer)	SRY	–	–	735,00	Leder- ausstattung	685,00	295,00
							
Sitz-Funktions-Ausstattung , Fahrer und Beifahrer – Länge, Höhe und Lehnenneigung manuell einstellbar – Sitzneigung, elektrisch einstellbar – Lendenwirbelstütze, elektropneumatisch in Höhe und Länge einstellbar (nicht in Verb. mit Ergonomischem Aktiv-Sitz (AGR), Fahrer und Beifahrer, oder Lederausstattung)	J31	350,00	350,00	350,00	350,00	350,00	–
Lederausstattung Siena, Schwarz – Sitzkontaktflächen und Sitzwangen, innen, in Leder – Kopfstützen, Türverkleidungen und äußere Sitzwangen in Premium-Lederoptik – Ergonomischer Aktiv-Sitz (AGR), Fahrer und Beifahrer – Funktions-Ausstattung – Armlehne, Fahrer – Beheizbares Lederlenkrad und Sitzheizung, mehrstufig, Fahrer und Beifahrer (nur in Verb. mit Zwei-Zonen-Klimatisierungsautomatik; nicht in Verb. mit Sitz-Funktions-Ausstattung, Fahrer und Beifahrer)	TAUX/ TAUY	–	–	–	1.560,00	1.750,00	1.440,00
Funktions-Ausstattung – Rücksitze im Verhältnis 40 : 60 verschiebbar – Rücksitzlehnen, neigungseinstellbar – Mittelarmlehne, hinten, mit Durchlademöglichkeit vom Gepäckraum aus – 3. Kopfstütze, hinten Mitte, höheneinstellbar – Gepäckraumboden, 2-fach höheneinstellbar	B59	420,00	420,00	420,00	400,00	400,00	400,00
Armlehne, Fahrer	D05	–	100,00	100,00	100,00	S	S
3. Kopfstütze , hinten Mitte, höheneinstellbar	AQP	60,00	60,00	60,00	60,00	60,00	S

– nicht verfügbar S Serie ■ unverbindliche Preisempfehlung

Sonderausstattung	Selection	Limited Edition	Edition	120 Jahre	INNOVATION	Ultimate	
	Preise inkl. MwSt.						
Assistenzsysteme							
Proaktives Fahrerassistenzsystem – Frontkollisionswarner mit Automatischer Gefahrenbremsung sowie Fußgängererkennung : aktiv ab 5 km/h. Überwachung des Abstands zum vorausfahrenden Fahrzeug, bei zu schneller Annäherung an ein vorausfahrendes Fahrzeug oder einen Fußgänger wird der Fahrer über einen Warnton und eine Anzeige im Fahrerinfodisplay informiert. Bei Kollisionsgefahr wird die Bremsanlage vorbereitet und gegebenenfalls eine Gefahrenbremsung ¹ eingeleitet, um die Folgen einer möglichen Kollision zu minimieren. Bei Geschwindigkeiten unter 30 km/h wird das Fahrzeug bis zum völligen Stillstand abgebremst, zwischen 30 und 85 km/h reduziert das System die Aufprallgeschwindigkeit um maximal 22 km/h. Über diese Schwelle hinaus muss der Fahrer selbstständig bremsen. – Müdigkeitserkennung : erkennt aufgrund des Lenkverhaltens und der Fahrdauer Anzeichen einer eventuellen Müdigkeit des Fahrers und gibt eine optische und akustische Warnung aus (3-Stufen-Warnung) (nur in Verb. mit Sicht-Ausstattung, LED-Scheinwerfern, Innovations-Paket oder Innovations-Paket „120 Jahre“)	BGP	–	450,00	450,00	450,00	450,00	450,00
Parkpilot , Einparkhilfe vorn und hinten, mit akustischem Warnsignal beim Vorwärts- und Rückwärtseinparken	UD5	520,00	520,00	520,00	S	520,00	–
Rückfahrkamera Darstellung des Bereichs hinter dem Fahrzeug, inkl. Lenkleitlinien, bei eingelegtem Rückwärtsgang im Farbdisplay des Infotainment-Systems (bei Limited Edition, Edition und INNOVATION nur in Verb. mit Komfort-Paket und Radio R 4.0 IntelliLink sowie bei 120 Jahre nur in Verb. mit Radio R 4.0 IntelliLink)	CXG	–	270,00	270,00	270,00	270,00	–
180-Grad-Panorama-Rückfahrkamera Darstellung des Bereichs hinter dem Fahrzeug bis zu 180 Grad, inkl. Lenkleitlinien, bei eingelegtem Rückwärtsgang im Farbdisplay des Infotainment-Systems (bei Limited Edition, Edition und INNOVATION nur in Verb. mit Komfort-Paket und Navi 5.0 IntelliLink oder Innovations-Paket sowie bei 120 Jahre nur in Verb. mit Navi 5.0 IntelliLink oder Innovations-Paket „120 Jahre“)	2ED	–	310,00	310,00	310,00	310,00	S
Automatischer Parkassistent – Parkpilot, Einparkhilfe vorn und hinten, mit audiovisueller Warnung – Erkennung von Längs- und Querparklücken bei einer Fahrgeschwindigkeit unter 20 km/h – Ausparken aus Längsparklücken – Automatische Lenkung des Fahrzeugs – Toter-Winkel-Warner, in beiden Außenspiegeln (aktiv zwischen 12 km/h und 140 km/h)	UFQ & UDQ	–	Park & Go/ Park & Go Premium	Park & Go/ Park & Go Premium	Park & Go/ Park & Go Premium	Park & Go/ Park & Go Premium	S
Park & Go – Rückfahrkamera – Automatischer Parkassistent, inkl. Toter-Winkel-Warner – Außenspiegel, elektrisch anklappbar (nur in Verb. mit Radio R 4.0 IntelliLink und Sicht-Ausstattung oder LED-Scheinwerfern; nicht in Verb. mit Parkpilot, Einparkhilfe vorn und hinten, Innovations-Paket, Innovations-Paket „120 Jahre“ oder Komfort-Paket)	2F7	–	810,00	810,00	290,00	810,00	–

¹ Der Geschwindigkeitsbereich, in dem die Automatische Gefahrenbremsung mit Fußgängererkennung aktiv ist, ist abhängig vom erfassten Hindernis (Hindernis in Bewegung: 5–85 km/h; fest stehendes Hindernis: 5–80 km/h; Fußgänger: 5–60 km/h).


– nicht verfügbar S Serie unverbindliche Preisempfehlung

Sonderausstattung		Selection	Limited Edition	Edition	120 Jahre	INNOVATION	Ultimate	
		Preise inkl. MwSt.						
Park & Go Premium – 180-Grad-Panorama-Rückfahrkamera – Automatischer Parkassistent, inkl. Toter-Winkel-Warner – Außenspiegel, elektrisch anklappbar (nur in Verb. mit Innovations-Paket, Innovations-Paket „120 Jahre“ oder Navi 5.0 IntelliLink und Sicht-Ausstattung oder LED-Scheinwerfern; nicht in Verb. mit Parkpilot, Einparkhilfe vorn und hinten oder Komfort-Paket)		2EX	–	850,00	850,00	330,00	850,00	S
Licht und Sicht								
LED-Scheinwerfer mit Abbiegelicht		TLL	–	250,00	250,00	S	S	S
LED-Scheinwerfer – Abbiegelicht – Fernlichtassistent – Automatische Leuchtweitenregulierung – LED-Rückleuchten – Sicht-Ausstattung		CWJ	–	1.060,00	1.060,00	610,00	610,00	S
LED-Rückleuchten		UGE	–	150,00	150,00	S	S	S
Nebelscheinwerfer		T3U	180,00	180,00	180,00	S	S	S
Sicht-Ausstattung – Regensensor, vorn – Automatisches Abblendlicht mit Tunnelerkennung – Innenrückspiegel, automatisch abblendend – Make-up-Spiegel in beiden Sonnenblenden, beleuchtet – Leseleuchten, hinten		CWX	–	155,00	155,00	S	S	S
Konnektivität und Infotainment								
OpelConnect mit Telematikdiensten ¹ z. B.: – Notruf/Pannruf ² – Fahrzeugstatus und -informationen ³ – Routen- und Fahrtinformationen ³ (nicht in Verb. mit Radio R 4.0) Mehr Informationen zu OpelConnect und zum Umfang der angebotenen Dienste unter www.opel.de/connect		U0U	–	300,00	300,00	300,00	300,00	300,00

¹Die Nutzung des Not- und Pannerrufes erfordert einen kostenlosen Vertrag mit der schriftlichen Erklärung des Einverständnisses der Fahrzeuglokalisierung bei der Fahrzeugbestellung und ist abhängig von Netzabdeckung und Verfügbarkeit. Der Pannendienst (Opel Mobilservice) ist im ersten Jahr kostenlos nach Erstzulassung, danach kostenpflichtig. Informationen zu OpelConnect unter www.opel.de/connect sowie zum Opel Mobilservice unter www.opel.de/mobilservice. Es gelten die jeweiligen allgemeinen Geschäftsbedingungen.

²Umgehende Fahrzeuglokalisierung (durch längeres Drücken der SOS-Taste, der Pannerruf-Taste oder automatisch nach der Auslösung eines pyrotechnischen Elements).

³Voraussichtlich im vierten Quartal 2019 verfügbar. Details erhalten Sie dann auf www.opel.de/connect

Sonderausstattung	Selection	Limited Edition	Edition	120 Jahre	INNOVATION	Ultimate
	Preise inkl. MwSt.					
Infotainment-Systeme allgemein: 4 x 20 Watt, 6 x 6 Senderspeicher, Dachantenne, geschwindigkeitsabhängige Lautstärke- und Bassregelung, FM/AM, Autostore, RDS-EON						
Radio R 4.0 mit Graphic Info Display Audio: – Bluetooth® ¹ -Audiostreaming ² Telefon²: – Freisprecheinrichtung via Bluetooth®-Schnittstelle – Anzeige von Telefonbuch und Ruflisten – Bis zu 5 Mobiltelefone koppelbar Allgemein: – Nutzung der Sprachsteuerung des gekoppelten Smartphones möglich (z. B. Siri ³ , Google-Sprachbedienung) – USB-Schnittstelle – 4 Lautsprecher	IO7	S	S	–	–	–
Radio R 4.0 IntelliLink mit 7"-Touchscreen-Farbdisplay Audio: – Automatische Musikerkennung (Titel, Album, Interpret, Cover) bei Audiogeräten mit USB-Anschluss – Bluetooth®-Audiostreaming ² Telefon²: – Freisprecheinrichtung via Bluetooth®-Schnittstelle – Anzeige von Telefonbuch und Ruflisten – Bis zu 5 Mobiltelefone koppelbar Bilder/Filme/Videos: – Darstellungen von Bildern/Filmen/Videos per USB-Schnittstelle – Filme/Videos und Bildschirmpräsentationen werden während der Fahrt abgeschaltet Smartphone-Integration via Apple CarPlay^{TM4} und Android Auto^{TM4}: – Anzeige und Bedienung ausgewählter Apps ⁵ und Funktionen über das 7"-Touchscreen-Farbdisplay oder per Sprachbedienung, z. B. – Navigation (Google Maps, Apple Karten) – Musik (z. B. Playlists, Google Play Music, Spotify, Stitcher) – Telefon – Vorlesen und Diktieren von Textnachrichten Allgemein: – Nutzung der Sprachsteuerung des gekoppelten Smartphones möglich (z. B. Siri ³ , Google-Sprachbedienung) – USB-Schnittstelle – Doppeltuner – Graphic Equalizer – Lenkradfernbedienung – 6 Lautsprecher – 3,5"-Fahrerinfodisplay, farbig (nur für INNOVATION)	IOA	–	600,00	S	S	S
(nur für Limited Edition zusätzlich mit Fensterheber, elektrisch, vorn und hinten) 						


¹Bluetooth® ist eine registrierte Marke der Bluetooth SIG Inc.

²Kompatible Telefone unter www.opel.de/compatibility

³Kompatibel mit folgenden Apple Produkten: iPhone 4S oder höher, iPad Pro, iPad Air, iPad mini, iPad (3. Generation oder höher) und iPod touch (5. Generation oder höher). Siri ist eine registrierte Marke der Apple Inc.

⁴Kompatibel ab Apple iPhone 5 mit iOS 8.0 oder höher sowie mit Smartphones mit Android 5.0 (Lollipop) oder höher. Apple CarPlay™ ist eine registrierte Marke der Apple Inc., Android Auto™ ist eine registrierte Marke der Google Inc.

⁵Kompatible Apps unter www.apple.com/de/ios/carplay oder www.android.com/auto

Sonderausstattung	Selection	Limited Edition	Edition	120 Jahre	INNOVATION	Ultimate	
	Preise inkl. MwSt.						
<p>Navi 5.0 IntelliLink mit 8"-Touchscreen-Farbdisplay und Sprachsteuerung für Audio, Telefon und Navigation</p> <p>Audio:</p> <ul style="list-style-type: none"> – Automatische Musikerkennung (Titel, Album, Interpret, Cover) bei Audiogeräten mit USB-Anschluss – Bluetooth®-Audiostreaming¹ <p>Telefon¹:</p> <ul style="list-style-type: none"> – Freisprecheinrichtung via Bluetooth®-Schnittstelle – Anzeige von Telefonbuch und Ruflisten – Bis zu 10 Mobiltelefone koppelbar <p>Navigation:</p> <ul style="list-style-type: none"> – Navigationssystem mit integriertem Speicher – Straßenkarte Europa (inkl. Russland und Türkei) – Kartendarstellung in 3-D – Dynamische Routenführung über Karten- und/oder Pfeildarstellung – Kartenanzeige von TMC-Meldungen – Anzeige von Sonderzielen – Tourenplanung – GPS-Modul <p>Smartphone-Integration via Apple CarPlay^{TM2} und Android Auto^{TM2}:</p> <ul style="list-style-type: none"> – Anzeige und Bedienung ausgewählter Apps³ und Funktionen über das 8"-Touchscreen-Farbdisplay oder per Sprachbedienung, z. B. <ul style="list-style-type: none"> – Navigation (Google Maps, Apple Karten) – Musik (z. B. Playlists, Google Play Music, Spotify, Stitcher) – Telefon – Vorlesen und Diktieren von Textnachrichten <p>Allgemein:</p> <ul style="list-style-type: none"> – Anzeigen und Vorlesen von E-Mails⁴ – 2 USB-Schnittstellen – Doppeltuner – Graphic Equalizer – 6 Lautsprecher – Lenkradfernbedienung – 3,5"-Fahrerinfodisplay, farbig <p>(nur für Limited Edition zusätzlich mit Fensterheber, elektrisch, vorn und hinten)</p> 	IO6	–	1.350,00	750,00	750,00	700,00	S

¹ Kompatible Telefone unter www.opel.de/compatibility

² Kompatibel ab Apple iPhone 5 mit iOS 8.0 oder höher sowie mit Smartphones mit Android 5.0 (Lollipop) oder höher. Apple CarPlayTM ist eine registrierte Marke der Apple Inc., Android AutoTM ist eine registrierte Marke der Google Inc.

³ Kompatible Apps unter www.apple.com/de/ios/carplay oder www.android.com/auto

⁴ Nutzung der E-Mail-Funktion ist abhängig von der Kompatibilität des Smartphones und des Betriebssystems.

Sonderausstattung		Selection	Limited Edition	Edition	120 Jahre	INNOVATION	Ultimate
		Preise inkl. MwSt.					
Digitaler Radioempfang DAB+ (Digital Audio Broadcasting) Bietet größere Auswahlmöglichkeiten für Hörfunkprogramme. Digital ausgestrahlte Radiosender und Verkehrsinformationen sind empfangbar.	U2Q	210,00	210,00	210,00	210,00	210,00	210,00
Premium Sound System – 6 Lautsprecher – 1 Subwoofer-Box im Gepäckraum (nur in Verb. mit Navi 5.0 IntelliLink, Innovations-Paket oder Innovations-Paket „120 Jahre“; nicht in Verb. mit Notlauftrad)	UQG	–	400,00	400,00	400,00	400,00	400,00
Wireless Charging¹ Kabelloses Aufladen von Smartphones in der Mittelkonsole (nur in Verb. mit Navi 5.0 IntelliLink)	K4C	–	125,00	125,00	125,00	125,00	125,00
Klima und Heizung							
Klimaanlage – Umlufschaltung, manuell	C67	S	S	S	S	–	–
Zwei-Zonen-Klimatisierungsautomatik mit getrennter Temperaturregelung für Fahrer und Beifahrer – Umlufschaltung, manuell – Automatische Luftverteilung – Sonnenstandssensor – Aktivkohlefilter (nur in Verb. mit Sicht-Ausstattung, LED-Scheinwerfern oder Innovations-Paket)	CJ2	–	310,00	310,00	310,00	S	S
Beheizbares Lederlenkrad und Sitzheizung , mehrstufig, Fahrer und Beifahrer – Lenkradfernbedienung	CWG	550,00	410,00	410,00	S	410,00	S
Solar Protect®-Wärmeschutzverglasung , stark getönt, im Fond	AKO	–	200,00	200,00	200,00	200,00	S
Beheizbare ThermoTec Windschutzscheibe (nur in Verb. mit beheizbarem Lederlenkrad und Sitzheizung, Fahrer und Beifahrer, sowie Sicht-Ausstattung, LED-Scheinwerfern oder Innovations-Paket; nicht für Benzinmotoren mit Quickheat Schnellheizsystem)	C50	–	210,00	210,00	S	210,00	S
Quickheat Schnellheizsystem (nicht für Benzinmotoren mit beheizbarer ThermoTec Windschutzscheibe)	C32	260,00	260,00	260,00	260,00	260,00	260,00

¹Nur PMA- und Qi-kompatible Smartphones können induktiv geladen werden. Für alle anderen Smartphones ist eine spezielle Ladehülle erforderlich. Max. Smartphone-Abmessung: 70 x 150 mm.

Sonderausstattung	Selection	Limited Edition	Edition	120 Jahre	INNOVATION	Ultimate	
	Preise inkl. MwSt.						
Sicherheit							
Diebstahlwarnanlage – Einbruchsalarm – Abschreckungssignal – Innenraumüberwachung – Neigungsüberwachung – Überwachung von Gepäckraum, Türen und Motorhaube – Kindersicherung in den hinteren Türen, elektrisch – 2 Zündschlüssel mit Funkfernbedienung, klappbar (nur in Verb. mit Sicht-Ausstattung, LED-Scheinwerfern, Innovations-Paket oder Innovations-Paket „120 Jahre“)	UTJ	–	290,00	290,00	290,00	290,00	
Komfort- und sonstige Ausstattung							
Anhängerkupplung , abnehmbar (nicht für 1.5 Diesel [88 kW] mit folgenden Kombinationen: Notlauftrad und Funktions-Ausstattung oder Lederausstattung, Notlauftrad und-Sonnendach, Panorama-Sonnendach und Funktions-Ausstattung oder Lederausstattung)	V65	670,00	670,00	670,00	670,00	670,00	
Außenspiegel , elektrisch anklappbar	DXL	–	Park & Go/ Park & Go Premium	Park & Go/ Park & Go Premium	Park & Go/ Park & Go Premium	Park & Go/ Park & Go Premium	S
Fußraumteppiche , Velours, 4-teilig	B50	90,00	90,00	90,00	S	90,00	S
Gepäckraumboden , 2-fach höheinstellbar – Ebene Ladefläche bei umgeklappten Rücksitzen	DT3	60,00	60,00	60,00	S	S	S
Head-Up Display Projiziert auf Wunsch Geschwindigkeit, Einstellungen vom intelligenten Geschwindigkeitsregler und -begrenzer, Verkehrsschilder mit Geschwindigkeitsbegrenzungen und deren Aufhebung, Frontkollisionswarnungen sowie Navigation in den direkten Sichtbereich des Fahrers (nur in Verb. mit Navi 5.0 IntelliLink, Innovations-Paket oder Innovations-Paket „120 Jahre“)	UV6	–	300,00	300,00	300,00	300,00	S
Panorama-Sonnendach – Sonnenschutz-Rollo, elektrisch bedienbar – Dachreling in Silber (nur in Verb. mit Sicht-Ausstattung, LED-Scheinwerfern, Innovations-Paket oder Innovations-Paket „120 Jahre“; nicht für 1.2 [61 kW])	CFD	–	750,00	750,00	750,00	750,00	570,00
In Verb. mit Style-Paket	CFD & LPG6/LPZR	–	570,00	570,00	570,00	570,00	–
Schlüsselloses Schließ- und Startsystem „Keyless Open & Start“ – Für Fahrer- und Beifahrertür sowie den Gepäckraum (nur in Verb. mit Sicht-Ausstattung, LED-Scheinwerfern, Innovations-Paket oder Innovations-Paket „120 Jahre“; nicht in Verb. mit Radio R 4.0)	AVJ	–	350,00	350,00	350,00	350,00	S
2 Zündschlüssel mit Funkfernbedienung, klappbar (nicht in Verb. mit „Keyless Open & Start“; Serie in Verb. mit Diebstahlwarnanlage)	KTF	–	20,00	20,00	S	S	–

– nicht verfügbar S Serie unverbindliche Preisempfehlung

Kombinationsmöglichkeiten von Außenfarben und Polstern

			Uni	Brillant	Metallic						
			Schnee Weiß	Lava Rot	Arktis Blau	Quarz Silber	Mondstein Grau	Diamant Schwarz	Power Orange	Tiefsee Blau	
			GAZ	GG7	GDS	G4i	G4O	G7o	GPQ	GDX	
Preise inkl. MwSt.			300,00	300,00	560,00				690,00	ohne Mehrpreis	
Selection											
Stoff Peanut, Schwarz	TATX	ohne Mehrpreis	●	●	●	●	●	●	●	●	
Limited Edition											
Stoff Alento, Schwarz	TAVZ	ohne Mehrpreis	●	●	●	●	●	●	●	●	
Edition											
Stoff Peanut, Schwarz	TATZ	ohne Mehrpreis	●	●	●	●	●	●	●	●	
Stoff Florey/Premium-Lederoptik, Schwarz (Ergonomischer Aktiv-Sitz [AGR], Fahrer und Beifahrer)	TAT1	735,00	●	●	●	●	●	●	●	●	
120 Jahre											
Stoff Rainbow, Schwarz	TAVI	ohne Mehrpreis	●		●	●	●	●		●	
Leder Siena, Schwarz ¹ (Ergonomischer Aktiv-Sitz [AGR], Fahrer und Beifahrer)	TAUX	1.560,00	●		●	●	●	●		●	

¹ Sitzkontaktflächen und Sitzwangen, innen, in Leder. Kopfstützen, Türverkleidungen und äußere Sitzwangen in Premium-Lederoptik. Lederausstattung inkl. Funktions-Ausstattung, beheizbarem Lederlenkrad und Sitzheizung, Fahrer und Beifahrer, sowie Armlehne, Fahrer.

Kombinationsmöglichkeiten von Außenfarben und Polstern

			Uni	Brillant	Metallic						
			Schnee Weiß	Lava Rot	Arktis Blau	Quarz Silber	Mondstein Grau	Diamant Schwarz	Power Orange	Tiefsee Blau	
			GAZ	GG7	GDS	G4i	G40	G7o	GPQ	GDX	
Preise inkl. MwSt.			300,00	300,00	560,00				690,00	ohne Mehrpreis	
INNOVATION											
Stoff Florey/Premium-Lederoptik, Schwarz	TAR9	ohne Mehrpreis	●	●	●	●	●	●	●	●	●
Stoff Florey/Premium-Lederoptik, Schwarz (Ergonomischer Aktiv-Sitz [AGR], Fahrer und Beifahrer)	TAR8	685,00	●	●	●	●	●	●	●	●	●
Leder Siena, Schwarz ¹ (Ergonomischer Aktiv-Sitz [AGR], Fahrer und Beifahrer)	TAUY	1.750,00	●	●	●	●	●	●	●	●	●
Ultimate											
Stoff Florey/Premium-Lederoptik, Schwarz (Ergonomischer Aktiv-Sitz [AGR], Fahrer)	TAR8	ohne Mehrpreis	●	●	●	●	●	●	●	●	●
Leder Siena, Schwarz ¹ (Ergonomischer Aktiv-Sitz [AGR], Fahrer und Beifahrer)	TAUY	1.440,00	●	●	●	●	●	●	●	●	●

¹ Sitzkontaktflächen und Sitzwangen, innen, in Leder. Kopfstützen, Türverkleidungen und äußere Sitzwangen in Premium-Lederoptik. Lederausstattung inkl. Funktions-Ausstattung, beheizbarem Lederlenkrad und Sitzheizung, Fahrer und Beifahrer, sowie Armlehne, Fahrer.

● mögliche Farb-Polster-Kombination

Kombinationsmöglichkeiten von Außenfarben und Dachfarben

		Schnee Weiß	Lava Rot	Arktis Blau	Quarz Silber	Mondstein Grau	Diamant Schwarz	Power Orange	Tiefsee Blau
		GAZ	GG7	GDS	G4i	G4O	G7o	GPQ	GDX
Crossland X Limited Edition, Edition, 120 Jahre, INNOVATION und Ultimate									
Dach in Diamant Schwarz	22T	●	●	●	●	●		●	●
Dach in Schnee Weiß	09T		●	●	●	●	●	●	●
Dach in Wagenfarbe ¹	NTO	●	●	●	●	●	●	●	●

¹Nicht für Crossland X Limited Edition und 120 Jahre.

Zubehör	Bestellschlüssel	Selection	Limited Edition	Edition	120 Jahre	INNOVATION	Ultimate
		Preise inkl. MwSt.					
Aluminium-Basisträger, für Fahrzeuge mit Dachreling, 2 Barren	13474370	198,99	198,99	198,99	198,99	198,99	198,99
Aluminium-Basisträger, für Fahrzeuge ohne Dachreling, 2 Barren	13474372	239,00	239,00	239,00	239,00	239,00	239,00
Opel Dachbox XS	39194753	249,00	249,00	249,00	249,00	249,00	249,00
Thule Ski- und Snowboardträger „SnowPack 7326“, für 6 Paar Ski	39199586	198,99	198,99	198,99	198,99	198,99	198,99
FlexConnect:							
Adapter	13442005	22,38	22,38	22,38	22,38	22,38	22,38
Kleiderbügel	13447402	65,99	65,99	65,99	65,99	65,99	65,99
Halter für iPad 2–4	13447401	131,00	131,00	131,00	131,00	131,00	131,00
Halter für iPad mini	13447400	121,00	121,00	121,00	121,00	121,00	121,00
Klapptisch	13442006	76,98	76,98	76,98	76,98	76,98	76,98
Haken	13442007	30,82	30,82	30,82	30,82	30,82	30,82
Halter für iPad Air	39003960	121,00	121,00	121,00	121,00	121,00	121,00
Halter für Samsung GALAXY Tab 3/4 10.1	39003962	55,99	55,99	55,99	55,99	55,99	55,99
Universal-Tablet-Basis	39092067	129,00	129,00	129,00	129,00	129,00	129,00
Halter für iPad mini 4 (in Verb. mit Universal-Tablet-Basis)	39092069	49,98	49,98	49,98	49,98	49,98	49,98
Halter für iPad Air 2 (in Verb. mit Universal-Tablet-Basis)	39092071	49,98	49,98	49,98	49,98	49,98	49,98
Halter für Samsung GALAXY Tab S2 9.7 (in Verb. mit Universal-Tablet-Basis)	39092073	49,98	49,98	49,98	49,98	49,98	49,98

Die Preisliste enthält lediglich eine Auswahl an Zubehör. Für bestimmte Teile fallen zusätzlich individuelle Einbaukosten an. Mehr Zubehör finden Sie unter www.opel.de oder bei Ihrem Opel Service Partner.

Zubehör	Bestellschlüssel	Selection	Limited Edition	Edition	120 Jahre	INNOVATION	Ultimate
		Preise inkl. MwSt.					
Getränkehalter-Einsatz							
Für Kosmetik	13367857	20,29	20,29	20,29	20,29	20,29	20,29
Für Notizzettel	13367856	20,29	20,29	20,29	20,29	20,29	20,29
Für Taschentücher	13367855	20,29	20,29	20,29	20,29	20,29	20,29
Fußbraummatten, Gummi, 4er-Set für vorn und hinten	13476011	58,99	58,99	58,99	58,99	58,99	58,99
Laderaumschale	39050915	78,98	78,98	78,98	78,98	78,98	78,98
Laderaumteppich, Velours	39050396	76,98	76,98	76,98	76,98	76,98	76,98
Laderaumtrenngitter, zur Montage hinter der 2. Sitzreihe	39128944	198,99	198,99	198,99	198,99	198,99	198,99
Ladekantenschutzfolie	39112869	100,98	100,98	100,98	100,98	100,98	100,98
Universal-Parkpilot, hinten, akustisches Warnsignal beim Rückwärtseinparken	13437253	252,99	252,99	252,99	–	252,99	–
Universal-Parkpilot, vorn, akustisches Warnsignal beim Vorwärtseinparken	13437251	231,99	231,99	231,99	–	231,99	–
Kindersicherheit:							
Opel BABY-SAFE mit ISOFIX-Vorrüstung für Neugeborene und Babys bis zu einem Gewicht von 13 kg (Gruppe 0/0+)	93199690	191,99	191,99	191,99	191,99	191,99	191,99
Opel ISOFIX-Grundplatte für BABY-SAFE verbindet die werksseitig montierte ISOFIX-Halterung mit BABY-SAFE (notwendig, wenn der BABY-SAFE mit ISOFIX-Anbindung genutzt wird)	93199699	243,00	243,00	243,00	243,00	243,00	243,00
Opel DUO ISOFIX mit oberem Befestigungspunkt für Kinder mit einem Gewicht von 9 bis 18 kg (Gruppe 1)	13342988	425,00	425,00	425,00	425,00	425,00	425,00
FAIR G0/1 S Kindersitz für Kinder mit einem Gewicht von 9 bis 18 kg (Gruppe 1)	95599225	378,99	378,99	378,99	378,99	378,99	378,99
Opel KID-Kindersitzsystem für Kinder mit einem Gewicht von 15 bis 36 kg (Gruppe 2/3)	93199694	191,99	191,99	191,99	191,99	191,99	191,99

Die Preisliste enthält lediglich eine Auswahl an Zubehör. Für bestimmte Teile fallen zusätzlich individuelle Einbaukosten an. Mehr Zubehör finden Sie unter www.opel.de oder bei Ihrem Opel Service Partner. Bitte erfragen Sie die aktuellen Preise für Winterkomplettäder bei Ihrem Opel Partner.

– nicht verfügbar S Serie ■ unverbindliche Preisempfehlung

Zubehör	Bestellschlüssel	Selection	Limited Edition	Edition	120 Jahre	INNOVATION	Ultimate
		Preise inkl. MwSt.					
Kindersitz Takata Maxi für Kinder mit einem Gewicht von 15 bis 36 kg (Gruppe 2/3)	95599241	318,99	318,99	318,99	318,99	318,99	318,99
Sicherheitspaket	39199815	34,99	34,99	34,99	34,99	34,99	34,99
Philips GoSure ADR620 Dashboard-Kamera	39202436	99,90	99,90	99,90	99,90	99,90	99,90
Mobiles Marderabwehr-Set	39201672	89,99	89,99	89,99	89,99	89,99	89,99
Winterkomplettträder:							
4 Stahlräder 6½ J x 15 mit Reifen Bridgestone 195/65 R 15 91T; EU-Reifenlabel: C, B, 2, 72 (nur in Verb. mit 15"-Stahlrädern) ¹	39082869	503,99	–	–	–	–	–
4 Stahlräder 6½ J x 16 mit Reifen Hankook 195/60 R 16 89H; EU-Reifenlabel: C, C, 2, 72	39082870	596,00	596,00	596,00	596,00	596,00	596,00
4 Stahlräder 6½ J x 16 mit Reifen Semperit/Fulda 205/60 R 16 92H; EU-Reifenlabel: C, B, 2, 71 (nicht in Verb. mit 15"-Stahlrädern sowie 16"-Reifen mit geringem Rollwiderstand, die Verwendung von Schneeketten ist nicht gestattet)	39082874	604,00	604,00	604,00	604,00	604,00	604,00
4 Radabdeckungen im „8-Doppelspeichen“-Design für 16"-Stahlräder	13471836	71,54	71,54	71,54	71,54	71,54	71,54
4 Leichtmetallräder 6½ J x 16 im „4-Doppelspeichen“-Design mit Reifen Pirelli/Bridgestone 205/60 R 16 92H; EU-Reifenlabel: C, B, 2, 72 (nicht in Verb. mit 15"-Stahlrädern sowie 16"-Reifen mit geringem Rollwiderstand, die Verwendung von Schneeketten ist nicht gestattet)	39082875	871,98	871,98	871,98	871,98	871,98	871,98
4 Leichtmetallräder 6½ J x 17 im „4-Doppelspeichen“-Design mit Reifen Bridgestone 215/50 R 17 95V; EU-Reifenlabel: E, C, 2, 72 (nicht in Verb. mit 15"-Stahlrädern sowie 16"-Reifen mit geringem Rollwiderstand, die Verwendung von Schneeketten ist nicht gestattet)	39082878	1.103,99	1.103,99	1.103,99	1.103,99	1.103,99	1.103,99
Schneeketten, König, Basic (Größe 80), für Reifengröße 195/60 R 16	39092137	149,00	149,00	149,00	149,00	149,00	149,00

¹Achtung: Dieses Angebot gilt ausschließlich im Rahmen der „4 für 3“-Aktion bei teilnehmenden Opel Service Partnern. Dargestellt wird der bereits um 25% reduzierte Stückpreis bei der Abnahme von 4 Rädern. Aktionszeitraum beachten; Angebot nur, solange Vorrat reicht!

Die Preisliste enthält lediglich eine Auswahl an Zubehör. Für bestimmte Teile fallen zusätzlich individuelle Einbaukosten an. Mehr Zubehör finden Sie unter www.opel.de oder bei Ihrem Opel Service Partner. Bitte erfragen Sie die aktuellen Preise für Winterkomplettträder bei Ihrem Opel Partner.

– nicht verfügbar S Serie ■ unverbindliche Preisempfehlung

Opel FLEXCARE Pakete ¹		Preise inkl. MwSt.				
Privat-, Geschäfts- und Flottenkunden		Laufzeit 36 Monate				
	Komfort-Paket Verlängerung der Herstellergarantie und kostenloser Mobilservice	115,00	137,00	172,00	242,00	268,00
	Premium-Paket Verlängerung der Herstellergarantie, kostenloser Mobilservice und Inspektionen ²	668,00	691,00	726,00	909,00	1.772,00
	Premium-Paket ohne 1. Inspektion³ Verlängerung der Herstellergarantie, kostenloser Mobilservice und Inspektionen ²	524,00	546,00	582,00	765,00	–
	Premium-Plus-Paket Verlängerung der Herstellergarantie, kostenloser Mobilservice, Inspektionen ² und Verschleißteilaustausch ⁴	888,00	1.136,00	1.291,00	1.830,00	3.039,00
	Laufleistung 10.000, 15.000, 20.000, 30.000 oder 40.000 km pro Jahr ⁵ , entspricht einer Gesamtlauflistung von	30.000 km	45.000 km	60.000 km	90.000 km	120.000 km
		Laufzeit 48 Monate				
	Komfort-Paket Verlängerung der Herstellergarantie und kostenloser Mobilservice	243,00	294,00	352,00	468,00	518,00
	Premium-Paket Verlängerung der Herstellergarantie, kostenloser Mobilservice und Inspektionen ²	1.149,00	1.200,00	1.258,00	2.006,00	2.521,00
	Premium-Paket ohne 1. Inspektion³ Verlängerung der Herstellergarantie, kostenloser Mobilservice und Inspektionen ²	1.005,00	1.056,00	1.114,00	1.862,00	–
	Premium-Plus-Paket Verlängerung der Herstellergarantie, kostenloser Mobilservice, Inspektionen ² und Verschleißteilaustausch ⁴	1.524,00	1.813,00	2.111,00	3.321,00	4.281,00
	Laufleistung 10.000, 15.000, 20.000, 30.000 oder 40.000 km pro Jahr ⁵ , entspricht einer Gesamtlauflistung von	40.000 km	60.000 km	80.000 km	120.000 km	160.000 km
		Laufzeit 60 Monate				
	Komfort-Paket Verlängerung der Herstellergarantie und kostenloser Mobilservice	401,00	489,00	572,00	739,00	820,00
	Premium-Paket Verlängerung der Herstellergarantie, kostenloser Mobilservice und Inspektionen ²	1.462,00	1.550,00	2.153,00	2.752,00	3.297,00
	Premium-Paket ohne 1. Inspektion³ Verlängerung der Herstellergarantie, kostenloser Mobilservice und Inspektionen ²	1.318,00	1.405,00	2.008,00	2.608,00	–
	Premium-Plus-Paket Verlängerung der Herstellergarantie, kostenloser Mobilservice, Inspektionen ² und Verschleißteilaustausch ⁴	2.014,00	2.460,00	3.296,00	4.461,00	5.543,00
Laufleistung 10.000, 15.000, 20.000, 30.000 oder 40.000 km pro Jahr ⁵ , entspricht einer Gesamtlauflistung von	50.000 km	75.000 km	100.000 km	150.000 km	200.000 km	

¹ Erhältlich für Neu-, Vorführ- und Testwagen sowie Junge Opel und Opel Rent innerhalb der regulären, zweijährigen Herstellergarantie.

² Alle Inspektionen gemäß dem geltenden Opel Serviceplan.

³ Das Angebot gilt für Fahrzeuge, die bei Abschluss eines Opel FlexCare Premium-Pakets bereits die 1. Inspektion gemäß Opel Serviceplan erhalten haben.

⁴ Enthaltene Verschleißteile sind in den allgemeinen Bedingungen zu FlexCare und auf www.opel.de/flexcare aufgelistet.

⁵ Aus der jährlichen Laufleistung ergibt sich über die Gesamtlaufzeit die Gesamtlauflistung. Für die Garantieabdeckung ist lediglich die Gesamtlauflistung ausschlaggebend, unabhängig davon, in welchem Jahr diese erreicht wird.

Ein Angebot der Opel Automobile GmbH gemäß den näheren Garantiebedingungen. Die veröffentlichten Preise entsprechen dem bei Drucklegung bekannten Stand. Preisänderungen bleiben vorbehalten. Die aktuellen Preise, Garantiebedingungen und weitere Informationen finden Sie auf www.opel.de und www.myopel.de

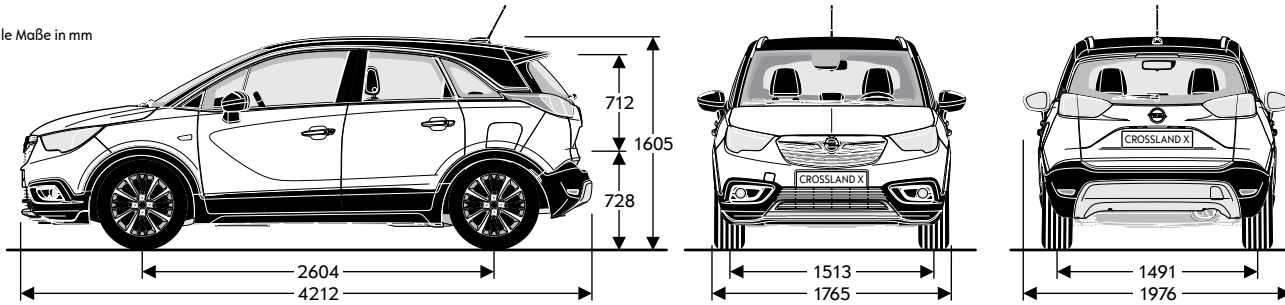
■ Pakete nur für Geschäfts- und Flottenkunden.

Maße	Crossland X
Wagenabmessungen in mm	
Länge	4.212
Breite mit ein-/ausgeklappten Außenspiegeln	1.825/1.976
Höhe (bei Leergewicht)	1.605
Radstand	2.604
Spurweite, vorn	1.513
Spurweite, hinten	1.491
Wendekreis in m	
Wand zu Wand	11,2
Bordstein zu Bordstein	10,7
Gepäckraumabmessungen in mm	
Länge am Boden bis Rücksitzlehne	793
Länge am Boden bei vorgeklappter Rücksitzlehne	1.483
Breite maximal	1.000
Breite am Radeinbau	947
Höhe der Ladekante	728
Öffnungshöhe	712
Öffnungsbreite	950–1.002
Gepäckrauminhalt in l nach ISO 3832	
Nur Gepäckraum bis Oberkante Hintersitzrückenlehne	410–520 ¹
Bei vorgeklappter Rücksitzlehne bis Oberkante Vordersitzrückenlehne	810
Bei vorgeklappter Rücksitzlehne bis unters Dach	1.255

¹ In Verb. mit verschiebbaren Rücksitzen (Funktions-Ausstattung).

Alle Werte beziehen sich auf das EU-Basismodell mit serienmäßiger Ausstattung.

Alle Maße in mm



Reifenkennzeichnung

Reifengröße	Kraftstoffeffizienzklasse	Nasshaftungsklasse	Externes Rollgeräusch in dB	Externe Rollgeräuschklasse
195/65 R15	A	B	69	☹☹
195/60 R16	A	B	71–69	☹☹
215/50 R17	C–B	B–A	71	☹☹

Crossland X

	Höchstgeschwindigkeit in km/h	Beschleunigung 0–100 km/h in Sekunden	Elastizität 80–120 km/h im 5. Gang in Sekunden	Offizieller Kraftstoffverbrauch in l/100 km gemäß NEFZ			Offizielle CO ₂ -Emission in g/km kombiniert ¹	Effizienzklasse ¹
				Innerorts ¹	Außerorts ¹	Kombiniert ¹		
5-Gang-Schaltgetriebe								
1.2 (61 kW) mit Start/Stop ¹	170	14,5	19,5	5,6–5,4	4,2–4,1	4,7–4,6	107–106	B
6-Gang-Schaltgetriebe								
1.2 Direct Injection Turbo (81 kW) mit Start/Stop ¹	187	10,9	10,4	5,9–5,8	4,2–4,1	4,8–4,7	110–108	B
1.2 Direct Injection Turbo (96 kW) mit Start/Stop ¹	201	9,9	8,7	5,7	4,2	4,8–4,7	110–108	B
1.5 Diesel (75 kW) mit Start/Stop ¹	178	11,7	11,9	4,8	3,7–3,6	4,1	107	A
6-Stufen-Automatik								
1.5 Diesel (88 kW) mit Start/Stop ¹	183	11,5	–	4,4	3,8–3,7	4,0	106–104	A

¹Die angegebenen offiziellen Verbrauchs- und CO₂-Emissionswerte wurden gemäß VO (EG) Nr. 715/2007, VO (EU) Nr. 2017/1153 und VO (EU) Nr. 2017/1151 nach dem vorgeschriebenen WLTP-Messverfahren (Worldwide harmonized Light vehicles Test Procedure) ermittelt und in NEFZ-Werte umgerechnet, um die Vergleichbarkeit mit anderen Fahrzeugen zu gewährleisten. Die Motoren erfüllen die Abgasnorm Euro 6d-TEMP/6d.

Alle Angaben entsprechen dem Stand bei Drucklegung. Wir behalten uns Änderungen der Motorspezifikationen vor, was die angegebenen Werte ändern kann. Die Angaben beziehen sich nicht auf ein einzelnes Fahrzeug und sind nicht Bestandteil des Angebots, sondern dienen allein Vergleichszwecken zwischen den verschiedenen Fahrzeugtypen. Der Kraftstoffverbrauch und die CO₂-Emissionen eines Fahrzeugs hängen nicht nur von der effizienten Ausnutzung des Kraftstoffs durch das Fahrzeug ab, sondern werden auch vom Fahrverhalten und anderen nicht technischen Faktoren beeinflusst. CO₂ ist das für die Erderwärmung hauptsächlich verantwortliche Treibhausgas. Zusätzliche Ausstattungen können das Leergewicht erhöhen und zu geringfügig höheren als den angegebenen Verbrauchs- sowie CO₂-Werten führen, die Höchstgeschwindigkeit vermindern oder die Beschleunigungszeit erhöhen. Weitere Informationen zum offiziellen Kraftstoffverbrauch und zu den offiziellen spezifischen CO₂-Emissionen neuer Personenkraftwagen können dem „Leitfaden über den Kraftstoffverbrauch, die CO₂-Emissionen und den Stromverbrauch aller neuen Personenkraftwagenmodelle, die in Deutschland zum Verkauf angeboten werden“ entnommen werden, der an allen Verkaufsstellen und bei der DAT Deutsche Automobil Treuhand GmbH, Hellmuth-Hirth-Straße 1, D-73760 Ostfildern unentgeltlich erhältlich ist.

Crossland X

	Höchstgeschwindigkeit in km/h	Beschleunigung 0–100 km/h in Sekunden	Elastizität 80–120 km/h im 5. Gang in Sekunden	Kraftstoffverbrauch in l/100 km gemäß WLTP	CO ₂ -Emission in g/km kombiniert ¹
				Kombiniert ¹	
5-Gang-Schaltgetriebe					
1.2 (61 kW) mit Start/Stop ¹	170	14,5	19,5	6,6–6,0	148–137
6-Gang-Schaltgetriebe					
1.2 Direct Injection Turbo (81 kW) mit Start/Stop ¹	187	10,9	10,4	6,3–6,0	141–135
1.2 Direct Injection Turbo (96 kW) mit Start/Stop ¹	201	9,9	8,7	6,4–5,9	144–134
1.5 Diesel (75 kW) mit Start/Stop ¹	178	11,7	11,9	5,1–4,7	133–123
6-Stufen-Automatik					
1.5 Diesel (88 kW) mit Start/Stop ¹	183	11,5	–	5,4–5,2	142–135

¹Die hier angegebenen Verbrauchs- und CO₂-Emissionswerte wurden nach dem ab dem 1. September 2018 vorgeschriebenen WLTP-Messverfahren (Worldwide harmonized Light vehicles Test Procedure) gemäß VO (EG) Nr. 715/2007 und VO (EU) Nr. 2017/1151 ermittelt. Diese Werte werden zu Ihrer Information zusätzlich zu den davor genannten offiziellen Verbrauchs- und CO₂-Emissionswerten (nach NEFZ) angegeben und sind nicht mit diesen zu verwechseln. Ab dem 1. September 2017 werden bestimmte Neuwagen nach dem weltweit harmonisierten Prüfverfahren für Personenwagen und leichte Nutzfahrzeuge (Worldwide harmonized Light vehicles Test Procedure, WLTP), einem neuen, realistischeren Prüfverfahren zur Messung des Kraftstoffverbrauchs und der CO₂-Emissionen, typgenehmigt. Ab dem 1. September 2018 ersetzt WLTP den Neuen Europäischen Fahrzyklus (NEFZ), das bisherige Prüfverfahren. Wegen der realistischeren Prüfbedingungen sind die nach dem WLTP gemessenen Kraftstoffverbrauchs- und CO₂-Emissionswerte in vielen Fällen höher als die nach dem NEFZ gemessenen. Für Neuzulassungen ab dem 1. September 2018 wird für die Berechnung des CO₂-emissionsabhängigen Elements der Kfz-Steuer der nach dem WLTP-Messverfahren bestimmte Wert der CO₂-Emission herangezogen.

Alle Angaben entsprechen dem Stand bei Drucklegung. Wir behalten uns Änderungen der Motorenspezifikationen vor, was die angegebenen Werte ändern kann. Die Angaben beziehen sich nicht auf ein einzelnes Fahrzeug und sind nicht Bestandteil des Angebots, sondern dienen allein Vergleichszwecken zwischen den verschiedenen Fahrzeugtypen. Der Kraftstoffverbrauch und die CO₂-Emissionen eines Fahrzeugs hängen nicht nur von der effizienten Ausnutzung des Kraftstoffs durch das Fahrzeug ab, sondern werden auch vom Fahrverhalten und anderen nicht technischen Faktoren beeinflusst. CO₂ ist das für die Erderwärmung hauptsächlich verantwortliche Treibhausgas. Zusätzliche Ausstattungen können das Leergewicht erhöhen und zu geringfügig höheren als den angegebenen Verbrauchs- sowie CO₂-Werten führen, die Höchstgeschwindigkeit vermindern oder die Beschleunigungszeit erhöhen. Weitere Informationen zum offiziellen Kraftstoffverbrauch und zu den offiziellen spezifischen CO₂-Emissionen neuer Personenkraftwagen können dem „Leitfaden über den Kraftstoffverbrauch, die CO₂-Emissionen und den Stromverbrauch aller neuen Personenkraftwagenmodelle, die in Deutschland zum Verkauf angeboten werden“ entnommen werden, der an allen Verkaufsstellen und bei der DAT Deutsche Automobil Treuhand GmbH, Hellmuth-Hirth-Straße 1, D-73760 Ostfildern unentgeltlich erhältlich ist.

Benzin- und Autogasmotoren	1.2 ¹	1.2 Direct Injection Turbo ¹	1.2 Direct Injection Turbo ¹
Schadstoffarm nach	Euro 6d	Euro 6d	Euro 6d
Kraftstoff	Super ²	Super ²	Super ²
Anzahl der Zylinder	3	3	3
Hubraum in cm ³	1.199	1.199	1.199
Bohrung/Hub in mm	75,0/90,5	75,0/90,5	75,0/90,5
Max. Leistung in kW (PS)/bei min ⁻¹	61 (83)/ 5.750	81 (110)/ 5.500	96 (130)/ 5.500
Max. Drehmoment in Nm/bei min ⁻¹	118/2.750	205/1.750	230/1.750
Verdichtungsverhältnis	11,0 : 1	10,5 : 1	10,5 : 1
Achsübersetzung	4,92	4,29	4,53
Kraftstofftank-Füllmenge in l	45	45	45
Gewichte und Achslasten in kg			
Leergewicht inkl. Fahrer (nach 70/156/EWG)	1.174	1.245	1.259
Zulässiges Gesamtgewicht	1.690	1.770	1.790
Zuladung	516	525	531
Zulässige Achslast, vorn/hinten	840/855	920/860	935/860
Stützlast/zulässige Dachlast ³	65/50	65/50	65/50
Anhängelast in kg			
Ungebremst	560	600	600
Gebremst bei 12 % Prüfsteigung	650	840	840

¹Wartungsfreier Ottopartikelfilter.

²Alle Benzinmotoren können mit Benzin bleifrei 91 ROZ (Normal) und Benzin bleifrei 95 ROZ (Super) betrieben werden, wobei jeweils ein maximaler Ethanol-Anteil von 10 % (E10) zulässig ist. Die Angaben zu Leistung und Verbrauch beziehen sich auf den Betrieb mit der in der Tabelle angegebenen Kraftstoffqualität.

³Unter Berücksichtigung des zulässigen Gesamtgewichts. Aus Sicherheitsgründen wird empfohlen, mit Dachlast nicht schneller als 120 km/h zu fahren.

Alle Werte beziehen sich auf das EU-Basismodell mit serienmäßiger Ausstattung. Zusätzliche Ausstattungen können das Leergewicht und in manchen Fällen auch die zulässigen Achslasten sowie das zulässige Gesamtgewicht erhöhen bzw. die Zuladung sowie die zulässigen Anhängelasten reduzieren.

Dieselmotoren	1.5 Diesel ¹	1.5 Diesel mit 6-Stufen-Automatik ¹
Schadstoffarm nach	Euro 6d-TEMP	Euro 6d-TEMP
Kraftstoff	Diesel	Diesel
Anzahl der Zylinder	4	4
Hubraum in cm ³	1.499	1.499
Bohrung/Hub in mm	75,0/84,8	75,0/84,8
Max. Leistung in kW (PS)/bei min ⁻¹	75 (102)/3.750	88 (120)/3.750
Max. Drehmoment in Nm/bei min ⁻¹	250/1.750	300/1.750
Verdichtungsverhältnis	16,5 : 1	16,5 : 1
Achsübersetzung	3,95	3,23
Kraftstofftank-Füllmenge in l	45	45
Gewichte und Achslasten in kg		
Leergewicht inkl. Fahrer (nach 70/156/EWG)	1.289	1.361
Zulässiges Gesamtgewicht	1.820	1.855
Zuladung	531	494
Zulässige Achslast, vorn/hinten	945/880	980/880
Stützlast/zulässige Dachlast ²	65/50	65/50
Anhängelast in kg		
Ungebremst	620	650
Gebremst bei 12 % Prüfsteigung	840	870

¹ Wartungsfreier Dieselpartikelfilter; Abgasnachbehandlung durch SCR(Selective Catalytic Reduction)-Katalysator mit AdBlue® (Harnstoffeinspritzung). Fahrzeuge mit BlueInjection Technologie erfordern ein Nachfüllen des Betriebsstoffs AdBlue® (15 Liter) zwischen den regulären Serviceintervallen. Eine Anzeige im Fahrzeug informiert rechtzeitig über den Zeitpunkt des Nachfüllens.

² Unter Berücksichtigung des zulässigen Gesamtgewichts. Aus Sicherheitsgründen wird empfohlen, mit Dachlast nicht schneller als 120 km/h zu fahren.

Alle Werte beziehen sich auf das EU-Basismodell mit serienmäßiger Ausstattung. Zusätzliche Ausstattungen können das Leergewicht und in manchen Fällen auch die zulässigen Achslasten sowie das zulässige Gesamtgewicht erhöhen bzw. die Zuladung sowie die zulässigen Anhängelasten reduzieren.

Opel Service.

Europaweiter Kundenservice.

In ganz Europa stehen über 6.000 Opel Servicebetriebe bereit, um Sie individuell, fach- und termingerecht zu betreuen.

Opel Mobilservice¹.

Der kostenlose Mobilservice für alle Opel Neufahrzeuge im ersten Jahr ab Erstzulassungsdatum oder ab Lieferung durch den Vertragshändler, je nachdem, welches Ereignis zuerst eintritt. Wo immer Sie unterwegs sind, der Opel Mobilservice hilft Ihnen weiter. In über 40 europäischen Ländern – rund um die Uhr. Mit starken Leistungen wie Pannenhilfe, Abschleppdienst, Mietwagenservice, Hotelunterbringung oder Organisation Ihrer Weiterreise per Bahn oder Flugzeug. Der Opel Mobilservice kann jeweils mit der Inspektion für maximal 1 Jahr verlängert werden².

Opel Bank.

Leasing oder Kauf – die für Sie passende Finanzierungsform hängt von vielen Faktoren ab: Wollen Sie flexibel sein und stets ein neuwertiges Auto fahren? Dann ist häufig Leasing die bessere Wahl. Wenn Ihnen hingegen besonders wichtig ist, dass das Fahrzeug am Ende Ihnen gehört, kann eine Finanzierung besser sein. Ausführliche Informationen finden Sie unter www.opelbank.de oder fragen Sie Ihren Opel Vertragspartner.

Opel Autoversicherung.

Perfekt auf Ihren Opel ausgelegt: Mit der leistungsstarken Opel Autoversicherung entscheiden Sie sich für einen umfassenden Versicherungsschutz, den Sie ganz an Ihre individuellen Bedürfnisse anpassen können. Ihr Opel Partner vor Ort berät Sie gern persönlich und macht Ihnen ein unverbindliches Angebot.

Opel Rent Mietwagenservice.

Ob Werkstatersatzwagen, der Transporter für den Umzug oder das Cabrio für den Wochenendausflug – mit dem Mietwagenangebot von Opel Rent sorgt Ihr Opel Partner dafür, dass Sie jederzeit mobil bleiben.

Opel+ Zubehör.

Das breite Zubehör-Programm von Opel gibt Ihnen viele Möglichkeiten zur weiteren Individualisierung Ihres Fahrzeugs. Alles, was Ihren Opel komfortabler oder praktischer macht. Mehr dazu finden Sie bei Ihrem Opel Partner oder auf www.opel.de

Neuwagengarantie.

Diese Garantie gilt für alle Pkw und Nutzfahrzeuge gemäß den zugrunde liegenden Garantiebedingungen für 24 Monate ab Erstzulassung bzw. Lieferung durch den erstausliefernden Opel Vertragshändler, je nachdem, welches Datum früher liegt – ohne Kilometerbegrenzung.

Opel FlexCare Service-Pakete.

Die Opel FlexCare Service-Pakete können für alle Opel Neu-, Vorfür- und Testwagen sowie Junge Opel und Opel Rent bei Fahrzeugkauf bis zum Ende der zweijährigen Herstellergarantie erworben werden. Das Opel FlexCare Komfort-Paket umfasst eine Garantieverlängerung im Umfang der Herstellergarantie sowie einen kostenlosen Mobilservice. Das Opel FlexCare Premium-Paket enthält darüber hinaus für die Laufzeit alle Inspektionen gemäß dem geltenden Opel Serviceplan. Das Opel FlexCare Premium-Plus-Paket deckt darüber hinaus den Austausch wesentlicher Verschleißteile³ während der gesamten Laufzeit ab.

Opel FlexCare passt sich mit unterschiedlichem Leistungsumfang, verschiedenen Laufzeiten und unterschiedlichen jährlichen Kilometerlaufleistungen den individuellen Kundenbedürfnissen an. So bietet Opel FlexCare entspannende Sicherheit bei größtmöglicher Kostensicherheit. Da alle Opel FlexCare Service-Pakete fahrzeuggebunden sind, sichern Sie durch regelmäßige Wartungs- und Inspektionsintervalle (sofern gewählt) zudem den Wert Ihres Fahrzeugs bei einem eventuellen Weiterverkauf. Mehr Informationen über die Bedingungen, abgedeckte Bauteile und weitere Details unter www.opel.de/flexcare oder bei Ihrem Opel Partner.

12 Jahre Garantie gegen Durchrostung.

Opel gibt Ihnen die sichere Langzeitgarantie gegen Durchrostung gemäß den dafür geltenden Garantiebedingungen. Sie brauchen hierzu lediglich die jährlich vorgesehenen Korrosionsschutzprüfungen von einem Opel Service Partner durchführen zu lassen. Die Korrosionsschutzprüfung ist in den regelmäßigen Serviceüberprüfungen/Inspektionen bei einem Opel Service Partner ohne Mehrkosten enthalten oder gesondert bei einem Opel Service Partner in Auftrag zu geben.

Opel in den neuen Medien.

Auch im Internet können Sie sich unter www.opel.de Ihr individuelles Fahrzeug mit dem Konfigurator zusammenstellen. Sie finden dort aktuelle Informationen zu Modellen, Varianten, Preisen, Recycling und Serviceleistungen der Opel Automobile GmbH, Rüsselsheim.

Recycling.

Informationen über die recyclinggerechte Konstruktion, über Altfahrzeug-Rücknahmestellen und das Recycling von Altfahrzeugen finden Sie im Internet unter www.opel.de

¹Bei Inanspruchnahme eines Ersatz- oder Mietwagens: inklusive 300 km Laufleistung pro Tag. Jeder weitere Kilometer wird mit € 0,50 berechnet.

²Gemäß den Bedingungen der teilnehmenden Opel Service Partner.

³Die enthaltenen Verschleißteile entnehmen Sie bitte den Allgemeinen Geschäftsbedingungen.

Alle Preisangaben sind unverbindliche Preisempfehlungen in Euro zuzüglich Überführungskosten. Die unverbindlichen Preisempfehlungen für Sonderausstattungen gelten nur bei werksseitigem Einbau bzw. werksseitiger Lieferung. Der Inhalt entspricht dem Stand bei Drucklegung (06/19). Wir behalten uns Änderungen von Konstruktion und Ausstattung vor. Außerhalb der Bundesrepublik Deutschland können Angebot, Technik und Ausstattung unserer Fahrzeuge abweichen. Weitere Informationen zum offiziellen Kraftstoffverbrauch und zu den offiziellen spezifischen CO₂-Emissionen neuer Personenkraftwagen können dem „Leitfaden über den Kraftstoffverbrauch, die CO₂-Emissionen und den Stromverbrauch aller neuen Personenkraftwagenmodelle, die in Deutschland zum Verkauf angeboten werden“ entnommen werden, der an allen Verkaufsstellen und bei der DAT Deutsche Automobil Treuhand GmbH, Hellmuth-Hirth-Straße 1, D-73760 Ostfildern unentgeltlich erhältlich ist. Bitte informieren Sie sich über die genaue Ausstattung unserer Fahrzeuge bei Ihrem Opel Partner. Weitere Informationen über Opel und den Opel Händler VersicherungsService unter www.opel.de. InfoService: 06142 9119800