

OPEL MOKKA

Preise, Ausstattungen und technische Daten, 2. November 2015



Auto Bild allrad 14
AUTO DES JAHRES

Auto Bild allrad 13
AUTO DES JAHRES

| Mokka | | | | | Selection | Edition | Color Edition | INNOVATION | Color INNOVATION | |
|----------------|--|--|---|------------------------------------|-----------------------------|------------------------|------------------------|------------------------|------------------------|------------------------|
| | Motor | | CO ₂ -Emission in g/km kombiniert | Getriebe | mit MwSt. ohne MwSt. | | | | | |
| Benzin | 1.6 85 kW (115 PS) | | Start/ Stop | 159–153 ¹ | 5-Gang | 18.990,00 15.957,98 | 21.435,00 18.012,61 | 22.055,00 18.533,61 | – | – |
| | 1.4 Turbo 103 kW (140 PS) | | Start/ Stop | 145–139 ¹ | 6-Gang | – | 22.775,00 19.138,66 | 23.395,00 19.659,66 | 25.200,00 21.176,47 | 25.500,00 21.428,57 |
| | | | | 149–144 ¹ | 6-Stufen-Automatik | – | 24.075,00 20.231,09 | 24.695,00 20.752,10 | 26.500,00 22.268,91 | 26.800,00 22.521,01 |
| | | | Start/ Stop | 155–149 ¹ | 6-Gang 4x4 Allradantrieb | – | 24.635,00 20.701,68 | 25.255,00 21.222,69 | 27.060,00 22.739,50 | 27.360,00 22.991,60 |
| Autogas | 1.4 LPG 103 kW (140 PS) im Benzin- und Autogasbetrieb | | | 142 ¹ /124 ¹ | 6-Gang | – | 24.320,00 20.436,97 | 24.940,00 20.957,98 | 26.745,00 22.474,79 | 27.045,00 22.726,89 |
| Diesel mit DPF | 1.6 CDTI 81 kW (110 PS) | | Start/ Stop | 114–106 ¹ | 6-Gang | – | 24.285,00 20.407,56 | 24.905,00 20.928,57 | 26.710,00 22.445,38 | 27.010,00 22.697,48 |
| | 1.6 CDTI 100 kW (136 PS) | | Start/ Stop | 114–106 ¹ | 6-Gang | – | 24.985,00 20.995,80 | 25.605,00 21.516,81 | 27.410,00 23.033,61 | 27.710,00 23.285,71 |
| | | | | 134–129 ¹ | 6-Stufen-Automatik | – | 26.285,00 22.088,24 | 26.905,00 22.609,24 | 28.710,00 24.126,05 | 29.010,00 24.378,15 |
| | | | Start/ Stop | 124–119 ¹ | 6-Gang 4x4 Allradantrieb | – | 26.985,00 22.676,47 | 27.605,00 23.197,48 | 29.410,00 24.714,29 | 29.710,00 24.966,39 |

Allradauto des Jahres 2014

Gesamtsieger in der Kategorie „Geländewagen und SUV bis 25.000 Euro“, AUTO BILD Ausgabe 06/2014

**Firmenauto des Jahres 2015**

Sieger in der Kategorie kleine SUV, FIRMENAUTO, Heft 07/2015

**Allradauto des Jahres 2013**

Gesamtsieger in der Kategorie „Geländewagen und SUV bis 25.000 Euro“, AUTO BILD Ausgabe 03/2013

**Firmenauto des Jahres 2014**

Sieger in der Kategorie kleine SUV, FIRMENAUTO, Heft 06/2014

**Beliebtester SUV**

OFF ROAD Ausgabe 06/2013

Design Trophy1. Platz in der Kategorie SUV
AUTO ZEITUNG 2013**Sieger im Wintertest der AUTO BILD**

AUTO BILD Ausgabe 02/2013

Sicherheit**Adaptives Bremslicht****Airbagsystem, inkl.**

- Frontairbags, Fahrer und Beifahrer
- Brust-Becken-Seitenairbags, Fahrer und Beifahrer
- Kopfairbags, vorn und hinten außen (Front- und Seitenairbag, Beifahrer, manuell deaktivierbar)

Antiblockiersystem (ABS) mit Kurvenbremskontrolle und Bremsassistent**Berg-Anfahr-Assistent****Elektronische Bremskraftverteilung (EBV)**

Elektronisches Stabilitätsprogramm (ESP®)

Geschwindigkeitsregler

Dreipunkt-Sicherheitsgurte auf allen Plätzen, **Gurtkraftbegrenzer** und pyrotechnische Gurtschlossstraffer sowie doppelter **Gurtstraffer**, vorn, und **Gurtwarner** auf allen Plätzen

Kindersicherung in den hinteren Türen, manuell

Nebelschlussleuchte**Kopfstützen**, vorn, höhenstellbar**Reifendruck-Kontrollsystem**, direktes System mit manueller Kalibrierung nach Radwechsel**Seitenaufprallschutz**

Auskuppelnde **Sicherheitspedale** PRS (Pedal Release System)

Sicherheitslenksäule**Tagfahrlicht****Traktionskontrolle** mit Motor- und Bremsengriff (TC^{Plus})**Vorrüstung** für Kindersitzbefestigungssystem ISOFIX, hinten außen**Komfort- und sonstige Ausstattung**

Bis zu **19 Ablagefächer**, teilweise geschlossen, u. a.:

- Oberes und unteres Handschuhfach
- Taschen in vorderen Türen, geeignet für 1,5-Liter-Getränkeflaschen
- Taschen in hinteren Türen, geeignet für 1,0-Liter-Getränkeflaschen
- Getränkehalter, in der Mittelkonsole

Außenspiegel:

- Elektrisch einstell- und beheizbar
- Außenspiegelgehäuse in Wagenfarbe

Bordcomputer**Dachreling**, silber eloxiert**Dieselpartikelfilter (DPF)**, wartungsfrei (für alle Dieselmotoren)**Doppeltonhorn****Drehzahlmesser****Fensterheber**, elektrisch, vorn, mit

- Tippfunktion
- Einklemmschutz

Gepäckraumabdeckung**Infotainment-System allgemein:**

4 x 20 Watt, 6 x 6 Senderspeicher, Dachantenne, geschwindigkeitsabhängige Lautstärke- und Bassregelung, UKW/MW, Autostore, RDS-EON, CD-Laufwerk MP3/WMA-tauglich, Stereo-Eingang für externe Audiogeräte (Aux-In, Klinkenstecker 3,5 mm) Lenkradfernbedienung, Doppeltuner und Graphic Equalizer

Karosserie mit Vollverzinkung aller korrosionsgefährdeten Teile**Klimaanlage**, inkl.

- Partikel-/Aktivkohlefilter
- Umluftschtung, manuell

3-Speichen-Lenkrad**Lenksäule**, höhen- und längseinstellbar**Make-up-Spiegel**, Beifahrer**Radio CD 400:**

- Graphic Info Display
- Lenkradfernbedienung
- 6 Lautsprecher (vorn und hinten)

Reifen-Reparatur-Set, mit Reifendichtmittel und 12-Volt-Kompressor (ohne Wagenheber)**Service-Intervall-Anzeige****Servolenkung**, geschwindigkeitsabhängig

Allgemeine Serienausstattung – Selection

ab € 18.990,00

Sitze:

- Rücksitzlehne im Verhältnis 60 : 40 vorklappbar
- SitzhöhenEinstellung, Fahrer
- Tasche an Vordersitzrücken

Solar Reflect-Windschutzscheibe

Stahlräder 6½ J x 16 mit Reifen 215/65 R 16

Steckdose, 12 Volt, in der Mittelkonsole

Stoffpolster

Türäußengriffe, in Wagenfarbe

Wärmeschutzverglasung, grün getönt

Zentralverriegelung, inkl. Heckklappen- und Tankdeckelentriegelung

2 Zündschlüssel, davon einer klappbar

Start/Stop System mit Bremsenergie-Rückgewinnung

- Verstärkter Anlasser
- Hochleistungsbatterie
- eco-Schalter zur Deaktivierung der Start/Stop-Funktion
- ecoFLEX-Fahrassistent zur Überwachung der effizienten Fahrweise, Hochschaltempfehlung und Anzeige der Verbrauchsbilanz sowie des Verbrauchstrends (nur in Verb. mit manuellem Schaltgetriebe, nicht mit 1.6)



Modellbezogene Serienausstattung

| Edition | ab € 21.435,00 | Color Edition | ab € 22.055,00 | INNOVATION | ab € 25.200,00 | Color INNOVATION | ab € 25.500,00 |
|--|----------------|--|---|---|----------------|---|----------------|
| | | | | Opel OnStar , Ihr persönlicher Online- und Service-Assistent | | Opel OnStar , Ihr persönlicher Online- und Service-Assistent | |
| | | | | Sicherheitslichtsystem Adaptives Fahrlicht AFL+ | | Sicherheitslichtsystem Adaptives Fahrlicht AFL+ | |
| | | | | Elektro-Paket: – Parkpilot, Einparkhilfe vorn und hinten – Außenspiegel, elektrisch einstell-, anklapp- u. beheizbar – Steckdose, 12 Volt, an der Rückseite der Mittelkonsole | | Elektro-Paket: – Parkpilot, Einparkhilfe vorn und hinten – Außenspiegel, elektrisch einstell-, anklapp- u. beheizbar – Steckdose, 12 Volt, an der Rückseite der Mittelkonsole | |
| | | | | Komfort-Paket: – Zwei-Zonen-Klimatisierungsautomatik – Armlehne, Fahrer – Ablagefach, unter dem Beifahrersitz (nicht mit Lederausstattung) | | Komfort-Paket: – Zwei-Zonen-Klimatisierungsautomatik – Armlehne, Fahrer – Ablagefach, unter dem Beifahrersitz (nicht mit Lederausstattung) | |
| | | | Dach in Hochglanzschwarz | | | Dach in Hochglanzschwarz | |
| | | | Außenspiegelgehäuse in Hochglanzschwarz | | | Außenspiegelgehäuse in Hochglanzschwarz | |
| | | | Solar Protect®-Wärmeschutzverglasung , im Fond, stark getönt | Solar Protect®-Wärmeschutzverglasung , im Fond, stark getönt | | Solar Protect®-Wärmeschutzverglasung , im Fond, stark getönt | |
| | | | Ambientebeleuchtung , Armaturentafel | Ambientebeleuchtung , Armaturentafel | | Ambientebeleuchtung , Armaturentafel | |
| | | | Fensterzierleisten , verchromt | Fensterzierleisten , verchromt | | Fensterzierleisten , verchromt | |
| | | | Türeinstiegsleisten , verchromt, vorn | Türeinstiegsleisten , verchromt, vorn | | Türeinstiegsleisten , verchromt, vorn | |
| | | | Brillenhalter , Fahrerseite | Brillenhalter , Fahrerseite | | Brillenhalter , Fahrerseite | |
| Berg-Anfahr-Assistent (zusätzlich Berg-Abfahr-Assistent für alle Modelle mit 4x4 Allradantrieb) | | Berg-Anfahr-Assistent (zusätzlich Berg-Abfahr-Assistent für alle Modelle mit 4x4 Allradantrieb) | | Berg-Anfahr-Assistent (zusätzlich Berg-Abfahr-Assistent für alle Modelle mit 4x4 Allradantrieb) | | Berg-Anfahr-Assistent (zusätzlich Berg-Abfahr-Assistent für alle Modelle mit 4x4 Allradantrieb) | |

| Modellbezogene Serienausstattung | | | | | | | |
|--|--|--|--|--|--|--|--|
| Edition ab € 21.435,00 | | Color Edition ab € 22.055,00 | | INNOVATION ab € 25.200,00 | | Color INNOVATION ab € 25.500,00 | |
| Sicht-Paket: – Regensensor – Innenspiegel, automatisch abblendend – Make-up-Spiegel, beleuchtet – Automatisches Abblendlicht mit Tunnelerkennung – Fernlichtassistent | | Sicht-Paket: – Regensensor – Innenspiegel, automatisch abblendend – Make-up-Spiegel, beleuchtet – Automatisches Abblendlicht mit Tunnelerkennung – Fernlichtassistent | | Sicht-Paket: – Regensensor – Innenspiegel, automatisch abblendend – Make-up-Spiegel, beleuchtet – Automatisches Abblendlicht mit Tunnelerkennung – Fernlichtassistent | | Sicht-Paket: – Regensensor – Innenspiegel, automatisch abblendend – Make-up-Spiegel, beleuchtet – Automatisches Abblendlicht mit Tunnelerkennung – Fernlichtassistent | |
| Nebelscheinwerfer | | Nebelscheinwerfer | | Nebelscheinwerfer | | Nebelscheinwerfer | |
| Auspuffendrohr , Edelstahl, poliert (nicht für 1.6) | | Auspuffendrohr , Edelstahl, poliert (nicht für 1.6) | | Auspuffendrohr , Edelstahl, poliert | | Auspuffendrohr , Edelstahl, poliert | |
| Radio CD 600 IntelliLink: – 7" Color Info Display – Freisprecheinrichtung via Bluetooth®-Schnittstelle – USB-Schnittstelle – Lenkradfernbedienung – 6 Premium-Lautsprecher (vorn und hinten) | | Radio CD 450 B.T.: – Graphic Info Display – Freisprecheinrichtung via Bluetooth®-Schnittstelle – USB-Schnittstelle – Lenkradfernbedienung – 6 Lautsprecher (vorn und hinten) | | Radio CD 600 IntelliLink: – 7" Color Info Display – Freisprecheinrichtung via Bluetooth®-Schnittstelle – USB-Schnittstelle – Lenkradfernbedienung – 6 Premium-Lautsprecher (vorn und hinten) | | Radio CD 600 IntelliLink: – 7" Color Info Display – Freisprecheinrichtung via Bluetooth®-Schnittstelle – USB-Schnittstelle – Lenkradfernbedienung – 6 Premium-Lautsprecher (vorn und hinten) | |
|  | |  | |  | |  | |
| Fensterheber , elektrisch, vorn und hinten, mit – Tippfunktion – Einklemmschutz | | Fensterheber , elektrisch, vorn und hinten, mit – Tippfunktion – Einklemmschutz | | Fensterheber , elektrisch, vorn und hinten, mit – Tippfunktion – Einklemmschutz | | Fensterheber , elektrisch, vorn und hinten, mit – Tippfunktion – Einklemmschutz | |
| Lederlenkrad , inkl. Fernbedienung | | Lederlenkrad , inkl. Fernbedienung | | Lederlenkrad , inkl. Fernbedienung | | Lederlenkrad , inkl. Fernbedienung | |
| Klimaanlage | | Klimaanlage | | Zwei-Zonen-Klimatisierungsautomatik | | Zwei-Zonen-Klimatisierungsautomatik | |
| Stoffpolster | | Polster-Kombination Stoff/Ledernachbildung Marrocana | | Polster-Kombination Stoff/Ledernachbildung Marrocana | | Polster-Kombination Stoff/Ledernachbildung Marrocana | |
| Leichtmetallräder im „5-Speichen“-Design (Sterling Silber) 7 J x 17 mit Reifen 215/60 R 17 ¹ | | Leichtmetallräder im „10-Speichen“-Design (Hochglanzschwarz) 7 J x 18 mit Reifen 215/55 R 18 | | Leichtmetallräder im „10-Speichen“-Design (Sterling Silber) 7 J x 18 mit Reifen 215/55 R 18 | | Leichtmetallräder im „10-Speichen“-Design (Hochglanzschwarz) 7 J x 18 mit Reifen 215/55 R 18 | |

¹ Rollwiderstandsarme Reifen.

| Sonderausstattung | | Selection | Edition | Color Edition | INNOVATION | Color INNOVATION |
|---|--------------------|----------------------|----------------------|----------------------|----------------------|----------------------|
| Premium-Pakete | Paketbestandteile | mit MwSt. ohne MwSt. | | | | |
| Premium-Paket – Ergonomiesitz mit Gütesiegel AGR (Aktion Gesunder Rücken e. V.), Fahrer , Länge, Lehne und Höhe manuell einstellbar, Sitzneigung elektrisch einstellbar, elektropneumatische Lendenwirbelstütze in Länge und Höhe einstellbar, ausziehbare Oberschenkelauflage, inkl. Armlehne, Fahrer – Winter-Paket – Elektro-Paket – Komfort-Paket Kundenpreisvorteil bis zu 475 Euro ¹ | LP77 | - | 1.240,00 1.042,02 | - | - | - |
| Wie zuvor, jedoch mit Ergonomiesitz mit Gütesiegel AGR (Aktion Gesunder Rücken e. V.), Fahrer und Beifahrer , Länge, Lehne und Höhe manuell einstellbar, Sitzneigung elektrisch einstellbar, elektropneumatische Lendenwirbelstütze in Länge und Höhe einstellbar, ausziehbare Oberschenkelauflage, Fahrer und Beifahrer, inkl. Armlehne, Fahrer | LP77 & AE4 / LP78 | - | 1.535,00 1.289,92 | - | 740,00 621,85 | 740,00 621,85 |
| Premium-Paket Leder – Ergonomiesitz mit Gütesiegel AGR (Aktion Gesunder Rücken e. V.), Fahrer und Beifahrer , Länge, Lehne und Höhe manuell einstellbar, Sitzneigung elektrisch einstellbar, elektropneumatische Lendenwirbelstütze in Länge und Höhe einstellbar, ausziehbare Oberschenkelauflage, Fahrer und Beifahrer, inkl. Armlehne, Fahrer – Lederausstattung, Schwarz/Dunkelgrau/Kaffee Braun, inkl. – Sitzheizung, mehrstufig schaltbar, Fahrer und Beifahrer – Lenkradheizung – Sitzkontaktflächen in Leder – Kopfstützen, Türverkleidungen und Mittelsitz der hinteren Sitzreihe in Ledernachbildung – 3. Kopfstütze, hinten, höhenverstellbar | TAJQ / TAHY / TAHZ | - | 1.880,00 1.579,83 | 1.620,00 1.361,34 | 1.620,00 1.361,34 | 1.620,00 1.361,34 |
| Wie zuvor, jedoch zusätzlich mit – Komfort-Paket – Elektro-Paket – Leichtmetallräder im „5-Speichen“-Design, Sterling Silber, 7 J x 18 mit Reifen 215/55 R 18 Kundenpreisvorteil bis zu 555 Euro ¹ | LP79 | - | 2.790,00 2.344,54 | 2.310,00 1.941,18 | - | - |

– nicht verfügbar S Serie ■ unverbindliche Preisempfehlung

¹Gegenüber den im Paket enthaltenen Sonderausstattungen.


| Sonderausstattung | | Selection | Edition | Color Edition | INNOVATION | Color INNOVATION |
|---|-------------------|-----------|----------------------|----------------------|----------------------|----------------------|
| Wie zuvor, jedoch mit – Leichtmetallrädern im „ 5-Doppelspeichen “-Design, Sterling Silber, 7½ J x 19 mit Reifen 225/45 R 19 bzw. – Leichtmetallrädern im „ 10-Speichen “-Design, Hochglanzschwarz, 7 J x 18 mit Reifen 215/55 R 18 für Color Edition und Color INNOVATION | LP79 & RT7/ LP80 | – | 2.990,00 2.344,54 | 2.510,00 1.941,18 | 2.220,00 2.344,54 | 2.220,00 1.941,18 |
| Kundenpreisvorteil bis zu 955 Euro ¹ | | | | | | |
| Ausstattungs Pakete | Paketbestandteile | | mit MwSt. ohne MwSt. | | | |
| Elektro-Paket – Parkpilot, Einparkhilfe vorn und hinten – Außenspiegel, elektrisch einstell-, anklapp- und beheizbar – Steckdose, 12 Volt, an der Rückseite der Mittelkonsole | OGD | – | 490,00 411,76 | 490,00 411,76 | S | S |
| Komfort-Paket – Zwei-Zonen-Klimatisierungsautomatik – Ablagefach unter Beifahrersitz (nicht mit Lederausstattung) – Armlehne, Fahrersitz | OBY | – | 485,00 407,56 | 485,00 407,56 | S | S |
| Winter-Paket – Sitzheizung, Fahrer und Beifahrer, mehrstufig schaltbar – Lederlenkrad, beheizbar | OCC | – | 350,00 294,12 | 350,00 294,12 | 350,00 294,12 | 350,00 294,12 |
| Innovationen | Paketbestandteile | | mit MwSt. ohne MwSt. | | | |
| Opel OnStar Ihr persönlicher Online- und Service-Assistent Telematikdienste²: – Notfall-Service (24-Stunden-Notrufservice, automatische Unfallhilfe sowie Opel Mobilservice) – Diebstahl-Notfallservice (Fahrzeugortung, Fernbetätigung der Wegfahrsperre) – Fernsteuerung der Ver-/Entriegelung der Türen, des Lichts und der Hupe – Fahrzeug-Diagnose (monatlich per E-Mail) – Automatische Navigationszieleingabe (in Verb. mit Navi 950 Europa IntelliLink) | UE1 | – | 490,00 411,76 | 490,00 411,76 | S | S |
| WLAN³: – WLAN Hotspot (bis zu 4G/LTE, für bis zu 7 mobile Endgeräte) (in Verb. mit Infotainment-System CD 600 IntelliLink oder Navi 950 Europa IntelliLink) | | | | | | |
| Mehr Informationen zu Opel OnStar und zum Umfang der angebotenen Dienste unter www.opel-onstar.de | | | | | | |

– nicht verfügbar S Serie unverbindliche Preisempfehlung


¹Gegenüber den im Paket enthaltenen Sonderausstattungen.

²Die Nutzung der Opel OnStar Dienstleistungen ist in einem Vertrag mit OnStar geregelt. Die Nutzung ist kostenfrei für 12 Monate ab Erstzulassung des Fahrzeuges. Danach fällt eine Gebühr an. Details finden Sie auf www.opel-onstar.de

³Die Nutzung des WLAN Hotspots ist in einem Vertrag mit OnStar geregelt. Die Nutzung ist kostenfrei für 12 Monate ab Erstzulassung des Fahrzeuges. Danach fällt eine Gebühr an.

| Sonderausstattung | | Selection | Edition | Color Edition | INNOVATION | Color INNOVATION |
|--|-----|-----------|----------------------|----------------------|------------------|------------------|
| <p>Sicherheitslichtsystem Adaptives Fahrlicht AFL+, Bi-Xenon-Scheinwerfer mit variabler Lichtverteilung für Stadt, Spielstraße, Landstraße, Autobahn und Schlechtwetter, inkl.</p> <ul style="list-style-type: none"> – Aktive Kurvenlichtfunktion – Abbiegelichtfunktion – Fernlichtassistent zur automatischen Umschaltung zwischen Fern- und Abblendlicht – Tagfahrlicht LED-Technik – Scheinwerfer-Reinigungsanlage (nur in Verb. mit Sicht-Paket) <p> Allianz Sicherheitspreis Genius</p> | T95 | – | 1.250,00 1.050,42 | 1.250,00 1.050,42 | S | S |
| <p>Frontkamera (Generation 2), inkl. Frontkollisionswarner, Verkehrsschild- und Spurassistent</p> <ul style="list-style-type: none"> – Frontkollisionswarner: Überwachung des eingestellten Abstands zum vorausfahrenden Fahrzeug, bei Unterschreitung Anzeige im zentralen Instrumentendisplay und Warnton – Verkehrsschildassistent: Erkennung von Geschwindigkeitsbegrenzungen, Überholverböten und deren Aufhebungen, Zusatzhinweisschildern (z. B. bei Nässe, Glätte, Richtung links/rechts) auf Standard-Verkehrsschildern, Beginn bzw. Ende von Autobahn, Kraftfahrstraße und verkehrsberuhigtem Bereich, Anzeige des erkannten Schildes im Instrumentendisplay (abhängig von Verkehrsschildqualität, Sicht- und Witterungsbedingungen), automatische Aktivierung zwischen 14 km/h und 200 km/h (bei Tag) bzw. 150 km/h (bei Nacht) – Spurassistent: Warnung bei unbeabsichtigtem Verlassen der Fahrspur durch Warnton und Kontrollleuchte im Drehzahlmesser (nur in Verb. mit Sicherheitslichtsystem AFL+) | oBT | – | 700,00 588,24 | 700,00 588,24 | 700,00 588,24 | 700,00 588,24 |
| <p>FlexFix®-Fahrradträgersystem, in Heckstoßfänger integriert, für 1 Fahrrad mit einem max. Achsabstand von 1.150 mm und mit einem Gewicht von max. 30 kg, Erweiterungssatz für bis zu 3 Fahrräder verfügbar, max. 60 kg (siehe Zubehör), abklappbar (nicht in Verb. mit Anhängerzugvorrichtung, Bose® Soundsystem, 1.4 LPG sowie Reserververad, Stahl)</p> | D7D | – | 590,00 495,80 | 590,00 495,80 | 590,00 495,80 | 590,00 495,80 |
| <p>Rückfahrkamera zur Darstellung des Bereichs hinter dem Fahrzeug inkl. Führungslinien bei eingelegtem Rückwärtsgang im Color Info Display (nur in Verb. mit Elektro-Paket und Radio CD 600 IntelliLink oder Navi 950 Europa IntelliLink)</p> | UVC | – | 295,00 247,90 | 295,00 247,90 | 295,00 247,90 | 295,00 247,90 |

– nicht verfügbar **S** Serie ■ unverbindliche Preisempfehlung

| Sonderausstattung | | Selection | Edition | Color Edition | INNOVATION | Color INNOVATION |
|---|-----|--------------------------------------|---|------------------|-------------------|------------------|
| Ergonomiesitz mit Gütesiegel AGR (Aktion Gesunder Rücken e. V.), Fahrer , inkl. – Länge, Lehne und Höhe manuell einstellbar – Sitzneigung elektrisch einstellbar – Lendenwirbelstütze, elektropneumatisch in Länge und Höhe einstellbar – Ausziehbare Oberschenkelauflage – Kopfstützen, höhen- und horizontal verstellbar – Armlehne, Fahrer | AUS | Premium-Paket | – 390,00 327,73 | – | – | – |
|  | | | | | | |
| Ergonomiesitz mit Gütesiegel AGR (Aktion Gesunder Rücken e. V.), Fahrer und Beifahrer , inkl. – Länge, Lehne und Höhe manuell einstellbar – Sitzneigung elektrisch einstellbar – Lendenwirbelstütze, elektropneumatisch in Länge und Höhe einstellbar – Ausziehbare Oberschenkelauflage, Fahrer und Beifahrer – Kopfstützen, höhen- und horizontal verstellbar – Armlehne, Fahrer (in Verb. mit Lederausstattung oder Premium-Paket Leder Ergonomiesitz für Fahrer und Beifahrer Serie) | AE4 | Premium-Paket Premium-Paket Leder | – 685,00 575,63 | 685,00 575,63 | 685,00 575,63 | 685,00 575,63 |
| Fahrwerk und Räder | | Paketbestandteile | mit MwSt. ohne MwSt. | | | |
| 16"-Stahlräder | | | | | | |
| Stahlräder inkl. Radabdeckung 6½ J x 16 mit Reifen 215/65 R 16 | RRY | | S ohne Mehrpreis ¹ | – | – | – |
| 17"-Leichtmetallräder | | | | | | |
| Leichtmetallräder im „5-Speichen“-Design, Sterling Silber, 7 J x 17 mit Reifen 215/60 R 17 ² | WQX | | – S | – | ohne Mehrpreis | – |
| 18"-Leichtmetallräder | | | | | | |
| Leichtmetallräder im „5-Doppelspeichen“-Design, Sterling Silber, 7 J x 18 mit Reifen 215/55 R 18 | Ri6 | | – 490,00 411,76 | – | – | – |

– nicht verfügbar **S** Serie  unverbindliche Preisempfehlung

¹Nur für Großkunden mit Lieferabkommen.

²Rollwiderstandsarme Reifen.

| Sonderausstattung | | Selection | Edition | Color Edition | INNOVATION | Color INNOVATION |
|--|-------------------|-------------------------|--------------------|------------------|------------------|------------------|
| 19"-Leichtmetallräder | | | | | | |
| Leichtmetallräder im „5-Doppelspeichen“-Design, Sterling Silber, 7½ J x 19 mit Reifen 225/45 R 19 | RT7 | – | 1.090,00 915,97 | 600,00 504,20 | 600,00 504,20 | 600,00 504,20 |
| Räder, Sonstiges | | | | | | |
| Felgenschlösser, Diebstahlschutz für Leichtmetallräder | PB4 | – | 55,00 46,22 | 55,00 46,22 | 55,00 46,22 | 55,00 46,22 |
| Reserverad ¹ , platzsparend, inkl. Wagenheber, 16 x 4.0 T, Reifen T125/80 R 16 | RVZ | | 70,00 58,82 | 70,00 58,82 | 70,00 58,82 | 70,00 58,82 |
| Infotainment | Paketbestandteile | mit MwSt. ohne MwSt. | | | | |
| Infotainment-System allgemein: 4 x 20 Watt, 6 x 6 Senderspeicher, Dachantenne, geschwindigkeitsabhängige Lautstärke- und Bassregelung, UKW/MW, Autostore, RDS-EON, CD-Laufwerk MP3/WMA-tauglich, Stereo-Eingang für externe Audiogeräte (Aux-In, Klinkestecker 3,5 mm) Lenkradfernbedienung, Doppeltuner und Graphic Equalizer | | | | | | |
| Radio CD 400 CD-Radio, Graphic Info Display, 6 Lautsprecher (vorn und hinten) | UZZ | S | – | – | – | – |
| Radio CD 450 B.T. – 6 Lautsprecher (vorn und hinten) – Graphic Info Display – USB-Schnittstelle – Lenkradfernbedienung – Freisprecheinrichtung via Bluetooth®-Schnittstelle ² | UNM | – | – | S | – | – |
| Radio CD 600 IntelliLink – 7" Color Info Display – Freisprecheinrichtung via Bluetooth®-Schnittstelle – USB-Schnittstelle – Internetradio via AUPEO! ³ App ³ – Lenkradfernbedienung – 6 Premium-Lautsprecher (vorn und hinten) | UFW | – | S | 330,00 277,31 | S | S |

– nicht verfügbar S Serie unverbindliche Preisempfehlung

¹Nicht in Verb. mit Reifen-Reparatur-Set, FlexFix®-Fahrradträgersystem sowie 1.4 LPG.

²Bluetooth® ist eine registrierte Marke der Bluetooth SIG Inc.

³Verfügbarkeit der App ist smartphoneabhängig.

| Sonderausstattung | Selection | Edition | Color Edition | INNOVATION | Color INNOVATION | |
|--|-----------|---------|------------------|----------------------|------------------|------------------|
| <p>Navi 950 Europa IntelliLink Stereo-CD-Radio mit integriertem Navigationssystem und 7" Color Info Display, 6 Premium-Lautsprechern (vorn und hinten) sowie Sprachsteuerung für Navigation, Audio und Telefon. Mobile Endgeräte wie MP3-Player, iPods oder Tablet-Computer können per Bluetooth®, USB oder über eine Aux-In-Buchse mit dem System verbunden werden.</p> <p>Radio/Audio:</p> <ul style="list-style-type: none"> – Automatische Musikerkennung (Titel, Album, Interpret) bei Audiogeräten mit USB-Anschluss – Bluetooth®-Audiostreaming – Internetradio via AUPEO!® App¹ <p>Telefon:</p> <ul style="list-style-type: none"> – Freisprecheinrichtung via Bluetooth®-Schnittstelle – Anzeige von Telefon und Rufliste – SMS-Vorlesefunktion² <p>Navigation:</p> <ul style="list-style-type: none"> – Navigationssystem mit integriertem Speicher – Straßenkarte Europa – Kartendarstellung in 2-D und 3-D – Dynamische Routenführung über Karten- und/oder Pfeildarstellung – Kartenanzeige von TMC-Meldungen – Anzeige von Sonderzielen – Tourenplanung – GPS-Modul <p>Bilder:</p> <ul style="list-style-type: none"> – Anschluss von Mediaquellen über USB-Schnittstelle oder Aux-In – Bildschirmpräsentationen werden während der Fahrt abgeschaltet <p>INTELLI LINK</p> | Y3i | – | 900,00 756,30 | 1.230,00 1.033,61 | 900,00 756,30 | 900,00 756,30 |

– nicht verfügbar

S Serie

■ unverbindliche Preisempfehlung

¹ Verfügbarkeit der App ist smartphoneabhängig.

² Verfügbarkeit der SMS-Vorlesefunktion ist mobiltelefonabhängig.

| Sonderausstattung | | Selection | Edition | Color Edition | INNOVATION | Color INNOVATION |
|--|---|------------------------|-------------------------|------------------|------------------|------------------|
| Bose® Soundsystem, inkl. – 2 Lautsprecher in der A-Säule – 2 Lautsprecher in den Vordertüren – 2 Breitbandlautsprecher in den Hintertüren – 1 Subwoofer unter der Gepäckraumabdeckung – 1 digitaler Soundprozessor (nur in Verb. mit Navi 950 Europa IntelliLink, Reserverad, Zwei-Zonen-Klimatisierungsautomatik und Elektro-Paket; nicht in Verb. mit FlexFix®-Fahrradträgersystem und nicht mit 1.4 LPG) | UQA | – | 580,00 487,39 | 580,00 487,39 | 580,00 487,39 | 580,00 487,39 |
| | Digitaler Radioempfang DAB+ (Digital Audio Broadcasting) (nicht in Verb. mit 1.4 LPG) | U2Q/ U4D | 210,00 176,47 | 210,00 176,47 | 210,00 176,47 | 210,00 176,47 |
| Komfort- und sonstige Ausstattung | | Paket- bestandteile | mit MwSt. ohne MwSt. | | | |
| Anhängerzugvorrichtung, abnehmbar (nicht in Verb. mit FlexFix®-Fahrradträgersystem) | V65 | 670,00 563,03 | 670,00 563,03 | 670,00 563,03 | 670,00 563,03 | 670,00 563,03 |
| Fußraummatte , Gummi, 4-teilig | BDM | – | 40,00 33,61 | 40,00 33,61 | 40,00 33,61 | 40,00 33,61 |
| Fußraumteppiche , Velours, 4-teilig | BB4 | 50,00 42,02 | 50,00 42,02 | 50,00 42,02 | 50,00 42,02 | 50,00 42,02 |
| 3. Kopfstütze , hinten, höhenverstellbar (Serie in Verb. mit Lederausstattung) | AQP | 50,00 42,02 | 50,00 42,02 | 50,00 42,02 | 50,00 42,02 | 50,00 42,02 |
| Mittelarmlehne , hinten (Serie in Verb. mit Lederausstattung) | AMG | – | – | 70,00 58,82 | 70,00 58,82 | 70,00 58,82 |
| Lackierung: | | | | | | |
| Uni-Lackierung Schnee Weiß | GAZ | 195,00 163,87 | 195,00 163,87 | 195,00 163,87 | 195,00 163,87 | 195,00 163,87 |
| Zweischicht-Brillant Magma Rot | GOA | 195,00 163,87 | 195,00 163,87 | 195,00 163,87 | 195,00 163,87 | 195,00 163,87 |
| Zweischicht-Metallic oder -Perleffekt | | 560,00 470,59 | 560,00 470,59 | 560,00 470,59 | 560,00 470,59 | 560,00 470,59 |
| Dreischicht-Perleffekt | | 680,00 571,43 | 680,00 571,43 | 680,00 571,43 | 680,00 571,43 | 680,00 571,43 |

– nicht verfügbar **S** Serie ■ unverbindliche Preisempfehlung

| Sonderausstattung | | Selection | Edition | Color Edition | INNOVATION | Color INNOVATION |
|--|-----|-----------|----------------------|----------------------|----------------------|----------------------|
| Schiebe-/Ausstelldach, elektrisch betätigt | CF5 | – | 690,00 579,83 | 690,00 579,83 | 690,00 579,83 | 690,00 579,83 |
| Quickheat Schnellheizsystem (nicht in Verb. mit Standheizung und 1.4 LPG; Serie in Verb. mit 1.6 CDTI [81 kW/100 kW]) | C32 | – | 260,00 218,49 | 260,00 218,49 | 260,00 218,49 | 260,00 218,49 |
| Solar Protect®-Wärmeschutzverglasung, im Fond, stark getönt | AKo | – | 200,00 168,07 | S | S | S |
| Standheizung, inkl. – Funkfernbedienung – Aktivierung zeitgesteuert über Zeitschaltuhr (Bedienelement in Funkfernbedienung integriert), wahlweise automatische Berechnung der Betriebsdauer über Temperaturfühler – Automatische Aktivierung von Zuheizfunktion im Fahrbetrieb (nur in Verb. mit Klimatisierungsautomatik und Sitzheizung, nicht in Verb. mit 1.6 [85 kW] sowie Quickheat Schnellheizsystem) | K07 | – | 1.400,00 1.176,47 | 1.400,00 1.176,47 | 1.400,00 1.176,47 | 1.400,00 1.176,47 |

– nicht verfügbar S Serie ■ unverbindliche Preisempfehlung

Opel-infos.de

Farben und Polster

| | Uni | | Zwei- schicht- Brillant | Zweischicht-Metallic | | | | | | Zwei- schicht- Perl- effekt | Drei- schicht- Perl- effekt |
|-----------------|----------------|-------------|-------------------------------|----------------------|-----------------|------------------|----------------|-------------|------------|--------------------------------------|--------------------------------------|
| | Royal Blau | Schnee Weiß | Magma Rot | Argon Silber | Graphit Schwarz | Platin Anthrazit | Espresso Braun | Arktis Blau | Nacht Blau | Abalone Weiß | |
| | GEK | GAZ | GOA | GAN | GAR | GWH | GYo | GDS | H07 | GP6 | |
| Preis mit MwSt. | ohne Mehrpreis | 195,00 | 195,00 | 560,00 | | | | | | 560,00 | 680,00 |

Selection

| | | | | | | | | | | | | |
|----------------|------|----------------|---|---|---|---|---|---|---|---|---|---|
| Stoff, Schwarz | TAHT | ohne Mehrpreis | ● | ● | ● | ● | ● | ● | ● | ● | ● | ● |
|----------------|------|----------------|---|---|---|---|---|---|---|---|---|---|

Edition

| | | | | | | | | | | | | |
|----------------|------|----------------|---|---|---|---|---|---|---|---|---|---|
| Stoff, Schwarz | TAHT | ohne Mehrpreis | ● | ● | ● | ● | ● | ● | ● | ● | ● | ● |
|----------------|------|----------------|---|---|---|---|---|---|---|---|---|---|

| | | | | | | | | | | | | |
|----------------|------|----------|---|---|---|---|---|---|---|---|---|---|
| Leder, Schwarz | TAJQ | 1.880,00 | ● | ● | ● | ● | ● | ● | ● | ● | ● | ● |
|----------------|------|----------|---|---|---|---|---|---|---|---|---|---|

Color Edition

| | | | | | | | | | | | | |
|------------------------------------|------|----------------|---|---|---|---|---|---|---|---|---|---|
| Stoff/Ledernachbildung, Dunkelgrau | TAoE | ohne Mehrpreis | ● | ● | ● | ● | ● | ● | ● | ● | ● | ● |
|------------------------------------|------|----------------|---|---|---|---|---|---|---|---|---|---|

| | | | | | | | | | | | | |
|--------------------------------------|------|----------------|--|---|--|---|---|---|---|--|--|---|
| Stoff/Ledernachbildung, Kaffee Braun | TAoF | ohne Mehrpreis | | ● | | ● | ● | ● | ● | | | ● |
|--------------------------------------|------|----------------|--|---|--|---|---|---|---|--|--|---|

| | | | | | | | | | | | | |
|-------------------|------|----------|---|---|---|---|---|---|---|---|---|---|
| Leder, Dunkelgrau | TAHY | 1.620,00 | ● | ● | ● | ● | ● | ● | ● | ● | ● | ● |
|-------------------|------|----------|---|---|---|---|---|---|---|---|---|---|

| | | | | | | | | | | | | |
|---------------------|------|----------|--|---|--|--|---|---|---|--|--|---|
| Leder, Kaffee Braun | TAHZ | 1.620,00 | | ● | | | ● | ● | ● | | | ● |
|---------------------|------|----------|--|---|--|--|---|---|---|--|--|---|

● mögliche Farb-Polster-Kombination

Farben und Polster

| | Uni | | Zweischicht-Brillant | Zweischicht-Metallic | | | | | | Zweischicht-Perleffekt | Dreischicht-Perleffekt |
|-----------------|----------------|-------------|----------------------|----------------------|-----------------|------------------|----------------|-------------|------------|------------------------|------------------------|
| | Royal Blau | Schnee Weiß | Magma Rot | Argon Silber | Graphit Schwarz | Platin Anthrazit | Espresso Braun | Arktis Blau | Nacht Blau | Abalone Weiß | |
| | GEK | GAZ | G0A | GAN | GAR | GWH | GYo | GDS | H07 | GP6 | |
| Preis mit MwSt. | ohne Mehrpreis | 195,00 | 195,00 | 560,00 | | | | | 560,00 | 680,00 | |

INNOVATION

| | | | | | | | | | | | | |
|--------------------------------------|------|----------------|---|---|---|---|---|---|---|---|---|---|
| Stoff/Ledernachbildung, Dunkelgrau | TAoE | ohne Mehrpreis | ● | ● | ● | ● | ● | ● | ● | ● | ● | ● |
| Stoff/Ledernachbildung, Kaffee Braun | TAoF | ohne Mehrpreis | | ● | | ● | ● | ● | ● | | | ● |
| Leder, Dunkelgrau | TAHY | 1.620,00 | ● | ● | ● | ● | ● | ● | ● | ● | ● | ● |
| Leder, Kaffee Braun | TAHZ | 1.620,00 | | ● | | | ● | ● | ● | | | ● |

Color INNOVATION

| | | | | | | | | | | | | |
|--------------------------------------|------|----------------|---|---|---|---|---|---|---|---|---|---|
| Stoff/Ledernachbildung, Dunkelgrau | TAoE | ohne Mehrpreis | ● | ● | ● | ● | ● | ● | ● | ● | ● | ● |
| Stoff/Ledernachbildung, Kaffee Braun | TAoF | ohne Mehrpreis | | ● | | ● | ● | ● | ● | | | ● |
| Leder, Dunkelgrau | TAHY | 1.620,00 | ● | ● | ● | ● | ● | ● | ● | ● | ● | ● |
| Leder, Kaffee Braun | TAHZ | 1.620,00 | | ● | | | ● | ● | ● | | | ● |



mögliche Farb-Polster-Kombination

| Zubehör | | Selection | Edition | Color Edition | INNOVATION | Color INNOVATION |
|--|----------------------|------------------|------------------|------------------|------------------|------------------|
| Aluminium-Basisträger, 2 Stück | 1732286/ 95015257 | 200,50 168,49 | 200,50 168,49 | 200,50 168,49 | 200,50 168,49 | 200,50 168,49 |
| Erweiterungssatz für 2. und 3. Fahrrad in Verb. mit FlexFix®-Fahrradträgersystem | 1732284/ 13368220 | 264,50 222,27 | 264,50 222,27 | 264,50 222,27 | 264,50 222,27 | 264,50 222,27 |
| FlexConnect: | | | | | | |
| Adapter | 1746019/ 13442005 | 20,40 17,14 | 20,40 17,14 | 20,40 17,14 | 20,40 17,14 | 20,40 17,14 |
| Kleiderbügel | 1746024/ 13447402 | 51,50 43,28 | 51,50 43,28 | 51,50 43,28 | 51,50 43,28 | 51,50 43,28 |
| Halter für iPad 2–4 | 1746023/ 13447401 | 105,01 88,24 | 105,01 88,24 | 105,01 88,24 | 105,01 88,24 | 105,01 88,24 |
| Halter für iPad mini | 1746022/ 13447400 | 92,30 77,56 | 92,30 77,56 | 92,30 77,56 | 92,30 77,56 | 92,30 77,56 |
| Klapptisch | 1746020/ 13442006 | 68,00 57,14 | 68,00 57,14 | 68,00 57,14 | 68,00 57,14 | 68,00 57,14 |
| Haken | 1746021/ 13442007 | 25,35 21,30 | 25,35 21,30 | 25,35 21,30 | 25,35 21,30 | 25,35 21,30 |
| Halter für iPad Air | 1746027/ 39003960 | 99,90 83,95 | 99,90 83,95 | 99,90 83,95 | 99,90 83,95 | 99,90 83,95 |
| Halter für Samsung GALAXY Tab 3/4 10.1 | 1746028/ 39003962 | 99,90 83,95 | 99,90 83,95 | 99,90 83,95 | 99,90 83,95 | 99,90 83,95 |
| Laderaummatte, mit Gummiunterseite | 1723115 95459816 | 102,49 86,13 | 102,49 86,13 | 102,49 86,13 | 102,49 86,13 | 102,49 86,13 |
| Laderaumwanne, mit rutschfester Oberfläche und 40 mm hohem Rand | 1722045/ 95048492 | 140,00 117,65 | 140,00 117,65 | 140,00 117,65 | 140,00 117,65 | 140,00 117,65 |
| Laderaumunterteilung, faltbar | 1722046/ 95459811 | 99,00 83,19 | 99,00 83,19 | 99,00 83,19 | 99,00 83,19 | 99,00 83,19 |
| Nebelscheinwerfer, Nachrüstsatz | 1710211/ 95092171 | 189,50 159,24 | 189,50 159,24 | 189,50 159,24 | 189,50 159,24 | 189,50 159,24 |
| Fußraummatte, Gummi | 1723109/ 95048520 | 54,50 45,80 | 54,50 45,80 | 54,50 45,80 | 54,50 45,80 | 54,50 45,80 |
| Fußraumteppiche, Velours | | | | | | |
| Schwarz | 1723111/ 95048525 | 66,14 55,58 | 66,14 55,58 | 66,14 55,58 | 66,14 55,58 | 66,14 55,58 |
| Cocoa | 1723112/ 95048526 | 67,10 56,39 | 67,10 56,39 | 67,10 56,39 | 67,10 56,39 | 67,10 56,39 |

| Zubehör | | Selection | Edition | Color Edition | INNOVATION | Color INNOVATION |
|---|----------------------|-----------------------------|---------------------------|---------------------------|-----------------------------|-----------------------------|
| OPC Line-Paket, schwarz grundiert, bestehend aus Frontspoilerlippe, Seitenschwellern und Heckschürzenlippe | | 1705301/ 95380017 | 1.060,00 890,76 | 1.060,00 890,76 | 1.060,00 890,76 | 1.060,00 890,76 |
| Schmutzfänger | | | | | | |
| Vorn | 1718072/ 95918827 | 18,80 15,80 | 18,80 15,80 | 18,80 15,80 | 18,80 15,80 | 18,80 15,80 |
| Hinten | 1718068/ 95918828 | 19,00 15,97 | 19,00 15,97 | 19,00 15,97 | 19,00 15,97 | 19,00 15,97 |
| Seitenschutzleisten, Anthrazit | | 1705254/ 95476872 | 252,51 212,19 | 252,51 212,19 | 252,51 212,19 | 252,51 212,19 |
| Sonnenblenden, maßgeschneidert für Heckscheibe | | 1732415/ 95515381 | 81,71 68,66 | 81,71 68,66 | 81,71 68,66 | 81,71 68,66 |
| Sonnenblenden, maßgeschneidert für Seitenfenster | | 1732414/ 95515380 | 94,30 79,24 | 94,30 79,24 | 94,30 79,24 | 94,30 79,24 |
| Sonnenbrillenhalter | | | | | | |
| Kaschmir | 2352020/ 95143283 | 17,01 14,29 | 17,01 14,29 | 17,01 14,29 | 17,01 14,29 | 17,01 14,29 |
| Titanium | 2352019/ 95064396 | 17,02 14,30 | 17,02 14,30 | 17,02 14,30 | 17,02 14,30 | 17,02 14,30 |
| Winterkomplettträder: | | | | | | |
| 4 Stahlräder 6½ J x 16 mit Reifen Semperit 215/65 R 16 98H; EU-Reifenlabel: E, C, 2, 70; mit Luftdrucksensor ¹ | 39037084 | 700,00 588,24 | – | – | 700,00 588,24 | 700,00 588,24 |
| 4 Stahlräder 6½ J x 16 mit Reifen Pirelli 215/65 R 16 98H; EU-Reifenlabel: E, C, 2, 72; mit Luftdrucksensor | 1750165/ 13460361 | 740,00 621,85 | – | – | 740,00 621,85 | 740,00 621,85 |
| 4 Leichtmetallräder im „7-Speichen“-Design 7 J x 17 mit Reifen Hankook 215/60 R 17 96H; EU-Reifenlabel: C, C, 2, 72; mit Luftdrucksensor | 39022494 | 1.180,00 991,60 | 1.180,00 991,60 | 1.180,00 991,60 | – | – |
| 4 Leichtmetallräder im „5-Speichen“-Design 7 J x 18 mit Reifen Pirelli 215/55 R 18 95H; EU-Reifenlabel: E, B, 2, 72; mit Luftdrucksensor; nur Schneekette Thule Premium K-Summit K45 verwendbar | 1750148/ 13423059 | 1.768,00 1.485,71 | – | – | 1.768,00 1.485,71 | 1.768,00 1.485,71 |
| Schneeketten, Thule, Premium K-Summit (K45) für Reifengröße 215/55 R 18 | 1791035 95599260 | 380,50 319,75 | 380,50 319,75 | 380,50 319,75 | 380,50 319,75 | 380,50 319,75 |

– nicht verfügbar **S** Serie  unverbindliche Preisempfehlung

Die Preisliste enthält lediglich eine Auswahl an Zubehör. Für bestimmte Teile fallen zusätzlich individuelle Einbaukosten an.

Mehr Zubehör finden Sie unter www.opel.de oder bei Ihrem Opel Service Partner. Bitte erfragen Sie die aktuellen Preise für Winterkomplettträder bei Ihrem Opel Partner.

¹Achtung: Dieses Angebot gilt ausschließlich im Rahmen der „4 für 3“-Aktion bei teilnehmenden Opel Service Partnern. Dargestellt wird der bereits um 25 % reduzierte Stückpreis bei der Abnahme von 4 Rädern. Aktionszeitraum beachten; Angebot nur, solange Vorrat reicht!

| Opel FLEXCARE Pakete (für Neuwagen und Vorführwagen) ¹ | | Laufzeit 36 Monate | | Laufzeit 48 Monate | | Laufzeit 60 Monate | |
|--|--|-----------------------------|-----------------------------|-----------------------------|-----------------------------|-----------------------------|-----------------------------|
| | | mit MwSt. ohne MwSt. | | | | | |
| Privatkunden, Geschäftskunden und Kleinflottenkunden | Komfort-Paket (Anschlussgarantie und kostenloser Mobilservice, Laufleistung 15.000 oder 30.000 km pro Jahr) ² | 139,00 116,81 | 249,00 209,24 | 269,00 226,05 | 459,00 385,71 | 409,00 343,70 | 719,00 604,20 |
| | Entspricht einer Gesamtlauflistung von | 45.000 km | 90.000 km | 60.000 km | 120.000 km | 75.000 km | 150.000 km |
| | Premium-Paket (Anschlussgarantie, Inspektionen ³ und kostenloser Mobilservice, Laufleistung 15.000 oder 30.000 km pro Jahr) ² | 879,00 738,66 | 1.019,00 856,30 | 1.379,00 1.158,82 | 1.639,00 1.377,31 | 1.749,00 1.469,75 | 2.097,00 1.762,18 |
| | Entspricht einer Gesamtlauflistung von | 45.000 km | 90.000 km | 60.000 km | 120.000 km | 75.000 km | 150.000 km |
| | Premium-Plus-Paket (Anschlussgarantie, Inspektionen ³ , Verschleiß ⁴ und kostenloser Mobilservice, Laufleistung 30.000 km pro Jahr) ² | 2.539,00 2.133,61 | | 4.919,00 4.133,61 | | 5.699,00 4.789,08 | |
| | Entspricht einer Gesamtlauflistung von | 90.000 km | | 120.000 km | | 150.000 km | |
| Flottenkunden mit Abkommen ⁵ | Komfort-Paket (Anschlussgarantie und kostenloser Mobilservice, Laufleistung 30.000 oder 40.000 km pro Jahr) ² | 279,00 234,45 | 309,00 259,66 | 529,00 444,54 | 619,00 520,17 | 849,00 713,45 | 989,00 831,09 |
| | Entspricht einer Gesamtlauflistung von | 90.000 km | 120.000 km | 120.000 km | 160.000 km | 150.000 km | 200.000 km |
| | Premium-Paket (Anschlussgarantie, Inspektionen ³ und kostenloser Mobilservice, Laufleistung 30.000 oder 40.000 km pro Jahr) ² | 1.049,00 881,51 | 1.449,00 1.217,65 | 1.709,00 1.436,13 | 1.999,00 1.679,83 | 2.209,00 1.856,30 | 2.729,00 2.293,28 |
| | Entspricht einer Gesamtlauflistung von | 90.000 km | 120.000 km | 120.000 km | 160.000 km | 150.000 km | 200.000 km |
| | Premium-Plus-Paket (Anschlussgarantie, Inspektionen ³ , Verschleiß ⁴ und kostenloser Mobilservice, Laufleistung 30.000 oder 40.000 km pro Jahr) ² | 2.569,00 2.158,82 | 3.639,00 3.057,98 | 4.989,00 4.192,44 | 5.879,00 4.940,34 | 5.829,00 4.898,32 | 8.249,00 6.931,93 |
| | Entspricht einer Gesamtlauflistung von | 90.000 km | 120.000 km | 120.000 km | 160.000 km | 150.000 km | 200.000 km |

Ein Angebot der Adam Opel AG gemäß den näheren Garantiebedingungen. Weitere Informationen finden Sie auf www.opel.de und www.myopel.de

¹ Vorführwagen und andere Händlerzulassungen mit einer Erstzulassung vor weniger als 8 Monaten und bis maximal 10.000 km Laufleistung. Abschluss von FlexCare bis maximal 2 Wochen nach Erstzulassung bzw. nur direkt mit Kauf des Vorführwagens möglich.

² Aus der jährlichen Laufleistung ergibt sich über die Gesamtlaufzeit die Gesamtlauflistung. Für die Garantieabdeckung ist lediglich die Gesamtlauflistung ausschlaggebend, unabhängig davon, in welchem Jahr diese erreicht wird.

³ Alle Inspektionen gemäß dem geltenden Opel Serviceplan.

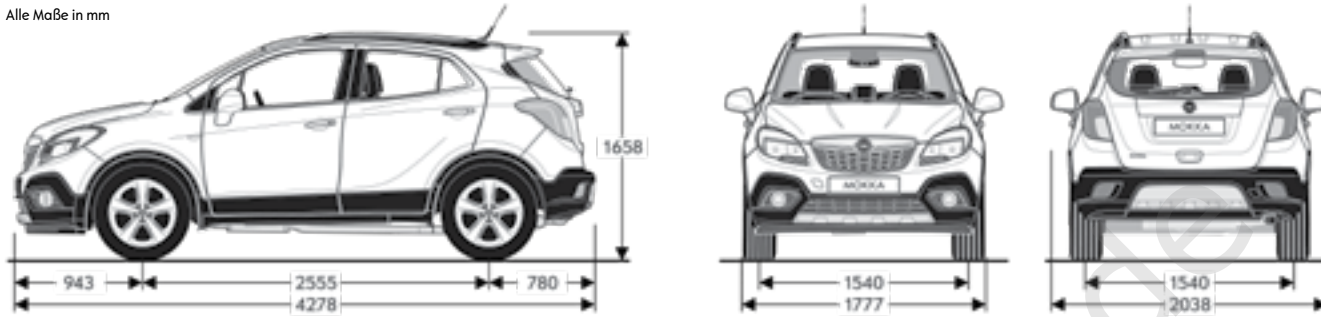
⁴ Enthaltene Verschleißteile und Anzahl der Verschleißteilaustausche sind in den Allgemeinen Bedingungen zu FlexCare und auf www.opel.de/flexcare aufgelistet.

⁵ Kann auch von Privatkunden, Geschäftskunden oder Kleinflottenkunden ohne Abkommen erworben werden, wenn eine Laufleistung von 40.000 km pro Jahr benötigt wird.

| Maße | |
|---|--------------|
| Wagenabmessungen in mm | Mokka |
| Länge | 4.278 |
| Breite mit ein-/ausgeklappten Außenspiegeln | 1.777/2.038 |
| Höhe (bei Leergewicht) | 1.658 |
| Radstand | 2.555 |
| Spurweite, vorn | 1.540 |
| Spurweite, hinten | 1.540 |
| Bodenfreiheit | 158 |
| Wendekreis in m | |
| Bordstein zu Bordstein | 11,5 |
| Gepäckraumabmessungen in mm | |
| Länge am Boden bis Rücksitzlehne | 730 |
| Länge am Boden bei vorgeklappter Rücksitzlehne | 1.428 |
| Breite am Radeinbau | 915 |
| Höhe der Ladekante | 721 |
| Öffnungshöhe | 808 |
| Öffnungsbreite in Höhe Gürtellinie | 911 |
| Gepäckrauminhalt in l nach ISO 3832 | |
| Nur Gepäckraum bis Gepäckraumabdeckung | 356 |
| Bei vorgeklappter Rücksitzlehne bis Oberkante Vordersitzrückenlehne | 785 |
| Bei vorgeklappter Rücksitzlehne bis unters Dach | 1.372 |

Alle Werte beziehen sich auf das EU-Basismodell mit serienmäßiger Ausstattung. Zusätzliche Ausstattungen können das Leergewicht und in manchen Fällen auch die zulässigen Achslasten sowie das zulässige Gesamtgewicht erhöhen bzw. die Zuladung reduzieren.

Alle Maße in mm



| Reifenkennzeichnung | | | | |
|---------------------|---------------------------|--------------------|-----------------------------|----------------------------|
| Reifengröße | Kraftstoffeffizienzklasse | Nasshaftungsklasse | Externes Rollgeräusch in dB | Externe Rollgeräuschklasse |
| 215/65 R16 | C | B | 71 | 🔊 |
| 215/60 R17 | B | B | 71 | 🔊 |
| 215/55 R18 | E | B | 71 | 🔊 |
| 225/45 R19 | E | A | 71 | 🔊 |

Mokka

| 5-Gang-Schaltgetriebe | Höchstgeschwindigkeit in km/h | Beschleunigung 0–100 km/h in Sekunden | Elastizität 80–120 km/h im 5. Gang in Sekunden | Kraftstoffverbrauch in l/100 km | | | CO ₂ -Emission in g/km kombiniert | Effizienzklasse |
|--|-------------------------------|---------------------------------------|--|------------------------------------|------------------------------------|------------------------------------|--|------------------|
| | | | | Innerorts | Außerorts | Kombiniert | | |
| 1.6 (85 kW) mit Start/Stop | 170 | 12,5 | 17,9 | 8,8–8,5 ¹ | 5,8–5,5 ¹ | 6,9–6,6 ¹ | 159–153 ¹ | E–D ¹ |
| 6-Gang-Schaltgetriebe | | | | | | | | |
| 1.4 Turbo (103 kW) mit Start/Stop | 196 | 9,9 | 13,5 | 7,9–7,6 ¹ | 5,4–5,1 ¹ | 6,3–6,0 ¹ | 145–139 ¹ | C |
| 1.4 LPG (103 kW) (Benzin/Autogas) | 197 | 10,2 | 14,1 | 7,9 ¹ /9,9 ¹ | 5,1 ¹ /6,3 ¹ | 6,1 ¹ /7,6 ¹ | 142 ¹ /124 ¹ | C/B |
| 1.6 CDTI (81 kW) mit Start/Stop | 178 | 12,5 | 11,8 | 4,8–4,7 ¹ | 4,0–3,8 ¹ | 4,3–4,1 ¹ | 114–106 ¹ | A |
| 1.6 CDTI (100 kW) mit Start/Stop | 190 | 9,9 | 9,9 | 4,8–4,7 ¹ | 4,0–3,8 ¹ | 4,3–4,1 ¹ | 114–106 ¹ | A |
| 6-Gang-Schaltgetriebe mit 4x4 Allradantrieb | | | | | | | | |
| 1.4 Turbo (103 kW) mit Start/Stop | 186 | 9,9 | 13,5 | 8,5–8,2 ¹ | 5,8–5,5 ¹ | 6,7–6,4 ¹ | 155–149 ¹ | D–C ¹ |
| 1.6 CDTI (100 kW) mit Start/Stop | 187 | 10,3 | 10,5 | 5,2–5,0 ¹ | 4,4–4,2 ¹ | 4,7–4,5 ¹ | 124–119 ¹ | B–A ¹ |
| 6-Stufen-Automatik | | | | | | | | |
| 1.4 Turbo (103 kW) | 191 | 10,7 | – | 8,4–8,2 ¹ | 5,4–5,1 ¹ | 6,5–6,2 ¹ | 149–144 ¹ | D–C ¹ |
| 1.6 CDTI (100 kW) | 188 | 10,9 | – | 6,1–5,9 ¹ | 4,5–4,3 ¹ | 5,1–4,9 ¹ | 134–129 ¹ | B |

Alle Werte beziehen sich auf das EU-Basismodell mit serienmäßiger Ausstattung. Die angegebenen Werte wurden nach den vorgeschriebenen Messverfahren (gemäß VO (EG) Nr. 715/2007) unter Berücksichtigung des in Übereinstimmung mit dieser Vorschrift festgelegten Fahrzeugleergewichts ermittelt. Die Angaben beziehen sich nicht auf ein einzelnes Fahrzeug und sind nicht Bestandteil des Angebots, sondern dienen allein Vergleichszwecken zwischen verschiedenen Fahrzeugtypen. Zusätzliche Ausstattungen können zu geringfügig höheren als den angegebenen Verbrauchs- sowie CO₂-Werten führen, die Höchstgeschwindigkeit vermindern oder die Beschleunigungszeit erhöhen. Die angegebenen Fahrleistungen sind erreichbar bei Leergewicht (ohne Fahrer) plus 125 kg Zuladung.

¹ Mit rollwiderstandsarmen Reifen.

| Motoren | 1.6 (85 kW) | 1.4 Turbo (103 kW) | 1.4 Turbo (103 kW) | 1.4 LPG (103 kW) | 1.6 CDTI (81 kW) | 1.6 CDTI (100 kW) | 1.6 CDTI (100 kW) |
|--|----------------|---------------------------|--------------------------------|----------------------------|---------------------|----------------------------|--------------------------------|
| Antrieb | Frontantrieb | Frontantrieb | Adaptiver 4x4 Allradantrieb | Frontantrieb | Frontantrieb | Frontantrieb | Adaptiver 4x4 Allradantrieb |
| Schaltgetriebe/Automatik | | | | | | | |
| Schadstoffarm nach | Euro 6 | Euro 6 | Euro 6 | Euro 6 | Euro 6 | Euro 6 | Euro 6 |
| Kraftstoff | Super | Super | Super | Autogas/Super ¹ | Diesel | Diesel | Diesel |
| Anzahl der Zylinder | 4 | 4 | 4 | 4 | 4 | 4 | 4 |
| Hubraum in cm ³ | 1.598 | 1.364 | 1.364 | 1.364 | 1.598 | 1.598 | 1.598 |
| Bohrung/Hub in mm | 79,0/81,5 | 72,5/82,6 | 72,5/82,6 | 72,5/82,6 | 79,7/80,1 | 79,7/80,1 | 79,7/80,1 |
| Max. Leistung in kW (PS)/bei min ⁻¹ | 85 (115)/6.200 | 103 (140)/4.900– 6.000 | 103 (140)/4.900– 6.000 | 103 (140)/4.900– 6.000 | 81 (110)/4.000 | 100 (136)/3.500– 4.000 | 100 (136)/3.500– 4.000 |
| Max. Drehmoment in Nm/bei min ⁻¹ | 155/4.000 | 200/1.850–4.900 | 200/1.850–4.900 | 200/1.850–4.900 | 300/2.000–2.250 | 320/2.000 | 320/2.000 |
| Verdichtungsverhältnis | 10,8:1 | 9,5:1 | 9,5:1 | 9,5:1 | 16,0:1 | 16,0:1 | 16,0:1 |
| Kraftstofftank-Füllmenge in l | 52 | 52 | 52 | 34/52 | 52 | 52 | 52 |
| Gewichte und Achslasten in kg | | | | | | | |
| Leergewicht inkl. Fahrer (nach 70/156/EWG) | 1.355 | 1.394/1.409 | 1.445 | 1.450 | 1.449 | 1.449/1.462 | 1.504 |
| Zulässiges Gesamtgewicht | 1.789 | 1.828/1.843 | 1.879 | 1.842 | 1.883 | 1.883/1.896 | 1.938 |
| Zuladung | 320 | 320/320 | 320 | 320 | 320 | 320/320 | 320 |
| Zulässige Achslast, vorn (hinten) | 937 (852) | 954 (874)/969 (874) | 970 (909) | 967 (875) | 1.031 (852) | 1.031 (852)/1.044 (852) | 1.049 (889) |
| Zulässige Dachlast ² | 75 | 75 | 75 | 75 | 75 | 75 | 75 |
| Anhängelast in kg | | | | | | | |
| Ungebremst | 500 | 500 | 500 | 500 | 500 | 500 | 500 |
| Gebremst bei 12 % Prüfsteigung | 1.200 | 1.200 | 1.200 | 1.200 | 1.500 | 1.500 | 1.500 |
| Maximale Stützlast | 75 | 75 | 75 | 75 | 75 | 75 | 75 |

Alle Werte beziehen sich auf das EU-Basismodell mit serienmäßiger Ausstattung.

¹ Alle Benzinmotoren können mit Benzin bleifrei 91 ROZ (Normal), Benzin bleifrei 95 ROZ (Super) und Benzin bleifrei 98 ROZ (Super plus) betrieben werden, wobei jeweils ein maximaler Ethanol-Anteil von 10 % (E10) zulässig ist. Die Angaben zu Leistung und Verbrauch beziehen sich auf den Betrieb mit der in der Tabelle angegebenen Kraftstoffqualität.

² Unter Berücksichtigung des zulässigen Gesamtgewichts. Aus Sicherheitsgründen wird empfohlen, mit Dachlast nicht schneller als 120 km/h zu fahren.

Opel Service.

Europaweiter Kundenservice.

In ganz Europa stehen über 6.000 Opel Servicebetriebe bereit, um Sie individuell, fach- und termingerecht zu betreuen.

Opel Mobilservice.

Wo immer Sie unterwegs sind, der Opel Mobilservice hilft Ihnen weiter. In über 40 europäischen Ländern – rund um die Uhr. Mit starken Leistungen wie Pannenhilfe, Abschleppdienst, Mietwagenservice, Hotelunterbringung oder Organisation Ihrer Weiterreise per Bahn oder Flugzeug. Für nähere Informationen, insbesondere zur Laufzeit und Abwicklung, wenden Sie sich bitte an Ihren Opel Partner.

Opel Financial Services.

Der richtige Finanzierungspartner für Sie und Ihr Fahrzeug. Mit der Opel Finanzierung genießen Sie Monatsraten und Zahlungsbedingungen, die genau Ihren Bedürfnissen und Ihrem Lebensstil entsprechen. Opel Leasing ist der flexibelste Weg zum Fahrzeug Ihrer Wahl. Sonderzahlung, monatliche Raten, Vertragslaufzeit und Kilometerleistung lassen sich individuell vereinbaren.

Opel Autoversicherung.

Wir empfehlen Ihnen den Abschluss der Opel Autoversicherung über die Opel Händler VersicherungsService GmbH (Versicherer: Allianz Versicherungs-AG). So haben Sie im Schadensfall Anspruch auf die Reparatur beim Opel Service Partner und die Verwendung von Opel Original Teilen. Ihr Opel Partner macht Ihnen gern ein unverbindliches Angebot.

Opel Rent Mietwagenservice.

Ob Werkstattdienstwagen, der Transporter für den Umzug oder das Cabrio für den Wochenendausflug – mit dem Mietwagenangebot von Opel Rent sorgt Ihr Opel Partner dafür, dass Sie jederzeit mobil bleiben.

Teile- und Zubehörservice.

Alles, was Ihren Opel noch praktischer, komfortabler oder auch individueller macht, gibt es im Internet unter www.opel.de

Neuwagengarantie.

Diese Garantie gilt für alle Pkw und Nutzfahrzeuge gemäß den zugrunde liegenden Garantiebedingungen für 24 Monate ab Erstzulassung bzw. Lieferung durch den erstausliefernden Opel Vertragshändler,

je nachdem, welches Datum früher liegt – ohne Kilometerbegrenzung.

Opel FlexCare Garantien und Service-Pakete.

Die Opel FlexCare Service-Pakete können direkt bei Fahrzeugkauf erworben werden. Das Komfort-Paket umfasst eine Anschlussgarantie für wesentliche Bauteile. Bei Abschluss erhalten Sie zusätzlich kostenlos eine Verlängerung des europaweit gültigen Opel Mobilservices für die Laufzeit des Opel FlexCare Service-Pakets. Das Premium-Paket enthält darüber hinaus für die Laufzeit alle Wartungen gemäß Herstellervorgaben. Das Premium-Plus-Paket enthält darüber hinaus für die Laufzeit, sofern erforderlich, den Austausch wesentlicher Verschleißteile.¹ Opel FlexCare passt sich mit unterschiedlichem Leistungsumfang, verschiedenen Laufzeiten und unterschiedlichen jährlichen Kilometerleistungen den individuellen Kundenbedürfnissen an. So bietet Opel FlexCare entspannende Sicherheit bei voller Kostentransparenz. Da alle Opel FlexCare Service-Pakete fahrzeuggebunden sind, steigern sie zudem den Wert des Fahrzeugs bei einem eventuellen Weiterverkauf. Mehr Informationen über die Bedingungen, abgedeckte Bauteile und weitere Details unter www.opel.de/flexcare oder bei Ihrem Opel Partner.

12 Jahre Garantie gegen Durchrostung.

Opel gibt Ihnen die sichere Langzeitgarantie gegen Durchrostung gemäß den dafür geltenden Garantiebedingungen. Sie brauchen hierzu lediglich die jährlich vorgesehenen Korrosionsschutzprüfungen von einem Opel Service Partner durchführen zu lassen. Die Korrosionsschutzprüfung ist in den regelmäßigen Serviceüberprüfungen/Inspektionen bei einem Opel Service Partner ohne Mehrkosten enthalten oder gesondert bei einem Opel Service Partner in Auftrag zu geben.

Opel in den neuen Medien.

Auch im Internet können Sie sich unter www.opel.de Ihr individuelles Fahrzeug mit dem Konfigurator zusammenstellen. Sie finden dort aktuelle Informationen zu Modellen, Varianten, Preisen, Recycling und Serviceleistungen der Adam Opel AG.

Recycling.

Informationen über die recyclinggerechte Konstruktion, über Altfahrzeug-Rücknahmestellen und das Recycling von Altfahrzeugen finden Sie im Internet unter www.opel.de

¹ Gemäß den näheren Garantiebedingungen.

Alle Preisangaben sind unverbindliche Preisempfehlungen in Euro zuzüglich Überführungskosten. Die unverbindlichen Preisempfehlungen für Sonderausstattungen gelten nur bei werksseitigem Einbau bzw. werksseitiger Lieferung. Der Inhalt entspricht dem Stand bei Drucklegung (10/15). Wir behalten uns Änderungen von Konstruktion und Ausstattung vor. Außerhalb der Bundesrepublik Deutschland können Angebot, Technik und Ausstattung unserer Fahrzeuge abweichen. Weitere Informationen zum offiziellen Kraftstoffverbrauch und zu den offiziellen spezifischen CO₂-Emissionen neuer Personenkraftwagen können dem „Leitfaden über den Kraftstoffverbrauch, die CO₂-Emissionen und den Stromverbrauch aller neuen Personenkraftwagenmodelle, die in Deutschland zum Verkauf angeboten werden“ entnommen werden, der an allen Verkaufsstellen und bei der DAT Deutsche Automobil Treuhand GmbH, Hellmuth-Hirth-Straße 1, D-73760 Ostfildern unentgeltlich erhältlich ist. Bitte informieren Sie sich über die genaue Ausstattung unserer Fahrzeuge bei Ihrem Opel Partner. Weitere Informationen über Opel und den Opel Händler VersicherungsService unter www.opel.de. InfoService: 01805 5510

