

# OPEL ZAFIRA

Preise, Ausstattungen und technische Daten, 2. Juni 2014



Wir leben Autos.



Zafira				Family	Family Plus
	Motor	CO <sub>2</sub> -Emission in g/km kombiniert	Getriebe	mit MwSt. ohne MwSt.	
Benzin	<b>1.8</b> 88 kW (120 PS)	168	5-Gang	<b>23.740,00</b> 19.949,58	<b>26.670,00</b> 22.411,76
	<b>1.8</b> 103 kW (140 PS)	168	5-Gang	<b>24.840,00</b> 20.873,95	<b>27.770,00</b> 23.336,13
Diesel mit DPF	<b>1.7 CDTI</b> 81 kW (110 PS)	134	6-Gang	<b>25.600,00</b> 21.512,61	<b>28.530,00</b> 23.974,79
	<b>1.7 CDTI</b> 92 kW (125 PS)	134	6-Gang	<b>26.630,00</b> 22.378,15	<b>29.560,00</b> 24.840,34

## Allgemeine Serienausstattung

### Sicherheit

#### IDS Fahrwerk, inkl.

- Elektronisches Stabilitätsprogramm ESP<sup>®Plus</sup>
- Traktionskontrolle TC<sup>Plus</sup>, mit Motor- und Bremsengriff
- Kurvenbremskontrolle CBC (Cornering Brake Control)

#### Airbagsystem, inkl.

- Frontairbags, Fahrer und Beifahrer
- Brust-Becken-Seitenairbags, Fahrer und Beifahrer
- Kopfairbags, 1. und 2. Sitzreihe außen

#### – ABS (Antiblockiersystem)

- Bremsassistent
- Scheibenbremsen, vorn und hinten
- Kopfstützen auf allen Plätzen, höheinstellbar
- Dreipunkt-Sicherheitsgurte auf allen Plätzen, vorn und 2. Sitzreihe außen höheinstellbar
- Gurtkraftbegrenzer und pyrotechnische Gurtschlossstraffer, vorn, und Gurtwarner, Fahrer
- Seitenaufprallschutz
- Sicherheitslenksäule
- Auskuppelnde Sicherheitspedale PRS (Pedal Release System)
- Vorrüstung für Kindersitzbefestigungssystem ISOFIX, 2. Sitzreihe, außen
- Kindersicherung in den hinteren Türen
- Automatische Aktivierung des Warnblinkers und Entriegelung der Türen nach Auslösung von Airbag oder Gurtstraffer
- Sicherheitsnetz für Gepäckraum

#### Reifendruck-Kontrollsystem

#### Berg-Anfahr-Assistent

### Komfort- und sonstige Ausstattung

#### Ablagefächer:

- Taschen in allen Seitentüren
- Ablagefächer in der Mittelkonsole und zwischen den Vordersitzen
- Netz an Mittelkonsole, seitlich
- Aufbewahrungsmöglichkeit für Verbandskasten und Warndreieck in Gepäckraumklappe
- Ablagefach unter Gepäckraumboden
- Getränkehalter, vorn
- Getränkehalter in der Mittelarmlehne der 2. Sitzreihe
- 2 Getränkehalter in der 3. Sitzreihe

#### Außenspiegel:

- Elektrisch einstell- und beheizbar
- Manuell anklappbar
- Fahrerseite asphärisch geformt

#### Bordcomputer mit Check Control System

(in Verb. mit TOUCH & CONNECT Europa Navi nur mit Klimatisierungsautomatik)

#### Dieselpartikelfilter, wartungsfrei (für Dieselmotoren)

#### Drehzahlmesser

#### Fensterheber, elektrisch, vorn, mit

- Tippfunktion
- Einklemmschutz

#### FlexOrganizer<sup>®</sup> Paket, inkl.

- FlexOrganizer<sup>®</sup> Schienen, seitlich im Gepäckraum
- Trennnetz, mit 2 Stangen, zur Nutzung als Gepäckraumteiler
- Taschenartiges Seitennetz
- 4 Befestigungshaken
- 4 Befestigungsadapter, verschiebbar
- Gurtendbeschläge der 3. Sitzreihe, aushängbar

#### Gepäckraumabdeckung, ausziehbar

#### Gepäckraumteppich, faltbar

#### Geschwindigkeitsregler

#### Karosserie mit Vollverzinkung aller korrosionsgefährdeten Teile

#### Klimaanlage, inkl.

- Partikel-/Aktivkohlefilter
- Umluftschtaltung, manuell

#### Lederlenkrad

#### Lenksäule, höhen- und längseinstellbar

#### Licht-Paket

- 2 Leselampen, vorn
- 2 Leselampen, 3. Sitzreihe
- Make-up-Spiegel, beleuchtet, in Sonnenblenden, Fahrer und Beifahrer

## Allgemeine Serienausstattung

**Radio CD 30 MP3, inkl.**

- 4 x 20 Watt
- 6 Lautsprecher
- Stereo-Eingang für externe Audiogeräte (Aux-In, Klinkestecker 3,5 mm)
- 4 x 9 Senderspeicher
- Geschwindigkeitsabhängige Lautstärke- und Bassregelung, UKW/MW, Autostore, RDS-EON
- Graphic Info Display
- Fernbedienung am Lenkrad
- Dachantenne

**Reifen-Reparatur-Set, inkl.**

- Steckdose, 12 Volt, im Gepäckraum

**Servolenkung, elektrohydraulisch**  
(kennfeldgesteuert)**Flex7®-Sitzsystem:**

- 7 Sitzplätze mit höheneinstellbaren Vollkopfstützen
- SitzhöhenEinstellung, Fahrer
- **2. Sitzreihe** mit Sitzbank für 3 Passagiere, stufenlos längseinstellbar, Rücksitzlehne geteilt umklappbar (40:20:40), Mittelarmlehne mit Durchlademöglichkeit, Rückenlehne der äußeren Sitze um 6° nach hinten neigbar
- **3. Sitzreihe** mit 2 Einzelsitzen, vollständig im Fahrzeugboden versenkbar mit anschließend ebener Ladefläche

**Steckdose, 12 Volt, vorn und in 2. Sitzreihe****Wärmeschutzverglasung, getönt****Zentralverriegelung, inkl.**

- Funkfernbedienung
- Manuelle Ver- und Entriegelung über Schalter in der Mittelkonsole

## Modellbezogene Serienausstattung

Family	Family Plus
	<b>Bi-Xenon-Kurvenlicht AFL</b> , inkl. – Scheinwerfer-Reinigungsanlage
	<b>Sicht-Paket:</b> – Rückspiegel, innen, automatisch abblendend – Mittelkonsolenbeleuchtung, automatisch geregelt – Regensensor, vorn – Automatisches Fahrlicht
	<b>Parkpilot</b> , Einparkhilfe vorn und hinten
	<b>Nebelscheinwerfer</b>
	<b>Winter-Paket:</b> – Sitzheizung, Fahrer und Beifahrer, mehrstufig schaltbar – Fußraumheizung, 3. Sitzreihe
	<b>Sitz-Komfort-Paket</b> , Fahrer, inkl. – Sitzneigungseinstellung – Lendenwirbelstütze, einstellbar
	<b>Mittelarmlehne</b> , vorn
	<b>Solar Protect®-Wärmeschutzverglasung</b> im Fond, stark getönt
	<b>Fensterzierleiste</b> , Edelstahl
<b>Bordcomputer</b> mit Check Control System	<b>Bordcomputer</b> mit Check Control System
<b>Klimaanlage</b>	<b>Klimatisierungsautomatik</b>
<b>Fensterheber</b> , elektrisch, vorn	<b>Fensterheber</b> , elektrisch, vorn und hinten
<b>Polster</b> , Stoff Twist/Elba, Anthrazit	<b>Polster</b> , Stoff Alpha/Elba, Anthrazit
<b>Mittelkonsole</b> in Mattchrom	<b>Mittelkonsole</b> in Klavierlack, Schwarz
<b>Dachreling</b> , Schwarz	<b>Dachreling</b> in Aluminium, Silber
<b>Stahlräder</b> 6½ J x 16 mit Reifen 205/55 R 16	<b>Leichtmetallräder</b> im „10-Speichen“-Design 6½ J x 16 mit Reifen 205/55 R 16

Sonderausstattung		Family	Family Plus
Ausstattungs Pakete	Paket- bestandteile	mit MwSt. ohne MwSt.	
<b>Business-Paket</b> – Infotainment-System TOUCH & CONNECT Europa Navi – Klimatisierungsautomatik – Sicht-Paket  Kundenpreisvorteil bis zu 730 Euro <sup>1</sup>	LPA2	<b>950,00</b> 798,32	–
<b>Komfort-Paket</b> – Parkpilot, Einparkhilfe vorn und hinten, mit akustischem Warnsignal – Quickheat Schnellheizsystem (nicht in Verb. mit Standheizung) – Winter-Paket  Kundenpreisvorteil bis zu 300 Euro <sup>1</sup>	LP90	<b>850,00</b> 714,29	–
<b>Sicht-Paket</b> – Rückspiegel, innen, automatisch abblendend – Mittelkonsolenbeleuchtung, automatisch geregelt – Regensensor, vorn – Automatisches Fahrlicht ALC (Automatic Lighting Control)	TSQ	Business-Paket <b>200,00</b> 168,07	S
<b>Sitz-Komfort-Paket, Fahrer</b> – Länge, Höhe und Neigung einstellbar – Lendenwirbelstütze, einstellbar	XICS	<b>195,00</b> 163,87	S
<b>Sitz-Komfort-Paket, Fahrer und Beifahrer</b> – Länge, Höhe und Neigung einstellbar – Lendenwirbelstütze, einstellbar	XICT	<b>420,00</b> 352,94	<b>225,00</b> 189,08
<b>Optik-Paket Sport</b> – Frontspoiler- und Heckschürzenlippe im OPC Line Design – Spezielle Seitenschweller, links und rechts, im OPC Line Design – 17"-Leichtmetallräder (nicht mit Außenfarben Royal Blau, Power Rot und Sienna Braun)	LP91	<b>1.570,00</b> 1.319,33	<b>990,00</b> 831,93
<b>Winter-Paket</b> – Sitzheizung, Fahrer und Beifahrer, mehrstufig schaltbar – Fußraumheizung 3. Sitzreihe	W7Z	<b>250,00</b> 210,08	S

– nicht verfügbar    **S** Serie    ■ unverbindliche Preisempfehlung

<sup>1</sup>Gegenüber den im Paket enthaltenen Sonderausstattungen.

Sonderausstattung		Family	Family Plus
<b>Sicherheit</b>		mit MwSt. ohne MwSt.	
<b>Bi-Xenon-Kurvenlicht AFL</b> , mitlenkendes Scheinwerfersystem mit dynamischem Kurvenlicht und adaptivem Autobahnlicht, inkl. – Automatische Leuchtweitenregulierung – Scheinwerfer-Reinigungsanlage – Nebelscheinwerfer	TT2	1.290,00 1.084,03	S
<b>Diebstahlwarnanlage</b> , inkl. – Mechanische Verriegelung der Türen (Dead Lock) – Ultraschall-Innenraumüberwachung – Neigungsüberwachung	UA6	335,00 281,51	335,00 281,51
Aktive <b>Kopfstützen</b> , Fahrer und Beifahrer (nur in Verb. mit Sitz-Komfort-Paket, Fahrer und Beifahrer)	A88	50,00 42,02	50,00 42,02
<b>Nebelscheinwerfer</b>	T96	185,00 155,46	S
<b>Räder</b>		mit MwSt. ohne MwSt.	
<b>16"-Designräder</b>			
<b>Designräder</b> im „5-Speichen“-Design mit Radabdeckung 6½ J x 16 mit Reifen 205/55 R 16	CW49	360,00 302,52	–
<b>16"-Leichtmetallräder</b>			
<b>Leichtmetallräder</b> im „10-Speichen“-Design 6½ J x 16 mit Reifen 205/55 R 16	CW50	780,00 655,46	S
<b>17"-Leichtmetallräder</b>			
<b>Leichtmetallräder</b> im „5-Speichen“-Design 7 J x 17 mit Reifen 225/45 R 17	CW46	Optik-Paket Sport 1.165,00 978,99	395,00 331,93
<b>18"-Leichtmetallräder</b>			
<b>Leichtmetallräder</b> im „6-Trapezspeichen“-Design, in BiColor 7½ J x 18 mit Reifen 225/40 R 18 – inkl. Sportfahrwerk	CW51	1.885,00 1.584,03	1.115,00 936,97

– nicht verfügbar    **S** Serie    ■ unverbindliche Preisempfehlung

Sonderausstattung		Family	Family Plus
<b>Räder, Sonstiges</b>			
<b>Reserverad</b> , Stahl, inkl. Wagenheber und Radmutternschlüssel (Größe 6½ J x 16; Entfall Reifen-Reparatur-Set und 12-Volt-Steckdose im Gepäckraum, nur mit 16"-Stahl- und -Leichtmetallrad)	QQ5	<b>90,00</b> 75,63	<b>90,00</b> 75,63
<b>Allwetterreifen</b> 205/55 R 16	QMT	<b>260,00</b> 218,49	<b>260,00</b> 218,49
<b>Infotainment</b>	Paket- bestandteile	mit MwSt. ohne MwSt.	
<b>CD 40 USB</b> Radio, MP3-tauglich, 4 x 9 Senderspeicher, 6 Lautsprecher, DAB für digitalen Radioempfang, Graphic Info Display, Stereo-Eingang für externe Audiogeräte (Aux-In, Klinkenstecker 3,5 mm), USB-Anschluss	2GB	<b>100,00</b> 84,03	<b>100,00</b> 84,03
<b>Digitaler Radioempfang DAB+</b> , inkl. DAB (nur in Verb. mit Radio CD 40 USB oder CD 30 MP3)	U2Q	<b>210,00</b> 176,47	<b>210,00</b> 176,47
<b>TOUCH &amp; CONNECT Europa Navi</b> – Touchscreen-Navigationssystem – Farbdisplay, 5 Zoll – 6 Lautsprecher – Mobiltelefon-Vorbereitung, inkl. Bluetooth®-Schnittstelle und Freisprecheinrichtung – USB-Schnittstelle – Navigation: Micro-SD-Card-gestütztes Navigationssystem mit Kartendarstellung in 2-D und 3-D, Straßenkarte für 28 europäische Länder, GPS-Modul, dynamische Routenführung über Karten- und Pfeildarstellung und Ansage – CD-Laufwerk, MP3/WMA-tauglich – 2 x 6 Senderspeicher und Doppeltuner (nur in Verb. mit Klimatisierungsautomatik)	UFZ	<b>790,00</b> 663,87	<b>790,00</b> 663,87
<b>Mobiltelefon-Vorbereitung</b> , inkl. – Bluetooth®-Schnittstelle – Sprachsteuerung – Freisprecheinrichtung – Nutzung des Fahrzeugdisplays zur Anzeige von Telefonbuch und Rufliste – Steuerung über Fernbedienung am Lenkrad möglich – Graphic Info Display, 4,2 Zoll (nicht in Verb. mit TOUCH & CONNECT Europa Navi)	UWA	<b>435,00</b> 365,55	<b>435,00</b> 365,55
<b>Komfort- und sonstige Ausstattung</b>	Paket- bestandteile	mit MwSt. ohne MwSt.	
<b>Anhängerzugvorrichtung</b> , abnehmbar, inkl. – Anhänger-Stabilitätsprogramm	VQ9	<b>695,00</b> 584,03	<b>695,00</b> 584,03
<b>Außenspiegel</b> , elektrisch anklappbar	DDH	<b>170,00</b> 142,86	<b>170,00</b> 142,86

– nicht verfügbar    **S** Serie    ■ unverbindliche Preisempfehlung



Sonderausstattung			Family	Family Plus
<b>Dachreling</b> in Aluminium, Silber	V3E		50,00 42,02	S
<b>Fensterheber</b> , elektrisch, vorn und hinten, inkl. – Tippfunktion – Einklemmschutz – Kindersicherung für hintere Fenster	A33		375,00 315,13	S
<b>Klimatisierungsautomatik</b> , inkl. – Umluftschaltung, manuell – Zündschlüsselabhängige Speicherung individueller Einstellungen – Graphic Info Display, 4,2 Zoll	C68	Business-Paket	415,00 348,74	S
<b>Lackierung:</b>				
Uni-Sonderfarbe Schnee Weiß			150,00 126,05	150,00 126,05
Zweischicht-Brillant			275,00 231,09	275,00 231,09
Zweischicht-Metallic oder -Perleffekt			550,00 462,18	550,00 462,18
<b>Mittelarmlehne</b> , vorn	DA7		70,00 58,82	S
<b>Parkpilot</b> , Einparkhilfe vorn und hinten, akustisches Warnsignal beim Vorwärts- und Rückwärtseinparken	UD5	Komfort-Paket	560,00 470,59	S
<b>Quickheat</b> Schnellheizsystem (nicht in Verb. mit Standheizung)	C32	Komfort-Paket	260,00 218,49	260,00 218,49
<b>Raucher-Ausstattung</b> – Tonnenascher, variabel einsetzbar – Zigarettenanzünder, vorn	DT4		20,00 16,81	20,00 16,81
<b>Solar Protect®-Wärmeschutzverglasung</b> im Fond, stark getönt	A14		200,00 168,07	S
<b>Standheizung</b> , inkl. – Funkfernbedienung – Aktivierung zeitgesteuert über Zeitschaltuhr (Bedienelement in Funkfernbedienung integriert), wahlweise automatische Berechnung der Betriebsdauer über Temperaturfühler – Automatische Aktivierung von Zuheizfunktion im Fahrbetrieb	K07		1.785,00 1.500,00	1.785,00 1.500,00

– nicht verfügbar    **S** Serie    ■ unverbindliche Preisempfehlung

## Farben und Polster

Farben und Polster									
			Uni	Uni-Sonderfarbe	Brillant	Metallic			Perleffekt
			Royal Blau	Schnee Weiß	Power Rot	Argon Silber	Graphit Schwarz	Sienna Braun	Platin Anthrazit
			GEK	GAZ	GBH	GAN	GAR	GWE	GWH
Preis mit MwSt.			ohne Mehrpreis	150,00	275,00	550,00			550,00
Family									
Stoff Twist/Elba, Anthrazit	TABR	ohne Mehrpreis	●	●	●	●	●	●	●
Family Plus									
Stoff Alpha/Elba, Anthrazit	XXTC	ohne Mehrpreis	●	●	●	●	●	●	●

● mögliche Farb-Polster-Kombination

Zubehör		Family	Family Plus
	Bestell- schlüssel	mit MwSt. ohne MwSt.	
<b>Aufsätze für Opel Original Trägersysteme:</b>			
Thule Skiträger „Xtender“	1732146/ 93165525	<b>175,00</b> 147,06	<b>175,00</b> 147,06
Thule Fahrradträger „ProRide“	1732140/ 93165519	<b>99,00</b> 83,19	<b>99,00</b> 83,19
Thule Dachbox „Ocean 80“	1732126/ 93165509	<b>205,00</b> 172,27	<b>205,00</b> 172,27
Thule Dachbox „Pacific 700“	1732128/ 93165511	<b>369,00</b> 310,08	<b>369,00</b> 310,08
<b>Basisträger</b> (2 Barren), Tragkraft 75 kg für Modelle mit Dachreling, Aluminium, mit C-Nut-Profil	1732597/ 93199521	<b>152,90</b> 128,49	<b>152,90</b> 128,49
<b>Fußraumteppiche</b> für alle 3 Sitzreihen, Anthrazit, 6-teilig			
Reliefmatte	1724062/ 09163280	<b>50,50</b> 42,44	<b>50,50</b> 42,44
Velours Classic	1724061/ 09163279	<b>64,90</b> 54,54	<b>64,90</b> 54,54
<b>Kindersicherheit:</b>			
Opel BABY-SAFE mit ISOFIX-Vorrüstung für Neugeborene und Babys bis zu einem Gewicht von 13 kg	1746532/ 93199690	<b>169,00</b> 142,02	<b>169,00</b> 142,02
Opel DUO ISOFIX mit oberem Befestigungspunkt für Kinder mit einem Gewicht von 9 bis 18 kg	1746008/ 13342988	<b>390,00</b> 327,73	<b>390,00</b> 327,73
Opel KID-Kindersitzsystem für Kinder mit einem Gewicht von 15 bis 36 kg	1746536/ 93199694	<b>166,00</b> 139,50	<b>166,00</b> 139,50

- nicht verfügbar    **S** Serie    ■ unverbindliche Preisempfehlung

Zubehör		Family	Family Plus
Sonnenblenden, maßgeschneidert, für Seitenfenster	1732438/ 95513907	<b>78,50</b> 65,97	<b>78,50</b> 65,97
Sonnenblenden, maßgeschneidert, für Heckscheibe	1732322/ 95513906	<b>119,90</b> 100,76	<b>119,90</b> 100,76
Telefonspezifische Halter für werksseitige Mobiltelefon-Vorbereitung, passend für bestimmte Handys der Marken Nokia, Siemens, Motorola und Sony Ericsson	Preis ab	<b>89,50</b> 75,21	<b>89,50</b> 75,21
<b>Winterkomplettträger:</b>			
4 Stahlräder 6½ J x 15 mit Reifen Firestone 195/65 R 15 91T; EU-Reifenlabel: F, C, 2, 70 (für 1.8)	6750540/ 93199142	<b>487,60</b> 409,75	<b>487,60</b> 409,75
4 Stahlräder 6½ J x 16 mit Reifen Hankook 205/55 R 16 91T; EU-Reifenlabel: C, C, 2, 72	6750544/ 93199146	<b>636,00</b> 534,45	<b>636,00</b> 534,45
4 Stahlräder 6½ J x 16 mit Reifen Bridgestone 205/55 R 16 94V XL; EU-Reifenlabel: F, C, 2, 70	6750549/ 93199151	<b>940,00</b> 789,92	<b>940,00</b> 789,92
4 Leichtmetallräder 6½ J x 16 mit Reifen Semperit 205/55 R 16 91H; EU-Reifenlabel: E, C, 2, 70; mit Luftdrucksensor	6750547/ 93199149	<b>876,00</b> 736,13	<b>876,00</b> 736,13
Thule Schneeketten 16", Medium (CL-10) für Reifen 205/55 R 16 und 205/50 R 17 M&S	1791019/ 93165665	<b>133,28</b> 112,00	<b>133,28</b> 112,00

– nicht verfügbar    **S** Serie    ■ unverbindliche Preisempfehlung

Die Preisliste enthält lediglich eine Auswahl an Zubehör. Für bestimmte Teile fallen zusätzlich individuelle Einbaukosten an.

Mehr Zubehör finden Sie unter [www.opel.de](http://www.opel.de) oder bei Ihrem Opel Service Partner. Bitte erfragen Sie die aktuellen Preise für Winterkomplettträger bei Ihrem Opel Partner.

Opel Flex Garantie	Laufzeit 12 Monate/ 120.000 km Gesamtleistung	Laufzeit 24 Monate/ 150.000 km Gesamtleistung	Laufzeit 36 Monate/ 150.000 km Gesamtleistung	Laufzeit 48 Monate/ 150.000 km Gesamtleistung
	mit MwSt. ohne MwSt.			
Abschluss bis Erstzulassung (für Schnellentschlossene)	199,00 167,23	479,00 402,52	649,00 545,38	829,00 696,64
Abschluss bis 24 Monate nach Erstzulassung <sup>1</sup>	230,00 193,28	560,00 470,59	749,00 629,41	934,00 784,87

Ein Angebot gemäß den näheren Bedingungen der CG Car-Garantie Versicherungs-AG. Weitere Informationen finden Sie auf der Opel Service Seite und im Internet unter [www.opel.de](http://www.opel.de)

### Die Opel Anschlussgarantie für Großkunden mit Lieferabkommen

Die volle Kosten- und Planungssicherheit im Fuhrparkmanagement – mit der Opel Anschlussgarantie für Groß- und Gewerbekunden.

Verlängern Sie einfach den zweijährigen Garantieschutz für Ihr neues Opel Flottenmodell **wahlweise für das dritte bzw. das dritte und vierte Jahr**. Damit entfällt das Ausgabenrisiko für Material- und Lohnkosten bei garantiebedingten Reparaturfällen.

Und weil Sie am besten wissen, wie viele Kilometer Ihre Flottenfahrzeuge im Jahr zurücklegen, können Sie auch noch unter **vier Laufleistungsvarianten** wählen. Somit ist auch **Variabilität garantiert** – und Sie können sicher sein, dass dieses attraktive Service-Paket perfekt zu Ihrem Fuhrparkprofil passt.

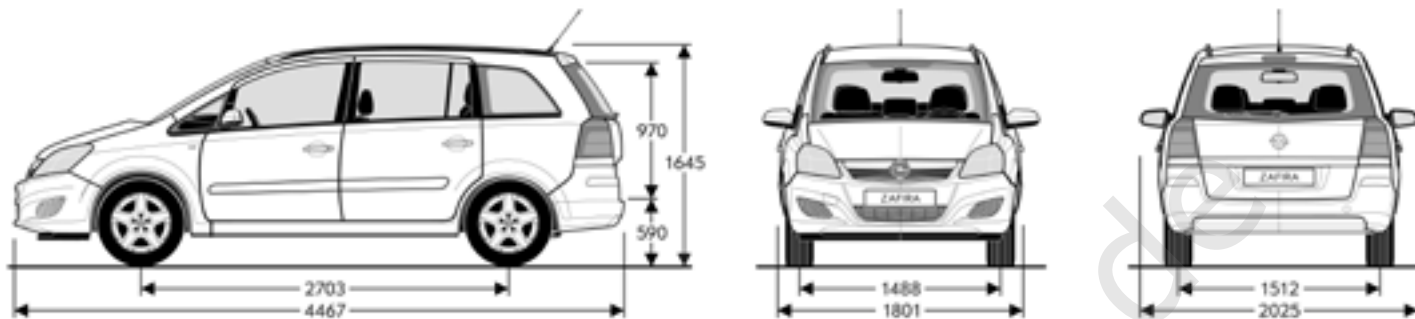
Als weiteres Plus profitieren Sie von **steigenden Wiederverkaufswerten**, denn die Anschlussgarantie ist nicht halter-, sondern fahrzeuggebunden. Weitere Informationen erhalten Sie bei Ihrem Opel Partner.

**Mehr Auto. Mehr Garantie. Mehr Sicherheit.**

<sup>1</sup> Bis maximal 40.000 km Gesamtleistung zum Zeitpunkt der Garantievergabe.

Maße	
Wagenabmessungen in mm	Zafira
Länge	4.467
Breite mit aus-/eingeklappten Außenspiegeln	2.025/1.801
Höhe (bei Leergewicht)	1.645
Radstand	2.703
Spurweite, vorn	1.488
Spurweite, hinten	1.512
Wendekreis in m	
Wand zu Wand	11,50
Bordstein zu Bordstein	11,10
Gepäckraumabmessungen in mm	
Länge am Boden bis Rücksitzlehne 2./3. Sitzreihe	1.088/405
Länge am Boden bis Vordersitzrückenlehne	1.809
Breite am Radeinbau	1.071
Breite maximal	1.114
Höhe der Ladekante	590
Öffnungshöhe	893
Gepäckrauminhalt in l nach ISO 3832	
Nur Gepäckraum (7-Sitzer)	140
Bei versenkter 3. Sitzreihe (5-Sitzer)	645
Bei umgeklappten Rücksitzen bis unters Dach (2-Sitzer)	1.820

Alle Werte beziehen sich auf das EU-Basismodell mit serienmäßiger Ausstattung.



Alle Maße in mm

### Reifenkennzeichnung

Reifengröße	Kraftstoffeffizienzklasse	Nasshaftungsklasse	Externes Rollgeräusch in dB	Externe Rollgeräuschklasse
205/55 R 16	E-C	E-B	76-69	(C) - (E)
225/45 R 17	E	B	76	(E)
225/40 R 18	E	B	71	(E)

## Zafira

5-Gang-Schaltgetriebe	Höchst- geschwindigkeit in km/h	Beschleunigung 0–100 km/h in Sekunden	Elastizität 80–120 km/h im 5. Gang in Sekunden	Kraftstoffverbrauch in l/100 km			CO <sub>2</sub> -Emission in g/km kombiniert	Effizienz- klasse
				Innerorts	Außerorts	Kombiniert		
1.8 (88 kW)	186	12,1	15,2	9,6	5,7	7,2	168	D
1.8 (103 kW)	197	11,5	15,5	9,6	5,7	7,2	168	D
6-Gang-Schaltgetriebe								
1.7 CDTI ecoFLEX (81 kW)	179	13,4	13,2	6,1	4,5	5,1	134	B
1.7 CDTI ecoFLEX (92 kW)	189	12,3	11,7	6,1	4,5	5,1	134	B

Alle Werte beziehen sich auf das EU-Basismodell mit serienmäßiger Ausstattung. Die angegebenen Werte wurden nach den vorgeschriebenen Messverfahren (gemäß VO (EG) Nr. 715/2007) unter Berücksichtigung des in Übereinstimmung mit dieser Vorschrift festgelegten Fahrzeugleergewichts ermittelt. Die Angaben beziehen sich nicht auf ein einzelnes Fahrzeug und sind nicht Bestandteil des Angebots, sondern dienen allein Vergleichszwecken zwischen verschiedenen Fahrzeugtypen. Zusätzliche Ausstattungen können zu geringfügig höheren als den angegebenen Verbrauchs- und CO<sub>2</sub>-Werten führen, die Höchstgeschwindigkeit vermindern oder die Beschleunigungszeit erhöhen. Die angegebenen Fahrleistungen sind erreichbar bei Leergewicht (ohne Fahrer) plus 200 kg Zuladung.



Motoren	1.8	1.8	1.7 CDTI ecoFLEX	1.7 CDTI ecoFLEX
Schadstoffarm nach	Euro 5	Euro 5	Euro 5	Euro 5
Kraftstoff	Super	Super	Diesel	Diesel
Anzahl der Zylinder	4	4	4	4
Hubraum in cm <sup>3</sup>	1.796	1.796	1.686	1.686
Bohrung/Hub in mm	80,5/88,2	80,5/88,2	79,0/86,0	79,0/86,0
Max. Leistung in kW (PS)/bei min <sup>-1</sup>	88 (120)/5.600	103 (140)/6.300	81 (110)/3.800	92 (125)/4.000
Max. Drehmoment in Nm/bei min <sup>-1</sup>	175/3.800	175/3.800	260/2.300	280/2.300
Verdichtungsverhältnis	10,5 : 1	10,5 : 1	18,0 : 1	18,0 : 1
Achsübersetzung	4,19	4,19	3,65	3,65
Kraftstofftank-Füllmenge in l	58	58	58	58
Gewichte und Achslasten in kg				
Leergewicht inkl. Fahrer (nach 70/156/EWG)	1.518	1.518	1.615	1.615
Zulässiges Gesamtgewicht	2.095	2.095	2.175	2.175
Zuladung	577	577	560	560
Zulässige Achslast, vorn	990	990	1.080	1.080
Zulässige Achslast, hinten	1.115	1.115	1.115	1.115
Zulässige Dachlast mit Dachreling <sup>1</sup>	100	100	100	100
Anhängelast in kg				
Ungebremst	750	750	750	750
Gebremst bei 12 % Prüfsteigung	1.200	1.200	1.300	1.400

Alle Werte beziehen sich auf das EU-Basismodell mit serienmäßiger Ausstattung. Zusätzliche Ausstattungen können das Leergewicht und in manchen Fällen auch die zulässigen Achslasten sowie das zulässige Gesamtgewicht erhöhen bzw. die Zuladung sowie die zulässige Anhängelast reduzieren. Für Anhänger mit geringer Fahrstabilität sowie Wohnanhänger mit einem zulässigen Gesamtgewicht ab 1.300 kg wird bei Geschwindigkeiten über 80 km/h die Verwendung eines Stabilisators dringend empfohlen.

<sup>1</sup> Unter Berücksichtigung des zulässigen Gesamtgewichts. Aus Sicherheitsgründen wird empfohlen, mit Dachlast nicht schneller als 120 km/h zu fahren.

# Opel Service.

## Europaweiter Kundenservice.

In ganz Europa stehen über 6.000 Opel Servicebetriebe bereit, um Sie individuell, fach- und termingerecht zu betreuen.

## Opel Mobilservice.

Wo immer Sie unterwegs sind, der Opel Mobilservice hilft Ihnen weiter. In über 40 europäischen Ländern – rund um die Uhr. Mit starken Leistungen wie Pannenhilfe, Abschleppdienst, Mietwagenservice, Hotelunterbringung oder Organisation Ihrer Weiterreise per Bahn oder Flugzeug. Für nähere Informationen, insbesondere zur Laufzeit und Abwicklung, wenden Sie sich bitte an Ihren Opel Partner.

## Opel Financial Services.

Der richtige Finanzierungspartner für Sie und Ihr Fahrzeug. Mit Opel Finance genießen Sie Monatsraten und Zahlungsbedingungen, die genau Ihren Bedürfnissen und Ihrem Lebensstil entsprechen. Opel Leasing ist der flexibelste Weg zum Fahrzeug Ihrer Wahl. Sonderzahlung, monatliche Raten, Vertragslaufzeit und Kilometerleistung lassen sich individuell vereinbaren.

## Opel Autoversicherung.

Wir empfehlen Ihnen den Abschluss der Opel Autoversicherung über die Opel Händler VersicherungsService GmbH (Versicherer: Allianz Versicherungs-AG). So haben Sie im Schadensfall Anspruch auf die Reparatur beim Opel Service Partner und die Verwendung von Opel Original Teilen. Ihr Opel Partner macht Ihnen gern ein unverbindliches Angebot.

## OPEL Rent Mietwagenservice.

Bei Bedarf hält Sie OPEL Rent mobil, wenn Ihr Fahrzeug, bedingt durch einen Werkstattaufenthalt, einmal ausfallen sollte.

## Teile- und Zubehörservice.

Alles, was Ihren Opel noch praktischer, komfortabler oder auch individueller macht, gibt es im Opel Shop.

## Neuwagengarantie.

Diese Garantie gilt für alle Pkw und Nutzfahrzeuge gemäß den zugrunde liegenden Garantiebedingungen für 24 Monate ab Erstzulassung bzw. Lieferung durch den erstausliefernden Opel Vertragshändler, je nachdem, welches Datum früher liegt – ohne Kilometerbegrenzung.

## Opel Flex Garantie.

Die Opel Flex Garantie<sup>1</sup> kann innerhalb von 24 Monaten nach Erstzulassung eines Neuwagens erworben werden. Beim Abschluss darf eine Laufleistung von 40.000 km nicht überschritten sein. Die Opel Flex Garantie passt sich mit Garantielaufzeiten von 12, 24, 36 und 48 Monaten perfekt den individuellen Kundenbedürfnissen an. Für Schnellentschlusene, welche die Garantie direkt mit dem Neuwagenkauf abschließen, bietet sie einen erheblichen Preisvorteil. Die Opel Flex Garantie umfasst die wichtigsten Baugruppen und beginnt am ersten Tag des dritten Jahres ab Erstzulassung. Mehr Informationen finden Sie unter [www.opel.de](http://www.opel.de)

## 12 Jahre Garantie gegen Durchrostung.

Opel gibt Ihnen die sichere Langzeitgarantie gegen Durchrostung gemäß den dafür geltenden Garantiebedingungen. Sie brauchen hierzu lediglich die jährlich vorgesehenen Korrosionsschutzprüfungen von einem Opel Service Partner durchführen zu lassen. Die Korrosionsschutzprüfung ist in den regelmäßigen Serviceüberprüfungen/Inspektionen bei einem Opel Service Partner ohne Mehrkosten enthalten oder gesondert bei einem Opel Service Partner in Auftrag zu geben.

## Opel in den neuen Medien.

Auch im Internet können Sie sich unter [www.opel.de](http://www.opel.de) Ihr individuelles Fahrzeug mit dem Konfigurator zusammenstellen. Sie finden dort aktuelle Informationen zu Modellen, Varianten, Preisen, Recycling und Serviceleistungen der Adam Opel AG.

## Recycling.

Informationen über die recyclinggerechte Konstruktion, über Altfahrzeug-Rücknahmestellen und das Recycling von Altfahrzeugen finden Sie im Internet unter [www.opel.de](http://www.opel.de)

<sup>1</sup> Anschlussgarantie gemäß den näheren Garantiebedingungen der CG Car-Garantie Versicherungs-AG.



Alle Preisangaben sind unverbindliche Preisempfehlungen in Euro zuzüglich Überführungskosten. Die unverbindlichen Preisempfehlungen für Sonderausstattungen gelten nur bei werkseitigem Einbau bzw. werkseitiger Lieferung. Der Inhalt entspricht dem Stand bei Drucklegung (06/14). Wir behalten uns Änderungen von Konstruktion und Ausstattung vor. Außerhalb der Bundesrepublik Deutschland können Angebot, Technik und Ausstattung unserer Fahrzeuge abweichen. Weitere Informationen zum offiziellen Kraftstoffverbrauch und zu den offiziellen spezifischen CO<sub>2</sub>-Emissionen neuer Personenkraftwagen können dem „Leitfaden über den Kraftstoffverbrauch, die CO<sub>2</sub>-Emissionen und den Stromverbrauch aller neuen Personenkraftwagenmodelle, die in Deutschland zum Verkauf angeboten werden“ entnommen werden, der an allen Verkaufsstellen und bei der DAT Deutsche Automobil Treuhand GmbH, Hellmuth-Hirth-Straße 1, D-73760 Ostfildern unentgeltlich erhältlich ist. Bitte informieren Sie sich über die genaue Ausstattung unserer Fahrzeuge bei Ihrem Opel Partner. Weitere Informationen über Opel und den Opel Händler VersicherungsService unter [www.opel.de](http://www.opel.de). InfoService: 01805 5510