

DER NEUE OPEL VIVARO



Wir leben Autos.



IN JEDER HINSICHT GUTE ARBEIT.

Der neue Vivaro sieht nicht nur robust aus, er ist es auch – stark und geräumig, um alles, was die Arbeitswelt ihm abverlangt, souverän zu meistern. Dabei ist er ebenso verlässlich wie flexibel und sein neues Design setzt Ihre Firma stets ins beste Licht.

// Attraktives DESIGN

// Enorme VIELSEITIGKEIT

// Extreme LEISTUNGSFÄHIGKEIT

// Umfassende SICHERHEIT

Mehr Informationen auf www.opel.de

Abbildung zeigt Sonderausstattung.





F GG 9028





DIE OPTIMALE UMGEBUNG FÜR MACHER.

Innen ist der neue Vivaro ebenfalls ein Leistungsträger. In seinem ergonomisch gestalteten Innenraum sitzen Sie stets bequem und sind dank mobiler Office-Funktionen sowie Bluetooth® auch unterwegs immer bestens aufgestellt.

// Neuer Innenraum für maximale ERGONOMIE

// Hervorragender FAHRKOMFORT

// MOBILER ARBEITSPLATZ für mehr Flexibilität

Mehr Informationen auf www.opel.de

Abbildung zeigt Sonderausstattung.



SERIENMÄSSIGE KOSTENBREMSE AB WERK.

Der neue Vivaro ist außerdem ein echter Performer in Sachen Kosteneffizienz. Seine neuen Turbodiesel-Motoren sorgen für eine kraftvolle Leistungsentfaltung, sparsamen Verbrauch und niedrige CO₂-Emissionen.

// KOSTENGÜNSTIG im Unterhalt

// NIEDRIGER VERBRAUCH von 5,9 l/100 km (kombiniert)

// BITURBO-MOTOR mit 103 kW (140 PS) und 340 Nm

Mehr Informationen auf www.opel.de

Abbildung zeigt Sonderausstattung.

DIE VOLLE LADUNG MEHRWERT.

Sperrige Güter? Kein Problem. Der neue Vivaro verfügt über einen großen Laderaum und eine hervorragende Nutzlast. Außerdem lässt sich mit der optionalen FlexCargo®-Durchladevorrichtung die Ladelänge nochmals vergrößern.

// Transport von DREI EURO-PALETTEN in der Kurzversion

// Durchladevorrichtung für bis zu 4,15 m LADELÄNGE

// 1,20 m x 2,40 m GRUNDFLÄCHE im Laderaum

// Nutzlast von bis zu 1,2 TONNEN

// Ausgezeichnet mit dem PLUS X AWARD 2014¹

Mehr Informationen auf www.opel.de

Abbildung zeigt Sonderausstattung. ¹Plus X Award 2014: Opel Vivaro ausgezeichnet in den Kategorien High Quality, Design und Funktionalität.





MOTOREN UND GETRIEBE

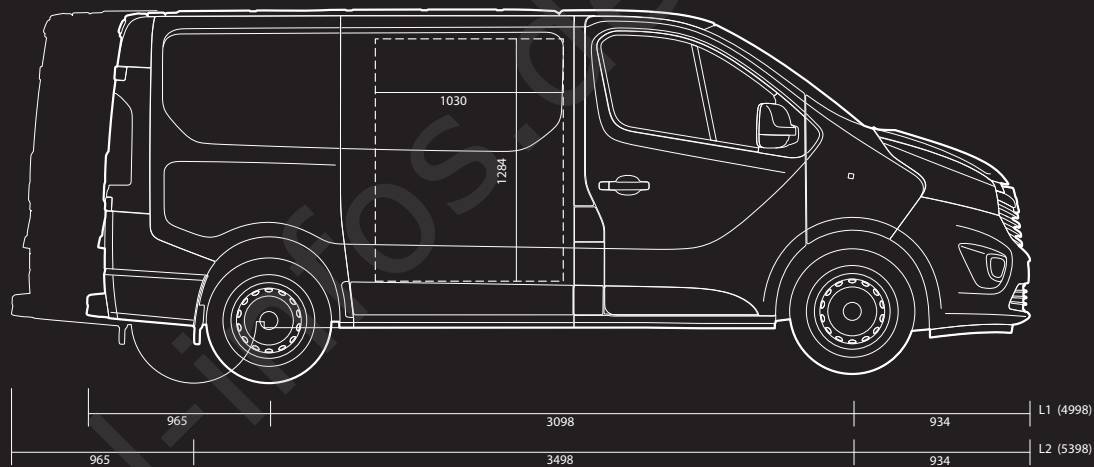
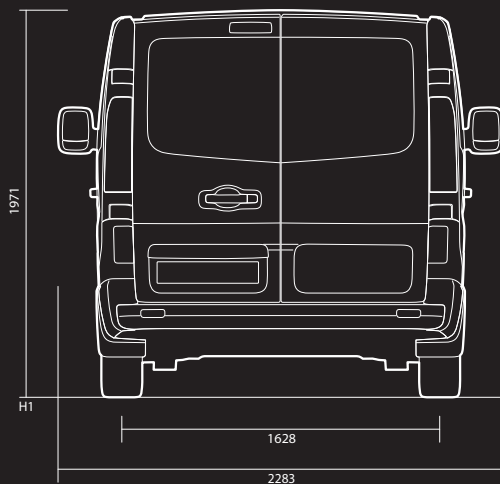
KRAFTSTOFFVERBRAUCH UND EMISSIONEN

Motoren	1.6 CDTI (66 kW/90 PS)	1.6 CDTI ECOFLEX (66 kW/90 PS) mit Start/Stop System	1.6 CDTI (85 kW/115 PS)	1.6 CDTI BITURBO (88 kW/120 PS) mit Start/Stop System	1.6 CDTI BITURBO (103 kW/140 PS)	1.6 CDTI BITURBO (103 kW/140 PS) mit Start/Stop System	
Max. Leistung in kW (PS)/bei min ⁻¹	66 (90)/3.500	66 (90)/3.500	85 (115)/3.500	88 (120)/3.500	103 (140)/3.500	103 (140)/3.500	
Max. Drehmoment in Nm/bei min ⁻¹	260/1.500	260/1.500	300/1.750	320/1.500	340/1.750	340/1.750	
Getriebe	MT-6	MT-6	MT-6	MT-6	MT-6	MT-6	
Schadstoffarm nach	Euro 5	Euro 5	Euro 5	Euro 5	Euro 5	Euro 5	
Die dargestellten Verbrauchs- und Emissionswerte sind abhängig von Karosserieform und Bereifung. Für detaillierte Informationen kontaktieren Sie bitte Ihren Opel Partner.							
Kraftstoff	Diesel	Diesel	Diesel	Diesel	Diesel	Diesel	
Kraftstoffverbrauch in l/100 km ¹							
Innerorts	Kastenwagen (N1)	7,8	7,1	7,8	6,6	7,6	7,0
Außerorts	Kastenwagen (N1)	5,7	5,5	5,7	5,5	5,8	5,6
Kombiniert	Kastenwagen (N1)	6,5	6,1	6,5	5,9	6,5	6,1
CO ₂ -Emission in g/km ¹							
Kombiniert	Kastenwagen (N1)	170	160	170	155	170	160

MT-6 = 6-Gang-Schaltgetriebe N1 = EU-Fahrzeugklassifikation für leichte Nutzfahrzeuge mit einem Gesamtgewicht von bis zu 3,5 t

Die angegebenen, offiziellen Werte entsprechen dem Stand bei Drucklegung und beziehen sich auf das EU-Basismodell mit serienmäßiger Ausstattung. Änderungen an den Motorspezifikationen, die Einfluss auf die angegebenen Werte haben, bleiben vorbehalten. Die Werte wurden nach den vorgeschriebenen Messverfahren (gemäß VO (EG) Nr. 715/2007) unter Berücksichtigung des in Übereinstimmung mit dieser Vorschrift festgelegten Fahrzeugleergewichts ermittelt. **Die Angaben beziehen sich nicht auf ein einzelnes Fahrzeug und sind nicht Bestandteil des Angebotes, sondern dienen allein Vergleichszwecken zwischen den verschiedenen Fahrzeugtypen.** Der Kraftstoffverbrauch und die CO₂-Emissionen eines Fahrzeugs hängen nicht nur von der effizienten Ausnutzung des Kraftstoffs durch das Fahrzeug ab, sondern werden auch vom Fahrverhalten und von anderen nicht technischen Faktoren beeinflusst. Auch zusätzliche Ausstattungen können zu höheren als den angegebenen Verbrauchs- sowie CO₂-Werten führen. Weitere Informationen zum offiziellen Kraftstoffverbrauch und zu den offiziellen spezifischen CO₂-Emissionen neuer Personenkraftwagen können dem „Leitfaden über den Kraftstoffverbrauch, die CO₂-Emissionen und den Stromverbrauch aller neuen Personenkraftwagenmodelle, die in Deutschland zum Verkauf angeboten werden“ entnommen werden, der an allen Verkaufsstellen und bei der DAT Deutsche Automobil Treuhand GmbH, Hellmuth-Hirth-Straße 1, D-73760 Ostfildern unentgeltlich erhältlich ist.

¹Gemäß VO (EG) Nr. 715/2007 (in der jeweils geltenden Fassung).



Alle Angaben in mm.

MASSE UND GEWICHTE

OPEL VIVARO Karosserie- varianten	GEWICHTSKLASSE (in kg)	ZULÄSSIGES GESAMTGEWICHT (in kg)	ANZAHL SITZE	MAX. NUTZLAST (in kg)	MAX. DACHLAST (in kg)	MAX. LADE- VOLUMEN (in m ³)	MAX. LADERAUM- LÄNGE (in mm)	LADERAUMBREITE MAX./ZWISCHEN RADKÄSTEN (in mm)	MAX. LADERAUM- HÖHE (in mm)	WENDEKREIS (BORDSTEIN ZU BORDSTEIN/ WAND ZU WAND) (in m)
Kastenwagen										
L1H1	2.700	2.740–2.760	2–3	1.075	200	5,2	2.537	1.662/1.268	1.387	11,84/12,4
L1H1	2.900	2.900–2.920	2–3	1.235	200	5,2	2.537	1.662/1.268	1.387	11,84/12,4
L2H1	2.900	2.960–3.010	2–3	1.270	200	6,0	2.937	1.662/1.268	1.387	13,17/13,73

Alle Werte beziehen sich auf das EU-Basismodell mit serienmäßiger Ausstattung.

www.opel.de

Die Abbildungen in diesem Prospekt enthalten teilweise auch Sonderausstattungen, die nicht zum serienmäßigen Lieferumfang gehören. Der Inhalt entspricht dem Stand bei Drucklegung. Wir behalten uns Änderungen von Konstruktion und Ausstattung vor. Druckfarben geben den wirklichen Farbton nur annähernd wieder. Gezeigte Sonderausstattungen gegen Mehrpreis. Außerhalb der Bundesrepublik Deutschland können Angebot, Technik und Ausstattung unserer Fahrzeuge abweichen. Weitere Informationen unter www.opel.de oder bei Ihrem Opel Partner. Weitere Informationen über die Opel Autoversicherung: www.opel.de
Bitte informieren Sie sich über die genaue Ausstattung unserer Fahrzeuge bei Ihrem Opel Partner.

ADAM OPEL AG, Rüsselsheim

20/01 Best.-Nr.: 01/08114/1401

Ausgabe 06/14



PEFC zertifiziert

Das Papier dieser Broschüre stammt aus nachhaltig bewirtschafteten Wäldern und kontrollierten Quellen.

www.pefc.de