

OPEL VIVARO TOUR UND VIVARO LIFE

Preise, Ausstattungen und technische Daten, 28. Oktober 2013



Wir leben Autos.



Vivaro				Tour	Tour Cosmo	Life L1H1	Life L2H1	Life Cosmo L1H1	Life Cosmo L2H1
Diesel	Motor	CO ₂ -Emission in g/km kombiniert	Getriebe	ohne MwSt. mit MwSt.					
		2.0 CDTI 66 kW (90 PS) (Euro 5)	190–187	6-Gang	28.585,00 34.016,15	29.305,00 34.872,95	–	–	–
2.0 CDTI 84 kW (114 PS) (Euro 5)		190–187	6-Gang	29.340,00 34.914,60	30.060,00 35.771,40	–	32.515,00 38.692,85	–	33.430,00 39.781,70
		188	6-Gang-Easytronic®	30.345,00 36.110,55	31.065,00 36.967,35	–	33.520,00 39.888,80	–	34.435,00 40.977,65
		190–187	6-Gang	–	–	31.415,00 37.383,85	–	32.330,00 38.472,70	–

Allgemeine Serienausstattung

Sicherheit

Bremsen:

- Antiblockiersystem (ABS), elektronisch geregelt
- Bremsassistent
- Scheibenbremsen, vorn und hinten

Wegfahrsperre, elektronisch

Infotainment

CD 30 BT mit USB-Schnittstelle

Stereo-CD-Radio, 4 x 20 Watt, externes Bord Info Display, Bluetooth®-Schnittstelle, Stereo-Eingang für externe Audiogeräte (Aux-In, Klinkestecker 3,5 mm)

Komfort- und sonstige Ausstattung

Auspuffanlage, Edelstahl

Außenspiegel, elektrisch einstell- und beheizbar

Außentemperaturanzeige

Beleuchtung für Fahrerkabine und Passagierraum

Bordcomputer

Drehzahlmesser

Fensterheber, elektrisch, Fahrer, mit One-Touch-Funktion

Heckklappe, inkl.

- Heizbare Heckscheibe
- Heckscheibenwischer mit Intervallschaltung

Kraftstoffbehälter, 90 Liter

Kopfstützen auf allen Plätzen, höheneinstellbar

Lenksäule, längseinstellbar

Luftauslassöffnungen zwischen der 1. und 2. Sitzreihe, inkl.
– Separater Wärmetauscher
(Entfall bei optionaler Standheizung, Luftheizgerät [XBCF])

Mittelarmlehne, Fahrer- und Beifahrersitz

Pollenfilter

Reifen-Reparatur-Set

Schiebefenster in 2. Sitzreihe, Fahrer- und Beifahrerseite

Seitenschutzleisten

Servolenkung

Solar Reflect-Windschutzscheibe
(Reduktion der UV- und Infraroteinstrahlung um 30 %)

Steckdosen, 12 Volt

Türen:

- Schiebetür zum Passagierraum, Beifahrerseite mit Trittstufe

Wärmeschutzverglasung, getönt

Zentralverriegelung mit Funkfernbedienung

Zusatzausstattung Life L2H1

Ablagefächer, offen

Seitenwand und **Türinnenverkleidung**, Grau

Staubbox neben der 3. Sitzreihe, rechts

Zusätzlicher **Stauraum** für Gepäck

Tisch zum Einhängen, unterhalb der 3. Sitzreihe (nicht bündig)
(nicht bei Alternativbestuhlung mit 4 Einzelsitzen)

Modellbezogene Serienausstattung			
Tour	Tour Cosmo	Life	Life Cosmo
	Sicht-Paket: <ul style="list-style-type: none"> – Regensensor Frontscheibenwischer – Nebelscheinwerfer – Lichtautomatik – Raucher-Paket 		Sicht-Paket: <ul style="list-style-type: none"> – Regensensor Frontscheibenwischer – Nebelscheinwerfer – Lichtautomatik – Raucher-Paket
		Elektronisches Stabilitätsprogramm (ESP^{®Plus}) mit elektronischer Differenzialsperrung (nicht in Verb. mit Easytronic [®] -Getriebe)	Elektronisches Stabilitätsprogramm (ESP^{®Plus}) mit elektronischer Differenzialsperrung (nicht in Verb. mit Easytronic [®] -Getriebe)
Optik-Paket 1: <ul style="list-style-type: none"> – Stoßfänger, vorn, in Wagenfarbe mit Stoßfläche in Anthrazit – Stoßfänger, hinten, in Wagenfarbe 	Optik-Paket 3: <ul style="list-style-type: none"> – Stoßfänger, vorn, in Wagenfarbe mit Stoßfläche in Anthrazit – Stoßfänger, hinten, in Wagenfarbe – Seitenschutzleisten, in Wagenfarbe – Außenspiegelgehäuse, in Wagenfarbe 	Optik-Paket 1: <ul style="list-style-type: none"> – Stoßfänger, vorn, in Wagenfarbe mit Stoßfläche in Anthrazit – Stoßfänger, hinten, in Wagenfarbe 	Optik-Paket 3: <ul style="list-style-type: none"> – Stoßfänger, vorn, in Wagenfarbe mit Stoßfläche in Anthrazit – Stoßfänger, hinten, in Wagenfarbe – Seitenschutzleisten, in Wagenfarbe – Außenspiegelgehäuse, in Wagenfarbe
3-Speichen-Lenkrad	Lederlenkrad	3-Speichen-Lenkrad	Lederlenkrad
Klimaanlage, vorn	Klimaanlage, vorn und hinten	Klimaanlage, vorn und hinten	Klimaanlage, vorn und hinten
Innenraum: <ul style="list-style-type: none"> – Laderaumabdeckung – Laderaumverkleidung aus Kunststoff, komplett mit Stoffspiegel – Seitenstufach in Seitenverkleidung, links – Gepäckraumablage hinter 3. Sitzbank (bis 50 kg belastbar) 	Innenraum: <ul style="list-style-type: none"> – Laderaumabdeckung – Laderaumverkleidung aus Kunststoff, komplett mit Stoffspiegel – Seitenstufach in Seitenverkleidung, links – Gepäckraumablage hinter 3. Sitzbank (bis 50 kg belastbar) 	Innenraum: <ul style="list-style-type: none"> – Seitenwand- und Türinnenverkleidungen mit Stoffspiegel an den Vordertüren, Grau, mit offenen und geschlossenen Ablagefächern sowie Becherhalter rechts und links – Klapptisch, bündig in linker Seitenwand integriert (nur für L1) – LED-Leuchte über Tisch 	Innenraum: <ul style="list-style-type: none"> – Seitenwand- und Türinnenverkleidungen mit Stoffspiegel an den Vordertüren, Grau, mit offenen und geschlossenen Ablagefächern sowie Becherhalter rechts und links – Klapptisch, bündig in linker Seitenwand integriert (nur für L1) – LED-Leuchte über Tisch
Bodenbelag: <ul style="list-style-type: none"> – Teppich, Grau, für Fußboden und Passagierraum 	Bodenbelag: <ul style="list-style-type: none"> – Teppich, Grau, für Fußboden und Passagierraum 	Bodenbelag: <ul style="list-style-type: none"> – Boden, kunststoffbeschichtet, mit bündig eingelassenem Schienensystem zur Aufnahme von Sitzbank, Einzelsitzen oder Zubehör 	Bodenbelag: <ul style="list-style-type: none"> – Boden, kunststoffbeschichtet, mit bündig eingelassenem Schienensystem zur Aufnahme von Sitzbank, Einzelsitzen oder Zubehör
Frontairbags, Fahrer und Beifahrer	Front-, Seiten- und Kopfairbags, vorn	Front-, Seiten- und Kopfairbags, vorn	Front-, Seiten- und Kopfairbags, vorn
4 Stahlräder 6 J x 16 mit kleiner Radabdeckung mit Reifen 215/65 R 16	4 Leichtmetallräder 6 J x 16 mit Reifen 215/65 R 16	4 Stahlräder 6 J x 16 mit kleiner Radabdeckung mit Reifen 205/65 R 16 (für L1) bzw. 215/65 R 16 (für L2)	4 Leichtmetallräder 6 J x 16 mit Reifen 205/65 R 16 (für L1) bzw. 215/65 R 16 (für L2)

Modellbezogene Serienausstattung

Tour	Tour Cosmo	Life	Life Cosmo
<p>Sitze:</p> <ul style="list-style-type: none"> – Fahrer- und Beifahrersitz mit Armlehne – 2er-Sitzbank in 2. Sitzreihe mit 2 Armlehnen – 3er-Sitzbank in 3. Sitzreihe mit 2 Armlehnen – SitzhöhenEinstellung für Beifahrereinzelsitz – Haltegriff für äußere Sitzplätze der 2. und 3. Sitzreihe 	<p>Sitze:</p> <ul style="list-style-type: none"> – Fahrer- und Beifahrersitz mit Armlehne – 2er-Sitzbank in 2. Sitzreihe mit 2 Armlehnen – 3er-Sitzbank in 3. Sitzreihe mit 2 Armlehnen – SitzhöhenEinstellung für Beifahrereinzelsitz – Haltegriff für äußere Sitzplätze der 2. und 3. Sitzreihe 	<p>Sitze:</p> <ul style="list-style-type: none"> – Fahrersitz in Länge, Höhe und Neigung einstellbar – Beifahrereinzelsitz in Länge einstellbar – SitzhöhenEinstellung, Beifahrersitz – Einzelsitz hinter Fahrersitz, dreh- und längs verschiebbar sowie herausnehmbar, mit 2 Armlehnen, Rückenlehne stufenlos verstellbar – 3er-Sitzbank in 3. Reihe, umbaubar zur Liegefläche, auf Schienensystem längs verschiebbar, auf 3 Positionen rastend und herausnehmbar, Sitzfläche anhebbar für Zugriff auf Staufach unter Sitzbank, Durchladeklappe in Sitzkonsole 	<p>Sitze:</p> <ul style="list-style-type: none"> – Fahrersitz in Länge, Höhe und Neigung einstellbar – Beifahrereinzelsitz in Länge einstellbar – SitzhöhenEinstellung, Beifahrersitz – Einzelsitz hinter Fahrersitz, dreh- und längs verschiebbar sowie herausnehmbar, mit 2 Armlehnen, Rückenlehne stufenlos verstellbar – 3er-Sitzbank in 3. Reihe, umbaubar zur Liegefläche, auf Schienensystem längs verschiebbar, auf 3 Positionen rastend und herausnehmbar, Sitzfläche anhebbar für Zugriff auf Staufach unter Sitzbank, Durchladeklappe in Sitzkonsole

Sonderausstattung		Tour	Tour Cosmo	Life	Life Cosmo
Ausstattungs Pakete		ohne MwSt. mit MwSt.			
Color Edition-Paket – Wärmeschutzverglasung, ab B-Säule seitlich stark getönt – 16"-Leichtmetallräder, im Nova-Design, Schwarz – Scheinwerfergehäuse, dunkel getönt, vorn	JSC	899,00 1.069,81	299,00 355,81	899,00 1.069,81	299,00 355,81
Optik-Paket 2 – Optik-Paket 1 – Seitenschutzleisten, in Wagenfarbe (nur in Verb. mit Lackierungen Casablanca Weiß, Star Silber, Pergament Beige, Winter Wind oder Mitternacht Schwarz)	J2K	180,00 214,20	–	180,00 214,20	–
Optik-Paket 3 – Optik-Paket 1 – Seitenschutzleisten, in Wagenfarbe – Außenspiegelgehäuse, in Wagenfarbe (nur in Verb. mit Lackierungen Casablanca Weiß, Star Silber, Pergament Beige, Winter Wind oder Mitternacht Schwarz)	J2J	350,00 416,50	S	350,00 416,50	S
Sicht-Paket – Regensensor Frontscheibenwischer – Nebelscheinwerfer – Lichtautomatik – Raucher-Ausstattung	T80	580,00 690,20	S	580,00 690,20	S
Sicherheit		ohne MwSt. mit MwSt.			
Front-, Seiten- und Kopfairbags , vorn	AY0	530,00 630,70	S	S	S
In Verb. mit Doppelsitzbank	AWH	510,00 606,90	ohne Mehrpreis	–	–
Front-, Seiten- und Kopfairbags , vorn und hinten	AY2	785,00 934,15	255,00 303,45	–	–
In Verb. mit Doppelsitzbank (nur in Verb. mit Sitzbank 2. Reihe für 3 Personen)	AWK	670,00 797,30	140,00 166,60	–	–
Diebstahlwarnanlage , Bewegungsmelder Fahrerkabine, Türsensoren Lade-/Fahrgastraum (nicht in Verb. mit Standheizung)	UA6	418,00 497,42	418,00 497,42	418,00 497,42	418,00 497,42

– nicht verfügbar S Serie unverbindliche Preisempfehlung

Sonderausstattung		Tour	Tour Cosmo	Life	Life Cosmo
Elektronisches Stabilitätsprogramm (ESP^{plus}) mit elektronischer Differenzialsperre (nicht für 2.0 CDTI mit Dieselpartikelfilter und Easytronic [®] -Getriebe)	NW9	500,00 595,00	500,00 595,00	S	S
Sicherheitsnetz für Passagierraum, Anbringung hinter 1., 2. oder 3. Sitzreihe	AP9	183,00 217,77	183,00 217,77	-	-
Tagfahrlicht (nur in Verb. mit Sicht-Paket)	T61	60,00 71,40	60,00 71,40	60,00 71,40	60,00 71,40
Sitze	Paket- bestandteile	ohne MwSt. mit MwSt.			
Beifahrer-Doppelsitzbank, vorn	AE0	ohne Mehrpreis	ohne Mehrpreis	-	-
Zusätzlicher Einzelsitz in 2. Reihe: – Dreh- und längseinstellbar – Herausnehmbar – Armlehnen, beidseitig – Rückenlehne stufenlos verstellbar – Sitzkonsole zweifach auf Schiene verschieb- und rastbar – Vorrüstung für Kindersitzbefestigungssystem ISOFIX	XBBP	-	-	1.220,00 1.451,80	1.220,00 1.451,80
4 Einzelsitze (anstelle Einzelsitz und Sitzbank): – Dreh- und längsverstellbar in 2. und 3. Reihe – Herausnehmbar – Armlehnen, beidseitig – Rückenlehne stufenlos verstellbar – Sitzkonsole zweifach auf Schiene verschieb- und rastbar – Vorrüstung für Kindersitzbefestigungssystem ISOFIX	XBBQ/ Xbfd	-	-	1.670,00 1.987,30	1.670,00 1.987,30
Sitzbank 2. Reihe für 3 Personen mit Armlehnen, Velours (anstelle 2er-Sitzbank)	A9L	120,00 142,80	120,00 142,80	-	-
Fahrersitz, drehbar	XBCS	-	-	150,00 178,50	150,00 178,50
Beifahrereinzelsitz, drehbar (nicht in Verb. mit Beifahrer-Doppelsitzbank)	XBCT	-	-	150,00 178,50	150,00 178,50

- nicht verfügbar S Serie ■ unverbindliche Preisempfehlung

Sonderausstattung		Tour	Tour Cosmo	Life	Life Cosmo
Mittelarmlehne, inkl. – Lendenwirbelstütze, verstellbar					
Fahrsitz (nur in Verb. mit Beifahrer-Doppelsitzbank)	XEoM	ohne Mehrpreis	ohne Mehrpreis	–	–
Sitzheizung, vorn					
Fahrsitz in Verb. mit Beifahrer-Doppelsitzbank (Beifahrer-Doppelsitzbank nicht beheizbar)	XEoN	122,00 145,18	122,00 145,18	–	–
Sitzheizung, Fahrer und Beifahrer	KA1	244,00 290,36	244,00 290,36	244,00 290,36	244,00 290,36
Fahrwerk und Räder	Paket- bestandteile	ohne MwSt. mit MwSt.			
Halterung für Ersatzrad, abschließbar	P11	15,00 17,85	15,00 17,85	15,00 17,85	15,00 17,85
4 Leichtmetallräder 6 J x 16 im Nova-Design	PG0	1.100,00 1.309,00	S	1.100,00 1.309,00	S
4 Leichtmetallräder 8 J x 17 im „6-Speichen“-Design mit Reifen 225/55 R 17 (nur für speziell freigegebene Schneeketten)	XBBZ	–	–	1.500,00 1.785,00	400,00 476,00
Reifen 215/65 R 16	QTB	–	–	130,00¹ 154,70	130,00¹ 154,70
Allwetterreifen 215/65 R 16	RJU	130,00 154,70	130,00 154,70	130,00 154,70	130,00 154,70
Reserverad , Stahl	P34	45,00 53,55	45,00 53,55	45,00 53,55	45,00 53,55

– nicht verfügbar **S** Serie **■** unverbindliche Preisempfehlung

Sonderausstattung		Tour	Tour Cosmo	Life	Life Cosmo
Infotainment	Paketbestandteile	ohne MwSt. mit MwSt.			
Infotainment-Systeme allgemein: Autostore, Verkehrsfunk (TP), Bluetooth®-Schnittstelle, Diebstahlcodierung, Dachantenne, 4 Lautsprecher, 4 x 15 Watt, Bord Info Display, Antennenverstärker, getrennte Höhen-/und Tiefenregelung, geschwindigkeitsabhängige Lautstärkeregelung, Verkehrsfunk mit einstellbarer Durchsagelautstärke, RDS-EON, automatische Unterbrechung bei eingestelltem Verkehrsfunk und eingehendem Telefonsignal, einstellbare Telefonlautstärke, Lenkradfernbedienung, CD: MP3-tauglich, Stereo-Eingang für externe Audiogeräte (Aux-In, Klinenstecker 3,5 mm), USB-Schnittstelle					
Navigationssystem , TomTom basierend	NFA	720,00 856,80	720,00 856,80	720,00 856,80	720,00 856,80
Komfort- und sonstige Ausstattung	Paketbestandteile	ohne MwSt. mit MwSt.			
Anhängerzugvorrichtung , 13-polig, 80 kg Stützlast	VR2	430,00 511,70	430,00 511,70	430,00 511,70	430,00 511,70
Bodenteppich anstelle von Gummiboden	XBGD	-	-	180,00 214,20	180,00 214,20
Fußraumteppiche , Nadelvlies Luxus, Anthrazit, einteilig					
Vorn, Fahrerkabine (nicht in Verb. mit Beifahrer-Doppelsitzbank)	XBBW	-	-	70,00 83,30	70,00 83,30
Hinten, Fahrgastraum und Kofferraum (nicht in Verb. mit 4 Einzelsitzen)	XBBY	-	-	105,00 124,95	105,00 124,95
Für Variante L2H1	XBBY	-	-	150,00 178,50	150,00 178,50
Geschwindigkeitsregler , elektronisch geregelt (Serie in Verb. mit Lederlenkrad; nur in Verb. mit Sicht-Paket)	K34	150,00 178,50	S	150,00 178,50	S
Klimaanlage , vorn und hinten, inkl. – 2. Verdampfer – Luftauslassöffnungen im Fondhimmel mit separatem Gebläse – Solar Reflect-Windschutzscheibe	CJ5	280,00 333,20	S	S	S

- nicht verfügbar S Serie unverbindliche Preisempfehlung

Sonderausstattung		Tour	Tour Cosmo	Life	Life Cosmo
Gaskartuschen-Kocher Restoflam, einflammig, mit Gaskartusche	XBCN	-	-	110,00 130,90	110,00 130,90
Lackierung, Brillant		ohne Mehrpreis	ohne Mehrpreis	ohne Mehrpreis	ohne Mehrpreis
Lackierung, Zweischicht-Metallic oder -Perleffekt		630,00 749,70	630,00 749,70	630,00 749,70	630,00 749,70
Lederlenkrad, inkl. – Geschwindigkeitsregler	NP5	450,00 535,50	S	450,00 535,50	S
LED-Gepäckraumlampe	XBGC	-	-	60,00 71,40	60,00 71,40
Parkpilot, Einparkhilfe hinten, akustisches Warnsignal beim Rückwärtseinparken	UD7	340,00 404,60	340,00 404,60	340,00 404,60	340,00 404,60
Raucher-Ausstattung – Aschenbecher – Zigarettenanzünder	DT4	Sicht-Paket 30,00 35,70	30,00 35,70	30,00 35,70	30,00 35,70
Standheizung, Wasserheizgerät ¹ , inkl. – Luftaustritt über das Belüftungssystem des Armaturenbrettes – 5-kW-Zusatzheiz – Funkfernbedienung (nicht in Verb. mit Diebstahlwarnanlage)	XBER	1.275,00 1.517,25	1.275,00 1.517,25	1.275,00 1.517,25	1.275,00 1.517,25
Standheizung, Wasserheizgerät ¹ , inkl. – Luftaustritt über das Belüftungssystem des Armaturenbrettes – 5-kW-Zusatzheiz – Zeitschaltuhr (nicht in Verb. mit Diebstahlwarnanlage)	XBES	975,00 1.160,25	975,00 1.160,25	975,00 1.160,25	975,00 1.160,25
Standheizung, Luftheizgerät ¹ , inkl. – Luftauslassöffnung zwischen 1. und 2. Sitzreihe – Zeitschaltuhr (nicht in Verb. mit Diebstahlwarnanlage; Entfall der serienmäßigen Luftauslassöffnung zwischen 1. und 2. Sitzreihe, inkl. separaten Wärmetauschers)	XBCF	-	-	1.575,00 1.874,25	1.575,00 1.874,25
Funkfernbedienung für Luftheizgerät	XBEU	-	-	410,00 487,90	410,00 487,90

- nicht verfügbar S Serie unverbindliche Preisempfehlung

¹Wir empfehlen, eine 2. Batterie (XBEY) mitzubestellen.

Sonderausstattung		Tour	Tour Cosmo	Life	Life Cosmo
Staufächer:					
Staubox, 40 x 43,5 x 27 cm, mit Sitzpolster und Deckel hinter Beifahrereinzelsitz zur Befestigung im Schienensystem	XBBR	-	-	230,00 273,70	230,00 273,70
Stromanschluss, 230 Volt	XBGB	-	-	250,00 297,50	250,00 297,50
Verdunklungsset	XBBV	-	-	275,00 327,25	275,00 327,25
Für Variante L2H1	XBFE	-	-	310,00 368,90	310,00 368,90
Verzurrset für Schienensystem, bestehend aus Verzurrösen und 2 Spanngurten mit Klemmverschluss	XBCI	-	-	28,00 33,32	28,00 33,32
Vinylabdeckung für Liegeflächenverlängerung	XBCM	-	-	100,00 119,00	100,00 119,00
Für Variante L2H1	XBCM	-	-	100,00 119,00	100,00 119,00
Vorrüstung für 2. Batterie, inkl. – Vergrößerter Batteriekasten zur Aufnahme einer 2. Batterie (Batterie und Verkabelung sind nicht im Lieferumfang enthalten; nicht in Verb. mit Beifahrer-Doppelsitzbank)	TP2	100,00 119,00	100,00 119,00	100,00 119,00	100,00 119,00
Wärmeschutzverglasung , ab B-Säule seitlich stark getönt	AC5	250,00 297,50	250,00 297,50	250,00 297,50	250,00 297,50
Abschließbares Wertfach in der Sitzkonsole (300 x 250 x 125 mm)	XBFF	-	-	30,00 35,70	30,00 35,70
2. Batterie (70 Ah) mit Trennrelais, zur Unterstützung der werksseitigen Standheizung für zusätzliche elektrische Verbraucher bis 50 A (nur in Verb. mit Vorrüstung für 2. Batterie)	XBEY	250,00 297,50	250,00 297,50	250,00 297,50	250,00 297,50
Zusatzheizung	K08	500,00 595,00	500,00 595,00	500,00 595,00	500,00 595,00

- nicht verfügbar **S** Serie ■ unverbindliche Preisempfehlung

Farben und Polster

Farben und Polster											
			Uni		Brillant	Metallic		Perleffekt			
			Casablanca Weiß	Tinten Blau	Magma Rot	Star Silber	Stahl Grau	Panorama Blau	Mitternacht Schwarz	Pergament Beige	Winter Wind
			10U	23U	79U	82U	GLA	4UU	92U	G5U	G6U
Preis ohne MwSt.			ohne Mehrpreis		ohne Mehrpreis	630,00		630,00			
Tour											
Stoff Texas, Anthrazit, hell	XXYA	ohne Mehrpreis	●	●	●	●	●	●	●	●	●
Tour Cosmo											
Stoff Texas, Anthrazit, hell	XXYA	ohne Mehrpreis	●			●	●		●	●	●
Life											
Stoff Texas, Anthrazit, hell	XXYA	ohne Mehrpreis	●	●	●	●	●	●	●	●	●
Stoff Line, Blau	XXNS	ohne Mehrpreis	●	●		●	●	●	●		●
Stoff Line, Rot	XXoZ	ohne Mehrpreis	●		●	●	●		●		●
Life Cosmo											
Stoff Texas, Anthrazit, hell	XXYA	ohne Mehrpreis	●			●	●		●	●	●
Stoff Line, Blau	XXNS	ohne Mehrpreis	●			●	●		●	●	●
Stoff Line, Rot	XXoZ	ohne Mehrpreis	●			●	●		●	●	●



mögliche Farb-Polster-Kombination

Zubehör		Tour	Tour Cosmo	Life	Life Cosmo
	Bestell- schlüssel	ohne MwSt. mit MwSt.			
Dach-Basisträger (1 Barren), Tragkraft 50 kg (2 Barren benötigt)	1732306/ 09121802	83,19 99,00	83,19 99,00	83,19 99,00	83,19 99,00
Dachleiter , H1 mit Heckklappe	6732455/ 09162762	180,67 215,00	180,67 215,00	180,67 215,00	180,67 215,00
Dachträgerkorb , max. Traglast 200 kg, Gewicht 55 kg	6732505/ 09163050	881,51 1.049,00	881,51 1.049,00	881,51 1.049,00	881,51 1.049,00
Freisprecheinrichtung Professional	1788174/ 93199337	210,08 250,00	210,08 250,00	210,08 250,00	210,08 250,00
Fußraummatte , Gummi, Anthrazit, für Fahrer und Beifahrer, durchgehend	1791366/ 09121811	42,80 50,93	42,80 50,93	42,80 50,93	42,80 50,93
Kleiderhaken , zur Anbringung an Kopfstütze	1722462/ 09162808	27,69 32,95	27,69 32,95	27,69 32,95	27,69 32,95
Schmutzfänger , vorn/hinten	1718289/ 09162752/ 1718258/ 09121817	40,30 47,96	40,30 47,96	40,30 47,96	40,30 47,96
Sitzbezüge , wasserdicht, für Fahrersitz und Beifahrereinzelsitz	1749809/ 09121809	146,22 174,00	146,22 174,00	146,22 174,00	146,22 174,00
Winterkomplettträder:					
4 Stahlräder 6 J x 16 mit Reifen Pirelli 195/65 R 16 C 104/102 R; EU-Reifenlabel: E, C, 2, 72 (gemäß Eintrag Fahrzeugpapiere)	6750414	645,38 768,00	645,38 768,00	645,38 768,00	645,38 768,00
4 Stahlräder 6 J x 16 mit Reifen Pirelli 205/65 R 16 C 107/105 T; EU-Reifenlabel: E, C, 2, 72 (gemäß Eintrag Fahrzeugpapiere)	6750536	655,46 780,00	655,46 780,00	655,46 780,00	655,46 780,00

– nicht verfügbar **S** Serie ■ unverbindliche Preisempfehlung

Die Preisliste enthält lediglich eine Auswahl an Zubehör. Für bestimmte Teile fallen zusätzlich individuelle Einbaukosten an.

Mehr Zubehör finden Sie unter www.opel.de oder bei Ihrem Opel Service Partner. Bitte erfragen Sie die aktuellen Preise für Winterkomplettträder bei Ihrem Opel Partner.

Opel Flex Garantie	Laufzeit 12 Monate/ 120.000 km Gesamtleistung	Laufzeit 24 Monate/ 150.000 km Gesamtleistung	Laufzeit 36 Monate/ 150.000 km Gesamtleistung	Laufzeit 48 Monate/ 150.000 km Gesamtleistung
	ohne MwSt. mit MwSt.			
Abschluss bis Erstzulassung (für Schnellentschlossene)	242,86 289,00	609,24 725,00	882,35 1.050,00	1.175,63 1.399,00
Abschluss bis 24 Monate nach Erstzulassung ¹	273,95 326,00	699,16 832,00	999,16 1.189,00	1.343,70 1.599,00

Ein Angebot gemäß den näheren Bedingungen der CG Car-Garantie Versicherungs-AG. Weitere Informationen finden Sie auf der Opel Service Seite und im Internet unter www.opel.de

Die Opel Anschlussgarantie für Großkunden mit Lieferabkommen

Die volle Kosten- und Planungssicherheit im Fuhrparkmanagement – mit der Opel Anschlussgarantie für Groß- und Gewerbekunden.

Verlängern Sie einfach den zweijährigen Garantieschutz für Ihr neues Opel Flottenmodell **wahlweise für das dritte bzw. das dritte und vierte Jahr**. Damit entfällt das Ausgabenrisiko für Material- und Lohnkosten bei garantiebedingten Reparaturfällen.

Und weil Sie am besten wissen, wie viele Kilometer Ihre Flottenfahrzeuge im Jahr zurücklegen, können Sie auch noch unter **vier Laufleistungsvarianten** wählen. Somit ist auch **Variabilität garantiert** – und Sie können sicher sein, dass dieses attraktive Service-Paket perfekt zu Ihrem Fuhrparkprofil passt.

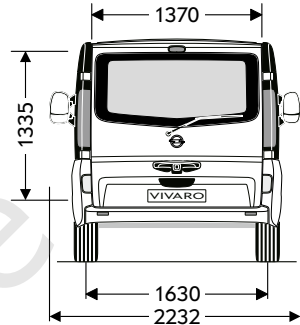
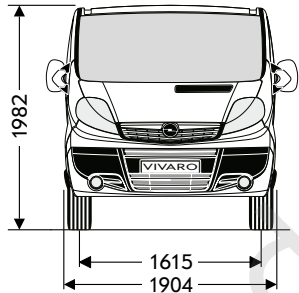
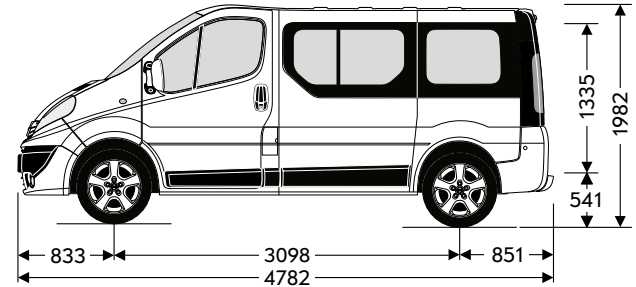
Als weiteres Plus profitieren Sie von **steigenden Wiederverkaufswerten**, denn die Anschlussgarantie ist nicht halter-, sondern fahrzeuggebunden. Weitere Informationen erhalten Sie bei Ihrem Opel Partner.

Mehr Auto. Mehr Garantie. Mehr Sicherheit.

Maße			
Wagenabmessungen in mm	Tour	Life L1H1	Life L2H1
Länge	4.782	4.782	5.182
Breite mit aus-/eingeklappten Außenspiegeln	2.232/1.904	2.232/1.904	2.232/1.904
Höhe (bei Leergewicht)	1.982	1.982	1.982
Radstand	3.098	3.098	3.498
Spurweite, vorn	1.615	1.615	1.615
Spurweite, hinten	1.630	1.630	1.630
Wendekreis in m			
Wand zu Wand	12,40	12,40	13,70
Bordstein zu Bordstein	11,84	11,84	13,10
Gepäckraumabmessungen in mm			
Länge am Boden bis Rücksitzlehne	420	420	820
Länge am Boden bei vorgeklappter Rücksitzlehne	2.400	2.400	2.800
Breite am Radeinbau	1.245	1.245	1.205
Breite maximal	1.245	1.245	1.668
Höhe der Ladekante	541	541	541
Gewichte und Achslasten in kg			
Leergewicht inkl. Fahrer (nach 70/156/EWG)	1.957/1.968	1.995	2.029
Zulässiges Gesamtgewicht	2.835/2.920	2.760	3.040
Zuladung	687–878/715–952	765	1.011

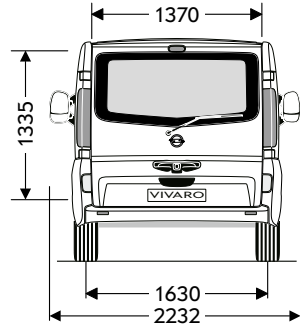
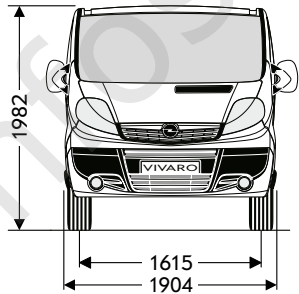
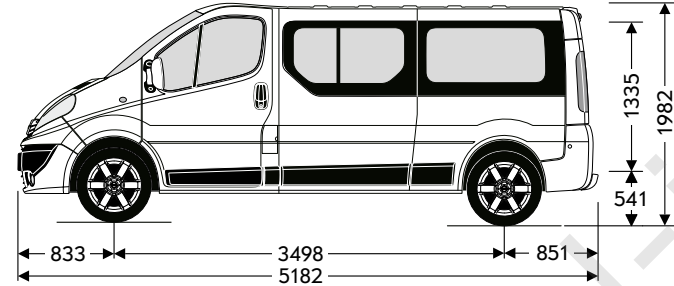
Vivaro Tour/Life L1H1

Alle Maße in mm



Vivaro Life L2H1

Alle Maße in mm



Serienbereifung Tour/Tour Cosmo

Gesamtgewicht	2,7 t
L1H1	215/65 R 16 C 106/104 T

Serienbereifung Life/Life Cosmo

Gesamtgewicht	2,7 t	2,9 t
L1H1	205/65 R 16 C 107/105 T	-
L2H1	-	215/65 R 16 C 106/104 T

Reifenkennzeichnung

Reifengröße	Kraftstoffeffizienzklasse	Nasshaftungsklasse	Externes Rollgeräusch in dB	Externe Rollgeräuschklasse
205/65 R 16	E-C	E-B	72-71	
215/65 R 16	F-C	C-B	74-71	

Vivaro Tour/Life

6-Gang-Schaltgetriebe	Höchstgeschwindigkeit in km/h	Beschleunigung 0-100 km/h in Sekunden	Kraftstoffverbrauch in l/100 km			CO ₂ -Emission in g/km kombiniert	Effizienzklasse
			Innersorts	Außerorts	Kombiniert		
2.0 CDTI (66 kW) mit DPF	145	19,0	8,8-8,7	6,5-6,3	7,3-7,1	190-187	C
2.0 CDTI (84 kW) mit DPF	160	15,1	8,8-8,7	6,5-6,3	7,3-7,1	190-187	C
6-Gang-Easytronic®							
2.0 CDTI (84 kW) mit DPF	160	15,1	8,1	6,7	7,3	188	C

Alle Werte beziehen sich auf das EU-Basismodell mit serienmäßiger Ausstattung. Die angegebenen Werte wurden nach den vorgeschriebenen Messverfahren (gemäß VO (EG) Nr. 715/2007) unter Berücksichtigung des in Übereinstimmung mit dieser Vorschrift festgelegten Fahrzeugleergewichts ermittelt. Zusätzliche Ausstattungen können zu geringfügig höheren als den angegebenen Verbrauchs- sowie CO₂-Werten führen. Sie können außerdem das Leergewicht und in manchen Fällen auch die zulässigen Achslasten sowie das zulässige Gesamtgewicht erhöhen bzw. die zulässige Anhängelast reduzieren. Folglich können sie die Höchstgeschwindigkeit vermindern und die Beschleunigungszeit erhöhen. Die angegebenen Fahrleistungen sind erreichbar bei Leergewicht (ohne Fahrer) plus 200 kg Zuladung.

Motoren	2.0 CDTI ¹	2.0 CDTI ¹
Schadstoffarm nach	Euro 5	Euro 5
Kraftstoff	Diesel	Diesel
Anzahl der Zylinder	4	4
Hubraum in cm ³	1.995	1.995
Max. Leistung in kW (PS)/bei min ⁻¹	66 (90)/3.500	84 (114)/3.500
Max. Drehmoment in Nm/bei min ⁻¹	240/1.500–2.250	290/1.600–2.250
Anhängelast in kg		
Ungebremst	750	750
Gebremst bei 12 % Prüfsteigung	2.000	2.000

¹Wartungsfreier Dieselpartikelfilter serienmäßig.

Mein Opel Vivaro

Modell/Motor

Preis in €

Meine Sonderausstattung

Gesamtpreis



Preis in € (ohne MwSt.)

Preis in € (inkl. MwSt.)

Opel Service.

Europaweiter Kundenservice.

In ganz Europa stehen über 6.000 Opel Servicebetriebe bereit, um Sie individuell, fach- und termingerecht zu betreuen.

OPEL RoadPlus!

Servicevorteil: Ihr Opel Partner steht Ihnen für Ihre Servicewünsche auch ohne Anmeldung zur Verfügung. Wartungsarbeiten werden sofort ausgeführt. Sollte dies in Ausnahmefällen nicht möglich sein, vereinbart Ihr Opel Partner einen für Sie genehmen Termin – u. U. auch außerhalb der normalen Öffnungszeiten.

Taggleiche Reparatur: Ihr Opel Partner erstellt bei Verschleißreparaturschäden eine Sofortdiagnose, sodass erforderliche Verschleißreparaturen innerhalb eines Arbeitstages durchgeführt werden können. Sollte dies in Ausnahmefällen nicht möglich sein, vereinbart Ihr Opel Partner einen für Sie genehmen Termin. Sollte die Terminzusage seitens des Opel Partners für eine Verschleißreparatur nicht eingehalten werden, erhalten Sie einen kostenlosen Ersatzwagen.

3 Jahre „Garantierte Mobilität“: Dieses Fahrzeug erhält 3 Jahre „Garantierte Mobilität“. Damit gewähren wir einen kostenlosen Ersatzwagen oder ein anderweitiges Transportmittel bei Reparatur-, Inspektions-, Garantie- und Kulanzarbeiten für die Dauer des Werkstattaufenthaltes. Diese Regelung setzt ein, wenn die Gesamtzeit der Reparatur mehr als 2 Stunden beträgt und der Werkstatt-Termin 2 Tage vorher angemeldet wird. Selbst verursachte Schäden, Unfallschäden und der Einbau von Zubehör fallen nicht unter die „Garantierte Mobilität“.

Opel Mobilservice!¹

Der kostenlose Mobilservice für alle Opel Neufahrzeuge im ersten Jahr ab Erstzulassungsdatum oder ab Lieferung durch den Vertrags Händler, je nachdem, welches Ereignis zuerst eintritt. Wo immer Sie unterwegs sind, der Opel Mobilservice hilft Ihnen weiter. In über 40 europäischen Ländern – rund um die Uhr. Mit starken Leistungen wie Pannenhilfe, Abschleppdienst, Mietwagenservice, Hotelunterbringung oder Organisation Ihrer Weiterreise per Bahn oder Flugzeug. Der Opel Mobilservice kann jeweils mit der Inspektion für maximal 1 Jahr verlängert werden².

Opel Autoversicherung.

Wir empfehlen Ihnen den Abschluss der Opel Autoversicherung über die Opel Händler VersicherungService GmbH (Versicherer: Allianz Versicherungs-AG). So haben Sie im Schadensfall Anspruch auf die Reparatur beim Opel Service Partner und die Verwendung von Opel Original Teilen. Ihr Opel Partner macht Ihnen gern ein unverbindliches Angebot.

OPEL Rent Mietwagenservice.

Bei Bedarf hält Sie OPEL Rent mobil, wenn Ihr Fahrzeug, bedingt durch einen Werkstattaufenthalt, einmal ausfallen sollte.

Teile- und Zubehörservice.

Alles, was Ihren Opel noch praktischer, komfortabler oder auch individueller macht, finden Sie bei Ihrem freundlichen Opel Partner und auf www.opel.de

Neuwagengarantie.

Diese Garantie gilt für alle Pkw und Nutzfahrzeuge gemäß den zugrunde liegenden Garantiebedingungen für 24 Monate ab Erstzulassung bzw. Lieferung durch den erstausliefernden Opel Vertragshändler, je nachdem, welches Datum früher liegt – ohne Kilometerbegrenzung.

Opel Anschlussgarantie.

Die Opel Anschlussgarantie kann innerhalb von 24 Monaten (6 Monate bei Groß- und Gewerbekunden) nach Erstzulassung eines Neuwagens erworben werden. Bei Abschluss darf die Laufleistung von 40.000 km nicht überschritten sein. Die Opel Anschlussgarantie umfasst die wichtigsten Baugruppen gemäß den näheren Garantiebedingungen der CG Car-Garantie Versicherungs-AG und beginnt am ersten Tag des dritten Jahres ab Erstzulassung.

12 Jahre Garantie gegen Durchrostung.

Opel gibt Ihnen die sichere Langzeitgarantie gegen Durchrostung gemäß den dafür geltenden Garantiebedingungen. Sie brauchen hierzu lediglich die jährlich vorgesehenen Korrosionsschutzprüfungen von einem Opel Service Partner durchführen zu lassen. Die Korrosionsschutzprüfung ist in den regelmäßigen Serviceüberprüfungen/Inspektionen bei einem Opel Service Partner ohne Mehrkosten enthalten oder gesondert bei einem Opel Service Partner in Auftrag zu geben.

Opel Financial Services.

Der richtige Finanzierungspartner für Sie und Ihr Fahrzeug. Mit Opel Finance genießen

Sie Monatsraten und Zahlungsbedingungen, die genau Ihren Bedürfnissen und Ihrem Lebensstil entsprechen. Opel Leasing ist der flexibelste Weg zum Fahrzeug Ihrer Wahl. Sonderzahlung, monatliche Raten, Vertragslaufzeit und Kilometerleistung lassen sich individuell vereinbaren.

Opel in den neuen Medien.

Auch im Internet können Sie sich unter www.opel.de Ihr individuelles Fahrzeug mit dem Konfigurator zusammenstellen. Sie finden dort aktuelle Informationen zu Modellen, Varianten, Preisen und Serviceleistungen der Adam Opel AG sowie über die recyclinggerechte Konstruktion, über Altfahrzeug-Rücknahmestellen und das Recycling von Altfahrzeugen.

Recycling.

Informationen über die recyclinggerechte Konstruktion, über Altfahrzeug-Rücknahmestellen und das Recycling von Altfahrzeugen finden Sie im Internet unter www.opel.de

¹ Bei Inanspruchnahme eines Ersatz- oder Mietwagens: inklusive 300 km Laufleistung pro Tag. Jeder weitere Kilometer wird mit € 0,50 berechnet.

² Gemäß den Bedingungen der teilnehmenden Opel Service Partner.

