

OPEL Combo

Preise, Ausstattungen & technische Daten

23. August 2013

opel-infos.de

Combo				Selection L1H1 ¹⁾	Selection L2H1 ²⁾	Edition L1H1 ³⁾	
	Motor		CO ₂ -Emission in g/km kombiniert	Getriebe	mit MwSt. ohne MwSt.	mit MwSt. ohne MwSt.	mit MwSt. ohne MwSt.
Benzin	1.4 70 kW (95 PS)		177 - 172	5-Gang	17.650,- 14.831,93	19.200,- 16.134,45	19.000,- 15.966,39
		ecoFLEX START/STOP	171 - 166	5-Gang	18.005,- 15.130,25	19.555,- 16.432,77	19.355,- 16.264,71
Erdgas	1.4 CNG Turbo 88 kW (120 PS)	ecoFLEX	134	6-Gang	23.100,- 19.411,76	-	24.450,- 20.546,22
Diesel mit DPF	1.3 CDTI 66 kW (90 PS)	ecoFLEX	136	5-Gang	19.450,- ⁴⁾ 16.344,54	21.000,- 17.647,06	-
		ecoFLEX START/STOP	129	5-Gang	19.805,- ⁴⁾ 16.642,86	21.355,- 17.945,38	-
	1.6 CDTI 66 kW (90 PS)		156 - 145	6-Gang	19.450,- ⁵⁾ 16.344,54	-	20.800,- 17.478,99
		ecoFLEX START/STOP	147 - 133	5-Gang-Easytronic	21.305,- 17.903,36	22.855,- 19.205,88	22.655,- 19.037,82
	1.6 CDTI 77 kW (105 PS)		156 - 145	6-Gang	20.450,- 17.184,87	22.000,- 18.487,39	21.800,- 18.319,33
		ecoFLEX START/STOP	148 - 138	6-Gang	20.805,- 17.483,19	22.355,- 18.785,71	22.155,- 18.617,65
2.0 CDTI 99 kW (135 PS)		163 - 156	6-Gang	23.100,- ⁴⁾ 19.411,76	24.650,- 20.714,29	24.450,- 20.546,22	

¹⁾ Selection L1 wahlweise mit LKW Zulassung oder PKW Zulassung. (Ausnahme: 1.4 CNG Turbo nur als PKW Zulassung)

²⁾ Selection L2 mit LKW Zulassung.

³⁾ Edition mit PKW Zulassung.

⁴⁾ Mit LKW Zulassung.

⁵⁾ Mit PKW Zulassung.

Allgemeine Serienausstattung

Sicherheit	Komfort & sonstige Ausstattung
Frontairbags, Fahrer und Beifahrer	Ablagegalerie über der Windschutzscheibe
Bremsen: - ABS (Antiblockiersystem), inkl. Bremsassistent - Scheibenbremsen vorn, Trommelbremsen hinten	Außenspiegel , von innen einstellbar, Fahrer und Beifahrer, mit integrierter Blinkleuchte - Manuell anklappbar - Fahrerseite konvex
Elektronisches Stabilitätsprogramm (ESP®)	Fensterheber , elektrisch, vorn mit - Tippfunktion - Einklemmschutz
Kopfstützen , hinten, höheneinstellbar	Heckklappe , inkl. Heckscheibe, heizbar und Heckscheibenwischer für H1
Leuchtweitenregulierung , manuell	Laderaumabdeckung
	Lenksäule , höheneinstellbar
	Räder und Reifen: - 4 Stahlräder 6 J x 15, inkl. Radabdeckung mit Reifen 185/65 R15 (für 1.3 CDTI und 1.6 CDTI, nicht für L2) - 4 Stahlräder 6 J x 16, inkl. Radabdeckung mit Reifen 195/60 R16 (für 1.4, 1.4 CNG Turbo und 2.0 CDTI oder L2) - Reifen-Reparatur-Set
	Schiebetür auf Fahrer- und Beifahrerseite, verglast mit Ausstellfenster
	Seitenfenster 3. Sitzreihe, feststehend
	Seitenschutzleisten , Schwarz
	Service-Intervall-Anzeige
	Sitze: - Fahrer- und Beifahrersitz mit verstellbarer Rückenlehne - Rücksitzlehne im Verhältnis 60:40 umklappbar und komplett umlegbar
	5-Sitzer
	Steckdose , 12 Volt, Armaturentafel und Laderaum
	Tankdeckel , abschließbar
	Zentralverriegelung ohne Funkfernbedienung

Modellbezogene Serienausstattung	
Selection	Edition
	Seitenairbags, Fahrer und Beifahrer
	Außenspiegelgehäuse in Wagenfarbe
	Radio mit CD-Player ohne MP3
	Stoßfänger in Wagenfarbe
	Zentralverriegelung inkl. Funkfernbedienung
	Seitenfenster 3. Sitzreihe, ausstellbar (7-Sitzer)
	4 Stahlräder 6 J x 16 (RRX) inkl. Radabdeckung (7-Sitzer)
Außenspiegel , von innen einstellbar, Fahrer und Beifahrer	Außenspiegel , elektrisch einstell- und beheizbar, Fahrer und Beifahrer
Außentemperaturanzeige (in Verb. mit Easytronic®-Getriebe oder 1.4 CNG Turbo)	Außentemperaturanzeige
Fahrersitz mit verstellbarer Rückenlehne	Komfort- Fahrersitz , höhenstellbar mit Lendenwirbelstützen und Armlehne
Laderaumabdeckung	Laderaumabdeckung , verstellbar
Schiebetür auf Fahrer- und Beifahrerseite, verglast, mit Fensterheber, manuell	Schiebetür auf Fahrer- und Beifahrerseite, verglast, mit Fensterheber, elektrisch

Sonderausstattung		Selection	Edition
Ausstattungs Pakete	Paket- bestandteil	mit MwSt. ohne MwSt.	
Cool & Sound-Paket - Stereo-CD-Radio - Klimaanlage	LPKS	650,- 546,22	—
Jubiläums-Paket „150 Jahre“ - Klimaanlage - Stereo-CD-Radio CD 50 MP3 - Lenkradfernbedienung - Geschwindigkeitsregler - Lederlenkrad - Sitzheizung, vorn, Fahrer- und Beifahrerseite	LPKT	—	650,- 546,22
Multimedia-Paket - Stereo-CD-Radio CD 50 MP3 - Lenkradfernbedienung für Radio - Bluetooth™-Schnittstelle, Aux-In mit USB und Klinkestecker - Docking Station für Navigationssystem	W51	595,- ¹⁾ 500,-	350,- 294,12
Klima-Paket 1 - Klimaanlage - Wärmeschutzverglasung, ab B-Säule seitlich, stark getönt	LPKP	—	1.060,- 890,76
Klima-Paket 2 - Klimatisierungsautomatik - Wärmeschutzverglasung, ab B-Säule seitlich, stark getönt	LPKQ	—	1.655,- 1.390,76
Optik-Paket - Dachreling, Aluminiumfarben - Nebelscheinwerfer - 16“ Leichtmetallräder	LPKR	—	800,- 672,27

- = nicht verfügbar S = Serie = Unverbindliche Preisempfehlung

¹⁾ Nur mit LKW Zulassung.

Sonderausstattung		Selection	Edition
Sicherheit			mit MwSt. ohne MwSt.
Aktive Kopfstützen , Fahrer und Beifahrer	AJF	50,- 42,02	50,- 42,02
Seiten airbags , Fahrer und Beifahrer	AJ7	225,- 189,08	S
Nebelscheinwerfer	T3U	Optik-Paket 185,- 155,46	185,- 155,46
Scheinwerfer-Reinigungsanlage	CE3	—	120,- 100,84
Sicherheitstrenggitter für Passagierraum, hinter 2. Sitzreihe (nur für 5-Sitzer, nicht in Verb. mit H2)	XBGL	300,- 252,10	300,- 252,10
Sitze			mit MwSt. ohne MwSt.
7-Sitzer (hintere Sitze umklappbar und ausbaubar) (nicht in Verb. mit Laderaumabdeckung verstellbar)	ZP7	—	750,- 630,25
Fahrwerk & Räder			mit MwSt. ohne MwSt.
Federung , verstärkt (nur in Verb. mit LKW Zulassung, Modellvariante XIAB, Serie für L2)		100,- 84,03	—
4 Leichtmetall räder 6 J x 15 (nur für 1.3 CDTI und 1.6 CDTI)	5PF	—	480,- 403,36
4 Leichtmetall räder 6 J x 16 (nicht für 1.3 CDTI und 1.6 CDTI in Verb. mit L2)	NWQ	Optik-Paket —	725,- 609,24
4 Stahl räder 6 J x 16 (nur für 1.3 CDTI mit LKW Zulassung, nicht in Verb. mit L2; nur für 1.6 CDTI [66 kW / 77 kW] nicht in Verb. mit L2)	RRX	150,- 126,05	150,- 126,05
Reifen 195/65 R15 SL 95T (nur für 1.3 CDTI L1 mit LKW Zulassung und für 1.6 CDTI mit [66 kW / 77 kW])	QYK	70,- 58,82	70,- 58,82
Reserverad , Stahl (nicht für 1.4 CNG Turbo)	QQ5	130,- 109,24	130,- 109,24

— = nicht verfügbar S = Serie ■ = Unverbindliche Preisempfehlung

Sonderausstattung		Selection	Edition
Infotainment	Paketbestandteil	mit MwSt. ohne MwSt.	
Stereo-CD-Radio	UAK	350,- 294,12	S
Stereo-CD-Radio CD 50 MP3 (nur in Verb. mit Lederlenkrad und Lenkradfernbedienung)	U3L Multimedia-Paket	—	150,- 126,05
Lenkradfernbedienung für CD 50 MP3	KKC Multimedia-Paket	—	50,- 42,02
Docking Station für Navigationssystem (nur in Verb. mit Multimedia-Schnittstelle)	RY3 Multimedia-Paket	—	50,- 42,02
Multimedia Schnittstelle: Bluetooth™-Schnittstelle, USB/Aux-In-Anschluss	USR Multimedia-Paket	—	300,- 252,10
Komfort & sonstige Ausstattung	Paketbestandteil	mit MwSt. ohne MwSt.	
Ablagefach, verschließbar (nur in Verb. mit LKW Zulassung)	A99	47,60 40,-	—
Anhängerzugvorrichtung, mit festem Kugelkopf (nicht in Verb. mit 1.4 CNG Turbo)	XBGJ	595,- 500,-	595,- 500,-
Anhängerzugvorrichtung, abnehmbar	XBGI	809,20 680,-	809,20 680,-
Außenspiegelgehäuse in Wagenfarbe	DP6	305,- 256,30	S
Dachreling, Aluminiumfarben	E2R Optik-Paket	140,- 117,65	140,- 117,65
Geschwindigkeitsregler	K34	—	250,- 210,08
Heckflügeltüren, asymmetrisch, verglast, mit Heckscheibenwischer und Heckscheibenheizung (nicht in Verb. mit Wärmeschutzverglasung, ab B-Säule seitlich, stark getönt)	J1X	135,- 113,45	135,- 113,45
Klimaanlage	C60 Klima-Paket 1	1.190,- 1.000,-	1.190,- 1.000,-

- = nicht verfügbar S = Serie = Unverbindliche Preisempfehlung

Sonderausstattung			Selection	Edition
Klimatisierungsautomatik	C68	Klima-Paket 2	—	1.785,- 1.500,-
Lackierung, Zweischicht-Metallic			460,- 386,55	460,- 386,55
Lederlenkrad	NP5		—	210,- 176,47
Parkpilot, Einparkhilfe hinten, mit akustischem Warnsignal beim rückwärts Einparken	UD7		—	300,- 252,10
Raucher-Ausstattung - Aschenbecher, vorn - Zigarettenzünder, vorn	DT4		50,- 42,02	50,- 42,02
Sitzheizung, Fahrer und Beifahrer	C37		—	320,- 268,91
Stoßfänger in Wagenfarbe	VT4		180,- 151,26	S
Wärmeschutzverglasung, ab B-Säule seitlich, stark getönt (Nur in Verb. mit Heckklappe)	AC5	Klima-Paket 1 Klima-Paket 2	—	165,- 138,66
Zentralverriegelung inkl. Funkfernbedienung	CLA		100,- 84,03	S
Deadlock-Funktion	UTK		50,- 42,02	50,- 42,02
Zusätzlicher Fahrzeugschlüssel (ohne Funkfernbedienung)	KTN		50,- 42,02	50,- 42,02
Zusatzheizter für Dieselmotoren	C32		—	260,- 218,49

- = nicht verfügbar S = Serie = Unverbindliche Preisempfehlung

Farben und Polster

			Uni			Metallic					
			Polar Weiß	Tomaten Rot	Atlantik Blau	Rubin Rot	Wasser Blau	Marine Blau	Rauch Silber	Mitternachts Schwarz	Muskat Braun
			5PU	G6Z	4DU	4VU	GTG	4EU	20U	3AU	GJM
Preis mit MwSt.			ohne Mehrpreis			460,-					
Selection											
Stoff Cube, Schwarz	TAIC	ohne Mehrpreis	●	●	●	●	●	●	●	●	●
Selection mit LKW-Zulassung											
Stoff Cube, Schwarz	TAIC	ohne Mehrpreis	●	●	●	●	●	●	●	●	●
Edition											
Stoff Star, Walnuss	TAIF	ohne Mehrpreis	●				●		●	●	●
Stoff Star, Blau	TAIG	ohne Mehrpreis	●		●		●	●	●	●	●

● mögliche Polster-/Farbkombination

Zubehör		Selection	Edition
	Bestell- schlüssel	mit MwSt. ohne MwSt.	
Anhängerzugvorrichtung, starr	1736435/ 95599113	245,- 205,88	245,- 205,88
Anhängerzugvorrichtung, abnehmbar (nicht für CNG)	1736433/ 95599111	456,- 383,19	456,- 383,19
Anhängerzugvorrichtung, abnehmbar (nur für CNG)	1736434/ 95599112	555,- 466,39	555,- 466,39
Alarmanlage	1716027/ 95599108	275,- 231,09	275,- 231,09
Basisträger, Aluminium (2 Barren), Tragkraft 70 kg, für Fahrzeuge mit Dachreling	1732211/ 95599107	179,- 150,42	179,- 150,42
Basisträger, Aluminium (2 Barren), Tragkraft 70 kg, für Fahrzeuge ohne Dachreling	1732214/ 95599106	179,- 150,42	179,- 150,42
Elektrischer Einbausatz mit 13-poliger Steckdose	1737000/ 95599118	184,- 154,62	184,- 154,62
Aufsätze für Original Opel Trägersysteme:		—	—
Thule Leiterhalter 311, abklappbar, für Basisträger	1732220/ 95513795	472,- 396,64	472,- 396,64
Thule Leiterhalter 330, für Basisträger	1732221/ 95513796	112,50 94,54	112,50 94,54
Thule Roller 335, für Basisträger	1732222/ 95513797	92,- 77,31	92,- 77,31
Thule Ladungsbegrenzer 315	1732283/ 95513801	61,- 51,26	61,- 51,26
Thule Ratschenspanngurt 323	1732282/ 95513800	24,90 20,92	24,90 20,92

- = nicht verfügbar ■ = Unverbindliche Preisempfehlung

Zubehör		Selection	Edition
Thule Frontlade Arretierungssystem			
Frontlade-Arretierung 321	1732280 / 95513799	92,- 77,31	92,- 77,31
Seitenprofile 322	1732223 / 95513798	195,- 163,87	195,- 163,87
Freisprecheinrichtung mit TomTom Connect (nur in Verb. mit Docking Station für Navigationssystem)	1779060 / 95514192	390,- 327,73	390,- 327,73
Fußraumteppiche , Velours	1723105 / 95599080	85,90 72,18	85,90 72,18
Fußraumteppiche , Economy, 4-teilig	1723104 / 95599079	36,90 31,01	36,90 31,01
Laderaumschale , für L1	1722041 / 95599089	56,90 47,82	56,90 47,82
Schmutzfänger , hinten	1718071 / 95599100	57,90 48,66	57,90 48,66
Sicherheits-Paket , inkl. Warnweste, Warndreieck, Handschuhe, Glühlampenset und batterieloser LED-Lampe	1716026 / 95599083	33,50 28,15	33,50 28,15
Sitzbezüge , vorn	1749012 / 95599092	171,- 143,70	171,- 143,70
Sitzbezüge , hinten	1749011 / 95599091	105,50 88,66	105,50 88,66
Verbandtasche	1716707 / 93199417	15,50 13,03	15,50 13,03

■ = nicht verfügbar ■ = Unverbindliche Preisempfehlung

Zubehör		Selection	Edition
Winterkomplettreder:			
4 Stahlräder 6 J x 15, mit Reifen Bridgestone 195/65 R15 EU-Reifenlabel: F, C, 2, 70, inkl. Radabdeckung (nur für L1 in Verb. mit 1.3 CDTI und 1.6 CDTI)	1750102	676,- 568,07	676,- 568,07
4 Stahlräder 6 J x 16, mit Reifen Continental 195/60 R16 EU-Reifenlabel: E, C, 2, 73, inkl. Radabdeckung	1750105	996,- 836,97	996,- 836,97

- = nicht verfügbar ■ = Unverbindliche Preisempfehlung

Die Preisliste enthält lediglich eine Auswahl an Zubehör. Für bestimmte Teile fallen zusätzlich individuelle Einbaukosten an.

Mehr Zubehör finden Sie auf www.opel.de oder bei Ihrem Opel Service Partner. Bitte erfragen Sie die aktuellen Preise für Winterkomplettreder bei Ihrem Opel Partner.

Opel Flex Garantie	Laufzeit 12 Monate / 120.000 km Gesamtleistung	Laufzeit 24 Monate / 150.000 km Gesamtleistung	Laufzeit 36 Monate / 150.000 km Gesamtleistung	Laufzeit 48 Monate / 150.000 km Gesamtleistung
	mit MwSt. ohne MwSt.			
Abschluss bis Erstzulassung (für Schnellentschlossene)	99,- 83,19	238,- 200,-	379,- 318,49	529,- 444,54
Fahrzeuge bis 24 Monate nach Erstzulassung¹⁾	129,- 108,40	295,- 247,90	455,- 382,35	634,- 532,77

Ein Angebot gemäß den näheren Bedingungen der CG Car-Garantie Versicherungs-AG. Weitere Informationen finden Sie auf der Opel Service Seite und im Internet unter "www.opel.de".

Die Opel Anschlussgarantie für Großkunden mit Lieferabkommen!

Die volle Kosten- und Planungssicherheit im Fuhrparkmanagement – mit der **Opel Anschlussgarantie für Groß- und Gewerbekunden**.

Verlängern Sie einfach den zweijährigen Garantieschutz für Ihr neues Opel Flottenmodell **wahlweise für das dritte bzw. das dritte und vierte Jahr**. Damit entfällt das Ausgabenerisiko für Material- und Lohnkosten bei garantiebedingten Reparaturfällen.

Und weil Sie am besten wissen, wie viele Kilometer Ihre Flottenfahrzeuge im Jahr zurücklegen, können Sie auch noch aus **vier Laufleistungs-Varianten** wählen. Somit ist auch **Variabilität garantiert** – und Sie können sicher sein, dass dieses attraktive Servicepaket perfekt zu Ihrem Fuhrparkprofil passt.

Als weiteres Plus profitieren Sie von **steigenden Wiederverkaufswerten**, denn die Anschlussgarantie ist nicht halter-, sondern fahrzeuggebunden.

Weitere Informationen erhalten Sie bei Ihrem Opel-Partner.

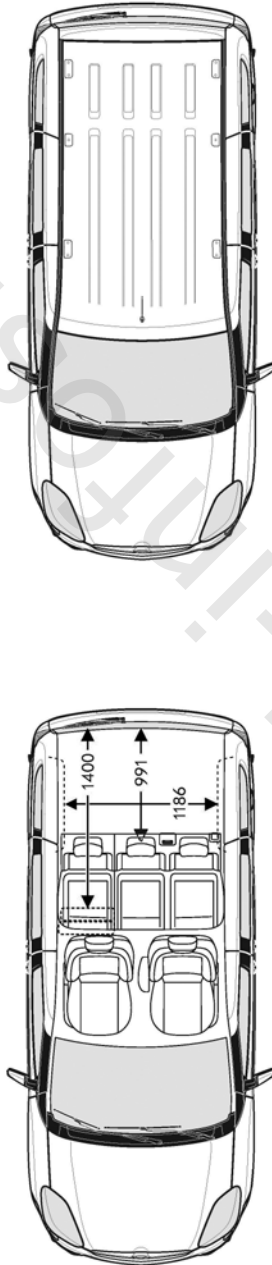
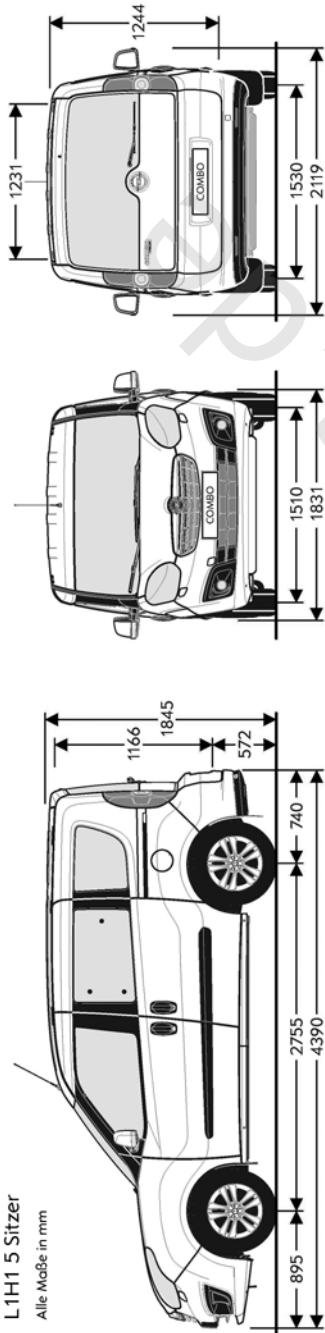
Mehr Auto. Mehr Garantie. Mehr Sicherheit.

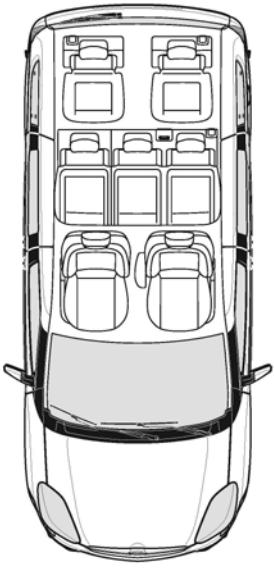
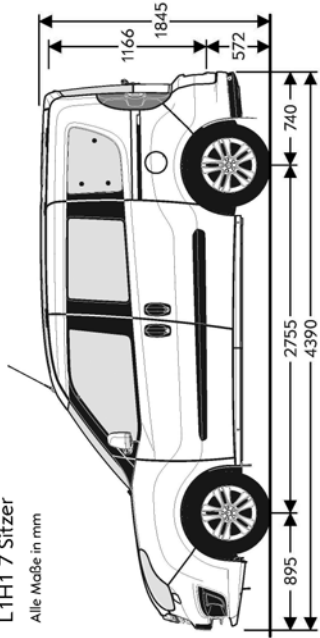
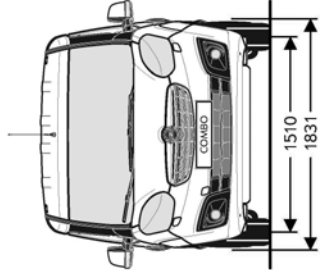
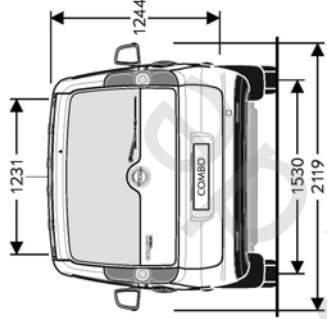
¹⁾ Bis maximal 40.000 km Gesamtleistung zum Zeitpunkt der Garantievergabe.

Maße		
Wagenabmessungen in mm	5-Sitzer	7-Sitzer
Länge L1 / L2	4390 / 4740	4390 / -
Breite mit aus-/ eingeklappten Außenspiegeln	2119 / 1831	2119 / 1831
Höhe ohne Dachreling (bei Leergewicht) L1H1 / L2H1	1845 / 1880	1845 / 1880
Radstand L1 / L2	2755 / 3105	2755 / 3105
Spurweite, vorn	1510	1510
Spurweite, hinten	1530	1530
Wendekreis in m		
Wand zu Wand	11,2	11,2
Gepäckraumabmessungen in l		
Kofferraumvolumen (l) bei voller Bestuhlung	-	133
Kofferraumvolumen (l) bis zur Gürtellinie	790	-
Kofferraumvolumen (l) bei umgeklappter Rücksitzbank bis Dachhimmel	3200	3200

Alle Werte beziehen sich auf das EU-Basismodell mit serienmäßiger Ausstattung. Zusätzliche Ausstattungen können das Leergewicht und in manchen Fällen auch die zulässigen Achslasten sowie das zulässige Gesamtgewicht erhöhen bzw. die Zuladung reduzieren.

L1H1 5 Sitzler
Alle Maße in mm

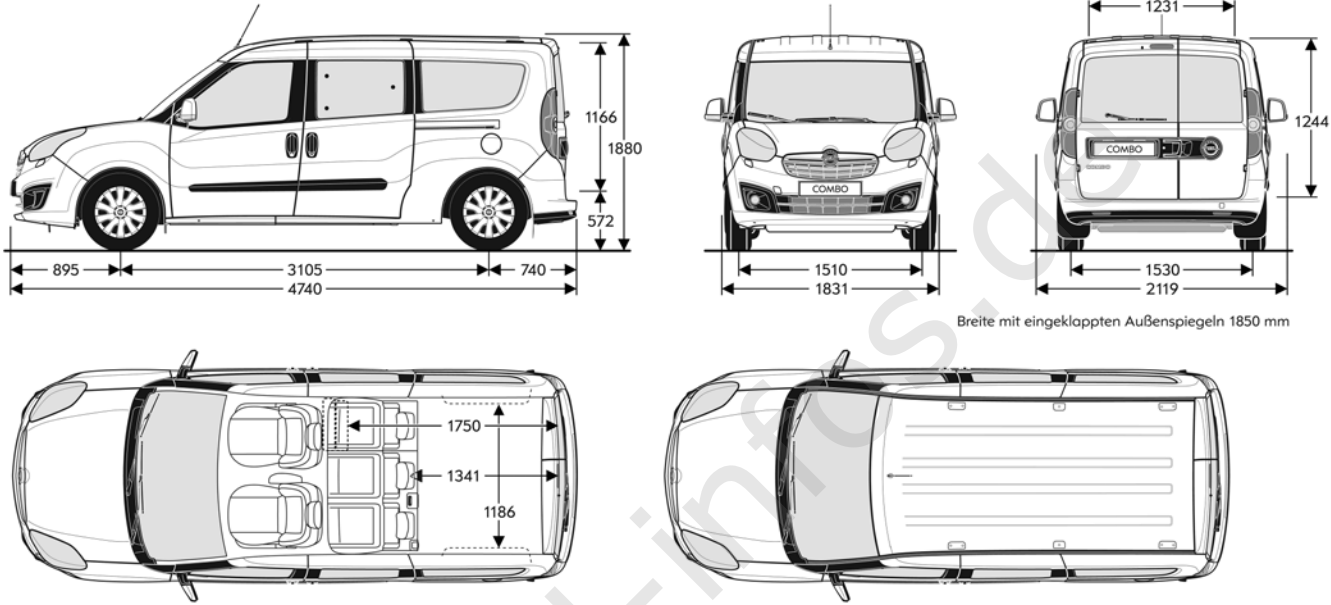




L1H1 7 Sitzler
Alle Maße in mm

L2H1 5 Sitzler (N1)

Alle Maße in mm



Breite mit eingeklappten Außenspiegeln 1850 mm

Reifenkennzeichnung

Reifengröße	Kraftstoffeffizienzklasse	Nasshaftungsklasse	Externes Rollgeräusch in dB	Externe Rollgeräuschklasse
185/65 R15	E-C	C-A	69-68	-
195/65 R15	E-C	E-B	70-68	-
195/60 R16	E-C	C-B	72-70	-

Combo							
5-Gang-Schaltgetriebe	Höchst- geschwindigkeit in km/h	Beschleunigung von 0 – 100 km/h in Sekunden	Kraftstoffverbrauch in l / 100 km			CO2 Emission in g / km kombiniert	Effizienz- klasse
			Innerstädtisch	Außerstädtisch	Kombiniert		
1.4	161	15,4	10,3 - 10,0	6,1 - 5,9	7,6 - 7,4	177 - 172	F
1.4 mit Start/Stop System	161	15,4	9,5 - 9,3	6,1 - 5,9	7,4 - 7,2	171 - 166	E
1.3 CDTI	158	- ¹⁾	6,6	4,3	5,1	136	C
1.3 CDTI mit Start/Stop System	158	- ¹⁾	6,0	4,3	4,9	129	B
6-Gang-Schaltgetriebe							
1.4 CNG Turbo (kg H-Gas) ²⁾	172	12,3	6,5	4,0	4,9	134	B
1.4 CNG Turbo (m ³ H-Gas) ²⁾	172	12,3	9,9	6,1	7,5	134	B
1.6 CDTI (66 kW)	158	14,9	7,1 - 6,8	5,3 - 4,7	6,0 - 5,5	158 - 145	D
1.6 CDTI (77 kW)	164	13,4	7,1 - 6,8	5,4 - 4,7	6,0 - 5,5	158 - 145	D
1.6 CDTI (77 kW) mit Start/Stop System	164	13,4	6,4 - 6,1	5,3 - 4,7	5,7 - 5,2	150 - 138	C
2.0 CDTI	179	11,3	7,4 - 7,3	5,5 - 5,1	6,2 - 5,9	163 - 156	D
Easytronic®							
1.6 CDTI (66 kW) mit Start/Stop System	158	14,9	6,2 - 5,6	5,5 - 4,7	5,8 - 5,0	152 - 133	C

Alle Werte beziehen sich auf das EU-Basismodell mit serienmäßiger Ausstattung. Die angegebenen Werte wurden nach den vorgeschriebenen Messverfahren (gemäß VO (EG) Nr. 715/2007) unter Berücksichtigung des in Übereinstimmung mit dieser Vorschrift festgelegte Fahrzeugleergewicht ermittelt. Zusätzliche Ausstattungen können zu geringfügig höheren als den angegebenen Verbrauchs- sowie CO₂-Werten führen. Sie können außerdem das Leergewicht und in manchen Fällen auch die zulässigen Achslasten sowie das zulässige Gesamtgewicht erhöhen bzw. die zulässige Anhängelast reduzieren. Folglich können sie die Höchstgeschwindigkeit vermindern und die Beschleunigungszeit erhöhen. Die angegebenen Fahrleistungen sind erreichbar bei Leergewicht (ohne Fahrer) plus 200 kg Zuladung.

¹⁾ Daten waren bei Drucklegung noch nicht bekannt.

²⁾ Kraftstoffverbrauch (H-Gas) nach MVEB-B.

H-Gas: Werte beziehen sich auf Prüfgas G20 in Anlehnung an die Berechnungsmethode 1999/100/EG.

Motoren	1.4 5-Gang	1.4 CNG Turbo- 6-Gang	1.3 CDTI 5-Gang	1.6 CDTI 6-Gang	1.6 CDTI mit 5-Gang- Easytronic®	1.6 CDTI 6-Gang	2.0 CDTI 6-Gang
Schadstoffarm nach	EURO6	EURO6	EURO5	EURO5	EURO5	EURO5	EURO5
Kraftstoff	Super	Erdgas	Diesel	Diesel	Diesel	Diesel	Diesel
Anzahl der Zylinder	4	4	4	4	4	4	4
Hubraum in cm ³	1368	1368	1248	1598	1598	1598	1956
Bohrung / Hub in mm	72,0 / 84,0	72,0 / 84,0	69,6 / 82,0	79,5 / 80,5	79,5 / 80,5	79,5 / 80,5	83,0 / 90,4
Max. Leistung in kW (PS)/bei min ⁻¹	70 (95) / 6000	88 (120) / 5000	66 (90) / 4000	66 (90) / 4000	66 (90) / 4000	77 (105) / 4000	99 (135) / 3500
Max. Drehmoment in Nm/bei min ⁻¹	127 / 4500	206 / 3000	200 / 1500	290 / 1500	290 / 1500	290 / 1500	320 / 1500
Kraftstofftank-Füllmenge in l	60	22 / 16,15 ¹⁾	60	60	60	60	60

¹⁾ Benzin Liter / Erdgas kg.

Motoren	1.4 5-Gang	1.4 CNG Turbo- 6-Gang	1.3 CDTI 5-Gang	1.6 CDTI 6-Gang	1.6 CDTI mit 5-Gang- Easytronic®	1.6 CDTI 6-Gang	2.0 CDTI 6-Gang
Gewichte und Achslasten in kg							
5-Sitzer							
Leergewicht inkl. Fahrer (nach 70/156/EWG) PKW Zulassung	1350	1540	–	1430	1420	1420	1480
Leergewicht inkl. Fahrer (nach 70/156/EWG) LKW Zulassung (L1H1 / L1H2 / L2H1)	1350 / 1430 / 1400	1540 / – / –	1380 / – / 1430	1430 / – / –	1420 / 1500 / 1470	1420 / 1500 / 1470	1460 / 1540 / 1510
Zulässiges Gesamtgewicht PKW Zulassung	1970	2140	–	2030	2030	2030	2080
Zulässiges Gesamtgewicht LKW Zulassung (L1H1 / L1H2 / L2H1)	2060 / 2045 / 2200	–	2090 / – / 2230	–	2130 / 2115 / 2270	2130 / 2115 / 2270	2170 / 2155 / 2310
Zuladung PKW Zulassung	600	600	–	600	600	600	600
Zuladung LKW Zulassung (L1H1 / L1H2 / L2H1)	710 / 615 / 800	710 / 615 / 800	710 / – / 800	–	710 / 615 / 800	710 / 615 / 800	710 / 615 / 800
Zulässige Achslast, vorn PKW Zulassung	1090 – 1120	1090	–	1075 – 1450	1075 – 1450	1075 – 1120	1120
Zulässige Achslast, vorn LKW Zulassung (L1H1 / L1H2 / L2H1)	1090 – 1120 / – / 1090	–	1090 / – / –	1090 / – / 1120	1090 / – / 1120	1090 / – / 1120	1090 / – / 1120
Zulässige Achslast, hinten PKW Zulassung	1075 – 1450	1140	–	1075 – 1120	1075 – 1120	1075 – 1450	1140 – 1450
Zulässige Achslast, hinten LKW Zulassung (L1H1 / L1H2 / L2H1)	1450 / – / 1450	–	1310 / – / 1310	1310 / – / 1310	1310 / – / 1310	1310 / – / 1310	1450 / – / 1450
Zulässige Dachlast ¹⁾ H1	100	100	100	100	100	100	100
7-Sitzer							
Leergewicht inkl. Fahrer (nach 70/156/EWG) PKW Zulassung	1370	–	–	–	1430	1430	1480
Zulässiges Gesamtgewicht PKW Zulassung	2120	–	–	2180	2180	2180	2230
Zuladung PKW Zulassung	750	750	–	750	750	750	750
Zulässige Achslast, vorn PKW Zulassung	1120	1120	–	1120	1120	1120	1120
Zulässige Achslast, hinten PKW Zulassung	1220	1310	–	1220	1220	1220	1220
Zulässige Dachlast ¹⁾ H1	100	100	100	100	100	100	100

¹⁾ Unter Berücksichtigung des zulässigen Gesamtgewichts. Aus Sicherheitsgründen wird empfohlen, mit Dachlast nicht schneller als 120 km/h zu fahren.

Motoren	1.4 5-Gang	1.4 CNG Turbo- 6-Gang	1.3 CDTI 5-Gang	1.6 CDTI 6-Gang	1.6 CDTI mit 5-Gang- Easytronic®	1.6 CDTI 6-Gang	2.0 CDTI 6-Gang
Anhängelast in kg							
ungebremst	500	500	500	500	500	500	500
gebremst bei 12% Prüfsteigung	1000	1000	1000	1300	1300	1300	1500

Alle Werte beziehen sich auf das EU-Basismodell mit serienmäßiger Ausstattung. Zusätzliche Ausstattungen können die zulässige Anhängelast reduzieren.

Opel-infos.de

Mein Opel Combo

Modell / Motor

Preis in €

Meine Sonderausstattung

Gesamtpreis

Preis in € (ohne MwSt)

Preis in € (inkl. MwSt)

Opel Service

Europaweiter Kundenservice.

In ganz Europa stehen über 6.000 Opel-Servicebetriebe bereit, um Sie individuell, fach- und termingerechtere zu betreuen.

OPEL Road Plus¹⁾

Servicevorteil.

Ihr Opel Partner steht Ihnen für Ihre Service-wünsche auch ohne Anmeldung zur Verfügung. Wartungsarbeiten werden sofort ausgeführt. Sollte dies in Ausnahmefällen nicht möglich sein, vereinbart Ihr Opel Partner einen für Sie genehmen Termin – u.U. auch außerhalb der normalen Öffnungszeiten.

Taggleiche Reparatur.

Ihr Opel Partner erstellt bei Verschleißreparatur-schäden eine Sofortdiagnose, sodass erforderliche Verschleißreparaturen innerhalb eines Arbeitstages durchgeführt werden können. Sollte dies in Ausnahmefällen nicht möglich sein, vereinbart ihr Opel Partner einen für Sie genehmen Termin. Sollte die Terminzusage seitens des Opel Partners für eine Verschleißreparatur nicht eingehalten werden, erhalten Sie einen kostenlosen Ersatzwagen.

3 Jahre „Garantierte Mobilität“.

Dieses Fahrzeug erhält 3 Jahre „Garantierte Mobilität“. Damit gewähren wir einen kostenlosen Ersatzwagen oder ein anderweitiges Transportmittel bei Reparatur-, Inspektions-, Garantie- und Kulanzarbeiten für die Dauer des Werkstattaufenthaltes. Diese Regelung setzt ein, wenn die Gesamtzeit

der Reparatur mehr als 2 Stunden beträgt und der Werkstatt-Termin 2 Tage vorher angemeldet wird. Selbst verursachte Schäden, Unfallschäden und der Einbau von Zubehör fallen nicht unter die „Garantierte Mobilität“.

Opel Mobilservice.¹⁾

Der kostenlose Mobilservice für alle Opel Neufahrzeuge im ersten Jahr ab Erstzulassungsdatum oder ab Lieferung durch den Vertragshändler, je nachdem, welches Ereignis zuerst eintritt. Wo immer Sie unterwegs sind, der Opel Mobilservice hilft Ihnen weiter. In über 40 europäischen Ländern – rund um die Uhr. Mit starken Leistungen wie Pannenhilfe, Abschleppdienst, Mietwagenservice, Hotelunterbringung oder Organisation Ihrer Weiterreise per Bahn oder Flugzeug.

Der Opel Mobilservice kann jeweils mit der Inspektion für maximal ein Jahr verlängert werden.

Opel Autoversicherung.

Wir empfehlen Ihnen den Abschluss der Opel Autoversicherung über die Opel Händler VersicherungsService GmbH (Versicherer: Allianz Versicherungs-AG). So haben Sie im Schadensfall Anspruch auf die Reparatur beim Opel Service Partner und die Verwendung von Opel Original Teilen. Ihr Opel Partner macht Ihnen gerne ein unverbindliches Angebot.

OPEL Rent Mietwagenservice.

Bei Bedarf hält Sie Opel rent mobil, wenn Ihr Fahrzeug, bedingt durch einen Werkstatt-aufenthalt, einmal ausfallen sollte.

Teile- und Zubehörservice.

Alles was Ihren Opel noch praktischer, komfortabler oder auch individueller macht, finden Sie bei Ihrem freundlichen Opel Partner und auf www.opel.de.

Neuwagengarantie.

Diese Garantie gilt für alle PKW- und Nutzfahrzeuge gemäß den zugrunde liegenden Garantiebedingungen für 24 Monate ab Erstzulassung bzw. Lieferung durch den erstausliefernden Opel Vertragshändler, je nachdem welches Datum früher liegt – ohne Kilometerbegrenzung.

Opel Anschlussgarantie.

Die Opel Anschlussgarantie kann innerhalb von 24 Monaten (6 Monate bei Groß- und Gewerbekunden) nach Erstzulassung eines Neuwagens erworben werden. Bei Abschluss darf die Laufleistung von 40.000 km nicht überschritten sein. Die Opel Anschlussgarantie umfasst die wichtigsten Baugruppen gemäß den näheren Garantiebedingungen der CG Car-Garantie Versicherungs-AG und beginnt am ersten Tag des dritten Jahres ab Erstzulassung.

8 Jahre Garantie gegen Durchrostung.

Opel gibt Ihnen die sichere Langzeitgarantie gegen Durchrostung gemäß den dafür geltenden Garantiebedingungen. Sie brauchen hierzu lediglich die jährlich vorgesehenen Korrosionsschutzprüfungen von einem Opel Service Partner durchführen zu lassen. Die Korrosionsschutzprüfung ist in den regelmäßigen

Serviceüberprüfungen / Inspektionen bei einem Opel Service Partner ohne Mehrkosten enthalten oder gesondert bei einem Opel Service Partner in Auftrag zu geben.

Finanz- und Full-Service-Leasing.

Wir bieten für Ihr Unternehmen maßgeschneiderte Leasingangebote. Vom reinen Finanzleasing der GMAC Leasing GmbH bis hin zum Full-Service-Leasing der ALD Lease Finanz GmbH erarbeiten wir für Sie Ihr individuelles Leistungspaket.

Opel in den neuen Medien.

Auch im Internet können Sie sich unter www.opel.de Ihr individuelles Fahrzeug mit dem Konfigurator zusammenstellen. Sie finden dort aktuelle Informationen zu Modellen, Varianten, Preisen und Serviceleistungen der Adam Opel AG sowie über die recyclinggerechte Konstruktion über Altfahrzeug-Rücknahmestellen und das Recycling von Altfahrzeugen.

Recycling.

Informationen über die recyclinggerechte Konstruktion, über Altfahrzeug-Rücknahmestellen und das Recycling von Altfahrzeugen finden Sie im Internet unter www.opel.de

¹⁾ Bei Inanspruchnahme eines Ersatz- oder Mietwagens: Inklusiv 300 km Laufleistung pro Tag. Jeder weitere Kilometer wird mit € 0,50 berechnet.



Wir leben Autos.

Alle Preisangaben sind unverbindliche Preisempfehlungen ab Werk, mit und ohne Mehrwertsteuer. Die unverbindlichen Preisempfehlungen für Sonderausstattungen gelten nur bei werkseitigem Einbau bzw. werkseitiger Lieferung. Der Inhalt entspricht dem Stand bei Drucklegung (08/13). Wir behalten uns Änderungen von Konstruktion und Ausstattung vor. Außerhalb der Bundesrepublik Deutschland können Angebot, Technik und Ausstattung unserer Fahrzeuge abweichen. Bitte informieren Sie sich über die genaue Ausstattung unserer Fahrzeuge bei Ihrem Opel Partner. Weitere Informationen über Opel und den Opel Versicherungsservice unter www.opel.de. InfoService: 01805-5510

Best.-Nr.: 01/01047/1302 MY2013A

Auf umweltfreundlichem, chlorfreiem Papier gedruckt.

ADAM OPEL AG, Rüsselsheim