

OPEL Meriva

Preise, Ausstattungen & technische Daten

21. November 2011

opel-infos.de

Der Opel Meriva erhielt die folgenden Auszeichnungen

Das Goldenes Lenkrad
Bild am SONNTAG / AUTO BILD



Auto Bild Design Award
Auto Bild



Plus X Award
Media Society Network



Meriva Ergonomie-System

Als erstes und einziges Fahrzeug besitzt der Opel Meriva das Gütesiegel AGR (Aktion Gesunder Rücken e.V.) für sein zertifiziertes Ergonomie-System. Das Gütesiegel wird von einer unabhängigen Expertenkommission aus Ärzten und Therapeuten verliehen. Entlasten Sie Ihren Rücken – und erleben Sie eine neue Freiheit!



FlexDoors®-Türkonzept



FlexSpace®-Sitzkonzept



Ergonomiesitz, Fahrer und Beifahrer




FlexFix®-Fahrradträgersystem

Meriva					Selection	Edition	Color Edition	INNOVATION	
	Motor			CO ₂ -Emission in g/km kombiniert	Getriebe	mit MwSt. ohne MwSt.	mit MwSt. ohne MwSt.	mit MwSt. ohne MwSt.	mit MwSt. ohne MwSt.
Benzin	1.4 74 kW (100 PS)			143	5-Gang	16.390,- 13.773,11	18.770,- 15.773,11	19.850,- 16.680,67	20.590,- 17.302,52
		ecoFLEX	START/ STOP	134	5-Gang	16.745,- 14.071,43	19.125,- 16.071,43	20.205,- 16.978,99	20.945,- 17.600,84
	1.4 88 kW (120 PS)	ecoFLEX		139	5-Gang	17.760,- 14.924,37	20.140,- 16.924,37	21.220,- 17.831,93	21.960,- 18.453,78
				151	6-Gang	17.960,- ¹⁾ 15.092,44	20.340,- 17.092,44	21.420,- 18.000,-	22.160,- 18.621,85
		ecoFLEX	START/ STOP	134	5-Gang	18.115,- 15.222,69	20.495,- 17.222,69	21.575,- 18.130,25	22.315,- 18.752,10
		ecoFLEX	START/ STOP	146	6-Gang	18.315,- ¹⁾ 15.390,76	20.695,- 17.390,76	21.775,- 18.298,32	22.515,- 18.920,17
	1.4 103 kW (140 PS)			151	6-Gang	-	20.970,- 17.621,85	22.050,- 18.529,41	22.790,- 19.151,26
		ecoFLEX	START/ STOP	146	6-Gang	-	21.325,- 17.920,17	22.405,- 18.827,73	23.145,- 19.449,58
Autogas	1.4 LPG 88 kW (120 PS) im Benzinbetrieb/ 88 kW (120 PS) im Autogasbetrieb	ecoFLEX		124	5-Gang	-	22.240,- 18.689,08	23.320,- 19.596,64	24.060,- 20.218,49

¹⁾ Nur in Verb. mit Klimaanlage.

Meriva					Selection	Edition	Color Edition	INNOVATION
	Motor		CO ₂ -Emission in g/km kombiniert	Getriebe	mit MwSt. ohne MwSt.	mit MwSt. ohne MwSt.	mit MwSt. ohne MwSt.	mit MwSt. ohne MwSt.
Diesel mit DPF	1.3 CDTI 70 kW (95 PS)	ecoFLEX	119	5-Gang	18.990,- 15.957,98	21.370,- 17.957,98	-	22.990,- 19.319,33
		ecoFLEX START/ STOP	109	5-Gang	19.345,- 16.256,30	21.725,- 18.256,30	-	23.345,- 19.617,65
	1.7 CDTI 74 kW (100 PS)		168	6-Stufen-Automatik	20.190,- 16.966,39	22.570,- 18.966,39	23.650,- 19.873,95	24.390,- 20.495,80
	1.7 CDTI 81 kW (110 PS)		139	6-Gang	19.740,- 16.588,24	22.120,- 18.588,24	23.200,- 19.495,80	23.940,- 20.117,65
	1.7 CDTI 96 kW (130 PS)		139	6-Gang	20.590,- 17.302,52	22.970,- 19.302,52	24.050,- 20.210,08	24.790,- 20.831,93

Allgemeine Serienausstattung

Sicherheit	Komfort & sonstige Ausstattung
Adaptives Bremslicht	Außenspiegel , elektrisch einstell- und beheizbar
Airbagsystem: - Frontairbags, Fahrer und Beifahrer - Brust-Becken-Seitenairbags, Fahrer und Beifahrer - Kopfairbags, vorn und hinten, außen (Front- und Seitenairbag, Beifahrer, manuell deaktivierbar)	Ablagefächer: - Zwei Ablagefächer in Instrumententafel, Fahrerseite - Ablagefächer zwischen den Vordersitzen - Handschuhfach mit gesonderter Ablage für Bedienungsanleitungen - Taschen in den vorderen Türen, geeignet für 1,5-Liter-Getränkeflaschen - Brillenfach im Dachhimmel
Antiblockiersystem (ABS) mit Kurvenbremskontrolle und Bremsassistent	Auspuffendrohr , Edelstahl, poliert (für 1.4 [103 kW] und 1.7 CDTI [96 kW])
Automatische Aktivierung des Warnblinkers und Entriegelung der Türen nach Auslösung von Airbag und Gurtstraffer	Begrüßungslicht beim Entriegeln des Fahrzeuges und Umgebungsausleuchtung
Berg-Anfahr-Assistent , inkl. Reifendruckverlust-Überwachungssystem DDS	Dieselpartikelfilter (DPF) , wartungsfrei (für alle Dieselmotoren)
Elektronische Bremskraftverteilung (EBV)	Drehzahlmesser
Elektronisches Stabilitätsprogramm Plus (ESP^{PLUS})	Fensterheber , elektrisch, vorn
Fußgängerschutz	FlexDoors[®]-Türkonzept
Doppeltonhorn (für 1.4 [103 kW] und 1.7 CDTI [96 kW])	
Dreipunktsicherheitsgurte auf allen Plätzen, vorn, höheneinstellbar, Gurtkraftbegrenzer und pyrotechnische Gurtschlossstraffer, vorn, doppelter Gurtstraffer, vorn, und Gurtwarner , vorn und hinten	Flex Space[®]-Sitzkonzept: - Einzelsitze, hinten außen, längs- und quereinstellbar - Rücksitze, geteilt umklappbar - Ebene Ladefläche bei umgeklappten Rücksitzen
Vorrüstung für Kindersitzbefestigungssystem ISOFIX, inkl. Top-Tether Befestigungsösen, hinten außen	
Aktive Kopfstützen , vorn, höheneinstellbar, 2 Kopfstützen , hinten, höheneinstellbar	Gepäckraumboden , 2fach höheneinstellbar
Parkbremse , elektrisch	Hochschaltempfehlung im Instrumentendisplay
Seitenaufprallschutz	Karosserie mit Vollverzinkung aller korrosionsgefährdeten Teile
Sicherheitslenksäule	Lenksäule , höhen- und längseinstellbar
Auskuppelnde Sicherheitspedale PRS (Pedal Release System)	Reifen-Reparatur-Set , mit Reifendichtmittel und 12-Volt-Kompressor (ohne Wagenheber)
Tagfahrlicht	Service-Intervall-Anzeige
Traktionskontrolle mit Motor- und Bremseingriff (TC ^{Plus})	

Allgemeine Serienausstattung

Servolenkung, geschwindigkeitsabhängig

Sitze:

- Fahrersitz 4fach einstellbar (Länge, Höhe)
- Beifahrersitz 2fach einstellbar (Länge)

Steckdose, 12 Volt, in der Mittelkonsole, vorn

Wärmeschutzverglasung

Zentralverriegelung, inkl. Funkfernbedienung und Innenschalter

2 Zündschlüssel, davon einer klappbar

Start/Stop System

- Verstärkter Anlasser
- Hochleistungs-Batterie mit intelligenter Steuerung und Sensor
- „eco“-Schalter zur Bedienung der Start/Stop-Funktion

Modellbezogene Serienausstattung

Selection	Edition	Color Edition	INNOVATION
			Parkpilot , Einparkhilfe vorn und hinten
			Sitzheizung , Fahrer und Beifahrer, mehrstufig schaltbar
			Lenkradheizung
			Türeinsteigsleisten , Aluminium mit Schriftzug OPEL, vorn und hinten
		Dach in Hochglanzschwarz	
		Solar Protect®-Wärmeschutzverglasung , im Fond, stark getönt	
		Halogen Kurven- und Abbiegelicht	Halogen Kurven- und Abbiegelicht
		Nebelscheinwerfer	Nebelscheinwerfer
		Geschwindigkeitsregler	Geschwindigkeitsregler
	Komfortlenkrad	Lederlenkrad	Lederlenkrad

Modellbezogene Serienausstattung

Selection	Edition	Color Edition	INNOVATION
	FlexRail®-Mittelkonsole: - Verschiebbare Armlehne und verschiebbarer Getränkehalter auf Aluminiumschienen - Steckdose, 12 Volt, in der Mittelkonsole, vorn und hinten	FlexRail®-Mittelkonsole: - Verschiebbare Armlehne und verschiebbarer Getränkehalter auf Aluminiumschienen - Steckdose, 12 Volt, in der Mittelkonsole, vorn und hinten	FlexRail®-Mittelkonsole: - Verschiebbare Armlehne und verschiebbarer Getränkehalter auf Aluminiumschienen - Steckdose, 12 Volt, in der Mittelkonsole, vorn und hinten
	Tasche an Vordersitzrücken	Tasche an Vordersitzrücken	Tasche an Vordersitzrücken
	Bordcomputer (nicht für 1.4 LPG)	Bordcomputer (nicht für 1.4 LPG)	Bordcomputer (nicht für 1.4 LPG)
	2 Leseleuchten , vorn und hinten	2 Leseleuchten , vorn und hinten	2 Leseleuchten , vorn und hinten
	Ambientebeleuchtung , Mittelkonsole	Ambientebeleuchtung , Mittelkonsole	Ambientebeleuchtung , Mittelkonsole
	Klimaanlage	Klimaanlage	Klimaanlage
	Stereo-CD- Radio CD 300 mit Triple Info Display	Stereo-CD- Radio CD 300 mit Triple Info Display und Lenkradfernbedienung	Stereo-CD- Radio CD 300 mit Triple Info Display und Lenkradfernbedienung
Fensterheber , elektrisch, vorn, mit - Tippfunktion - Einklemmschutz	Fensterheber , elektrisch, vorn und hinten, mit - Tippfunktion - Einklemmschutz	Fensterheber , elektrisch, vorn, mit - Tippfunktion - Einklemmschutz	Fensterheber , elektrisch, vorn und hinten, mit - Tippfunktion - Einklemmschutz
Türaußengriffe , in Wagenfarbe	Türaußengriffe , in Wagenfarbe	Türaußengriffe , in Wagenfarbe	Türaußengriffe , verchromt
Außenspiegel: - Elektrisch einstell- und beheizbar - Manuell anklappbar - Außenspiegelgehäuse teilweise in Wagenfarbe	Außenspiegel: - Elektrisch einstell- und beheizbar - Manuell anklappbar - Außenspiegelgehäuse teilweise in Wagenfarbe	Außenspiegel: - Elektrisch einstell- und beheizbar - Manuell anklappbar - Außenspiegelgehäuse teilweise in Wagenfarbe	Außenspiegel: - Elektrisch einstell- und beheizbar - Manuell anklappbar - Außenspiegelgehäuse in Wagenfarbe
Make-up Spiegel in beiden Sonnenblenden	Make-up Spiegel in beiden Sonnenblenden	Make-up Spiegel in beiden Sonnenblenden	Make-up Spiegel in beiden Sonnenblenden, beleuchtet
Stoffpolster	Stoffpolster	Stoffpolster	Polster-Kombination , Stoff/Ledernachbildung Morrocana
4 Stahlräder 6½ J x 15 mit Reifen 195/65 R15 4 Stahlräder 6½ J x 16 mit Reifen 205/55 R16 (für 1.7 CDTI)	4 Stahlräder 6½ J x 16 mit Reifen 205/55 R16	4 BiColor-Leichtmetallräder 7½ J x 18 im 6-Trapezspeichen-Design mit Reifen 225/40 R18	4 Leichtmetallräder 7 J x 17 im 10-Speichen-Design mit Reifen 225/45 R17 4 Leichtmetallräder 6½ J x 16 im 7-Speichen-Design mit Reifen 205/55 R16 (für 1.3 CDTI)

Sonderausstattung		Selection	Edition	Color Edition	INNOVATION
Ausstattungs Pakete	Paket- bestandteil	mit MwSt. ohne MwSt.			
Design-Paket Sportive - 17" Leichtmetallräder - Frontspoiler- und Heckschürzenlippe - Dachspoiler - Seitenschweller, links und rechts, in Wagenfarbe - Schriftzug „OPC Line“ auf Vordertüren (nicht für 1.3 CDTI oder in Verb. mit FlexFix®-Fahrradträgersystem oder Anhängerzugvorrichtung)	PHoE / PHoF	—	1.300,- 1.092,44	—	—
Wie zuvor, jedoch inkl. 18" Leichtmetallräder		—	1.540,- 1.294,12	—	980,- 823,53
Wie zuvor, jedoch inkl. 18" BiColor-Leichtmetallräder		—	—	—	1.130,- 949,58
Funktions-Paket - Ablagebox unter dem Fahrersitz - Schublade unter dem Beifahrersitz ¹⁾ - Ablagetische an den Vordersitzrücken, klappbar - Steckdose, 12 Volt, im Gepäckraum - Doppeltonhorn (nicht in Verb. mit Ergonomiesitz mit Gütesiegel AGR oder Lederausstattung)	PH80	—	80,- 67,23	80,- 67,23	80,- 67,23
Infotainment-Paket - Infotainment-System Navi 600 Deutschland - Mobiltelefon-Vorbereitung	PHEN	1.630,- ²⁾ 1.369,75	900,- ²⁾ 756,30	900,- 756,30	900,- 756,30
Wie zuvor, jedoch inkl. Mobiltelefon-Vorbereitung mit integriertem Telefonmodul	PHGK	—	990,- 831,93	990,- 831,93	990,- 831,93
OPC Line-Paket - Frontspoiler- und Heckschürzenlippe - Dachspoiler - Seitenschweller, links und rechts, in Wagenfarbe - Schriftzug „OPC Line“ auf Vordertüren (nicht für 1.3 CDTI oder in Verb. mit FlexFix®-Fahrradträgersystem oder Anhängerzugvorrichtung)	WBP	Design-Paket Sportive	—	1.210,- 1.016,81	1.210,- 1.016,81



— = nicht verfügbar S = Serie ■ = Unverbindliche Preisempfehlung

¹⁾ Entfall in Verb. mit Sitzhöhereinstellung, Beifahrer oder mit Sitz-Funktions-Paket, Fahrer und Beifahrer.

²⁾ Inkl. Komfortlenkrad (Selection) und Lenkradfernbedienung (Selection und Edition).

Sonderausstattung			Selection	Edition	Color Edition	INNOVATION
Sicht-Paket - Automatisches Abblendlicht mit Tunneleerkennung - Regensensor, vorn - Innenspiegel, automatisch abblendend	OCP		—	170,- 142,86	170,- 142,86	170,- 142,86
Sitz-Funktions-Paket, Fahrer - Fahrersitz, 6fach einstellbar (Länge, Höhe, Neigung) - Lendenwirbelstütze, Fahrer, elektropneumatisch 4fach einstellbar (Länge, Höhe)	J20		195,- 163,87	195,- 163,87	195,- 163,87	195,- 163,87
Sitz-Funktions-Paket, Fahrer und Beifahrer - Fahrer- und Beifahrersitz, 6fach einstellbar (Länge, Höhe, Neigung) - Lendenwirbelstütze, Fahrer und Beifahrer, elektropneumatisch 4fach einstellbar (Länge, Höhe)	J31		420,- 352,94	420,- 352,94	420,- 352,94	420,- 352,94
Innovationen	Paket- bestandteil	mit MwSt. ohne MwSt.				
FlexFix®-Fahrradträgersystem, in Heckstoßfänger integriert, für bis zu 2 Fahrräder (nicht für 1.4 LPG und 1.3 CDTI oder in Verb. mit Anhängerzugvorrichtung, Notlaufgrad, Design-Paket Sportive oder OPC Line-Paket)	D8G		590,- 495,80	590,- 495,80	590,- 495,80	590,- 495,80
						
Halogen Kurven- und Abbiegelicht - Dynamisches Kurvenlicht - Statisches Abbiegelicht - Einpark-Ausleuchtung bei Rückwärtsfahrt	TVI		400,- 336,13	400,- 336,13	S	S
Lenkradheizung und Sitzheizung, Fahrer und Beifahrer, mehrstufig schaltbar, inkl. - Lederlenkrad - Geschwindigkeitsregler - Lenkradfernbedienung	oBL		—	520,- 436,97	320,- 268,91	S
In Verb. mit Lederausstattung			—	350,- 294,12	150,- 126,05	—

- = nicht verfügbar S = Serie = Unverbindliche Preisempfehlung

Sonderausstattung		Selection	Edition	Color Edition	INNOVATION
Quickheat Schnellheizsystem (nur in Verb. mit Klimaanlage oder Klimatisierungsautomatik; nicht in Verb. mit Standheizung)	C32	260,- 218,49	260,- 218,49	260,- 218,49	260,- 218,49
Ergonomiesitz mit Gütesiegel AGR (Aktion Gesunder Rücken e.V.), Fahrer , inkl. - Länge, Höhe und Sitzneigung einstellbar - Lendenwirbelstütze, elektropneumatisch in Höhe und Länge einstellbar - Ausziehbare Oberschenkelauflage - Kopfstütze, höhen- und neigungseinstellbar (nicht in Verb. mit Funktions-Paket; Serie in Verb. mit Lederausstattung)	AE4	390,- 327,73	390,- 327,73	390,- 327,73	390,- 327,73
					
Ergonomiesitz mit Gütesiegel AGR (Aktion Gesunder Rücken e.V.), Beifahrer , inkl. - Länge, Höhe und Sitzneigung einstellbar - Lendenwirbelstütze, elektropneumatisch in Höhe und Länge einstellbar - Kopfstütze, höhen- und neigungseinstellbar (nicht für 1.3 CDTI; nur in Verb. mit Ergonomiesitz mit Gütesiegel AGR, Fahrer)	A53	295,- 247,90	295,- 247,90	295,- 247,90	295,- 247,90
					
Sicherheit	Paket- bestandteil	mit MwSt. ohne MwSt.			
Laderaumnetz zur Montage hinter Fahrer und Beifahrer	AP9	140,- 117,65	140,- 117,65	140,- 117,65	140,- 117,65
Nebelscheinwerfer	T96	175,- 147,06	175,- 147,06	S	S

- = nicht verfügbar S = Serie □ = Unverbindliche Preisempfehlung

Sonderausstattung		Selection	Edition	Color Edition	INNOVATION
Räder	Paketbestandteil	mit MwSt. ohne MwSt.			
4 Designräder 6½ J x 16 im 5-Speichen-Design mit Reifen 205/55 R16 (nicht für 1.3 CDTI)	QN1	—	350,— 294,12	—	(-350,—) (-294,12)
4 Leichtmetallräder 6½ J x 16 im 7-Speichen-Design mit Reifen 205/55 R16	PWB	740,— 621,85	650,— 546,22	—	— ¹⁾
4 Leichtmetallräder 7 J x 17 im 5-Speichen-Design mit Reifen 225/45 R17 (nicht für 1.3 CDTI)	PWC	—	900,— ²⁾ 756,30	—	—
4 Leichtmetallräder 7½ J x 18 im 5-Doppelspeichen-Design mit Reifen 225/40 R18 (nicht für 1.3 CDTI)	PWD	—	1.300,— 1.092,44	ohne Mehrpreis	400,— ²⁾ 336,13
4 BiColor-Leichtmetallräder 7½ J x 18 im 6-Trapezspeichen-Design mit Reifen 225/40 R18 (nicht für 1.3 CDTI)	RT1	—	—	S	650,— 546,22
Notlaufrad, Stahl (nicht für 1.4 LPG und 1.3 CDTI oder in Verb. mit FlexFix®-Fahrradträgersystem; Entfall Reifen-Reparatur-Set)	N65	60,— 50,42	60,— 50,42	60,— 50,42	60,— 50,42
Infotainment	Paketbestandteil	mit MwSt. ohne MwSt.			
Infotainment-Systeme allgemein: 4 x 20 Watt, Dachantenne, geschwindigkeitsabhängige Lautstärke- und Bassregelung, UKW/MW, Autostore, RDS-EON, CD-Laufwerk MP3/WMA-tauglich, Stereoeingang für externe Audiogeräte (Aux-In, Klinkestecker 3,5 mm)					
CD 300 Stereo-CD-Radio, Triple Info Display, 4 Lautsprecher ³⁾ , 3 x 6 Senderspeicher	UYB	730,— 613,45	S	S	S
CD 400 Stereo-CD-Radio, Graphic Info Display, 7 Lautsprecher, 6 x 6 Senderspeicher, Doppeltuner	UZZ	880,— 739,50	150,— 126,05	150,— 126,05	150,— 126,05

■ = nicht verfügbar ■ S = Serie ■ = Unverbindliche Preisempfehlung

¹⁾ Serie für 1.3 CDTI.

²⁾ Serie in Verb. mit Design-Paket Sportive.

³⁾ 7 Lautsprecher in Verb. mit Parkpilot, Einparkhilfe vorn und hinten.

Sonderausstattung			Selection	Edition	Color Edition	INNOVATION
USB-Schnittstelle für CD 400 Für Wiedergabe und Steuerung von MP3 Playern und iPods	KTA		170,- 142,86	170,- 142,86	170,- 142,86	170,- 142,86
Navi 600 Deutschland Stereo-CD-Radio mit integriertem Navigationssystem, Color Info Display 7", 7 Lautsprecher, 6 x 6 Senderspeicher, Doppeltuner, Graphic Equalizer und USB-Schnittstelle Navigation: SD-Card-gestütztes Navigationssystem mit Kartendarstellung in 2D, Straßenkarte Deutschland, GPS-Modul, dynamische Routenführung über Karten- und/oder Pfeildarstellung und Ansage, Kartenanzeige von TMC Meldungen	UCU	Infotainment- Paket	1.630,- 1.369,75	900,- 756,30	900,- 756,30	900,- 756,30
Navi 900 Europa Stereo-CD-Radio mit integriertem Navigationssystem, Color Info Display 7", 7 Lautsprecher, 6 x 6 Senderspeicher, Doppeltuner, Graphic Equalizer und USB-Schnittstelle Navigation: SD-Card-gestütztes Navigationssystem mit Kartendarstellung in 2D oder 3D, Straßenkarte für über 30 europäische Länder, GPS-Modul, dynamische Routenführung über Karten- und/oder Pfeildarstellung und Ansage, Kartenanzeige von TMC Meldungen, Sprachsteuerung für Navigation und Audio-Quellen, Tourenplanung, digitaler Reiseführer von MERIAN und Feinschmecker mit über 100.000 Reiseinformationen in den Kategorien Essen & Trinken, Übernachten, Sehenswürdigkeiten, Sport & Freizeit sowie Ausgehen und Shopping	UCW		2.030,- 1.705,88	1.300,- 1.092,44	1.300,- 1.092,44	1.300,- 1.092,44
In Verb. mit Infotainment-Paket			400,- 336,13	400,- 336,13	400,- 336,13	400,- 336,13
Digitaler Radioempfang DAB (Digital Audio Broadcasting) (nur in Verb. mit Infotainment-System ab CD 400)	UBT		240,- 201,68	240,- 201,68	240,- 201,68	240,- 201,68
Mobiltelefon-Vorbereitung, inkl. - Bluetooth™-Schnittstelle - Sprachsteuerung - Freisprecheinrichtung - Nutzung des Fahrzeugdisplays zur Anzeige von Telefonbuch und Rufliste - Lenkradfernbedienung	UPI/ UPH	Infotainment- Paket	300,-¹⁾ 252,10	300,- 252,10	300,- 252,10	300,- 252,10
Basisplatte für Mobiltelefon-Vorbereitung zum Anschluss einer telefon- spezifischen Halterung (siehe Zubehör) zur Nutzung der Ladefunktion und der GSM-Antenne	UWI		—	50,- 42,02	50,- 42,02	50,- 42,02

- = nicht verfügbar S = Serie □ = Unverbindliche Preisempfehlung

¹⁾ Inkl. Komfortlenkrad.

Sonderausstattung		Selection	Edition	Color Edition	INNOVATION	
Mobiltelefon-Vorbereitung mit integriertem Telefonmodul für Mobiltelefone mit Bluetooth™ Verbindung im SIM Access Profile (SAP) Modus, inkl. - Datenübertragung von der SIM-Karte des Mobiltelefons auf das integrierte Telefonmodul zur Nutzung für Telefonie und SMS - Aktivierung des Standby-Modus auf dem Mobiltelefon, dadurch minimale Akkubelastung und keine elektromagnetische GSM-Strahlung im Fahrzeug - Anzeige telefonie- und SMS-relevanter Informationen über Fahrzeugdisplay - Optimale Sprachqualität durch direkte Verbindung des integrierten Telefonmoduls mit der Außenantenne - Anzeige von Telefonbuch und Rufliste - Anzeige von ein- und ausgehenden SMS (max. 70 Zeichen pro ausgehende SMS) - Sprachsteuerung - Freisprecheinrichtung - Lenkradfernbedienung - Alternativ Nutzung nicht -SAP-fähiger Mobiltelefone über Bluetooth™ Hands Free Profile (HFP 1.5) und Phone Book Access Profile (PBAP), ohne Verbindung zur Dachantenne (nicht in Verb. mit Infotainment-System CD 300)	UPJ	—	390,- 327,73	390,- 327,73	390,- 327,73	
Komfort & sonstige Ausstattung		Paketbestandteil	mit MwSt. ohne MwSt.			
Anhängerguzugvorrichtung , abnehmbar (nicht für 1.3 CDTI oder in Verb. mit FlexFix®-Fahrradträgersystem, OPC Line-Paket oder Design-Paket Sportive)	V65		670,- 563,03	670,- 563,03	670,- 563,03	670,- 563,03
Anti-Rutsch-Set für Ablagemöglichkeiten	VFU		20,- 16,81	20,- 16,81	20,- 16,81	20,- 16,81
Bordcomputer (nicht für 1.4 LPG)	U68		140,- 117,65	S ¹⁾	S ¹⁾	S ¹⁾
Fensterheber , elektrisch, vorn und hinten, mit - Tippfunktion - Einklemmschutz	A33		—	S	250,- 210,08	S
Fußraummatte n, Gummi, 4-teilig	BF6		40,- 33,61	40,- 33,61	40,- 33,61	40,- 33,61
Fußraumteppiche , Velours, 4-teilig	B50		50,- 42,02	50,- 42,02	50,- 42,02	50,- 42,02

- = nicht verfügbar S = Serie ■ = Unverbindliche Preisempfehlung

¹⁾ Nicht für 1.4 LPG.

Sonderausstattung		Selection	Edition	Color Edition	INNOVATION
Zusatz- Gepäckraumteppich mit pflegeleichter Nutzseite (rutschhemmend, abwaschbar, öl- und säurebeständig), zur Abdeckung des gesamten Gepäckraumbodens auch bei teilweise oder komplett vorgeklappter Rücksitzlehnen, herausnehmbar, zum Schutz des Stoßfängers beim Be-/ Entladen nach hinten ausklappbar	D7G	95,- 79,83	95,- 79,83	95,- 79,83	95,- 79,83
Geschwindigkeitsregler , inkl. - Lenkradfernbedienung	K34	200,- ¹⁾ 168,07	200,- 168,07	S	S
Klimaanlage , inkl. - Umluftschtaltung, manuell	C67	1.140,- 957,98	S	S	S
Zwei-Zonen- Klimatisierungsautomatik mit getrennter Temperaturregelung für Fahrer und Beifahrer, inkl. - Umluftschtaltung, manuell - Automatische Luftverteilung - Sonnenstandssensor	CJ2	—	470,- 394,96	470,- 394,96	470,- 394,96
3. Kopfstützen , hinten Mitte, höhenstellbar	AY5/ AY9	50,- 42,02	50,- 42,02	50,- 42,02	50,- 42,02
Lackierung:					
Sonderfarbe Guacamole sowie Brillant Magmarot		190,- 159,66	190,- 159,66	190,- 159,66	190,- 159,66
Zweischicht-Metallic oder -Perleffekt		530,- 445,38	530,- 445,38	530,- 445,38	530,- 445,38
Laderaumwanne	VT9	50,- 42,02	50,- 42,02	50,- 42,02	50,- 42,02
Lederausstattung , Schwarz, inkl. - Sitzkontaktflächen in Leder - Kopfstützen und Türverkleidungen in Ledernachbildung - Ergonomiesitz, mit Gütesiegel AGR, Fahrer - Sitzheizung, Fahrer und Beifahrer, mehrstufig schaltbar (nicht für 1.3 CDTI; nicht in Verb. mit Funktions-Paket)	TACB	—	1.240,- 1.042,02	1.240,- 1.042,02	1.040,- 873,95
Multifunktions-Lederlenkrad , inkl. - Geschwindigkeitsregler - Lenkradfernbedienung	N34	—	360,- 302,52	S	S

■ = nicht verfügbar ■ = Serie ■ = Unverbindliche Preisempfehlung

¹⁾ Nur in Verb. mit Infotainment-Paket oder Mobiltelefon-Vorbereitung.

Sonderausstattung		Selection	Edition	Color Edition	INNOVATION
Panorama-Sonnendach , inkl. - Sonnenschutzrollo, elektrisch bedienbar (nicht für 1.3 CDTI)	CFD	—	650,- 546,22	650,- 546,22	650,- 546,22
Parkpilot , Einparkhilfe vorn und hinten, mit akustischem Warnsignal beim vorwärts und rückwärts Einparken (nur in Verb. mit Infotainment-System)	UD5	520,- 436,97	520,- 436,97	520,- 436,97	S
Raucher-Ausstattung - Aschenbecher - Zigarettenanzünder	DT4	20,- 16,81	20,- 16,81	20,- 16,81	20,- 16,81
Sitzheizung , Fahrer und Beifahrer, mehrstufig schaltbar	KA1	—	225,- 189,08	225,- 189,08	S
Sitzhöhereinstellung , Beifahrer (nicht in Verb. mit Ergonomiesitz mit Gütesiegel AGR, Fahrer; Serie mit Ergonomiesitz mit Gütesiegel AGR, Beifahrer)	AG6	Sitz-Funktions- Paket, Fahrer und Beifahrer	50,- 42,02	50,- 42,02	50,- 42,02
Solar Protect®-Wärmeschutzverglasung , im Fond, stark getönt	A14	—	175,- 147,06	S	175,- 147,06
Solar Reflect-Windschutzscheibe (nur in Verb. mit Klimatisierungsautomatik)	A23	—	165,- 138,66	165,- 138,66	165,- 138,66
Standheizung , inkl. - Funkfernbedienung - Aktivierung zeitgesteuert über Zeitschaltuhr (Bedienelement in Funkfern- bedienung integriert), wahlweise automatische Berechnung der Betriebs- dauer über Temperaturfühler - Automatische Aktivierung von Zuheizfunktion im Fahrbetrieb (nur in Verb. mit Klimatisierungsautomatik; nicht für 1.3 CDTI oder in Verb. mit Quickheat Schnellheizsystem)	K07	—	1.785,- 1.500,-	1.785,- 1.500,-	1.785,- 1.500,-
Steckdose , 12 Volt, im Gepäckraum	KC8	Funktions- Paket	20,- 16,81	20,- 16,81	20,- 16,81

- = nicht verfügbar S = Serie = Unverbindliche Preisempfehlung

Zubehör		Selection	Edition	Color Edition	INNOVATION
	Bestell- schlüssel	mit MwSt. ohne MwSt.			
Anhängerzugvorrichtung, Starr	1736357	289,- 242,86	289,- 242,86	289,- 242,86	289,- 242,86
Anhängerzugvorrichtung, abnehmbar	1736358	379,- 318,49	379,- 318,49	379,- 318,49	379,- 318,49
Aufsätze für Original Opel Trägersysteme:					
Heckfahradträger für Anhängerzugvorrichtung für den Transport von 2 Fahrrädern	1732665	484,- 406,72	484,- 406,72	484,- 406,72	484,- 406,72
Erweiterungssatz für 3. Fahrrad	1732663	106,50 89,50	106,50 89,50	106,50 89,50	106,50 89,50
Basisträger, Aluminium	1732170	179,- 150,42	179,- 150,42	179,- 150,42	179,- 150,42
Einstiegsleisten	1711017	29,50 24,79	29,50 24,79	29,50 24,79	S
Felgenschlösser (4 Stück), Diebstahlschutz für Leichtmetallräder	1008514	46,50 39,08	46,50 39,08	46,50 39,08	46,50 39,08
Fußraummatte, Gummi	1724005	48,90 41,09	48,90 41,09	48,90 41,09	48,90 41,09
Fußraumteppiche, Economy, Schwarz	1722007	30,90 25,97	30,90 25,97	30,90 25,97	30,90 25,97
Fußraumteppiche, Economy, Dunkelbraun	1722010	30,90 25,97	30,90 25,97	30,90 25,97	30,90 25,97
Glühlampenset EcoKit	1718056	17,50 14,71	17,50 14,71	17,50 14,71	17,50 14,71
Glühlampenset Premium	1718054	27,50 23,11	27,50 23,11	27,50 23,11	27,50 23,11
Kindersicherheit:					
Opel BABY-SAFE mit ISOFIX-Vorrüstung für Neugeborene und Babys bis zu einem Gewicht von 13 kg	1746532	165,- 138,66	165,- 138,66	165,- 138,66	165,- 138,66

■ = nicht verfügbar ■ = Unverbindliche Preisempfehlung

Zubehör		Selection	Edition	Color Edition	INNOVATION
Opel ISOFIX Grundplatte für BABY-SAFE verbindet die werkseitig montierte ISOFIX-Halterung mit BABY-SAFE (notwendig, wenn der BABY-SAFE mit ISOFIX-Anbindung genutzt wird)	1746538	209,- 175,63	209,- 175,63	209,- 175,63	209,- 175,63
Opel DUO ISOFIX mit oberen Befestigungspunkt für Kinder mit einem Gewicht von 9 - 18kg	1746008	379,- 318,49	379,- 318,49	379,- 318,49	379,- 318,49
Opel KID Kindersitzsystem, für Kinder mit einem Gewicht von 15 – 36 kg	1746536	161,- 135,29	161,- 135,29	161,- 135,29	161,- 135,29
Ladekantenschutzfolie	1722004	32,90 27,65	32,90 27,65	32,90 27,65	32,90 27,65
Schmutzfänger, vorn oder hinten	1718018 / 1718020	30,90 25,97	30,90 25,97	30,90 25,97	30,90 25,97
Telefonspezifische Halter für werkseitige Mobiltelefonvorbereitung, passend für bestimmte Handys der Marken Nokia, Siemens, Motorola und Sony Ericsson	ab €	135,50 113,87	135,50 113,87	135,50 113,87	135,50 113,87
Winterkomplettäder:					
4 Stahlräder 6½ J x 15 mit Reifen Semperit 195/65 R15 91T (nicht für 1.4 [103 kW] und 1.7 CDTI)	1750032	476,- 400,-	476,- 400,-	476,- 400,-	476,- 400,-
4 Radabdeckungen für Stahlrad 6½ J x 15	1006288	104,- 87,39	104,- 87,39	104,- 87,39	104,- 87,39
4 Stahlräder 6 J x 16 mit Reifen Bridgestone 205/55 R16 94H	1750034	860,- 722,69	860,- 722,69	860,- 722,69	860,- 722,69
4 Radabdeckungen für Stahlrad 6½ J x 16	1006290	106,- 89,08	106,- 89,08	106,- 89,08	106,- 89,08
4 Leichtmetallräder 6½ J x 16 mit Reifen Dunlop 205/55 R16 91T (nicht für 1.7 CDTI)	1750039	912,- 766,39	912,- 766,39	912,- 766,39	912,- 766,39
4 Leichtmetallräder 7 J x 17 mit Reifen Pirelli 225/45 R17 94V	1750042	1.316,- 1.105,88	1.316,- 1.105,88	1.316,- 1.105,88	1.316,- 1.105,88
Schneekette, Thule Medium (CL-10) für Reifengröße 195/65 R15	1791018	122,- 102,52	122,- 102,52	122,- 102,52	122,- 102,52

- = nicht verfügbar ■ = Unverbindliche Preisempfehlung

Die Preisliste enthält lediglich eine Auswahl an Zubehör. Für bestimmte Teile fallen zusätzlich individuelle Einbaukosten an. Mehr Zubehör finden Sie auf www.opel.de oder bei Ihrem Opel Service Partner.

Opel Flex Garantie	Laufzeit 12 Monate / 120.000 km Gesamtleistung	Laufzeit 24 Monate / 150.000 km Gesamtleistung	Laufzeit 36 Monate / 150.000 km Gesamtleistung	Laufzeit 48 Monate / 150.000 km Gesamtleistung
	mit MwSt. ohne MwSt.			
Abschluss bis Erstzulassung (für Schnellentschlossene)	149,- 125,21	369,- 310,08	555,- 466,39	749,- 629,41
Fahrzeuge bis 24 Monate nach Erstzulassung ¹⁾	183,- 153,78	435,- 365,55	645,- 542,02	856,- 719,33

Ein Angebot gemäß den näheren Bedingungen der CG Car-Garantie Versicherungs-AG. Weitere Informationen finden Sie auf der Opel Service Seite und im Internet unter "www.opel.de".

Die Opel Anschlussgarantie für Großkunden mit Lieferabkommen!

Die volle Kosten- und Planungssicherheit im Fuhrparkmanagement – mit der **Opel Anschlussgarantie für Groß- und Gewerbekunden.**

Verlängern Sie einfach den zweijährigen Garantieschutz für Ihr neues Opel Flottenmodell **wahlweise für das dritte bzw. das dritte und vierte Jahr.** Damit entfällt das Ausgabenrisiko für Material- und Lohnkosten bei garantiebedingten Reparaturfällen.

Und weil Sie am besten wissen, wie viele Kilometer Ihre Flottenfahrzeuge im Jahr zurücklegen, können Sie auch noch aus **vier Laufleistungs-Varianten** wählen. Somit ist auch **Variabilität garantiert** – und Sie können sicher sein, dass dieses attraktive Servicepaket perfekt zu Ihrem Fuhrparkprofil passt.

Als weiteres Plus profitieren Sie von **steigenden Wiederverkaufswerten**, denn die Anschlussgarantie ist nicht halter-, sondern fahrzeuggebunden.

Weitere Informationen erhalten Sie bei Ihrem Opel-Partner.

Mehr Auto. Mehr Garantie. Mehr Sicherheit.

¹⁾ Bis maximal 40.000 km Gesamtleistung zum Zeitpunkt der Garantievergabe.

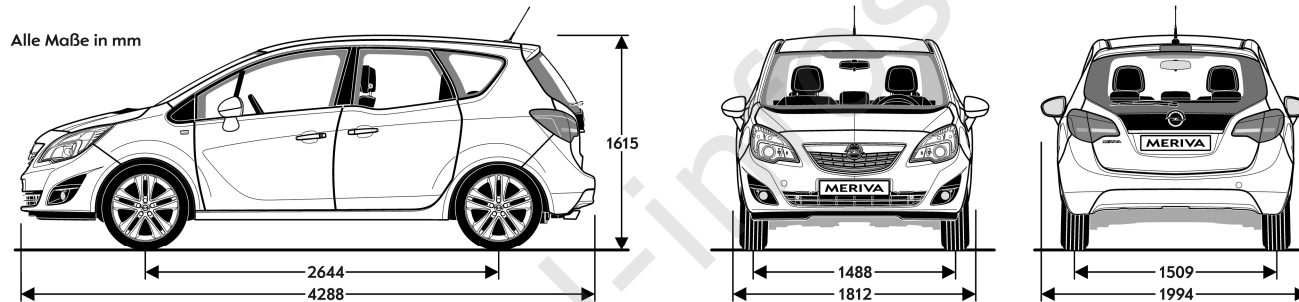
Maße und Gewichte

Wagenabmessungen in mm	
Länge	4288
Breite mit aus-/ eingeklappten Außenspiegeln	1994 / 1912
Höhe (bei Leergewicht)	1615
Radstand	2644
Spurweite, vorn	1488
Spurweite, hinten	1509
Wendekreis in m	
Wand zu Wand	11,48
Bordstein zu Bordstein	11,06
Gepäckraumabmessungen in mm	
Länge am Boden bis Rücksitzlehne	815
Länge am Boden bei vorgeklappter Rücksitzlehne	1642
Breite am Radeinbau	1038
Breite maximal	1052
Höhe der Ladekante	669
Öffnungshöhe	791
Öffnungsbreite	1038 - 1086
Gepäckrauminhalt in l nach ISO 3832	
Nur Gepäckraum bis Oberkante Hintersitzrückenlehne	400
Bei vorgeklappter Rücksitzlehne bis Oberkante Vordersitzrückenlehne	920
Bei vorgeklappter Rücksitzlehne bis unters Dach	1500

Maße und Gewichte

Gewichte und Achslasten in kg	
Leergewicht inkl. Fahrer (nach 70/156/EWG)	1361
Zulässiges Gesamtgewicht	1890
Zuladung	529
Zulässige Achslast, vorn	985
Zulässige Achslast, hinten	950
Zulässige Dachlast ¹⁾	60

Alle Werte beziehen sich auf das EU-Basismodell mit serienmäßiger Ausstattung. Zusätzliche Ausstattungen können das Leergewicht und in manchen Fällen auch die zulässigen Achslasten sowie das zulässige Gesamtgewicht erhöhen bzw. die Zuladung reduzieren.



¹⁾ Unter Berücksichtigung des zulässigen Gesamtgewichts. Aus Sicherheitsgründen wird empfohlen, mit Dachlast nicht schneller als 120 km/h zu fahren.

Meriva

5-Gang-Schaltgetriebe	Höchstgeschwindigkeit in km/h	Beschleunigung von 0 – 100 km/h in Sekunden	Kraftstoffverbrauch in l / 100 km			CO2 Emission in g / km kombiniert	Effizienzklasse	Elastizität 80 – 120 km/h im 5. Gang
			Innerstädtisch	Außerstädtisch	Kombiniert			
1.4 (74 kW)	177	13,9	7,8	5,1	6,1	143	C	32,0
1.4 ecoFLEX (74 kW) mit Start/Stop	177	13,9	6,9	5,0	5,7	134	C	32,0
1.4 ecoFLEX (88 kW)	188	11,5	7,8	4,8	5,9	139	C	17,2
1.4 ecoFLEX (88 kW) mit Start/Stop	188	11,5	7,2	4,8	5,7	134	C	17,2
1.4 LPG ecoFLEX im Benzinbetrieb	188	11,5	8,3	5,0	6,2	146	C	17,2
1.4 LPG ecoFLEX im Autogasbetrieb	187	11,8	10,1	6,2	7,6	124	B	18,0
1.3 CDTI ecoFLEX	168	13,8	5,6	3,9	4,5	119	B	24,5
1.3 CDTI ecoFLEX mit Start/Stop	168	13,8	4,8	3,7	4,1	109	A	24,5
6-Gang-Schaltgetriebe								
1.4 (88 kW)	188	11,5	8,4	5,3	6,4	151	D	12,5
1.4 ecoFLEX (88 kW) mit Start/Stop	188	11,5	8,0	5,2	6,2	146	C	12,5
1.4 (103 kW)	196	10,3	8,4	5,3	6,4	151	D	12,5
1.4 ecoFLEX (103 kW) mit Start/Stop	196	10,3	8,0	5,2	6,2	146	C	12,5
1.7 CDTI (81 kW)	182	11,8	6,5	4,5	5,3	139	B	10,9
1.7 CDTI (96 kW)	196	9,9	6,5	4,5	5,3	139	B	9,7
6-Stufen-Automatik								
1.7 CDTI (74 kW)	172	13,9	8,6	5,1	6,4	168	D	-

Alle Werte beziehen sich auf das EU-Basismodell mit serienmäßiger Ausstattung. Die angegebenen Werte wurden nach den vorgeschriebenen Messverfahren (gemäß VO (EG) Nr. 715/2007) unter Berücksichtigung des in Übereinstimmung mit dieser Vorschrift festgelegte Fahrzeugleergewicht ermittelt. Zusätzliche Ausstattungen können zu geringfügig höheren als den angegebenen Verbrauchs- sowie CO2-Werten führen. Sie können außerdem das Leergewicht und in manchen Fällen auch die zulässigen Achslasten sowie das zulässige Gesamtgewicht erhöhen bzw. die zulässige Anhängelast reduzieren. Folglich können sie die Höchstgeschwindigkeit vermindern und die Beschleunigungszeit erhöhen. Die angegebenen Fahrleistungen sind erreichbar bei Leergewicht (ohne Fahrer) plus 200 kg Zuladung.

Benzin-Motoren	1.4	1.4 ecoFLEX	1.4	1.4	1.4 LPG ¹⁾
Schadstoffarm nach	EURO5	EURO5	EURO5	EURO5	EURO5
Kraftstoff	Super	Super	Super	Super	Autogas
Anzahl der Zylinder	4	4	4	4	4
Hubraum	1398	1364	1364	1364	1364
Max. Leistung in kW (PS)/bei min ⁻¹	74 (100) / 6000	88 (120) / 4800–6000	88 (120) / 4200–6000	103 (140) / 4900 – 6000	88 (120) / 4800 – 6000
Max. Drehmoment in Nm/bei min ⁻¹	130 / 4000	175 / 1750 – 4800	200 / 1850 – 4200	200 / 1850 – 4900 ²⁾	175 / 1750 – 4800
Kraftstofftank-Füllmenge in l	54	54	54	54	48
Anhängelast in kg					
ungebremst	670	680	680	680	680
gebremst bei 10% Prüfsteigung	850	1150	1150	1300	1150
gebremst bei 12% Prüfsteigung	750	1050	1050	1200	1050

Diesel-Motoren	1.3 CDTI ecoFLEX	1.7 CDTI	1.7 CDTI	1.7 CDTI
Schadstoffarm nach	EURO5	EURO5	EURO5	EURO5
Kraftstoff	Diesel	Diesel	Diesel	Diesel
Anzahl der Zylinder	4	4	4	4
Hubraum	1248	1686	1686	1686
Max. Leistung in kW (PS)/bei min ⁻¹	70 (95) / 4000	74 (100) / 4000	81 (110) / 4000	96 (130) / 4000
Max. Drehmoment in Nm/bei min ⁻¹	180 / 1750 – 3500	260 / 1700 – 2550	280 / 1750 – 2500	300 / 2000 – 2500
Kraftstofftank-Füllmenge in l	54	54	54	54

¹⁾ Werte beziehen sich auf Autogasbetrieb. Für den Benzinbetrieb gelten die Werte analog 1.4 ecoFLEX.

²⁾ 220 Nm mit Overboost Funktion.

Diesel-Motoren	1.3 CDTI ecoFLEX	1.7 CDTI	1.7 CDTI	1.7 CDTI
Anhängelast in kg				
ungebremst	–	740	740	740
gebremst bei 10% Prüfsteigung	–	–	1300	1300
gebremst bei 12% Prüfsteigung	–	1200	1100	1200

Alle Werte beziehen sich auf das EU-Basismodell mit serienmäßiger Ausstattung. Zusätzliche Ausstattungen können die zulässigen Anhängelasten reduzieren.

Opel Service

Europaweiter Kundenservice.

In ganz Europa stehen über 6.000 Opel-Servicebetriebe bereit, um Sie individuell, fach- und termingerecht zu betreuen.

Opel Mobilservice.

Wo immer Sie unterwegs sind, der Opel Mobilservice hilft Ihnen weiter. In über 40 europäischen Ländern – rund um die Uhr. Mit starken Leistungen wie Pannenhilfe, Abschleppdienst, Mietwagenservice, Hotelunterbringung oder Organisation Ihrer Weiterreise per Bahn oder Flugzeug. Für nähere Informationen, insbesondere zur Laufzeit und Abwicklung, wenden Sie sich bitte an ihren Opel Partner.

Finanzierungsangebote.

Die GMAC Bank GmbH bietet Ihnen auf Basis von SmartBuy Ihre Finanzierung nach Maß.

Leasingangebote.

SmartLease ist der flexibelste Weg zum Fahrzeug Ihrer Wahl. Sonderzahlung, monatliche Raten, Vertragslaufzeit und Kilometerleistung lassen sich individuell vereinbaren.

Opel Autoversicherung.

Wir empfehlen Ihnen den Abschluss der Opel Autoversicherung über die Opel Händler VersicherungService GmbH (Versicherer: Allianz Versicherungs-AG). So haben Sie im Schadensfall Anspruch auf die Reparatur beim Opel Service Partner und die Verwendung von Opel Original Teilen. Ihr Opel Partner macht Ihnen gerne ein unverbindliches Angebot.

Opel Rent Mietwagenservice.

Bei Bedarf hält Sie Opel rent mobil, wenn Ihr Fahrzeug, bedingt durch einen Werkstattaufenthalt, einmal ausfallen sollte.

Teile- und Zubehörservice.

Alles, was Ihren Opel noch praktischer, komfortabler oder auch individueller macht, gibt es im Opel Shop.

Neuwagengarantie.

Diese Garantie gilt für alle Pkw und Nutzfahrzeuge gemäß den zugrunde liegenden Garantiebedingungen für 24 Monate ab Erstzulassung bzw. Lieferung durch den erstausliefernden Opel Vertragshändler, je nachdem, welches Datum früher liegt - ohne Kilometerbegrenzung.

Opel Flex Garantie.

Die Opel Flex-Garantie* kann innerhalb von 24 Monaten nach Erstzulassung eines Neuwagens erworben werden. Beim Abschluss darf eine Laufleistung von 40.000 km nicht überschritten sein. Die Opel Flex-Garantie passt sich mit Garantielaufzeiten von 12, 24, 36 und 48 Monaten perfekt den individuellen Kundenbedürfnissen an. Für Schnellentschlossene, welche die Garantie direkt mit dem Neuwagenkauf abschließen, bietet sie einen erheblichen Preisvorteil. Die Opel Flex Garantie umfasst die wichtigsten Baugruppen und beginnt am ersten Tag des dritten Jahres ab Erstzulassung. Mehr Informationen finden Sie unter www.opel.de

12 Jahre Garantie gegen Durchrostung.

Opel gibt Ihnen die sichere Langzeitgarantie gegen Durchrostung gemäß den dafür geltenden Garantiebedingungen. Sie brauchen hierzu lediglich die jährlich vorgesehenen Korrosionsschutzprüfungen von einem Opel Service Partner durchführen zu lassen. Die Korrosionsschutzprüfung ist in den regelmäßigen Serviceüberprüfungen / Inspektionen bei einem Opel Service Partner ohne Mehrkosten enthalten oder gesondert bei einem Opel Service Partner in Auftrag zu geben.

Opel in den neuen Medien.

Auch im Internet können Sie sich unter www.opel.de Ihr individuelles Fahrzeug mit dem Konfigurator zusammenstellen. Sie finden dort aktuelle Informationen zu Modellen, Varianten, Preisen, Recycling und Serviceleistungen der Adam Opel AG.

Recycling.

Informationen über die recyclinggerechte Konstruktion, über Altfahrzeug-Rücknahmestellen und das Recycling von Altfahrzeugen finden Sie im Internet unter www.opel.de

*Anschlussgarantie gemäß den näheren Garantiebedingungen der CG Car-Garantie Versicherungs-AG.



Wir leben Autos.

Best.-Nr.: 01/01041/1102

Auf umweltfreundlichem, chlorfreiem Papier gedruckt.

ADAM OPEL AG, Rüsselsheim

Alle Preisangaben sind unverbindliche Preisempfehlungen ab Werk, mit und ohne Mehrwertsteuer. Die unverbindlichen Preisempfehlungen für Sonderausstattungen gelten nur bei werkseitigem Einbau bzw. werkseitiger Lieferung. Der Inhalt entspricht dem Stand bei Drucklegung (11/11). Wir behalten uns Änderungen von Konstruktion und Ausstattung vor. Außerhalb der Bundesrepublik Deutschland können Angebot, Technik und Ausstattung unserer Fahrzeuge abweichen. Bitte informieren Sie sich über die genaue Ausstattung unserer Fahrzeuge bei Ihrem Opel Partner. Weitere Informationen über Opel und den Opel Versicherungsservice unter www.opel.de. InfoService: 01805-5510