

OPEL Zafira

Preise, Ausstattungen & technische Daten





26. August 2011

opel-infos.de

2

Modell-/Motorenübersicht

Opel Zafira

Zafira				Family	Family Plus
	Motor	CO ₂ -Emission in g/km kombiniert	Getriebe	mit MwSt. ohne MwSt.	mit MwSt. ohne MwSt.
Benzin	1.6 85 kW (115 PS) 	157	5-Gang	22.950,- 19.285,71	25.850,- 21.722,69
	1.8 103 kW (140 PS)	168	5-Gang	24.050,- 20.210,08	26.950,- 22.647,06
Erdgas	1.6 CNG Turbo 110 kW (150 PS) 	139	6-Gang	26.550,- 22.310,92	-
Diesel mit DPF	1.7 CDTI 81 kW (110 PS) 	134	6-Gang	24.810,- 20.848,74	27.710,- 23.285,71
	1.7 CDTI 92 kW (125 PS) 	134	6-Gang	25.840,- 21.714,29	28.740,- 24.151,26

Opel-Infos.de

Allgemeine Serienausstattung

Sicherheit

- IDS Fahrwerk, inkl.
 - Elektronisches Stabilitätsprogramm ESP®Plus
 - Traktionskontrolle TC^{Plus}, mit Motor- und Bremsengriff
 - Kurvenbremskontrolle CBC (Cornering Brake Control)
- Airbagsystem, inkl.
 - Frontairbags, Fahrer und Beifahrer
 - Brust-Becken-Seitenairbags, Fahrer und Beifahrer
 - Kopfairbags, 1. und 2. Sitzreihe außen
- ABS (Antiblockiersystem)
- Bremsassistent
- Scheibenbremsen, vorn und hinten
- Kopfstützen auf allen Plätzen, höheneinstellbar
- Dreipunktsicherheitsgurte auf allen Plätzen, vorn und 2. Sitzreihe außen höheneinstellbar
- Gurtkraftbegrenzer und pyrotechnische Gurtschlossstraffer, vorn
- Gurtwarner, Fahrer
- Seitenaufprallschutz
- Sicherheitslenksäule
- Auskuppelnde Sicherheitspedale PRS (Pedal Release System)
- Kindersicherung in den hinteren Türen
- Automatische Aktivierung des Warnblinkers und Entriegelung der Türen nach Auslösung von Airbag oder Gurtstraffer
- Sicherheitsnetz für Gepäckraum

Komfort & sonstige Ausstattung

Ablagefächer:

- Taschen in allen Seitentüren
- Ablagefächer in der Mittelkonsole und zwischen den Vordersitzen
- Netz an Mittelkonsole, seitlich
- Taschen an Vordersitzrücken
- Aufbewahrungsmöglichkeit für Verbandskasten und Warndreieck in Gepäckraumklappe
- Ablagefach unter Gepäckraumboden
- Getränkehalter, vorn
- Getränkehalter in der Mittelarmlehne der 2. Sitzreihe
- 2 Getränkehalter in der 3. Sitzreihe

Außenspiegel:

- Elektrisch einstell- und beheizbar
- Manuell anklappbar
- Fahrerseite asphärisch geformt

Dieselpartikelfilter, wartungsfrei (für Dieselmotoren)

Drehzahlmesser

Fensterheber, elektrisch, vorn, mit

- Tippfunktion
- Einklemmschutz

FlexOrganizer®-Paket, inkl.

- FlexOrganizer®-Schiene, seitlich im Gepäckraum
- Trennnetz, mit 2 Stangen, zur Nutzung als Gepäckraumteiler
- Taschenartiges Seitennetz
- 4 Befestigungshaken
- 4 Befestigungsadapter, verschiebbar
- Gurtendbeschläge der 3. Sitzreihe aushängbar

Gepäckraumabdeckung, ausziehbar

Gepäckraumteppich, faltbar

Geschwindigkeitsregler

Karosserie mit Vollverzinkung aller korrosionsgefährdeten Teile

Klimaanlage, inkl.

- Partikel-/Aktivkohlefilter
- Umluftschaltung, manuell

Lederlenkrad

Lenksäule, höhen- und längseinstellbar

Licht-Paket

- 2 Leselampen, vorn
- 2 Leselampen, 3. Sitzreihe
- Make-up-Spiegel, beleuchtet, in Sonnenblenden Fahrer und Beifahrer

Stereo-CD-Radio CD 30 MP3, inkl.

- 4 x 20 Watt
- 7 Lautsprecher
- Stereo-Eingang für externe Audiogeräte (Aux-In; Klinkenstecker 3,5 mm)
- 4 x 9 Senderspeicher
- Bord Info Display zur Anzeige von Uhrzeit, Datum bzw. Radiosender und Außentemperatur
- Fernbedienung am Lenkrad
- Dachantenne

Allgemeine Serienausstattung

Reifen-Reparatur-Set, inkl.

- Steckdose, 12 Volt, im Gepäckraum

Servolenkung, elektrohydraulisch

(kennfeldgesteuert, außer 1.6 [85 kW])

Flex7®-Sitzsystem:

- 7 Sitzplätze mit höhenstellbaren Vollkopfstützen
- Sitzhöhenstellung, Fahrer
- **2. Sitzreihe** mit Sitzbank für 3 Passagiere, stufenlos längseinstellbar, Rücksitzlehne geteilt umklappbar (40:20:40), Mittelarmlehne mit Durchlademöglichkeit, Rückenlehne der äußeren Sitze um 6° nach hinten neigbar
- **3. Sitzreihe** mit 2 Einzelsitzen, vollständig im Fahrzeugboden versenkbar mit anschließend ebener Ladefläche

Steckdose, 12 Volt, vorn und in 2. Sitzreihe

Wärmeschutzverglasung, getönt

Zentralverriegelung, inkl.

- Funkfernbedienung
- Manuelle Ver- und Entriegelung über Schalter in der Mittelkonsole

Opel-infos.de

Modellbezogene Serienausstattung

Family	Family Plus
	Bi-Xenon-Kurvenlicht AFL , inkl. - Scheinwerfer-Reinigungsanlage
	Sicht-Paket: - Rückspiegel, innen, automatisch abblendend - Mittelkonsolenbeleuchtung, automatisch geregelt - Regensensor, vorn - Automatisches Fahrlicht
	Parkpilot , Einparkhilfe vorn und hinten
	Nebelscheinwerfer
	Winter-Paket: - Sitzheizung, Fahrer und Beifahrer, mehrstufig schaltbar - Fußraumheizung, 3. Sitzreihe
	Sitz-Komfort-Paket 1 , Fahrer, inkl. - Sitzneigungseinstellung - Lendenwirbelstütze, einstellbar
	Mittelarmlehne , vorn
	Solar Protect®-Wärmeschutzverglasung im Fond, stark getönt
	Fensterzierleiste , Edelstahl
	Bordcomputer mit Check Control System
Klimaanlage	Klimatisierungsautomatik
Fensterheber , elektrisch, vorn	Fensterheber , elektrisch, vorn und hinten
Polster Stoff Twist/Elba, Anthrazit	Polster Stoff Alpha/Elba, Anthrazit
Mittelkonsole in Mattchrom	Mittelkonsole in Klavierlack, Schwarz
Dachreling , Schwarz	Dachreling , Aluminium, Silber
4 Stahlräder 6½ J x 16 mit Reifen 205/55 R16	4 Leichtmetallräder 6½ J x 16 im 7-Doppelspeichen-Design mit Reifen 205/55 R16

Sonderausstattung		Family	Family Plus
Ausstattungs Pakete	Paket- bestandteil	mit MwSt. ohne MwSt.	
Komfort-Paket - Parkpilot, Einparkhilfe vorn und hinten mit akustischem Warnsignal - Quickheat Schnellheizsystem (nicht in Verb. mit Standheizung) - Winter-Paket	PHWT	995,- 836,13	—
Sicht-Paket - Rückspiegel, innen, automatisch abblendend - Mittelkonsolenbeleuchtung, automatisch geregelt - Regensensor, vorn - Automatisches Fahrlicht ALC (Automatic Lighting Control)	TSQ	200,- 168,07	S
Sitz-Komfort-Paket, Fahrer - Länge, Höhe und Neigung einstellbar - Lendenwirbelstütze, einstellbar	AH4	150,- 126,05	S
Sitz-Komfort-Paket, Fahrer und Beifahrer - Länge, Höhe und Neigung einstellbar - Lendenwirbelstütze, einstellbar	A53	335,- 281,51	185,- 155,46
Optik-Paket Sport - 4 Leichtmetallräder 7 J x 17 im 5-Speichen-Design - Reifen 225/45 R17 - Frontspoiler- und Heckschürzenlippe im OPC Line-Design - Spezielle Seitenschweller, links und rechts, im OPC Line-Design (nicht für 1.6 CNG Turbo bzw. mit Lackierungen Royalblau, Powerrot oder Argonsilber)	PHWS	1.570,- 1.319,33	990,- 831,93
Winter-Paket - Sitzheizung, Fahrer und Beifahrer, mehrstufig schaltbar - Scheinwerfer-Reinigungsanlage - Fußraumheizung 3. Sitzreihe	WZZ	Komfort-Paket 395,- 331,93	—
In Verb. mit Bi-Xenon-Kurvenlicht AFL		250,- 210,08	S

☐ = nicht verfügbar S = Serie □ = Unverbindliche Preisempfehlung

Sonderausstattung		Family	Family Plus
Sicherheit	Paketbestandteil	mit MwSt. ohne MwSt.	
Bi-Xenon-Kurvenlicht AFL , mitlenkendes Scheinwerfersystem mit dynamischem Kurvenlicht und adaptivem Autobahnlicht, inkl. - Automatische Leuchtweitenregulierung - Scheinwerfer-Reinigungsanlage - Nebelscheinwerfer (nicht für 1.6 CNG Turbo)	TT2	1.260,- 1.058,82	S
Diebstahlwarnanlage , inkl. - Mechanische Verriegelung der Türen (Dead Lock) - Ultraschall-Innenraumüberwachung - Neigungsüberwachung	UA6	335,- 281,51	335,- 281,51
Aktive Kopfstützen , Fahrer und Beifahrer	A88	50,- 42,02	50,- 42,02
Nebelscheinwerfer	T96	185,- 155,46	S
Räder	Paketbestandteil	mit MwSt. ohne MwSt.	
4 Designräder 6½ J x 16 mit Radabdeckung im 5-Speichen-Design und Reifen 205/55 R16 (nicht für 1.6 CNG Turbo)	QN1	360,- 302,52	—
4 Leichtmetallräder 6½ J x 16 im 7-Doppelspeichen-Design mit Reifen 205/55 R16	QQ0	770,- 647,06	S
4 Leichtmetallräder 7 J x 17 im 5-Speichen-Design mit Reifen 225/45 R17 (nicht für 1.6 CNG Turbo)	QL4	Optik-Paket Sport 1.135,- 953,78	365,- 306,72
Reserverad , Stahl, inkl. Wagenheber und Radmutter Schlüssel (Größe 6½ J x 16, nicht für 1.6 CNG Turbo; Entfall Reifen-Reparatur-Set und 12-Volt-Steckdose im Gepäckraum)	QQ5	70,- 58,82	70,- 58,82

- = nicht verfügbar S = Serie □ = Unverbindliche Preisempfehlung

Sonderausstattung		Family	Family Plus
Infotainment	Paketbestandteil	mit MwSt. ohne MwSt.	
Infotainment-Systeme allgemein: 4 x 20 Watt, 7 Lautsprecher, Dachantenne, geschwindigkeitsabhängige Lautstärke- und Bassregelung, UKW/MW, Autostore, RDS-EON, Lenkradfernbedienung			
CDC 40 Opera Stereo-Radio mit CD-Wechsler, Graphic Info Display 4,2 Zoll, 7 Premium-Lautsprecher, 3 x 20 und 2 x 45 Watt, Doppeltuner, 4 x 9 Senderspeicher, Digitaler Radioempfang DAB (Digital Audio Broadcasting) CD: integrierter 6fach Wechsler, MP3-tauglich	UMU	685,- 575,63	685,- 575,63
TOUCH & CONNECT Europa Navi - Touchscreen Navigationssystem - Farbdisplay 5 Zoll - Mobiltelefon-Vorbereitung, inkl. Bluetooth™-Schnittstelle und Freisprecheinrichtung - USB-Schnittstelle - Navigation: SD-Card-gestütztes Navigationssystem mit Kartendarstellung in 2D und 3D, Straßenkarte für 28 europäische Länder, GPS-Modul, dynamische Routenführung über Karten- und Pfeildarstellung und Ansage - CD Laufwerk MP3/WMA-tauglich - 2 x 6 Senderspeicher und Doppeltuner	UFZ	790,- 663,87	790,- 663,87
Mobiltelefon-Vorbereitung¹⁾ , inkl. - Bluetooth™-Schnittstelle - Sprachsteuerung - Freisprecheinrichtung - Nutzung des Fahrzeugdisplays zur Anzeige von Telefonbuch und Ruffliste - Steuerung über Fernbedienung am Lenkrad möglich - Graphic Info Display 4,2 Zoll (nicht in Verb. mit TOUCH & CONNECT Europa Navi)	UWA	435,- 365,55	435,- 365,55

- = nicht verfügbar S = Serie □ = Unverbindliche Preisempfehlung

¹⁾ Zertifiziert nach Bluetooth-Standard (Handsfree Profile 1.5) und kompatibel mit einer Vielzahl bluetooth-fähiger Mobiltelefone. Aufgrund der technischen Vielfalt erhältlicher Mobiltelefone kann die Kompatibilität mit allen Modellen jedoch nicht gewährleistet werden. Eine aktuelle Übersicht kompatibler Telefonmodelle erhalten Sie unter www.opel.de sowie bei Ihrem Opel-Partner.

Sonderausstattung		Family	Family Plus
Mobiltelefon-Vorbereitung wie zuvor, jedoch inkl. - Basisplatte zum Anschluss einer telefonspezifischen Halterung zur Nutzung der Ladefunktion und der GSM-Außenantenne (siehe Zubehör) (nicht in Verb. mit TOUCH & CONNECT Europa Navi)	FTS	435,- 365,55	435,- 365,55
Komfort & sonstige Ausstattung	Paketbestandteil	mit MwSt. ohne MwSt.	
Anhängerzugvorrichtung, abnehmbar, inkl. - Anhänger-Stabilitätsprogramm	VQ9	695,- 584,03	695,- 584,03
Außenspiegel, elektrisch anklappbar	DDH	150,- 126,05	150,- 126,05
Bordcomputer mit Check Control System (nicht für 1.6 CNG Turbo)	U68	275,- 231,09	S
Dachreling, Aluminium, Silber	V3E	50,- 42,02	S
Fensterheber, elektrisch, vorn und hinten, inkl. - Tippfunktion - Einklemmschutz - Kindersicherung für hintere Fenster	A33	375,- 315,13	S
Klimatisierungsautomatik, inkl. - Umluftschtung, manuell - Zündschlüsselabhängige Speicherung individueller Einstellungen - Graphic Info Display 4,2 Zoll	C68	415,- 348,74	S
Lackierung:			
Zweischicht-Brillant		275,- 231,09	275,- 231,09
Zweischicht-Metallic oder -Perleffekt		550,- 462,18	550,- 462,18
Mittelarmlehne, vorn	DA7	70,- 58,82	S
Parkpilot, Einparkhilfe vorn und hinten, akustisches Warnsignal beim vorwärts und rückwärts Einparken	UD5	Komfort-Paket 560,- 470,59	S

- = nicht verfügbar S = Serie = Unverbindliche Preisempfehlung

Sonderausstattung			Family	Family Plus
Quickheat Schnellheizsystem (nicht in Verb. mit Standheizung)	C32	Komfort-Paket	260,- 218,49	260,- 218,49
Raucher-Ausstattung - Tonnenascher, variabel einsetzbar - Zigarettenanzünder, vorn	DT4		20,- 16,81	20,- 16,81
Solar Protect®-Wärmeschutzverglasung im Fond, stark getönt	A14		200,- 168,07	S
Standheizung, inkl. - Funkfernbedienung mit 600 m Reichweite - Aktivierung zeitgesteuert über Zeitschaltuhr (Bedienelement in Funkfernbedienung integriert), wahlweise automatische Berechnung der Betriebsdauer über Temperaturfühler - Automatische Aktivierung von Zuheizfunktion im Fahrbetrieb	K07		1.785,- 1.500,-	1.785,- 1.500,-

■ = nicht verfügbar ■ S = Serie ■ = Unverbindliche Preisempfehlung

Zubehör		Family	Family Plus
	Bestell- schlüssel	mit MwSt. ohne MwSt.	
Aufsätze für Original Opel Trägersysteme:			
Thule Skiträger "Xtender"	1732146	169,- 142,02	169,- 142,02
Thule Fahrradträger „ProRide“	1732140	98,- 82,35	98,- 82,35
Thule Dachbox "Ocean 80"	1732126	199,- 167,23	199,- 167,23
Thule Dachbox "Pacific 700"	1732128	359,- 301,68	359,- 301,68
Basisträger (2 Barren), Tragkraft 75 kg für Modelle mit Dachreling, Aluminium, mit C-Nut-Profil	1732597	141,38 118,81	141,38 118,81
Fußraumteppiche für alle 3 Sitzreihen, Anthrazit, 6-teilig			
Reliefmatte	1724062	45,50 38,24	45,50 38,24
Velours Classic	1724061	57,- 47,90	57,- 47,90
Velours de Luxe (farbliche Einfassungen in Stahlgrau, Anthrazit oder Rot, passend zum Polster)	1724064/ 065/ 066	71,50 60,08	71,50 60,08
Kindersicherheit:			
Opel BABY-SAFE mit ISOFIX-Vorrüstung für Neugeborene und Babys bis zu einem Gewicht von 13 kg	1746532	165,- 138,66	165,- 138,66
Opel DUO ISOFIX mit oberen Befestigungspunkt für Kinder mit einem Gewicht von 9 - 18 kg	1746008	379,- 318,49	379,- 318,49
Opel KID Kindersitzsystem, für Kinder mit einem Gewicht von 15 kg – 36 kg	1746536	161,- 135,29	161,- 135,29
Babyspiegel (nicht in Verb. mit Rückspiegel, innen, automatisch abblendend)	1744307	18,- 15,13	18,- 15,13

- = nicht verfügbar = Unverbindliche Preisempfehlung

Zubehör		Family	Family Plus
Sonnenblenden, maßgeschneidert, für Seitenfenster	1732249	86,- 72,27	86,- 72,27
Sonnenblenden, maßgeschneidert, für Heckscheibe	1732248	114,- 95,80	114,- 95,80
Telefonspezifische Halter für werksseitige Mobiltelefonvorbereitung, passend für bestimmte Handys der Marken Nokia, Siemens, Motorola und Sony Ericsson	ab €	134,- 112,61	134,- 112,61
Winterkomplettträger:			
4 Stahlräder 6½ J x 15 mit Reifen Pneumant 195/65 R15-91T (für 1.6 und 1.8)	6750540	468,- 393,28	468,- 393,28
4 Stahlräder 6½ J x 15 mit Reifen Semperit 195/65 R15-91T, mit Luftdrucksensor (für 1.6 und 1.8)	6750541	560,- 470,59	560,- 470,59
4 Stahlräder 6½ J x 16, mit Reifen Pneumant 205/55 R16-91T (nicht für 1.6 CNG)	6750544	636,- 534,45	636,- 534,45
4 Stahlräder 6½ J x 16, mit Reifen Bridgestone 205/55 R16-94V XL	6750549	920,- 773,11	920,- 773,11
4 Leichtmetallräder 6½ J x 16 mit Reifen Semperit 205/55 R16-91H, mit Luftdrucksensor (nicht für 1.6 CNG)	6750547	860,- 722,69	860,- 722,69
4 Leichtmetallräder 7 J x 17, mit Reifen Semperit 225/45 R17-94V XL, mit Luftdrucksensor (nicht für 1.6 CNG)	6750551	1.236,- 1.038,66	1.236,- 1.038,66

- = nicht verfügbar ■ = Unverbindliche Preisempfehlung

Die Preisliste enthält lediglich eine Auswahl an Zubehör. Für bestimmte Teile fallen zusätzlich individuelle Einbaukosten an. Mehr Zubehör finden Sie auf www.opel.de oder bei Ihrem Opel Service Partner.

Die Opel Anschlussgarantie für Großkunden mit Lieferabkommen!

Die volle Kosten- und Planungssicherheit im Fuhrparkmanagement – mit der **Opel Anschlussgarantie für Groß- und Gewerbekunden.**

Verlängern Sie einfach den zweijährigen Garantieschutz für Ihr neues Opel Flottenmodell **wahlweise für das dritte bzw. das dritte und vierte Jahr.** Damit entfällt das Ausgabenrisiko für Material- und Lohnkosten bei garantiebedingten Reparaturfällen.

Und weil Sie am besten wissen, wie viele Kilometer Ihre Flottenfahrzeuge im Jahr zurücklegen, können Sie auch noch aus **vier Laufleistungs-Varianten** wählen. Somit ist auch **Variabilität garantiert** – und Sie können sicher sein, dass dieses attraktive Servicepaket perfekt zu Ihrem Fuhrparkprofil passt.

Als weiteres Plus profitieren Sie von **steigenden Wiederverkaufswerten**, denn die Anschlussgarantie ist nicht halter-, sondern fahrzeuggebunden.

Weitere Informationen erhalten Sie bei Ihrem Opel-Partner.

Mehr Auto. Mehr Garantie. Mehr Sicherheit.

13

Garantie

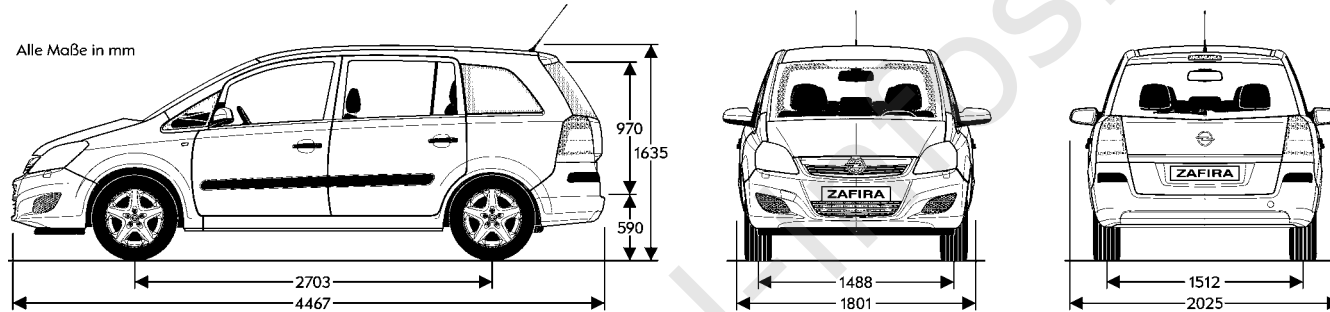
Opel Zafira

Maße und Gewichte	
Wagenabmessungen in mm	
Länge	4467
Breite mit aus-/ eingeklappten Außenspiegeln	2025 / 1801
Höhe (bei Leergewicht)	1645
Radstand	2703
Spurweite, vorn	1488
Spurweite, hinten	1512
Wendekreis in m	
Wand zu Wand	11,50
Bordstein zu Bordstein	11,10
Gepäckraumabmessungen in mm	
Länge am Boden bis Rücksitzlehne 2./ 3.Sitzreihe	1088 / 405
Länge am Boden bis Vordersitzrückenlehne	1809
Breite am Radeinbau	1071
Breite maximal	1114
Höhe der Ladekante	590
Öffnungshöhe	893
Gepäckrauminhalt in l nach ECIE-Messmethode	
Nur Gepäckraum (7-Sitzer)	140
Bei versenkter 3. Sitzreihe (5-Sitzer)	645
Bei umgeklappten Rücksitzen bis unters Dach (2-Sitzer)	1820

Maße und Gewichte

Gewichte und Achslasten in kg	
Leergewicht inkl. Fahrer (nach 70/156/EWG)	1505
Zulässiges Gesamtgewicht	2075
Zuladung	570
Zulässige Achslast, vorn	975
Zulässige Achslast, hinten	1115
Zulässige Dachlast ¹⁾	100

Alle Werte beziehen sich auf das EU-Basismodell mit serienmäßiger Ausstattung. Zusätzliche Ausstattungen können das Leergewicht und in manchen Fällen auch die zulässigen Achslasten sowie das zulässige Gesamtgewicht erhöhen bzw. die Zuladung reduzieren.



¹⁾ Unter Berücksichtigung des zulässigen Gesamtgewichts. Aus Sicherheitsgründen wird empfohlen mit Dachlast nicht schneller als 120 km/h zu fahren.

5-Gang-Schaltgetriebe	Höchstgeschwindigkeit in km/h	Beschleunigung von 0 – 100 km/h in Sekunden	Kraftstoffverbrauch in l / 100 km			CO ₂ Emission in g / km		
			Innerstädtisch	Außerstädtisch	Kombiniert	Innerstädtisch	Außerstädtisch	Kombiniert
1.6 ecoFLEX	185	13,4	8,7	5,5	6,7	205	129	157
1.8	197	11,5	9,6	5,7	7,2	226	134	168
6-Gang-Schaltgetriebe								
1.6 CNG Turbo ecoFLEX (m ³ H-Gas) ¹⁾	200	11,4	10,8	6,0	7,7	193	107	139
1.6 CNG Turbo ecoFLEX (kg H-Gas) ¹⁾	200	11,4	7,1	3,9	5,1	193	107	139
1.7 CDTI ecoFLEX (81 kW)	179	13,4	6,1	4,5	5,1	162	118	134
1.7 CDTI ecoFLEX (92 kW)	189	12,3	6,1	4,5	5,1	162	118	134

Alle Werte beziehen sich auf das EU-Basismodell mit serienmäßiger Ausstattung. Die angegebenen Werte wurden nach den vorgeschriebenen Messverfahren (gemäß VO (EG) Nr. 715/2007) unter Berücksichtigung des in Übereinstimmung mit dieser Vorschrift festgelegte Fahrzeugleergewicht ermittelt. Zusätzliche Ausstattungen können zu geringfügig höheren als den angegebenen Verbrauchs- sowie CO₂-Werten führen. Sie können außerdem das Leergewicht und in manchen Fällen auch die zulässigen Achslasten sowie das zulässige Gesamtgewicht erhöhen bzw. die zulässige Anhängelast reduzieren. Folglich können sie die Höchstgeschwindigkeit vermindern und die Beschleunigungszeit erhöhen. Die angegebenen Fahrleistungen sind erreichbar bei Leergewicht (ohne Fahrer) plus 200 kg Zuladung.

¹⁾ Kraftstoffverbrauch (H-Gas) nach MVEB-B.

H-Gas: Werte beziehen sich auf Prüfgas G20 in Anlehnung an die Berechnungsmethode 1999/100/EG

Motoren	1.6 ecoFLEX	1.8	1.6 CNG Turbo ecoFLEX	1.7 CDTI ecoFLEX	1.7 CDTI ecoFLEX
Schadstoffarm nach	EURO5	EURO5	EURO5	EURO5	EURO5
Kraftstoff	Super	Super	Erdgas/Super	Diesel	Diesel
Anzahl der Zylinder	4	4	4	4	4
Hubraum in cm ³	1598	1796	1598	1686	1686
Max. Leistung in kW (PS)/bei min ⁻¹	85 (115) / 6000	103 (140) / 6300	110 (150) / 5000	81 (110) / 3800	92 (125) / 4000
Max. Drehmoment in Nm/bei min ⁻¹	155 / 4000	175 / 3800	210 / 2300	260 / 2300	280 / 2300
Kraftstofftank-Füllmenge in l	58	58	21 kg / 14 l	58	58
Anhängelast in kg					
ungebremst	750	750	750	750	750
gebremst bei 12% Prüfsteigung	1000	1200	1300	1300	1400
gebremst bei 10% Prüfsteigung	1300	–	1400	1400	–
gebremst bei 8% Prüfsteigung	–	1500	–	–	–

Alle Werte beziehen sich auf das EU-Basismodell mit serienmäßiger Ausstattung. Zusätzliche Ausstattungen können die zulässige Anhängelast reduzieren.

Opel Service

Europaweiter Kundenservice.

In ganz Europa stehen über 6.000 Opel-Servicebetriebe bereit, um Sie individuell, fach- und termingerecht zu betreuen.

Opel Mobilservice.

Wo immer Sie unterwegs sind, der Opel Mobilservice hilft Ihnen weiter. In über 40 europäischen Ländern – rund um die Uhr. Mit starken Leistungen wie Pannenhilfe, Abschleppdienst, Mietwagenservice, Hotelunterbringung oder Organisation Ihrer Weiterreise per Bahn oder Flugzeug. Für nähere Informationen, insbesondere zur Laufzeit und Abwicklung, wenden Sie sich bitte an ihren Opel Partner.

Finanzierungsangebote.

Die GMAC Bank GmbH bietet Ihnen auf Basis von SmartBuy Ihre Finanzierung nach Maß.

Leasingangebote.

SmartLease ist der flexibelste Weg zum Fahrzeug Ihrer Wahl. Sonderzahlung, monatliche Raten, Vertragslaufzeit und Kilometerleistung lassen sich individuell vereinbaren.

Versicherungsservice.

Wir empfehlen Ihnen die GMAC Versicherungsservice GmbH für alle Versicherungen rund um das Auto (Haftpflicht-, Voll- und Teilkasko-, Insassenunfall-, Rechtsschutzversicherungen etc.). Für den Fall der Fälle haben Sie dann nur einen Ansprechpartner.

Opel Rent Mietwagenservice.

Bei Bedarf hält Sie Opel rent mobil, wenn Ihr Fahrzeug, bedingt durch einen Werkstattaufenthalt, einmal ausfallen sollte.

Teile- und Zubehörservice.

Alles, was Ihren Opel noch praktischer, komfortabler oder auch individueller macht, gibt es im Opel Shop.

12 Jahre Garantie gegen Durchrostung.

Opel gibt Ihnen die sichere Langzeitgarantie gegen Durchrostung gemäß den dafür geltenden Garantiebedingungen. Sie brauchen hierzu lediglich die jährlich vorgesehenen Korrosionsschutzprüfungen von einem Opel Service Partner durchführen zu lassen. Die Korrosionsschutzprüfung ist in den regelmäßigen Serviceüberprüfungen / Inspektionen bei einem Opel Service Partner ohne Mehrkosten enthalten oder gesondert bei einem Opel Service Partner in Auftrag zu geben.

Opel in den neuen Medien.

Auch im Internet können Sie sich unter www.opel.de Ihr individuelles Fahrzeug mit dem Konfigurator zusammenstellen. Sie finden dort aktuelle Informationen zu Modellen, Varianten, Preisen, Recycling und Serviceleistungen der Adam Opel AG.

Recycling.

Informationen über die recyclinggerechte Konstruktion, über Altfahrzeug-Rücknahmestellen und das Recycling von Altfahrzeugen finden Sie im Internet unter www.opel.de



Wir leben Autos.

Alle Preisangaben sind unverbindliche Preisempfehlungen ab Werk, mit und ohne Mehrwertsteuer. Die unverbindlichen Preisempfehlungen für Sonderausstattungen gelten nur bei werkseitigem Einbau bzw. werkseitiger Lieferung. Der Inhalt entspricht dem Stand bei Drucklegung (08/11). Wir behalten uns Änderungen von Konstruktion und Ausstattung vor. Außerhalb der Bundesrepublik Deutschland können Angebot, Technik und Ausstattung unserer Fahrzeuge abweichen. Bitte informieren Sie sich über die genaue Ausstattung unserer Fahrzeuge bei Ihrem Opel Partner. Weitere Informationen über Opel und den Opel Versicherungsservice unter www.opel.de. InfoService: 01805-5510

Best.-Nr.: 01/06037/1101

Auf umweltfreundlichem, chlorfreiem Papier gedruckt.

ADAM OPEL AG, Rüsselsheim