

OPEL Movano

Preise, Ausstattungen & technische Daten

1. August 2009

opel-infos.de

Movano Kastenwagen 2,8t zulässiges Gesamtgewicht			L1H1
	Motor	Getriebe	ohne MwSt. mit MwSt.
Diesel	2.5 CDTI 74 kW/100 PS	6-Gang	24.115,- 28.696,85
	2.5 CDTI 74 kW/100 PS	6-Gang-Easytronic	25.380,- 30.202,20
	2.5 CDTI 88 kW/120 PS	6-Gang	24.915,- 29.648,85
	2.5 CDTI 88 kW/120 PS	6-Gang-Easytronic	26.180,- 31.154,20
	2.5 CDTI ¹⁾ 88 kW/120 PS	6-Gang	25.965,- 30.898,35
	2.5 CDTI ¹⁾ 107 kW/146 PS	6-Gang	26.315,- 31.314,85
	2.5 CDTI ¹⁾ 107 kW/146 PS	6-Gang-Easytronic	27.580,- 32.820,20

¹⁾ Wartungsfreier Dieselpartikelfilter serienmäßig.

Movano Kastenwagen 3,3t zulässiges Gesamtgewicht			L1H1	L1H2	L2H2
	Motor	Getriebe	ohne MwSt. mit MwSt.	ohne MwSt. mit MwSt.	ohne MwSt. mit MwSt.
Diesel	2.5 CDTI 74 kW/100 PS	6-Gang	25.115,- 29.886,85	26.090,- 31.047,10	26.590,- 31.642,10
	2.5 CDTI 74 kW/100 PS	6-Gang-Easytronic	26.380,- 31.392,20	27.355,- 32.552,45	27.855,- 33.147,45
	2.5 CDTI 88 kW/120 PS	6-Gang	25.915,- 30.838,85	26.890,- 31.999,10	27.390,- 32.594,10
	2.5 CDTI 88 kW/120 PS	6-Gang-Easytronic	27.180,- 32.344,20	28.155,- 33.504,45	28.655,- 34.099,45
	2.5 CDTI ¹⁾ 88 kW/120 PS	6-Gang	26.965,- 32.088,35	27.940,- 33.248,60	28.440,- 33.843,60
	2.5 CDTI ¹⁾ 107 kW/146 PS	6-Gang	27.315,- 32.504,85	28.290,- 33.665,10	28.790,- 34.260,10
	2.5 CDTI ¹⁾ 107 kW/146 PS	6-Gang-Easytronic	28.580,- 34.010,20	29.555,- 35.170,45	30.055,- 35.765,45

¹⁾ Wartungsfreier Dieselpartikelfilter serienmäßig.

Movano Kastenwagen 3,5t zulässiges Gesamtgewicht			L1H1	L1H2	L2H2	L2H3	L3H2	L3H3
	Motor	Getriebe	ohne MwSt. mit MwSt.	ohne MwSt. mit MwSt.	ohne MwSt. mit MwSt.	ohne MwSt. mit MwSt.	ohne MwSt. mit MwSt.	ohne MwSt. mit MwSt.
Diesel	2.5 CDTI 74 kW/100 PS	6-Gang	25.115,- 29.886,85	26.090,- 31.047,10	26.590,- 31.642,10	28.090,- 33.427,10	28.090,- 33.427,10	29.590,- 35.212,10
	2.5 CDTI 74 kW/100 PS	6-Gang-Easytronic	26.380,- 31.392,20	27.355,- 32.552,45	27.855,- 33.147,45	29.355,- 34.932,45	29.355,- 34.932,45	30.855,- 36.717,45
	2.5 CDTI 88 kW/120 PS	6-Gang	25.915,- 30.838,85	26.890,- 31.999,10	27.390,- 32.594,10	28.890,- 34.379,10	28.890,- 34.379,10	30.390,- 36.164,10
	2.5 CDTI 88 kW/120 PS	6-Gang-Easytronic	27.180,- 32.344,20	28.155,- 33.504,45	28.655,- 34.099,45	30.155,- 35.884,45	30.155,- 35.884,45	31.655,- 37.669,45
	2.5 CDTI ¹⁾ 88 kW/120 PS	6-Gang	26.965,- 32.088,35	27.940,- 33.248,60	28.440,- 33.843,60	29.940,- 35.628,60	29.940,- 35.628,60	31.440,- 37.413,60
	2.5 CDTI ¹⁾ 107 kW/146 PS	6-Gang	27.315,- 32.504,85	28.290,- 33.665,10	28.790,- 34.260,10	30.290,- 36.045,10	30.290,- 36.045,10	31.790,- 37.830,10
	2.5 CDTI ¹⁾ 107 kW/146 PS	6-Gang-Easytronic	28.580,- 34.010,20	29.555,- 35.170,45	30.055,- 35.765,45	31.555,- 37.550,45	31.555,- 37.550,45	33.055,- 39.335,45

¹⁾ Wartungsfreier Dieselpartikelfilter serienmäßig.

Movano Plattformfahrzeugstell 3,5t zulässiges Gesamtgewicht			L2H1	L2H2	L3H1	L3H2
	Motor	Getriebe	ohne MwSt. mit MwSt.	ohne MwSt. mit MwSt.	ohne MwSt. mit MwSt.	ohne MwSt. mit MwSt.
Diesel	2.5 CDTI 74 kW/100 PS	6-Gang	24.565,- 29.232,35	26.065,- 31.017,35	25.565,- 30.422,35	27.065,- 32.207,35
	2.5 CDTI 74 kW/100 PS	6-Gang-Easytronic	25.830,- 30.737,70	27.330,- 32.522,70	26.830,- 31.927,70	28.330,- 33.712,70
	2.5 CDTI 88 kW/120 PS	6-Gang	25.365,- 30.184,35	26.865,- 31.969,35	26.365,- 31.374,35	27.865,- 33.159,35
	2.5 CDTI 88 kW/120 PS	6-Gang-Easytronic	26.630,- 31.689,70	28.130,- 33.474,70	27.630,- 32.879,70	29.130,- 34.664,70
	2.5 CDTI ¹⁾ 88 kW/120 PS	6-Gang	26.415,- 31.433,85	27.915,- 33.218,85	27.415,- 32.623,85	28.915,- 34.408,85
	2.5 CDTI ¹⁾ 107 kW/146 PS	6-Gang	26.765,- 31.850,35	28.265,- 33.635,35	27.765,- 33.040,35	29.265,- 34.825,35
	2.5 CDTI ¹⁾ 107 kW/146 PS	6-Gang-Easytronic	28.030,- 33.355,70	29.530,- 35.140,70	29.030,- 34.545,70	30.530,- 36.330,70

Movano Fahrgestell Normalkabine 2,8t zulässiges Gesamtgewicht			L1H1
	Motor	Getriebe	ohne MwSt. mit MwSt.
Diesel	2.5 CDTI 74 kW/100 PS	6-Gang	24.065,- 28.637,35
	2.5 CDTI 74 kW/100 PS	6-Gang-Easytronic	25.330,- 30.142,70

¹⁾ Wartungsfreier Dieselpartikelfilter serienmäßig.

Movano Fahrgestell Normalkabine 3,5t zulässiges Gesamtgewicht			L2H1	L3H1
	Motor	Getriebe	ohne MwSt. mit MwSt.	ohne MwSt. mit MwSt.
Diesel	2.5 CDTI 74 kW/100 PS	6-Gang	24.565,- 29.232,35	25.565,- 30.422,35
	2.5 CDTI 74 kW/100 PS	6-Gang-Easytronic	25.830,- 30.737,70	26.830,- 31.927,70
	2.5 CDTI 88 kW/120 PS	6-Gang	25.365,- 30.184,35	26.365,- 31.374,35
	2.5 CDTI 88 kW/120 PS	6-Gang-Easytronic	26.630,- 31.689,70	27.630,- 32.879,70
	2.5 CDTI ¹⁾ 88 kW/120 PS	6-Gang	26.415,- 31.433,85	27.415,- 32.623,85
	2.5 CDTI ¹⁾ 107 kW/146 PS	6-Gang	26.765,- 31.850,35	27.765,- 33.040,35
	2.5 CDTI ¹⁾ 107 kW/146 PS	6-Gang-Easytronic	28.030,- 33.355,70	29.030,- 34.545,70

¹⁾ Wartungsfreier Dieselpartikelfilter serienmäßig.

Movano Fahrgestell Doppelkabine 2,8t zulässiges Gesamtgewicht			L2H1
	Motor	Getriebe	ohne MwSt. mit MwSt.
Diesel	2.5 CDTI 74 kW/100 PS	6-Gang	25.565,- 30.422,35
	2.5 CDTI 74 kW/100 PS	6-Gang-Easytronic	26.830,- 31.927,70
	2.5 CDTI 88 kW/120 PS	6-Gang	26.365,- 31.374,35
	2.5 CDTI 88 kW/120 PS	6-Gang-Easytronic	27.630,- 32.879,70
	2.5 CDTI ¹⁾ 88 kW/120 PS	6-Gang	27.415,- 32.623,85

¹⁾ Wartungsfreier Dieselpartikelfilter serienmäßig.

Movano Fahrgestell Doppelkabine 3,5t zulässiges Gesamtgewicht			L2H1	L3H1
	Motor	Getriebe	ohne MwSt. mit MwSt.	ohne MwSt. mit MwSt.
Diesel	2.5 CDTI 74 kW/100 PS	6-Gang	26.065,- 31.017,35	27.065,- 32.207,35
	2.5 CDTI 74 kW/100 PS	6-Gang-Easytronic	27.330,- 32.522,70	28.330,- 33.712,70
	2.5 CDTI 88 kW/120 PS	6-Gang	26.865,- 31.969,35	27.865,- 33.159,35
	2.5 CDTI 88 kW/120 PS	6-Gang-Easytronic	28.130,- 33.474,70	29.130,- 34.664,70
	2.5 CDTI ¹⁾ 88 kW/120 PS	6-Gang	27.915,- 33.218,85	28.915,- 34.408,85
	2.5 CDTI ¹⁾ 107 kW/146 PS	6-Gang	28.265,- 33.635,35	29.265,- 34.825,35
	2.5 CDTI ¹⁾ 107 kW/146 PS	6-Gang-Easytronic	29.530,- 35.140,70	30.530,- 36.330,70

¹⁾ Wartungsfreier Dieselpartikelfilter serienmäßig.

Movano Combi halbverglast 2,8t zulässiges Gesamtgewicht			L1H1	L2H2
	Motor	Getriebe	ohne MwSt. mit MwSt.	ohne MwSt. mit MwSt.
Diesel	2.5 CDTI 74 kW/100 PS	6-Gang	25.685,- 30.565,15	27.160,- 32.320,40
	2.5 CDTI 74 kW/100 PS	6-Gang-Easytronic	26.950,- 32.070,50	28.425,- 33.825,75
	2.5 CDTI 88 kW/120 PS	6-Gang	26.485,- 31.517,15	27.960,- 33.272,40
	2.5 CDTI 88 kW/120 PS	6-Gang-Easytronic	27.750,- 33.022,50	29.225,- 34.777,75
	2.5 CDTI ¹⁾ 88 kW/120 PS	6-Gang	27.535,- 32.766,65	29.010,- 34.521,90
	2.5 CDTI ¹⁾ 107 kW/146 PS	6-Gang	27.885,- 33.183,15	29.360,- 34.938,40
	2.5 CDTI ¹⁾ 107 kW/146 PS	6-Gang-Easytronic	29.150,- 34.688,50	30.625,- 36.443,75

¹⁾ Wartungsfreier Dieselpartikelfilter serienmäßig.

Movano Combi halbverglast 3,5t zulässiges Gesamtgewicht			L2H2
	Motor	Getriebe	ohne MwSt. mit MwSt.
Diesel	2.5 CDTI 74 kW/100 PS	6-Gang	28.160,- 33.510,40
	2.5 CDTI 74 kW/100 PS	6-Gang-Easytronic	29.425,- 35.015,75
	2.5 CDTI 88 kW/120 PS	6-Gang	28.960,- 34.462,40
	2.5 CDTI 88 kW/120 PS	6-Gang-Easytronic	30.225,- 35.967,75
	2.5 CDTI ¹⁾ 88 kW/120 PS	6-Gang	30.010,- 35.711,90
	2.5 CDTI ¹⁾ 107 kW/146 PS	6-Gang	30.360,- 36.128,40
	2.5 CDTI ¹⁾ 107 kW/146 PS	6-Gang-Easytronic	31.625,- 37.633,75

¹⁾ Wartungsfreier Dieselpartikelfilter serienmäßig.

Movano Combi vollverglast 2,8t zulässiges Gesamtgewicht			L1H1	L2H2
	Motor	Getriebe	ohne MwSt. mit MwSt.	ohne MwSt. mit MwSt.
Diesel	2.5 CDTI 74 kW/100 PS	6-Gang	26.205,- 31.183,95	27.680,- 32.939,20
	2.5 CDTI 74 kW/100 PS	6-Gang-Easytronic	27.470,- 32.689,30	28.945,- 34.444,55
	2.5 CDTI 88 kW/120 PS	6-Gang	27.005,- 32.135,95	28.480,- 33.891,20
	2.5 CDTI 88 kW/120 PS	6-Gang-Easytronic	28.270,- 33.641,30	29.745,- 35.396,55
	2.5 CDTI ¹⁾ 88 kW/120 PS	6-Gang	28.055,- 33.385,45	29.530,- 35.140,70
	2.5 CDTI ¹⁾ 107 kW/146 PS	6-Gang	28.405,- 33.801,95	29.880,- 35.557,20
	2.5 CDTI ¹⁾ 107 kW/146 PS	6-Gang-Easytronic	29.670,- 35.307,30	31.145,- 37.062,55

¹⁾ Wartungsfreier Dieselpartikelfilter serienmäßig.

Movano Combi vollverglast 3,5t zulässiges Gesamtgewicht			L2H2
	Motor	Getriebe	ohne MwSt. mit MwSt.
Diesel	2.5 CDTI 74 kW/100 PS	6-Gang	28.680,- 34.129,20
	2.5 CDTI 74 kW/100 PS	6-Gang-Easytronic	29.945,- 35.634,55
	2.5 CDTI 88 kW/120 PS	6-Gang	29.480,- 35.081,20
	2.5 CDTI 88 kW/120 PS	6-Gang-Easytronic	30.745,- 36.586,55
	2.5 CDTI ¹⁾ 88 kW/120 PS	6-Gang	30.530,- 36.330,70
	2.5 CDTI ¹⁾ 107 kW/146 PS	6-Gang	30.880,- 36.747,20
	2.5 CDTI ¹⁾ 107 kW/146 PS	6-Gang-Easytronic	32.145,- 38.252,55

¹⁾ Wartungsfreier Dieselpartikelfilter serienmäßig.

Allgemeine Serienausstattung

Sicherheit

Front**airbag**, Fahrer

Bremsen:

- Antiblockiersystem (ABS), elektronisch geregelt
- Scheibenbremsen, vorn und hinten

Servolenkung

Sicherheitslenksäule

Infotainment

Radio, inkl.

- Tuner mit UKW und RDS
- Vorwahl für 10 Sender
- 2 Lautsprecher
- Antenne

Komfort & sonstige Ausstattung

Außenspiegel, manuell betätigt

Drehzahlmesser

Joy-Stick-**Getriebeschaltung**

Reifen-Reparatur-Set

Scheiben, getönt

Digitaluhr

Warnsummer für eingeschaltete Scheinwerfer

Modellbezogene Serienausstattung

Kastenwagen	Plattform	Fahrgestell Normal- /Doppelkabine	Combi halb- / vollverglast
Trennwand , geschlossen	Innenraumbeleuchtung , vorn, mit zuschaltbarer Leseleuchte	Innenraumbeleuchtung , vorn, mit zuschaltbarer Leseleuchte, für Doppelkabine: Innenraumbeleuchtung, hinten	Innenraumbeleuchtung , vorn, mit zuschaltbarer Leseleuchte
Türen: Vordertüren mit 70° Öffnungswinkel, Flügeltüren hinten, ohne Fenster, Öffnungswinkel 180°, Schiebetür, Beifahrerseite, ohne Fenster	Türen: Vordertüren mit 70° Öffnungswinkel	Türen: Vordertüren mit 70° Öffnungswinkel	Fenster und Türen: Vordertüren mit 70° Öffnungswinkel, Flügeltüren hinten, mit Fenster, Öffnungswinkel 180°, Schiebetür, Beifahrerseite, mit feststehendem Fenster, Schiebefenster, Fahrerseite
Sitze: Fahrsitz in Länge, Rückenlehne in Neigung einstellbar, mit Armlehne, Beifahrer-Doppelsitzbank, Kopfstützen auf allen Plätzen, höhen-einstellbar, Dreipunkt-Sicherheitsgurte, vorn, außen höhen-einstellbar	Sitze: Fahrsitz in Länge, Rückenlehne in Neigung einstellbar, mit Armlehne, Beifahrer-Doppelsitzbank, Kopfstützen auf allen Plätzen, höhen-einstellbar, Dreipunkt-Sicherheitsgurte, vorn, außen höhen-einstellbar	Sitze: Fahrsitz in Länge, Rückenlehne in Neigung einstellbar, mit Armlehne, Beifahrer-Doppelsitzbank, Kopfstützen auf allen Plätzen, höhen-einstellbar, Dreipunkt-Sicherheitsgurte, vorn, außen höhen-einstellbar, für Doppelkabine: Sitzbank, hinten, für 4 Passagiere mit Staufach	Sitze: Fahrsitz in Länge, Rückenlehne in Neigung einstellbar, mit Armlehne, Beifahrer-Doppelsitzbank, Kopfstützen auf allen Plätzen, höhen-einstellbar, Dreipunkt-Sicherheitsgurte, vorn, außen höhen-einstellbar, Sitzbank in 2. und 3. Sitzreihe (bei halbverglast nur 2. Sitzreihe) für je 3 Passagiere
4 Stahlräder 6 J x 16 mit Reifen 195/65 R16 (für 2.8t) Reifen 215/65 R16 (für 3.3t) Reifen 225/65 R16 (für 3.5t)	4 Stahlräder 6 J x 16 mit Reifen 225/65 R16	4 Stahlräder 6 J x 16 mit Reifen 225/65 R16	4 Stahlräder 6 J x 16 mit Reifen 195/65 R16 (für H1 2.8t) Reifen 215/65 R16 (für H2 2.8t) Reifen 225/65 R16 (für 3.5t)
Federung , hinten, verstärkt (für 2.8t) Standard Federung (für 3.3t und 3.5t)	Standard Federung	Federung , hinten, verstärkt	Federung , hinten, verstärkt (für 2.8t) Standard Federung (für 3.5t)
Kraftstoffbehälter 100l	Kraftstoffbehälter 100l	Kraftstoffbehälter 100l	Kraftstoffbehälter 100l

Sonderausstattung		Kastenwagen	Plattform-fahrgestell	Fahrgestell	Combi
Ausstattungs Pakete	Paket- bestandteil	ohne MwSt. mit MwSt.			
Elektro-Komfort-Paket - Außenspiegel, elektrisch einstell- und beheizbar - Fensterheber, elektrisch, vorn - Zentralverriegelung mit Funkfernbedienung (Serie in Verb. mit Komfort-Paket)	T1U	480,- 571,20	480,- 571,20	480,- 571,20	480,- 571,20
Komfort-Paket - Elektro-Komfort-Paket - Klimaanlage, vorn (nicht in Verb. mit Nebenantrieb)	Y55	1.510,- 1.796,90	1.510,- 1.796,90	1.510,- 1.796,90	1.510,- 1.796,90
Profi-Paket - Holzboden im Laderaum - Holzverkleidung an Seitenwänden komplett - Flex-Fix-System, variable Ladesicherungsschiene beidseitig im Laderaum	K1V				
Für L1		770,- 916,30	—	—	—
Für L2		880,- 1.047,20	—	—	—
Für L3		930,- 1.106,70	—	—	—
Fenster & Türen	Paket- bestandteil	ohne MwSt. mit MwSt.			
Flügeltüren , mit Fenster, hinten, Öffnungswinkel 180° (nicht in Verb. mit Trennwand, geschlossen)	J1X	80,- 95,20	—	—	S
Flügeltüren , ohne Fenster, hinten, Öffnungswinkel 270° (nicht für L1, nicht in Verb. mit Vollverglasung)	7U4	448,- 533,12	—	—	—
Flügeltüren , mit Fenster, hinten, Öffnungswinkel 270° (nicht für L1, nicht in Verb. mit Trennwand, geschlossen)	J1T	528,- 628,32	—	—	528,- 628,32
Heckscheiben , beheizbar (nur in Verb. mit Flügeltüren, mit Fenster, hinten)	C49	122,- 145,18	—	—	122,- 145,18

- = nicht verfügbar S = Serie = Unverbindliche Preisempfehlung

Sonderausstattung			Kastenwagen	Plattform-fahrgestell	Fahrgestell	Combi
Schiebetür (nicht mit Flügeltüren, ohne Fenster, hinten, Öffnungswinkel 180°)						
Beifahrerseite, mit feststehendem Fenster (nicht in Verb. mit Hecktüren, verblecht)	BSA		190,- 226,10	—	—	S
Beifahrerseite, mit Schiebefenster	BSC		354,- ¹⁾ 421,26	—	—	164,- 195,16
Fahrerseite, mit feststehendem Fenster (nur in Verb. mit Schiebetür, Beifahrerseite, mit feststehendem Fenster; nicht in Verb. mit Hecktüren, verblecht)	BSB		581,- 691,39	—	—	—
Fahrerseite, ohne Fenster (nur in Verb. mit Schiebetür, Beifahrerseite, ohne Fenster)	BSK		397,- 472,43	—	—	—
Entfall Schiebetür, Beifahrerseite	BTB		(-112,-) (-133,28)	—	—	—
Seitenfenster , Fahrerseite, feststehend (nur in Verb. mit Schiebetür, Beifahrerseite, mit feststehendem Fenster)	BTE		367,- 436,73	—	—	—
Vollverglasung , inkl. - Schiebetür, Beifahrerseite, mit feststehendem Fenster - Fenster, Fahrerseite, feststehend - Fenster, 3. Reihe, links und rechts, feststehend (nicht in Verb. mit Blecheinsatz statt Scheiben in Hecktüren)	K1M		734,- 873,46	—	—	—
Laderaum		Paket- bestandteil		ohne MwSt. mit MwSt.		
Alulochblech an Seitenwänden und Hecktüren, komplett (nur für L2H2; nicht in Verb. mit Holzverkleidung der Seitenwände; Laderaum-Schiebetür, Fahrerseite; Fenster in Schiebetür, Beifahrer- seite oder Entfall Schiebetür, Beifahrerseite)	XZRM		1.039,- 1.236,41	—	—	—
Holzboden im Laderaum, mit Siebdruckoberfläche						
Für L1 (Werkseinbau, 9 mm MDF-Platte)	B68	Profi-Paket	295,- 351,05	—	—	—
Für L1 (Zusatzeinbau im Werkslager, 9 mm Sperrholzplatte mehr- fach wasserfest verleimt)	XBAR		408,- 485,52	—	—	—

- = nicht verfügbar S = Serie □ = Unverbindliche Preisempfehlung

¹⁾ In Verb. mit Vollverglasung Euro 164,- (exkl. MwSt).

Sonderausstattung			Kastenwagen	Plattform-fahrgestell	Fahrgestell	Combi
Für L2 (Werkseinbau, 9 mm MDF-Platte)	B68	Profi-Paket	377,- 448,63	—	—	—
Für L2 (Zusatzeinbau im Werklager, 9 mm Sperrholzplatte mehrfach wasserfest verleimt)	XBAS		448,- 533,12	—	—	—
Für L3 (Werkseinbau, 9 mm MDF-Platte)	B68	Profi-Paket	377,- 448,63	—	—	—
Für L3 (Zusatzeinbau im Werklager, 9 mm Sperrholzplatte mehrfach wasserfest verleimt)	XBAT		490,- 583,10	—	—	—
Holzverkleidung an Seitenwänden, halbhoch (nicht in Verb. mit Vollverglasung oder Profi-Paket)	N18					
Für L1			164,- 195,16	—	—	—
Für L2			193,- 229,67	—	—	—
Für L3			215,- 255,85	—	—	—
Holzverkleidung an Seitenwänden, komplett (nicht in Verb. mit Vollverglasung, Alulochblechverkleidungen, Schiebetür, Fahrerseite oder Entfall Schiebetür, Beifahrerseite)		Profi-Paket				
Für L1 (bei L1H2 nur bis Dachhöhe H1)	XBAo		509,- 605,71	—	—	—
Für L2 (bei L2H3 nur bis Dachhöhe H2)	XBAP		581,- 691,39	—	—	—
Für L3 (bei L3H3 nur bis Dachhöhe H2)	XBAQ		652,- 775,88	—	—	—
Innenverkleidung hinter B-Säule (nur für Combi, vollverglast)						
Komfort (Kunststoff), inkl. Dachhimmel, Kleiderhaken und Aschenbecher (nicht in Verb. mit Glas-Schiebedach)	B48		—	—	—	2.211,- 2.631,09
Trenngitter hinter Fahrersitz (nicht in Verb. mit Klimaanlage)	AX5		ohne Mehrpreis	—	—	—

- = nicht verfügbar S = Serie □ = Unverbindliche Preisempfehlung

Sonderausstattung			Kastenwagen	Plattform-fahrgestell	Fahrgestell	Combi
Trenngitter hinter Fahrer- und Beifahrersitz (nur in Verb. mit Einzelsitz, Beifahrer; nicht in Verb. mit Klimaanlage)	AX8		ohne Mehrpreis	—	—	—
Trennwand , geschlossen	AX6		S	193,- 229,67	—	—
Trennwand , geschlossen, mit Schiebefenster	AX6 & XZoP		285,- 339,15	285,- 339,15	—	—
Trennwand , geschlossen, mit feststehendem Fenster	AX9		ohne Mehrpreis	215,- 255,85	—	—
Sicherheit		Paket- bestandteil	ohne MwSt. mit MwSt.			
Frontairbags , Fahrer und Beifahrer	AK5		346,- 411,74	346,- 411,74	346,- 411,74	346,- 411,74
Diebstahlwarnanlage (nur in Verb. mit Zentralverriegelung, nicht in Verb. mit Standheizung)	UA6		280,- 333,20	280,- 333,20	280,- 333,20	280,- 333,20
Nebelscheinwerfer	XBBH		235,- 279,65	235,- 279,65	235,- 279,65	235,- 279,65
Elektronisches Stabilitätsprogramm (ESP®Plus) (nicht für Tecshift-Getriebe)	NW9		950,- 1.130,50	—	—	950,- 1.130,50
Sitze		Paket- bestandteil	ohne MwSt. mit MwSt.			
Standard-Einzelsitz , Beifahrer (nicht in Verb. mit Sitzheizung, vorn)	AE1		ohne Mehrpreis	ohne Mehrpreis	ohne Mehrpreis	ohne Mehrpreis
Komfort-Einzelsitz , Beifahrer, in Länge, Höhe und Neigung einstell- bar; mit einer Armlehne (nicht in Verb. mit Kunstleder)	AHZ		135,- 160,65	135,- 160,65	135,- 160,65	135,- 160,65
Multifunktions-Doppelsitzbank mit integrierten Staufächern unter vorklappbarer Sitzfläche (nicht in Verb. mit Kunstleder)	A52		200,- 238,-	200,- 238,-	200,- 238,-	200,- 238,-
ISRI-Schwingsitz , Fahrerseite, mit 2 Armlehnen, hydraulisch ge- dämpft, Gewichtseinstellung 50-130 kg, Sitzfläche in Höhe und Neigung einstellbar (nicht in Verb. mit Kunstleder oder Sitzheizung)	XBBN		968,- 1.151,92	968,- 1.151,92	968,- 1.151,92	968,- 1.151,92
Ohne Sitzbank in 2. und 3. Sitzreihe	ATZ & 8W8		—	—	—	(-754,-) (-897,26)

— = nicht verfügbar S = Serie ■ = Unverbindliche Preisempfehlung

Sonderausstattung		Kastenwagen	Plattform-fahrgestell	Fahrgestell	Combi
Ohne Sitzbank in 3. Sitzreihe	8W8	—	—	—	(-377,-) ¹⁾ (-448,63)
Sitzheizung , vorn (in Verb. mit Komfort-Einzelsitz Fahrer- und Beifahrersitz beheizbar, mit Beifahrer-Doppelsitzbank nur Fahrersitz beheizbar; nur in Verb. mit Stoffpolster und Elektro-Komfort-Paket; nicht in Verb. mit Standard-Einzelsitz)	KA1	193,- 229,67	193,- 229,67	193,- 229,67	193,- 229,67
Fahrwerk & Räder	Paket- bestandteil	ohne MwSt. mit MwSt.			
Allwetterreifen 205/75 R16 (nicht für 2.8t)	QFF	235,- 279,65	235,- 279,65	235,- 279,65	235,- 279,65
Reserverad , Stahl (nicht in Verb. mit Reifen-Reparatur-Set)	P34	44,- 52,36	44,- 52,36	44,- 52,36	44,- 52,36
Infotainment	Paket- bestandteil	ohne MwSt. mit MwSt.			
Entfall Radio	XDAA	(-100,-) (-119,-)	(-100,-) (-119,-)	(-100,-) (-119,-)	(-100,-) (-119,-)
Stereo-Cassetten-Radio	XBEF	100,- 119,-	100,- 119,-	100,- 119,-	100,- 119,-
Stereo-CD-Radio	XBEG	150,- 178,50	150,- 178,50	150,- 178,50	150,- 178,50
Stereo-CD-Radio , inkl. - Navigationssystem	XBEH	990,- 1.178,10	990,- 1.178,10	990,- 1.178,10	990,- 1.178,10
Komfort & sonstige Ausstattung	Paket- bestandteil	ohne MwSt. mit MwSt.			
Anhängerzugvorrichtung , 13-polig, 80 kg Stützlast (nur in Verb. mit verstärkten Federn oder Luftfederung, nicht in Verb. mit Parkpilot oder Kipper)	VR2/ XZoo	430,- 511,70	—	430,- 511,70	430,- 511,70
Verlängerter Arm für Außenspiegel	oIC	—	41,- 48,79	41,- 48,79	—
Bordcomputer	U68	50,- 59,50	50,- 59,50	50,- 59,50	50,- 59,50

- = nicht verfügbar S = Serie U = Unverbindliche Preisempfehlung

¹⁾ In Verb. Combi halbverglast kein Minderpreis.

Sonderausstattung			Kastenwagen	Plattform-fahrgestell	Fahrgestell	Combi
Branchenmodelle:						
Doppelkabine - Feststehende Sitzbank mit 3 Sitzplätzen, verstellbaren Kopfstützen und 3 integrierten Dreipunktsicherheitsgurten - Bodenbelag - Dachverkleidung mit Deckenleuchte - Feststehendes Fenster in und gegenüber der Schiebetür - Laderaumtrennwand aus Kunststoff mit feststehendem Fenster - Seitenwandinnenverkleidung auf linker Seite im Fond	XBFA		2.850,- 3.391,50	—	—	—
Laderaumverkleidung für Doppelkabine Boden und Seitenteile aus beschichteten Holzplatten						
L2			710,- 844,90	—	—	—
L3			790,- 940,10	—	—	—

- = nicht verfügbar S = Serie ■ = Unverbindliche Preisempfehlung

opel-info.de

Sonderausstattung		Kastenwagen	Plattform-fahrgestell	Fahrgestell	Combi
Kipper (nicht in Verbindung mit Anhängerzugvorrichtung)	XBCU				
Für L2H1 Normalkabine		—	—	5.150,- 6.128,50	—
Für L3H1 Doppelkabine		—	—	5.050,- 6.009,50	—
Kipper mit Kabinenschutz	XBCV				
Für L2H1 Normalkabine		—	—	5.710,- 6.794,90	—
Für L3H1 Doppelkabine		—	—	5.610,- 6.675,90	—
Kipper mit Unterfahrschutz, seitlich	XBCW				
Für L2H1 Normalkabine		—	—	5.399,- 6.424,81	—
Für L3H1 Doppelkabine		—	—	5.299,- 6.305,81	—
Kipper mit Unterfahrschutz und Kabinenschutz	XBCX				
Für L2H1 Normalkabine		—	—	5.959,- 7.091,21	—
Für L3H1 Doppelkabine		—	—	5.859,- 6.972,21	—
Pritschenaufbau - Aluminiumbordwände - Stahlunterbau - Holzboden mit Verzurrösen	XZKC				
Für L1 und L2 Normalkabine und L2 Doppelkabine inkl. 6 Verzurrösen		—	—	1.548,- 1.842,12	—
Für L3 Normalkabine und L3 Doppelkabine inkl. 8 Verzurrösen		—	—	1.740,- 2.070,60	—

- = nicht verfügbar S = Serie ■ = Unverbindliche Preisempfehlung

Sonderausstattung			Kastenwagen	Plattform-fahrgestell	Fahrgestell	Combi
Pritschenaufbau mit Kabinenschutz	XZoL					
Für L1 und L2 Normalkabine und L2 Doppelkabine inkl. 6 Verzurrösen			—	—	1.803,- 2.145,57	—
Für L3 Normalkabine und L3 Doppelkabine inkl. 8 Verzurrösen			—	—	1.995,- 2.374,05	—
Pritschenaufbau mit Unterfahrschutz, seitlich	XZoN					
Für L1 und L2 Normalkabine und L2 Doppelkabine inkl. 6 Verzurrösen			—	—	1.712,- 2.037,28	—
Für L3 Normalkabine und L3 Doppelkabine inkl. 8 Verzurrösen			—	—	1.904,- 2.265,76	—
Pritschenaufbau mit Kabinenschutz und Unterfahrschutz	XZoM					
Für L1 und L2 Normalkabine und L2 Doppelkabine inkl. 6 Verzurrösen			—	—	1.967,- 2.340,73	—
Für L3 Normalkabine und L3 Doppelkabine inkl. 8 Verzurrösen			—	—	2.159,- 2.569,21	—
Werkzeugkiste für Pritschenaufbau (nicht in Verb. mit Unterfahrschutz, seitlich)						
Groß, Beifahrerseite (nur Normalkabine)	XBAK		—	—	499,- 593,81	—
Klein, Fahrerseite (nur L3)	XBAL		—	—	448,- 533,12	—
Klein, Beifahrerseite (nur Doppelkabine L3)	XBAU		—	—	448,- 533,12	—

■ = nicht verfügbar ■ S = Serie ■ = Unverbindliche Preisempfehlung

Sonderausstattung			Kastenwagen	Plattform-fahrgestell	Fahrgestell	Combi
Fahrtenschreiber , digital, digitale Aufzeichnung, Chipkartensystem	TGP		750,- 892,50	750,- 892,50	750,- 892,50	750,- 892,50
Federung , hinten, verstärkt	F23		153,- ¹⁾ 182,07	153,- 182,07	—	153,- ¹⁾ 182,07
Luftfederung	F37		2.069,- 2.462,11	2.069,- 2.462,11	2.069,- ²⁾ 2.462,11	2.069,- 2.462,11
Geschwindigkeitsregler , inkl. - Bordcomputer	K59/ D8A		300,- 357,-	300,- 357,-	300,- 357,-	300,- 357,-
Glashubdach (nicht für H3; nicht mit Doppelkabine)	AD3		266,- ³⁾ 316,54	—	266,- ⁴⁾ 316,54	266,- 316,54
Klimaanlage , vorn (nicht in Verb. mit Nebenantrieb)	C60	Komfort-Paket	1.345,- ⁵⁾ 1.600,55	1.345,- 1.600,55	1.345,- 1.600,55	1.345,- 1.600,55
Klimaanlage , vorn und hinten (nur für H2, nicht in Verb. mit Nebenantrieb)	CJ5		—	—	—	3.190,- 3.796,10
Lackierung , Zweischicht-Metallic oder -Mineraleffekt			530,- 630,70	530,- 630,70	530,- 630,70	530,- 630,70
Nebenantrieb (nicht in Verb. mit Klimaanlage)	V66		285,- 339,15	285,- 339,15	285,- 339,15	—
Parkpilot , Einparkhilfe hinten, akustisches Warnsignal beim rückwärts Einparken (nicht in Verb. mit Anhängerzugvorrichtung)	UD5		341,- 405,79	—	—	341,- 405,79
Polster , Kunstleder (nicht in Verb. mit Komfort-Einzelsitz, Beifahrer)	XXYP		164,- 195,16	164,- 195,16	164,- 195,16	164,- 195,16
Regensensor (nur in Verb. mit Elektro-Komfort-Paket oder Komfort-Paket)	CE1		200,- 238,-	200,- 238,-	200,- 238,-	200,- 238,-
3-Tasten-Schlüssel für selektive Türentriegelung (nur in Verb. mit Elektro-Komfort-Paket oder Komfort-Paket)	CLB		95,- 113,05	—	—	—

- = nicht verfügbar S = Serie = Unverbindliche Preisempfehlung

1) Für 2.8t serienmäßig.

2) Für Normalkabine nicht mit 2.8t.

3) Im Laderaum.

4) Nur Doppelkabine.

5) Nur in Verb. mit Trennwand

Sonderausstattung			Kastenwagen	Plattform-fahrgestell	Fahrgestell	Combi
Zusätzlicher Fahrzeugschlüssel, inkl. - 3-Tasten-Schlüssel für selektive Türentriegelung (nur mit Bordcomputer und Elektro-Komfort- bzw. Komfort-Paket)	K69		120,- 142,80	—	—	—
Standheizung, Luftheizgerät mit Zeitschaltuhr, 3,5 kW, Luftaustritt über zwei separate Ausströmer im hinteren Laderaum (nicht für Doppelkabine; nicht in Verb. mit Diebstahlwarnanlage, Schiebetür, ohne Fenster oder feststehendem Fenster, Fahrerseite)	XBDE		1.427,- 1.698,13	—	—	1.427,- 1.698,13
Standheizung, Wasserheizgerät mit Zeitschaltuhr, 5 kW, Luftaustritt über Ausströmer im Armaturentafelbereich (nicht in Verb. mit Diebstahlwarnanlage)	XBAW		1.234,- 1.468,46	1.234,- 1.468,46	1.234,- 1.468,46	1.234,- 1.468,46
Funkfernbedienung für Standheizung	XBEV		300,- 357,-	300,- 357,-	300,- 357,-	300,- 357,-
Zentralverriegelung mit Funkfernbedienung, inkl. automatischer Türverriegelung nach dem Anfahren	A97	Komfort- Paket Elektro- Komfort- Paket	295,- 351,05	295,- 351,05	295,- 351,05	295,- 351,05

- = nicht verfügbar S = Serie □ = Unverbindliche Preisempfehlung

Zubehör		Kastenwagen	Plattform-fahrgestell	Fahrgestell	Combi
	Bestell-schlüssel	ohne MwSt. mit MwSt.			
Anhängerzugvorrichtung , mit festem Kugelkopf, Zuglast max. 2000 kg, Stützlast max. 80 kg	4502216 / 4502215	162,18 192,99	162,18 192,99	162,18 192,99	162,18 192,99
Elektrischer Einbausatz für Anhängerzugvorrichtung					
Mit 7-poliger Steckdose	4502620/ 4502622	110,92 131,99	110,92 131,99	110,92 131,99	110,92 131,99
Mit 13-poliger Steckdose	6736208	83,19 99,-	—	—	83,19 99,-
Mit 13-poliger Steckdose	4502621	—	110,92 131,99	110,92 131,99	—
Dachträgerkorb , Höhe 30 cm					
Für L1	4502614	650,42 774,-	—	—	650,42 774,-
Für L2H2	4502613	650,42 774,-	—	—	650,42 774,-
Für L3H2	4502612	821,85 978,-	—	—	—
Ersatzradhalterung (nur mit Trenngitter)	4502243	54,20 64,50	—	—	—
Freisprecheinrichtung zum Nachrüsten, bestehend aus: - Fahrzeugspezifischer Konsole - Telefonspezifischem Halter - Scheibenklebeantenne - Basiskit (Für Fahrzeuge ohne Telefoneinbau-Vorrüstung)	1788646 & 111/422/ 719 & 1788924 & 1788125	321,01 382,-	321,01 382,-	321,01 382,-	321,01 382,-
Fußraummatte , Gummi, vorn	1724623	31,01 36,90	31,01 36,90	31,01 36,90	31,01 36,90

- = nicht verfügbar ■ = Unverbindliche Preisempfehlung

Zubehör		Kastenwagen	Plattform-fahrgestell	Fahrgestell	Combi
Schmutzfänger, vorn	4502246	42,44 50,50	42,44 50,50	42,44 50,50	42,44 50,50
Schmutzfänger, hinten	4502247	42,44 50,50	—	—	42,44 50,50
Sitzbezüge, wasserdicht, für Fahrersitz und Beifahrer-Einzelsitz	4502241	100,— 119,—	100,— 119,—	100,— 119,—	100,— 119,—
Sitzbezüge, wasserdicht, für Fahrersitz und Beifahrer-Doppelsitzbank	4502242	148,74 177,—	148,74 177,—	148,74 177,—	148,74 177,—
Winterkomplettäder:					
4 Stahlräder 6 J x 16 mit Reifen Pirelli Winter Plus Citynet 195/65 R16 C 104/102R (gemäß Eintrag Fahrzeugpapiere)	6750411	606,72 722,—	606,72 722,—	606,72 722,—	606,72 722,—
4 Stahlräder 6 J x 16 mit Reifen Continental Vanco Winter 215/65 R16 C 109/107R (gemäß Eintrag Fahrzeugpapiere)	6750427	715,97 852,—	715,97 852,—	715,97 852,—	715,97 852,—
4 Stahlräder 6 J x 16 mit Reifen Bridgestone Blizzak W800 225/65 R16 C 112/110R (gemäß Eintrag Fahrzeugpapiere)	6750428	719,33 856,—	719,33 856,—	719,33 856,—	719,33 856,—

- = nicht verfügbar ■ = Unverbindliche Preisempfehlung

Die Preisliste enthält lediglich eine Auswahl an Zubehör. Für bestimmte Teile fallen zusätzlich individuelle Einbaukosten an. Mehr Zubehör finden Sie auf www.opel.de oder bei Ihrem Opel Service Partner.

Prämien der Opel Anschlussgarantie für Privatkunden	3. Jahr nach EZ maximal 120.000 km	3. und 4. Jahr nach EZ maximal 150.000 km
Movano	297,-	646,-

Ein Angebot gemäß den näheren Bedingungen der CG Car-Garantie Versicherungs-AG, Prämie inkl. gesetzlich gültiger Versicherungssteuer
 Weitere Informationen finden Sie auf der Opel Service Seite und im Internet unter "www.opel.de".

Die Opel Anschlussgarantie für Groß- und Gewerbekunden!

Die volle Kosten- und Planungssicherheit im Fuhrparkmanagement – mit der **Opel Anschlussgarantie für Groß- und Gewerbekunden**.

Verlängern Sie einfach den zweijährigen Garantieschutz für Ihr neues Opel Flottenmodell **wahlweise für das dritte bzw. das dritte und vierte Jahr**. Damit entfällt das Ausgabenrisiko für Material- und Lohnkosten bei garantiebedingten Reparaturfällen.

Und weil Sie am besten wissen, wie viele Kilometer Ihre Flottenfahrzeuge im Jahr zurücklegen, können Sie auch noch aus **vier Laufleistungs-Varianten** wählen. Somit ist auch **Variabilität garantiert** – und Sie können sicher sein, dass dieses attraktive Servicepaket perfekt zu Ihrem Fuhrparkprofil passt.

Als weiteres Plus profitieren Sie von **steigenden Wiederverkaufswerten**, denn die Anschlussgarantie ist nicht halter-, sondern fahrzeuggebunden.

Weitere Informationen erhalten Sie bei Ihrem Opel-Partner.

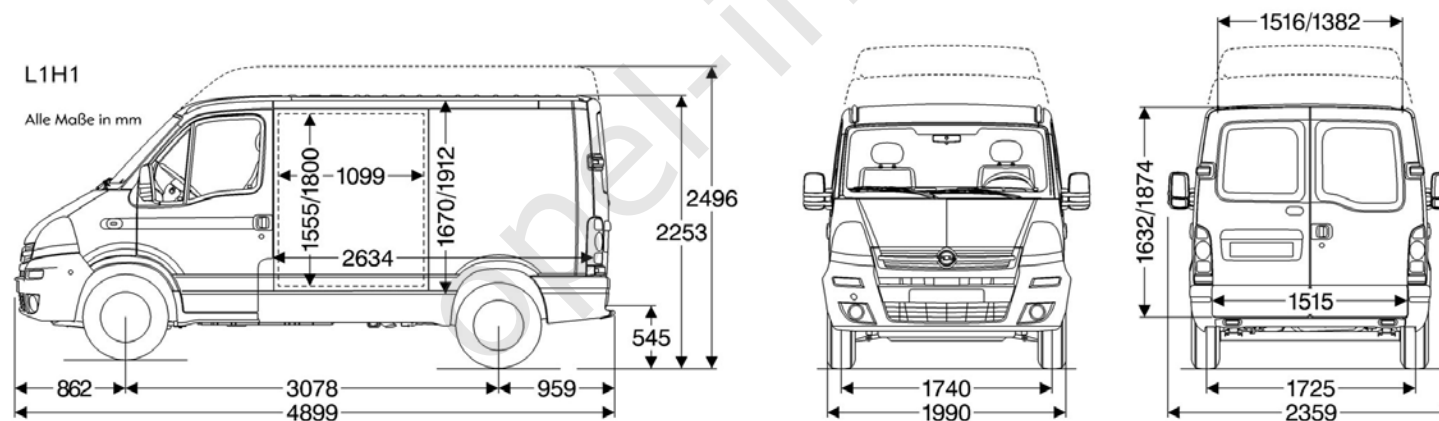
Mehr Auto. Mehr Garantie. Mehr Sicherheit.

Opel-Infos.de

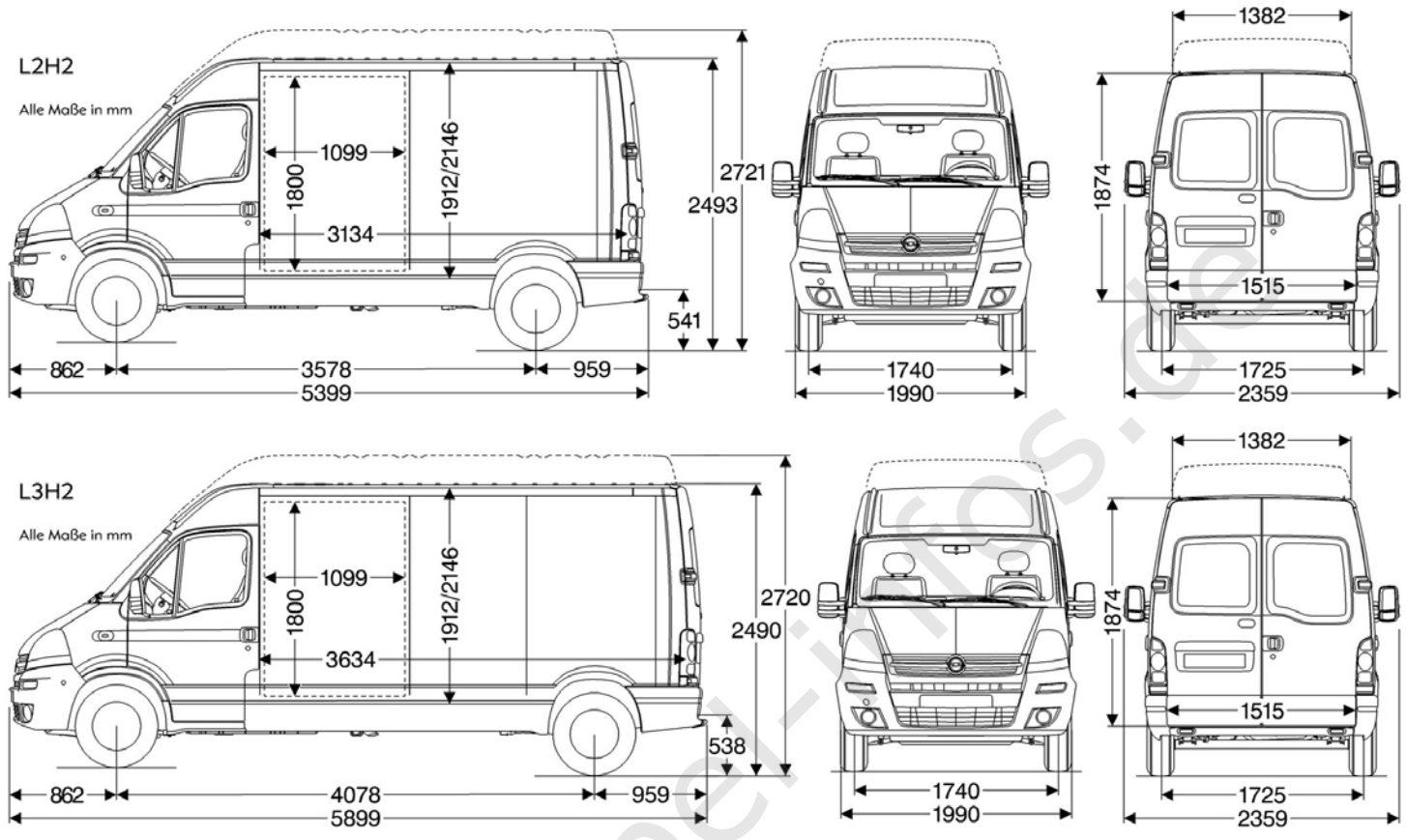
Kastenwagen

Karosserie	Zul. Gesamtgewicht in kg ¹⁾	Max. Nutzlast in kg ¹⁾	Ladevolumen in m ³	Wendekreis in m
L1H1	2800	985	8,0	12,38
L1H1	3500	1675	8,0	12,38
L1H2	3300	1454	9,1	12,38
L1H2	3500	1647	9,1	12,38
L2H2	3300	1413	10,8	14,03
L2H2	3500	1606	10,8	14,03
L2H3	3500	1582	12,0	14,03
L3H2	3500	1563	12,6	15,68
L3H3	3500	1536	13,9	15,68

Alle Werte beziehen sich auf das EU-Basismodell mit serienmäßiger Ausstattung. Die Verbrauchsermittlung nach Richtlinie 1999/100/EG berücksichtigt das in Übereinstimmung mit dieser Vorschrift festgelegte Fahrzeugleergewicht. Zusätzliche Ausstattungen können zu geringfügig höheren als den angegebenen Verbrauchs- sowie CO₂-Werten führen. Sie können außerdem das Leergewicht und in manchen Fällen auch die zulässigen Achslasten sowie das zulässige Gesamtgewicht erhöhen bzw. die zulässige Anhängelast reduzieren. Folglich können sie die Höchstgeschwindigkeit vermindern und die Beschleunigungszeit erhöhen. Die angegebenen Fahrleistungen sind erreichbar bei Leergewicht (ohne Fahrer) plus 200 kg Zuladung.



¹⁾ Werte können motor- und ausstattungsabhängig abweichen.



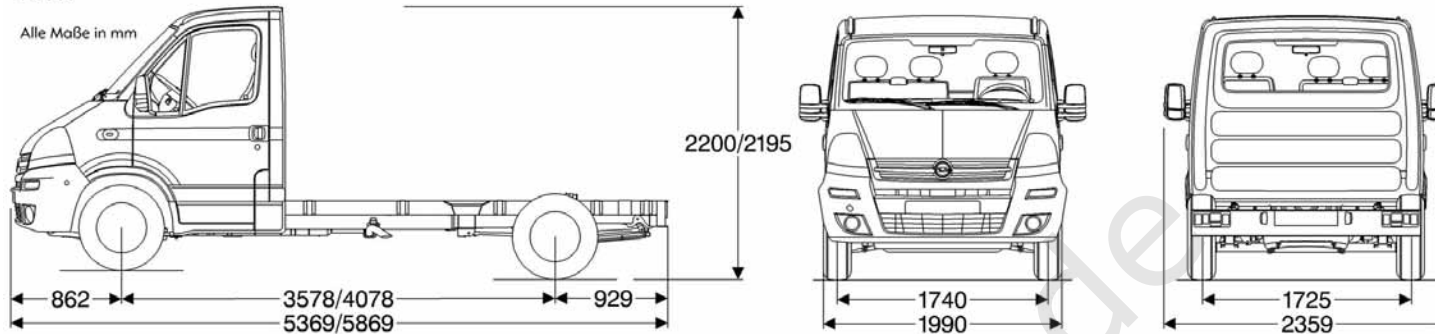
Fahrgestell Normalkabine

Karosserie	Zul. Gesamtgewicht in kg ¹⁾	Max. Nutzlast in kg ¹⁾
L1H1	2800	1133
L2H1	3500	1868
L3H1	3500	1852

¹⁾ Werte können motor- und ausstattungsabhängig abweichen.

L3H1

Alle Maße in mm

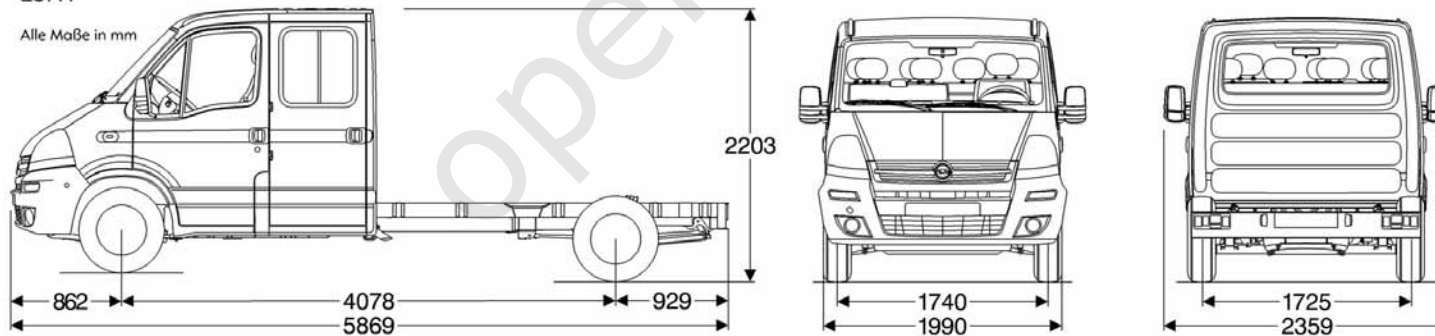


Fahrgestell Doppelkabine

Karosserie	Zul. Gesamtgewicht in kg ¹⁾	Max. Nutzlast in kg ¹⁾
L2H1	2800	1002
L2H1	3500	1684
L3H1	3500	1695

L3H1

Alle Maße in mm



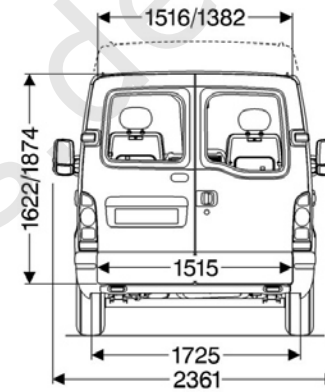
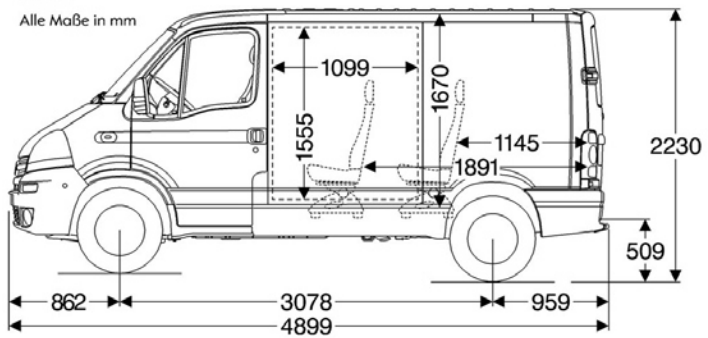
¹⁾ Werte können motor- und ausstattungsabhängig abweichen.

Combi

	Zul. Gesamtgewicht in kg ¹⁾	Max. Nutzlast in kg ¹⁾	Laderaumvolumen 9-/6-/3-Sitzer in m ³	Wendekreis in m
L1H1	2800	823	3,0 / 5,2 / 8,0	12,38
L2H2	2800	787	5,3 / 8,0 / 10,8	14,03
L2H2	3500	1435	5,3 / 8,0 / 10,8	14,03

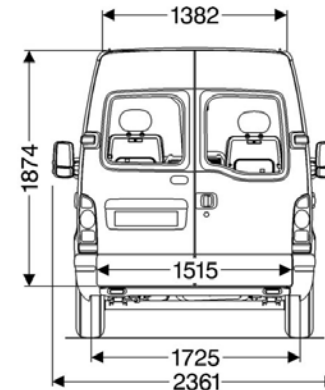
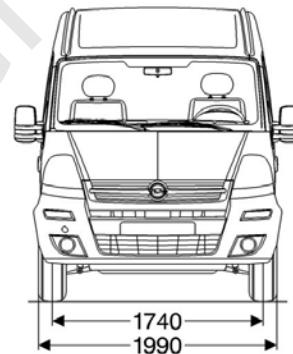
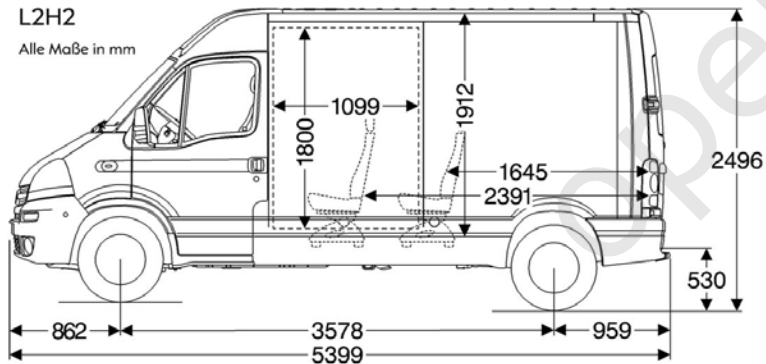
L1H1

Alle Maße in mm



L2H2

Alle Maße in mm



¹⁾ Werte können motor- und ausstattungsabhängig abweichen.

Combi L1 (2,8t) 6-Gang-Schaltgetriebe	Höchst- geschwindigkeit in km/h	Kraftstoffverbrauch in l / 100 km nach 1999/100/EG			CO ₂ Emission in g / km		
		Innerstädtisch	Außerstädtisch	Gesamt	Innerstädtisch	Außerstädtisch	Gesamt
2.5 CDTI (74 kW)	140	10,6	7,7	8,7	279	205	230
2.5 CDTI (88 kW)	147	10,6	7,7	8,7	279	205	230
2.5 CDTI (88 kW) mit DPF	147	10,9	7,7	8,9	288	204	235
2.5 CDTI (107 kW) mit DPF	170	10,9	7,7	8,9	288	204	235
Combi L1 (2,8t) 6-Gang-Easytronic							
2.5 CDTI (74 kW)	140	9,8	7,5	8,3	258	199	219
2.5 CDTI (88 kW)	147	9,8	7,5	8,3	258	199	219
2.5 CDTI (107 kW) mit DPF	170	9,8	7,6	8,4	259	201	222

Alle Werte beziehen sich auf das EU-Basismodell mit serienmäßiger Ausstattung. Die Verbrauchsermittlung nach Richtlinie 1999/100/EG berücksichtigt das in Übereinstimmung mit dieser Vorschrift festgelegte Fahrzeugleergewicht. Zusätzliche Ausstattungen können zu geringfügig höheren als den angegebenen Verbrauchs- sowie CO₂-Werten führen. Sie können außerdem das Leergewicht und in manchen Fällen auch die zulässigen Achslasten sowie das zulässige Gesamtgewicht erhöhen bzw. die zulässige Anhängelast reduzieren. Folglich können sie die Höchstgeschwindigkeit vermindern und die Beschleunigungszeit erhöhen. Die angegebenen Fahrleistungen sind erreichbar bei Leergewicht (ohne Fahrer) plus 200 kg Zuladung.

Motoren	2.5 CDTI	2.5 CDTI	2.5 CDTI
Kraftstoff	Diesel	Diesel	Diesel
Anzahl der Zylinder	4	4	4
Hubraum	2464	2464	2464
Max. Leistung in kW (PS)/bei min ⁻¹	74 (100) / 3500	88 (120) / 3500	107 (146) / 3500
Max. Drehmoment in Nm/bei min ⁻¹	260 / 1600	290 / 1600	320 / 1500
Verdichtungsverhältnis	17,8 : 1	17,8 : 1	16,9 : 1
Anhängelast in kg			
ungebremst	750	750	750
gebremst 12%	2000	2000	2000
Stützlast	80	80	80
Elektrische Ausrüstung			
Batteriekapazität in Ah	95	95	95
Batteriespannung in V	12	12	12
Drehstromlichtmaschine in A	150	150	150

Alle Werte beziehen sich auf das EU-Basismodell mit serienmäßiger Ausstattung. Die Verbrauchsermittlung nach Richtlinie 1999/100/EG berücksichtigt das in Übereinstimmung mit dieser Vorschrift festgelegte Fahrzeugleergewicht. Zusätzliche Ausstattungen können zu geringfügig höheren als den angegebenen Verbrauchs- sowie CO₂ -Werten führen. Sie können außerdem das Leergewicht und in manchen Fällen auch die zulässigen Achslasten sowie das zulässige Gesamtgewicht erhöhen bzw. die zulässige Anhängelast reduzieren. Folglich können sie die Höchstgeschwindigkeit vermindern und die Beschleunigungszeit erhöhen. Die angegebenen Fahrleistungen sind erreichbar bei Leergewicht (ohne Fahrer) plus 200 kg Zuladung.

Opel Service

Europaweiter Kundenservice.

In ganz Europa stehen über 6.000 Opel-Servicebetriebe bereit, um Sie individuell, fach- und termingerecht zu betreuen. Zu dem guten Service gehört auch, dass Ihnen bis ins Detail erklärt wird, was warum instand gesetzt und wie es in Rechnung gestellt wurde.

OPEL Road Plus¹⁾

Servicevorteil.

Ihr Opel Partner steht Ihnen für Ihre Servicewünsche auch ohne Anmeldung zur Verfügung. Wartungsarbeiten werden sofort ausgeführt. Sollte dies in Ausnahmefällen nicht möglich sein, vereinbart Ihr Opel Partner einen für Sie genehmen Termin – u.U. auch außerhalb der normalen Öffnungszeiten.

Taggleiche Reparatur.

Ihr Opel Partner erstellt bei Verschleißreparaturschäden eine Sofortdiagnose, so dass erforderliche Verschleißreparaturen innerhalb eines Arbeitstages durchgeführt werden können. Sollte die Terminzusage seitens des Opel Partners für eine Verschleißreparatur nicht eingehalten werden, erhalten Sie einen kostenlosen Ersatzwagen.

Kunden-Informations-Center.

Für Fragen zu Ihren speziellen Kundenwünschen steht Ihnen Ihr Opel Partner zur Verfügung. Zusätzlich erhalten Sie weitere Informationen über unsere Nutzfahrzeug-Hotline, Tel. 0180 5000107.

Opel Mobilservice.

Wo immer Sie unterwegs sind, der Opel Mobilservice hilft Ihnen weiter. In über 40 europäischen Ländern – rund um die Uhr. Mit starken Leistungen wie Pannenhilfe, Abschleppdienst, Mietwagenservice, Hotelunterbringung oder Organisation Ihrer Weiterreise per Bahn oder Flugzeug. Für nähere Informationen, insbesondere zur Laufzeit und Abwicklung, wenden Sie sich bitte an Ihren Opel Partner.

3 Jahre „Garantierte Mobilität“.

Dieses Fahrzeug erhält 3 Jahre „Garantierte Mobilität“. Damit gewähren wir einen kostenlosen Ersatzwagen oder ein anderweitiges Transportmittel bei Reparatur-, Inspektions-, Garantie- und Kulanzarbeiten für die Dauer des Werkstattaufenthaltes. Diese Regelung setzt ein, wenn die Gesamtzeit der Reparatur mehr als 2 Stunden beträgt und der Werkstatt-Termin 2 Tage vorher angemeldet wird. Selbst verursachte Schäden, Unfallschäden und der Einbau von Zubehör fallen nicht unter die „Garantierte Mobilität“.

Leasingangebote.

SmartLease ist der flexibelste Weg zum Fahrzeug Ihrer Wahl. Sonderzahlung, monatl. Raten, Vertragslaufzeit und Kilometerlaufleistung lassen sich individuell vereinbaren.

Finanzierungsangebote.

Die GMAC Bank GmbH bietet Ihnen auf Basis von SmartBuy Ihre Finanzierung nach Maß.

Versicherungsservice.

Wir empfehlen Ihnen die GMAC Versicherungsservice GmbH für alle Versicherungen rund um das Auto (Haftpflicht-, Voll- und Teilkasko-, Insassenunfall-, Rechtsschutz-, Mobilitäts- und Garantieversicherungen).

OPEL Rent Mietwagenservice.

Bei Bedarf hält Sie Opel rent mobil, wenn Ihr Fahrzeug, bedingt durch einen Werkstatt-aufenthalt, einmal ausfallen sollte.

Full-Service-Leasing & Fuhrparkmanagement.

GMAC Fleet Service bietet für Ihr Unternehmen maßgeschneiderte Flottenlösungen. Vom reinem Finanzleasing über Full-Service-Leasing bis hin zum Fuhrparkmanagement erarbeiten wir für Sie Ihr individuelles Leistungspaket.

Opel Anschlussgarantie.

Die Opel Anschlussgarantie kann innerhalb von 24 Monaten (6 Monate bei Groß- und Gewerbekunden) nach Erstzulassung eines Neuwagens erworben werden. Bei Abschluss darf die Laufleistung von 40.000 km nicht überschritten werden. Die Opel Anschlussgarantie umfasst die wichtigsten Baugruppen gemäß den näheren Garantiebedingungen der CG Car-Garantie Versicherungs-AG und beginnt am ersten Tag des dritten Jahres ab Erstzulassung.

Neuwagengarantie.

Diese Garantie gilt für alle PKW- und Nutzfahrzeuge gemäß den zugrunde liegenden Garantiebedingungen für 24 Monate ab Erstzulassung bzw. Lieferung durch den erstausliefernden Opel Vertragshändler, je nachdem welches Datum früher liegt – ohne Kilometerbegrenzung.

6 Jahre Garantie gegen Durchrostung.

Opel gibt Ihnen die sichere Langzeitgarantie gegen Durchrostung gemäß den dafür geltenden Garantiebedingungen. Sie brauchen hierzu lediglich die jährlich vorgesehene Korrosionsschutzprüfungen von einem Opel Service Partner durchführen zu lassen.

3 Jahre Garantie für Opel Starterbatterie.

Mit der 3-Jahres-Garantie für die Opel Original Starterbatterie gibt es auch im dicksten Winter keine Probleme mehr.

Teile- und Zubehörservice.

Alles was Ihren Opel noch praktischer, komfortabler oder auch individueller macht, gibt es im Opel Shop.

Recycling.

Informationen über die recyclinggerechte Konstruktion, über Altfahrzeug-Rücknahmestellen und das Recycling von Altfahrzeugen finden Sie im Internet unter www.opel.de

¹⁾ Bei Inanspruchnahme eines Ersatz- oder Mietwagens: Inklusive 300 km Laufleistung pro Tag. Jeder weitere Kilometer wird mit € 0,50 berechnet



OPEL

Alle Preisangaben sind unverbindliche Preisempfehlungen ab Werk, mit und ohne Mehrwertsteuer. Die unverbindlichen Preisempfehlungen für Sonderausstattungen gelten nur bei werkseitigem Einbau bzw. werkseitiger Lieferung. Der Inhalt entspricht dem Stand bei Drucklegung (07/09). Wir behalten uns Änderungen von Konstruktion und Ausstattung vor. Außerhalb der Bundesrepublik Deutschland können Angebot, Technik und Ausstattung unserer Fahrzeuge abweichen. Bitte informieren Sie sich über die genaue Ausstattung unserer Fahrzeuge bei Ihrem Opel Partner. Weitere Informationen über Opel und den Opel Versicherungsservice unter www.opel.de. InfoService: 01805-5510