

# **OPEL** Zafira



Preise, Ausstattungen & technische Daten

1. Juli 2008

opel-infos.de

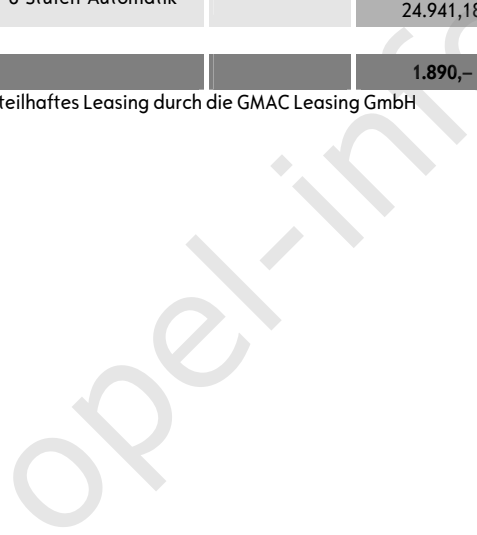
| Zafira                           |  |                    | Zafira                  | Edition                 | INNOVATION              | Sport                   | Cosmo                   | OPC                     |
|----------------------------------|--|--------------------|-------------------------|-------------------------|-------------------------|-------------------------|-------------------------|-------------------------|
|                                  | Motor  | Getriebe           | mit MwSt.<br>ohne MwSt. | mit MwSt.<br>ohne MwSt. | mit MwSt.<br>ohne MwSt. | mit MwSt.<br>ohne MwSt. | mit MwSt.<br>ohne MwSt. | mit MwSt.<br>ohne MwSt. |
| Benzin                           | 1.6 <br>85 kW/115 PS    | 5-Gang             | 21.780,-<br>18.302,52   | 23.000,-<br>19.327,73   | 23.850,-<br>20.042,02   | -                       | 26.700,-<br>22.436,97   | -                       |
|                                  | 1.8 ECOTEC®<br>103 kW/140 PS   | 5-Gang             | 23.580,-<br>19.815,13   | 24.800,-<br>20.840,34   | 25.650,-<br>21.554,62   | 26.650,-<br>22.394,96   | 28.500,-<br>23.949,58   | -                       |
|                                  | 1.8 ECOTEC®<br>103 kW/140 PS   | 5-Gang-Easytronic  | 24.350,-<br>20.462,18   | 25.570,-<br>21.487,39   | 26.420,-<br>22.201,68   | 27.420,-<br>23.042,02   | 29.270,-<br>24.596,64   | -                       |
|                                  | 2.2 DIRECT ECOTEC®<br>110 kW/150 PS  | 6-Gang             | 25.260,-<br>21.226,89   | 26.480,-<br>22.252,10   | 27.330,-<br>22.966,39   | 28.330,-<br>23.806,72   | 30.180,-<br>25.361,34   | -                       |
|                                  | 2.2 DIRECT ECOTEC®<br>110 kW/150 PS  | 4-Stufen-Automatik | 26.660,-<br>22.403,36   | 27.880,-<br>23.428,57   | 28.730,-<br>24.142,86   | 29.730,-<br>24.983,19   | 31.580,-<br>26.537,82   | -                       |
|                                  | 2.0 Turbo ECOTEC®<br>147 kW/200 PS   | 6-Gang             | -                       | -                       | -                       | 30.510,-<br>25.638,66   | 32.360,-<br>27.193,28   | -                       |
|                                  | 2.0 Turbo ECOTEC®<br>177 kW/240 PS   | 6-Gang             | -                       | -                       | -                       | -                       | -                       | 35.320,-<br>29.680,67   |
| Erdgas                           | 1.6 CNG <br>69 kW/94 PS | 5-Gang             | 24.210,-<br>20.344,54   | 25.430,-<br>21.369,75   | -                       | -                       | 28.930,-<br>24.310,92   | -                       |
| Kundenpreisvorteil <sup>2)</sup> |  |                    |                         | 1.890,-                 | 2.795,-                 | 4.365,-                 | 3.045,-                 |                         |

<sup>2)</sup> Gegenüber entsprechend ausgestattetem Basismodell.

| Zafira                                  |   |                    | Zafira                  | Edition                 | INNOVATION              | Sport                   | Cosmo                   | OPC                     |
|---|---|--------------------|-------------------------|-------------------------|-------------------------|-------------------------|-------------------------|-------------------------|
|   | Motor   | Getriebe           | mit MwSt.<br>ohne MwSt. | mit MwSt.<br>ohne MwSt. | mit MwSt.<br>ohne MwSt. | mit MwSt.<br>ohne MwSt. | mit MwSt.<br>ohne MwSt. | mit MwSt.<br>ohne MwSt. |
| Diesel                                  | 1.7 CDTI <sup>1)</sup><br>81 kW/110 PS   | 6-Gang             | 24.290,-<br>20.411,76   | 25.510,-<br>21.436,97   | 26.360,-<br>22.151,26   | -                       | 29.210,-<br>24.546,22   | -                       |
|   | 1.9 CDTI <sup>1)</sup> ECOTEC®<br>88 kW/120 PS  | 6-Stufen-Automatik | 26.970,-<br>22.663,87   | 28.190,-<br>23.689,08   | 29.040,-<br>24.403,36   | 30.040,-<br>25.243,70   | 31.890,-<br>26.798,32   | -                       |
|   | 1.7 CDTI <sup>1)</sup><br>92 kW /125 PS  | 6-Gang             | 25.370,-<br>21.319,33   | 26.590,-<br>22.344,54   | 27.440,-<br>23.058,82   | 28.440,-<br>23.899,16   | 30.290,-<br>25.453,78   | -                       |
|   | 1.9 CDTI <sup>1)</sup> ECOTEC®<br>110 kW/150 PS   | 6-Gang             | -                       | 28.080,-<br>23.596,64   | 28.930,-<br>24.310,92   | 29.930,-<br>25.151,26   | 31.780,-<br>26.705,88   | -                       |
|   | 1.9 CDTI <sup>1)</sup> ECOTEC®<br>110 kW/150 PS   | 6-Stufen-Automatik | -                       | 29.680,-<br>24.941,18   | 30.530,-<br>25.655,46   | 31.530,-<br>26.495,80   | 33.380,-<br>28.050,42   | -                       |
| <b>Kundenpreisvorteil <sup>2)</sup></b> |   |                    |                         | 1.890,-                 | 2.795,-                 | 4.365,-                 | 3.045,-                 |                         |

Günstige Finanzierung durch die GMAC Bank GmbH. Vorteilhaftes Leasing durch die GMAC Leasing GmbH

<sup>1)</sup> Wartungsfreier Dieselpartikelfilter serienmäßig.  
<sup>2)</sup> Gegenüber entsprechend ausgestattetem Basismodell.



## Allgemeine Serienausstattung

## Sicherheit

**SAFETEC®-Sicherheitssystem**

- IDS Fahrwerk, inkl.
  - Elektronisches Stabilitätsprogramm ESP®Plus
  - Traktionskontrolle TC<sup>Plus</sup>, mit Motor- und Bremsengriff
  - Kurvenbremskontrolle CBC (Cornering Brake Control)
- Airbagsystem, inkl.
  - Frontairbags, Fahrer und Beifahrer
  - Brust-Becken-Seitenairbags, Fahrer und Beifahrer
  - Kopfairbags, 1. und 2. Sitzreihe außen
- ABS (Antiblockiersystem)
- Bremsassistent
- Scheibenbremsen, vorn und hinten
- Aktive Kopfstützen, vorn, höheneinstellbar
- 5 Kopfstützen hinten, höheneinstellbar
- Dreipunktsicherheitsgurte auf allen Plätzen, vorn und 2. Sitzreihe außen höheneinstellbar
- Gurtkraftbegrenzer und pyrotechnische Gurtschlossstraffer, vorn
- Seitenaufprallschutz
- Sicherheitslenksäule
- Auskuppelnde Sicherheitspedale PRS (Pedal Release System)
- Vorrüstung für Kindersitzbefestigungssystem ISOFIX, 2. Sitzreihe außen
- Kindersicherung in den hinteren Türen
- Automatische Aktivierung des Warnblinkers und Entriegelung der Türen nach Auslösung von Airbag oder Gurtstraffer

## Komfort &amp; sonstige Ausstattung

**Ablagefächer:**

- Taschen in allen Seitentüren
- Ablagefächer in der Mittelkonsole und zwischen den Vordersitzen
- Netz an Mittelkonsole, seitlich
- Aufbewahrungsmöglichkeit für Verbandskasten und Warndreieck in Gepäckraumklappe
- Ablagefach unter Gepäckraumboden
- Getränkehalter, vorn
- Getränkehalter in der Mittelarmlehne der 2. Sitzreihe
- 2 Getränkehalter in der 3. Sitzreihe

**Außenspiegel:**

- Elektrisch einstell- und beheizbar
- Manuell anklappbar
- Fahrerseite asphärisch geformt

**Berg-Anfahr-Assistent HSA** (in Verb. mit Easytronic®-Getriebe)

Dieselpartikelfilter, wartungsfrei (für alle Dieselmotoren)

**Drehzahlmesser****Fensterheber**, elektrisch, vorn, mit

- Tippfunktion
- Einklemmschutz

**Gepäckraumteppich**, faltbar**Geschwindigkeitsregler****Karosserie** mit Vollverzinkung aller korrosionsgefährdeten Teile**Lenksäule**, höhen- und längseinstellbar**Pollenfilter****Quickheat** Schnellheizsystem (bei 1.7 CDTI)**Raucher-Paket:**

- Tonnenascher, variabel einsetzbar
- Zigarettenanzünder, vorn
- Steckdose, 12 Volt, in 2. Sitzreihe

**Reifen-Reparatur-Set****Servolenkung**, elektrohydraulisch (kennfeldgesteuert bei 1.8, 2.2, 2.0 Turbo, 1.7 CDTI und 1.9 CDTI)**Flex7®-Sitzsystem:**

- 7 Sitzplätze mit höheneinstellbaren Vollkopfstützen
- Sitzhöheneinstellung, Fahrer
- **2. Sitzreihe** mit Sitzbank für 3 Passagiere, stufenlos längseinstellbar, Rücksitzlehne geteilt umklappbar (40:20:40), Mittelarmlehne mit Durchlademöglichkeit, Rückenlehne der äußeren Sitze um 6° nach hinten neigbar
- **3. Sitzreihe** mit 2 Einzelsitzen, vollständig im Fahrzeugboden versenkbar mit anschließend ebener Ladefläche

**Triple Info Display** zur Anzeige von

- Uhrzeit und Datum
- Außentemperatur
- Radiosender (in Verb. mit Infotainment-System)

**Wärmeschutzverglasung**, getönt

## Allgemeine Serienausstattung

### Zentralverriegelung, inkl.

- Funkfernbedienung
- Manuelle Ver- und Entriegelung über Schalter in der Mittelkonsole

### Bei 2.0 Turbo:

- Auspuffendrohr, Edelstahl, poliert
- IDS Sportfahrwerk

### OPC

**OPC Auspuffanlage**, doppelflutig, soundoptimiert

### OPC Bremsen:

- Scheibenbremsen, vorn (321 mm) und hinten (278 mm)
- Blau lackierte Bremssättel

**OPC Fußraumteppiche**, vorn und in 2. Sitzreihe

**OPC Instrumente**, mit spezifischer Grafik und Mattchromringen

**OPC Kühlergrill** in Wabenoptik, mit Querspange in Wagenfarbe

**OPC Sport-Lederlenkrad** und -schaltknäuf

**OPC Nebelscheinwerfer** mit Chromringen

**OPC Polster-Kombination Stoff/Leder**

**OPC Schriftzug** auf Heckklappe

**OPC Seitenschweller**

**OPC Recaro Sportsitze**, Fahrer und Beifahrer, inkl.

- Sitzhöhen- und -neigungseinstellung
- Tasche an Vordersitzrücken

**OPC Dachspoiler**

**OPC-spezifisches IDS<sup>Plus2</sup> Sportfahrwerk**, inkl.

- Elektronische Dämpferregelung CDC (Continuous Damping Control)
- SportSwitch zur Aktivierung des SPORT-Modus
- Vernetzung aller fahrdynamischen Systeme
- Elektronisches Stabilitätsprogramm ESP<sup>®Plus</sup>
- Traktionskontrolle TC<sup>Plus</sup>, mit Motor- und Bremseingriff
- Kurvenbremskontrolle CBC (Cornering Brake Control)

**OPC Stoßfänger**, vorn (mit Lufteinlässen in Wabenoptik) und hinten

**OPC Türeinstiegsleisten**, vorn

| Zafira  | Edition   | INNOVATION  | Sport   | Cosmo   | OPC   |
|---|---|---|---|---|---|
| <b>Wesentliche modellbezogene Serienausstattung</b>   |   |   |   |   |   |
|   |   |   |   |   | <b>Open &amp; Start<sup>®</sup></b> , schlüsselloses System zur Fahrererkennung   |
|   |   |   |   | <b>Fensterheber</b> , elektrisch, vorn und hinten   | <b>Fensterheber</b> , elektrisch, vorn und hinten   |
|   |   |   |   | <b>Mittelarmlehne</b> , vorn  |   |
|   |   |   |   | <b>Panoramadach</b> mit integrierten Staufächern  |   |
|   |   |   | <b>Solar Protect<sup>®</sup>-Wärmeschutzverglasung</b> im Fond, stark getönt  |   |   |
|   |   |   | <b>Seitenschweller, Front- und Heckschürzenlippe</b> im OPC Line-Design   |   |   |
|   |   | <b>Sportsitze</b> , vorn  |   | <b>Komfortsitze</b> mit sportlicher Stylistik, vorn   | Recaro <b>Sportsitze</b> , vorn   |
|   |   | <b>Sport-Lederlenkrad</b>   |   | <b>Lederlenkrad</b>   | <b>OPC Sport-Lederlenkrad</b>   |
|   |   | <b>IDS Sportfahrwerk</b>  |   | <b>IDS Sportfahrwerk</b> (für 2.0 Turbo)  | <b>IDS<sup>plus2</sup> Fahrwerk</b>   |
| <b>Sitzneigungseinstellung</b> und Lendenwirbelstütze, einstellbar, Fahrer  | <b>Sitzneigungseinstellung</b> und Lendenwirbelstütze, einstellbar, Fahrer  | <b>Sitzneigungseinstellung</b> und Lendenwirbelstütze, einstellbar, Fahrer  | <b>Sitzneigungseinstellung</b> und Lendenwirbelstütze, einstellbar, Fahrer  | <b>Sitzneigungseinstellung</b> und Lendenwirbelstütze, einstellbar, Fahrer  | <b>Sitzneigungseinstellung</b> , Fahrer und Beifahrer   |
| <b>Nebelscheinwerfer</b>  | <b>Nebelscheinwerfer</b>  | <b>Nebelscheinwerfer</b>  | <b>Nebelscheinwerfer</b>  | <b>Nebelscheinwerfer</b>  | <b>Nebelscheinwerfer</b>  |
| <b>Licht-Paket:</b><br>- Je 2 Leseleuchten, vorn und in der 3. Sitzreihe<br>- Make-up-Spiegel, beleuchtet, Fahrer und Beifahrer | <b>Licht-Paket:</b><br>- Je 2 Leseleuchten, vorn und in der 3. Sitzreihe<br>- Make-up-Spiegel, beleuchtet, Fahrer und Beifahrer | <b>Licht-Paket:</b><br>- Je 2 Leseleuchten, vorn und in der 3. Sitzreihe<br>- Make-up-Spiegel, beleuchtet, Fahrer und Beifahrer | <b>Licht-Paket:</b><br>- Je 2 Leseleuchten, vorn und in der 3. Sitzreihe<br>- Make-up-Spiegel, beleuchtet, Fahrer und Beifahrer | <b>Licht-Paket:</b><br>- Je 2 Leseleuchten, vorn und in der 3. Sitzreihe<br>- Make-up-Spiegel, beleuchtet, Fahrer und Beifahrer | <b>Licht-Paket:</b><br>- Je 2 Leseleuchten, vorn und in der 3. Sitzreihe<br>- Make-up-Spiegel, beleuchtet, Fahrer und Beifahrer |
| <b>Gepäckraumabdeckung</b> , ausziehbar   | <b>Gepäckraumabdeckung</b> , ausziehbar   | <b>Gepäckraumabdeckung</b> , ausziehbar   | <b>Gepäckraumabdeckung</b> , ausziehbar   | <b>Gepäckraumabdeckung</b> , ausziehbar   | <b>Gepäckraumabdeckung</b> , ausziehbar   |
|   | <b>Bi-Xenon-Kurvenlicht AFL</b>   |   |   |   |   |

| Zafira  | Edition  | INNOVATION   | Sport  | Cosmo  | OPC  |
|---|--|--|--|--|--|
| <b>Wesentliche modellbezogene Serienausstattung</b> |  |  |  |  |  |
|   |  | <b>Bordcomputer</b> mit Check Control System (nicht für 1.6 CNG)                           | <b>Bordcomputer</b> mit Check Control System   | <b>Bordcomputer</b> mit Check Control System (nicht für 1.6 CNG)   | <b>Bordcomputer</b> mit Check Control System   |
|   | <b>Stereo-CD-Radio CD 30 MP3</b> inkl. Bord Info Display und Fernbedienung am Lenkrad                      | <b>Stereo-CD-Radio CD 30 MP3</b> inkl. Bord Info Display und Fernbedienung am Lenkrad      | <b>Stereo-CD-Radio CD 70 Navi</b> , inkl. Navigationssystem, Graphic Info Display und Fernbedienung am Lenkrad | <b>Stereo-CD-Radio CD 70 Navi</b> , inkl. Navigationssystem, Graphic Info Display und Fernbedienung am Lenkrad | <b>Stereo-CD-Radio CD 70 Navi</b> , inkl. Navigationssystem, Graphic Info Display und Fernbedienung am Lenkrad |
|   | <b>Klimaanlage</b>   | <b>Klimatisierungsautomatik</b>  | <b>Klimatisierungsautomatik</b>  | <b>Klimatisierungsautomatik</b>  | <b>Klimatisierungsautomatik</b>  |
| <b>Polster Stoff</b>                                | <b>Polster Stoff</b>   | <b>Polster Stoff</b>   | <b>Polster Stoff</b>   | <b>Polster-Kombination</b> Stoff/Morrocana <sup>1)</sup>   | <b>OPC Polster-Kombination</b> Stoff/Leder   |
| <b>4 Stahlräder</b> 6½ J x 16 mit Reifen 205/55 R16 | <b>4 Designräder</b> 6½ J x 16 mit Radabdeckung im 5-Speichen-Design und Reifen 205/55 R16 (außer 1.6 CNG) | <b>4 Designräder</b> 6½ J x 16 mit Radabdeckung im 5-Speichen-Design und Reifen 205/55 R16 | <b>4 Leichtmetallräder</b> 7 J x 17 im 5-Speichen-Design mit Reifen 225/45 R17                                 | <b>4 Leichtmetallräder</b> 6½ J x 16 im 7-Doppelspeichen-Design mit Reifen 205/55 R16                          | <b>4 Leichtmetallräder</b> 8 J x 18 im 6-Speichen-OPC-Design mit Reifen 225/40 R18                             |

<sup>1)</sup> Ledernachbildung.

| Sonderausstattung   |      | Zafira           | Edition                       | INNOVATION                    | Sport                         | Cosmo                         | OPC             |
|---|------|------------------|-------------------------------|-------------------------------|-------------------------------|-------------------------------|-----------------|
| Sonderpakete Innovation und Technologie   |      | Paketbestandteil | mit MwSt. ohne MwSt.          |                               |                               |                               |                 |
| <b>Innovations-Paket 1</b><br>- Stereo-CD-Radio CD 70 Navi<br>- Mobiltelefon-Vorbereitung, inkl. Bluetooth™-Schnittstelle   | XFVX | —                | 900,-<br>756,30               | 900,-<br>756,30               | —                             | —                             | —               |
| Preisvorteil 435 Euro   |      |                  |                               |                               |                               |                               |                 |
| <b>Innovations-Paket 2</b><br>- Quickheat Schnellheizsystem<br>- Scheinwerfer-Reinigungsanlage<br>- Sitzheizung, Fahrer und Beifahrer, mehrstufig schaltbar (bei OPC nur in Verb. mit Lederausstattung)<br>- Fußraumheizung, 3. Sitzreihe   | XFVW | —                | 450,- <sup>1)</sup><br>378,15 | —                             | 450,- <sup>1)</sup><br>378,15 | 450,- <sup>1)</sup><br>378,15 | —               |
| Preisvorteil bis zu 330 Euro  |      |                  |                               |                               |                               |                               |                 |
| In Verb. mit Bi-Xenon-Kurvenlicht AFL oder Innovations-Paket 3  | XFVX | —                | 330,- <sup>1)</sup><br>277,31 | 330,- <sup>1)</sup><br>277,31 | 330,- <sup>1)</sup><br>277,31 | 330,- <sup>1)</sup><br>277,31 | —               |
| In Verb. mit Lederausstattung, Recaro Sportsitzen oder OPC Line-Paket 2   | XFVY | —                | 270,- <sup>1)</sup><br>226,89 | —                             | 270,- <sup>1)</sup><br>226,89 | 270,- <sup>1)</sup><br>226,89 | 270,-<br>226,89 |
| In Verb. mit Bi-Xenon-Kurvenlicht AFL oder Innovations-Paket 3 und Lederausstattung, Recaro Sportsitzen oder OPC Line-Paket 2   | XFVZ | —                | 150,- <sup>2)</sup><br>126,05 | 150,- <sup>2)</sup><br>126,05 | 150,- <sup>2)</sup><br>126,05 | 150,- <sup>2)</sup><br>126,05 | 150,-<br>126,05 |
| <b>Innovations-Paket 3</b><br>- IDS <sup>plus</sup> Fahrwerk; Interaktives Dynamisches FahrSystem mit elektronischer Dämpferregelung CDC<br>- Bi-Xenon-Kurvenlicht AFL; mitlenkendes Scheinwerfersystem mit dynamischem Kurvenlicht und adaptivem Autobahnlicht<br>- Bi-Xenon-Scheinwerfer für Fern- und Abblendlicht mit automatischer Leuchtweitenregulierung<br>- Scheinwerfer-Reinigungsanlage<br>- 4 Leichtmetallräder 7 J x 17 im 5-Doppelspeichen-Design mit Reifen 225/45 R17 | XFVA |                  |                               |                               |                               |                               |                 |
| Preisvorteil bis zu 665 Euro  |      |                  |                               |                               |                               |                               |                 |

☐ = nicht verfügbar    S = Serie    □ = Unverbindliche Preisempfehlung

<sup>1)</sup> Mit 1.7 CDTI reduziert sich der Preis um EUR 150,- (inkl. MwSt).

<sup>2)</sup> Ohne Mehrpreis für 1.7 CDTI.



| Sonderausstattung  |  |  | Zafira                | Edition                 | INNOVATION          | Sport               | Cosmo               | OPC                 |                 |
|--|--|--|-----------------------|-------------------------|---------------------|---------------------|---------------------|---------------------|-----------------|
| Für 1.8, 2.2, 1.7 CDTI [92 kW] und 1.9 CDTI  |  |  | —                     | 1.860,—<br>1.563,03     | 1.105,—<br>928,57   | 1.130,—<br>949,58   | 1.555,—<br>1.306,72 | —                   |                 |
| Für 2.0 Turbo  |  |  | —                     | —                       | —                   | 1.130,—<br>949,58   | 1.380,—<br>1.159,66 | —                   |                 |
| Sonstige Pakete  |  |  | Paket-<br>bestandteil | mit MwSt.<br>ohne MwSt. |                     |                     |                     |                     |                 |
| <b>Cargo-Paket</b><br>- FlexOrganizer®-Paket<br>- Sicherheitsnetz für Gepäckraum   |  |  | XFYF                  | —                       | 195,—<br>163,87     | 195,—<br>163,87     | 195,—<br>163,87     | 195,—<br>163,87     | 195,—<br>163,87 |
| <b>FlexOrganizer®-Paket</b><br>- FlexOrganizer®-Schiene, seitlich im Gepäckraum<br>- Trennnetz, mit 2 Stangen, zur Nutzung als Gepäckraumteiler<br>- Taschenartiges Seitennetz<br>- 4 Befestigungshaken<br>- 4 Befestigungsadapter, verschiebbar<br>- Gurtendbeschläge der 3. Sitzreihe aushängbar |  |  | AQ2<br>Cargo-Paket    | —                       | 125,—<br>105,04     | 125,—<br>105,04     | 125,—<br>105,04     | 125,—<br>105,04     | 125,—<br>105,04 |
| <b>Komfort-Paket</b><br>- Parkpilot, Einparkhilfe vorn und hinten<br>- Fensterheber, elektrisch, vorn und hinten<br>- Außenspiegel, elektrisch anklappbar<br>(nicht in Verb. mit Trail-Paket)  |  |  | XFYE                  | —                       | —                   | —                   | —                   | —                   | —               |
| In Verbindung mit Easytronic®- oder Automatikgetriebe  |  |  | —                     | 590,—<br>495,80         | 590,—<br>495,80     | 590,—<br>495,80     | 440,—<br>369,75     | —                   |                 |
| In Verb. mit manuellem Schaltgetriebe, inkl.<br>- Berg-Anfahr-Assistent HSA<br>- Reifendruckverlust-Überwachungssystem DDS   |  |  | —                     | 700,—<br>588,24         | 700,—<br>588,24     | 700,—<br>588,24     | 550,—<br>462,18     | 550,—<br>462,18     |                 |
| <b>OPC Line-Paket 1</b><br>- Frontspoiler- und Heckschürzenlippe<br>- Spezielle Seitenschweller, links und rechts<br>- Dachspoiler<br>- Schriftzug „OPC Line“ auf Vordertüren<br>(nicht für 1.6 CNG)   |  |  | WBP                   | —                       | 1.215,—<br>1.021,01 | 1.215,—<br>1.021,01 | 260,—<br>218,49     | 1.215,—<br>1.021,01 | —               |

— = nicht verfügbar   S = Serie   ■ = Unverbindliche Preisempfehlung

| Sonderausstattung   |  | Zafira | Edition | INNOVATION      | Sport             | Cosmo           | OPC             |
|---|--|--------|---------|-----------------|-------------------|-----------------|-----------------|
| <b>OPC Line-Paket 2</b><br>- Stoßfänger im OPC-Design, vorn und hinten<br>- Spezielle Seitenschweller, links und rechts<br>- Dachspoiler<br>- Schritzug „OPC Line“ auf Vordertüren<br>- Recaro Sportsitze, Fahrer und Beifahrer<br>- Lederschaltknäuf im OPC-Design (nur mit manuellem Schaltgetriebe)<br>- Sport-Lederlenkrad im OPC-Design, mit 3 Dekorblenden in Mattchrom (nicht in Verb. mit Lackierung Casablancaweiß oder Royalblau) |  | WDH    |         |                 |                   |                 |                 |
| In Verb. mit Stoffpolster   |  | —      | —       | —               | 1.175,-<br>987,39 | —               | —               |
| In Verb. mit Lederausstattung   |  | —      | —       | —               | 915,-<br>768,91   | —               | —               |
| <b>Sicht-Paket</b><br>- Rückspiegel, innen, automatisch abblendend<br>- Mittelkonsolenbeleuchtung, automatisch geregelt<br>- Regensensor, vorn<br>- Automatisches Abblendlicht ALC (Automatic Lighting Control)   |  | TSQ    | —       | 155,-<br>130,25 | 155,-<br>130,25   | 155,-<br>130,25 | 155,-<br>130,25 |
| <b>Sitz-Komfort-Paket 2</b><br>- Lendenwirbelstütze, einstellbar, Fahrer und Beifahrer<br>- Sitzhöhen- und -neigungseinstellung, Fahrer und Beifahrer (Entfall der Schublade unter dem Beifahrersitz)   |  | A53    | —       | 125,-<br>105,04 | 125,-<br>105,04   | 125,-<br>105,04 | 125,-<br>105,04 |
| <b>Trail-Paket</b><br>- Anhängerzugvorrichtung, abnehmbar<br>- Anhänger-Stabilitätsprogramm<br>- Berg-Anfahr-Assistent HSA<br>- Reifendruckverlust-Überwachungssystem DDS (nicht in Verb. mit Komfort-Paket, Automatik- oder Easytronic®-Getriebe)  |  | oIF    | —       | 720,-<br>605,04 | 720,-<br>605,04   | 720,-<br>605,04 | 720,-<br>605,04 |

— = nicht verfügbar   S = Serie   ■ = Unverbindliche Preisempfehlung

| Sonderausstattung  |     | Zafira              | Edition                 | INNOVATION        | Sport           | Cosmo             | OPC               |                   |
|--|-----|---------------------|-------------------------|-------------------|-----------------|-------------------|-------------------|-------------------|
| <b>Sicherheit</b>  |     | Paketbestandteil    | mit MwSt.<br>ohne MwSt. |                   |                 |                   |                   |                   |
| <b>Bi-Xenon-Kurvenlicht AFL</b> , mitlenkendes Scheinwerfersystem mit dynamischem Kurvenlicht und adaptivem Autobahnlicht, inkl.<br>- Automatische Leuchtweitenregulierung<br>- Scheinwerfer-Reinigungsanlage<br>(nicht für 1.6 CNG)   | TT2 | Innovations-Paket 3 | —                       | 1.075,-<br>903,36 | S               | 1.075,-<br>903,36 | 1.075,-<br>903,36 | 1.075,-<br>903,36 |
| <b>Diebstahlwarnanlage</b> , inkl.<br>- Mechanische Verriegelung der Türen (Dead Lock)<br>- Ultraschall-Innenraumüberwachung<br>- Neigungsüberwachung  | UA6 |                     | —                       | 335,-<br>281,51   | 335,-<br>281,51 | 335,-<br>281,51   | 335,-<br>281,51   | 335,-<br>281,51   |
| <b>Nebelscheinwerfer</b>   | T96 |                     | 175,-<br>147,06         | S                 | S               | S                 | S                 | S                 |
| <b>Reifendruck-Kontrollsystem TPMS</b><br>(Tire Pressure Monitoring System), inkl.<br>- Reifendruckverlust-Überwachungssystem DDS<br>(Deflation Detection System)<br>(nicht für 1.6 CNG)   | UJ6 |                     | —                       | —                 | —               | 210,-<br>176,47   | 210,-<br>176,47   | 210,-<br>176,47   |
| <b>Sicherheitsnetz für Gepäckraum</b>  | AP9 | Cargo-Paket         | 155,-<br>130,25         | 155,-<br>130,25   | 155,-<br>130,25 | 155,-<br>130,25   | 155,-<br>130,25   | 155,-<br>130,25   |
| <b>Sitzbelegungserkennung</b> , Beifahrer<br>Automatische Deaktivierung des Beifahrer Front- und Seitenairbags bei Nichtbelegung des Beifahrersitzes, inkl.<br>- Vorrüstung für Kindersitzbefestigungssystem ISOFIX auf Beifahrersitz (automatische Kindersitzerkennung nur in Verb. mit Opel Kindersitz inkl. Transponder [siehe Zubehör])<br>(nicht in Verb. mit OPC Line-Paket 2, Sitz-Komfort-Paket 2, Innovations-Paket 2, Lederausstattung, Recaro Sportsitzen oder Open & Start®) | UD0 |                     | —                       | 115,-<br>96,64    | 115,-<br>96,64  | 115,-<br>96,64    | 115,-<br>96,64    | —                 |
| <b>Fahrwerk &amp; Räder</b>  |     | Paketbestandteil    | mit MwSt.<br>ohne MwSt. |                   |                 |                   |                   |                   |
| <b>IDS Sportfahrwerk</b> , inkl.<br>- SportSwitch, zur Aktivierung des SPORT-Modus<br>- Hinterachse sportlicher abgestimmt<br>- Härtere Stoßdämpfer<br>(nicht für 1.6 und 1.6 CNG, Serie bei 2.0 Turbo)  | ZQ8 |                     | —                       | 230,-<br>193,28   | 230,-<br>193,28 | S                 | 230,-<br>193,28   | S                 |

- = nicht verfügbar   S = Serie   ■ = Unverbindliche Preisempfehlung

| Sonderausstattung   |               | Zafira              | Edition         | INNOVATION                    | Sport                         | Cosmo                           | OPC                           |   |
|---|---------------|---------------------|-----------------|-------------------------------|-------------------------------|---------------------------------|-------------------------------|---|
| IDS <sup>Plus</sup> Fahrwerk, Interaktives Dynamisches FahrSystem, inkl.<br>- Elektronische Dämpferregelung CDC (Continuous Damping Control)<br>- IDS Sportfahrwerk<br>- Vernetzung aller fahrdynamischen Systeme<br>(nicht für 1.6 , 1.6 CNG und 1.7 CDTI [81 kW]) | FE4           | Innovations-Paket 3 | —               | 675,-<br>567,23               | 675,-<br>567,23               | 445,-<br>373,95                 | 675,-<br>567,23               | — |
|   | Für 2.0 Turbo |                     | —               | —                             | —                             | 445,-<br>373,95                 | 445,-<br>373,95               | S |
| Niveauregulierung, automatisch<br>(nicht für 1.6 CNG, 2.0 Turbo oder in Verb. mit IDS Sport- oder IDS <sup>Plus</sup> Fahrwerk)   | G67           |                     | 635,-<br>533,61 | 635,-<br>533,61               | 635,-<br>533,61               | —                               | 635,-<br>533,61               | — |
| 4 Leichtmetallräder 6½ J x 16<br>im 10-Speichen-Design mit Reifen 205/55 R16  | QL5           |                     | 770,-<br>647,06 | 410,-<br>344,54               | 410,-<br>344,54               | —                               | ohne<br>Mehrpreis             | — |
| 4 Leichtmetallräder 6½ J x 16<br>im 5-Doppelspeichen-Design mit Reifen 205/55 R16 (nicht für 1.6 CNG)   | S89           |                     | —               | 410,-<br>344,54               | 410,-<br>344,54               | ohne <sup>1)</sup><br>Mehrpreis | —                             | — |
| 4 Leichtmetallräder 6½ J x 16<br>im 7-Speichen-Sport-Design mit Reifen 205/55 R16   | RCK           |                     | —               | 410,-<br>344,54               | 410,-<br>344,54               | —                               | —                             | — |
| 4 Leichtmetallräder 6½ J x 16<br>im 7-Trapezspeichen-Design mit Reifen 205/55 R16   | PGo           |                     | —               | 410,-<br>344,54               | 410,-<br>344,54               | ohne <sup>1)</sup><br>Mehrpreis | —                             | — |
| 4 Leichtmetallräder 7 J x 17<br>im 5-Doppelspeichen-Design mit Reifen 225/45 R17 (nicht für 1.6 CNG)  | QL7           |                     | —               | 775,- <sup>2)</sup><br>651,26 | 775,- <sup>2)</sup><br>651,26 | ohne<br>Mehrpreis               | 365,- <sup>2)</sup><br>306,72 | — |
| 4 Leichtmetallräder 7 J x 17<br>im 7-Speichen-Sport-Design mit Reifen 225/45 R17 (nicht für 1.6 CNG)  | RCL           |                     | —               | 775,- <sup>2)</sup><br>651,26 | 775,- <sup>2)</sup><br>651,26 | ohne<br>Mehrpreis               | 365,- <sup>2)</sup><br>306,72 | — |
| 4 Leichtmetallräder 7 J x 17<br>im 7-Trapezspeichen-Design mit Reifen 225/45 R17  | PGP           |                     | —               | —                             | —                             | ohne<br>Mehrpreis               | —                             | — |
| 4 Leichtmetallräder 7½ J x 18<br>im 5-Speichen-Design mit Reifen 225/40 R18<br>(nur in Verb. mit IDS Sport- oder IDS <sup>Plus</sup> Fahrwerk)  | PNK           |                     | —               | 1.230,-<br>1.033,61           | 1.230,-<br>1.033,61           | 455,-<br>382,35                 | 820,- <sup>3)</sup><br>689,08 | — |
| 4 Leichtmetallräder 7½ J x 18<br>im 5-Speichen-Stern-Design mit Reifen 225/40 R18<br>(nur in Verb. mit IDS Sport- oder IDS <sup>Plus</sup> Fahrwerk)  | P38           |                     | —               | —                             | —                             | 455,-<br>382,35                 | 820,- <sup>3)</sup><br>689,08 | — |

— = nicht verfügbar   S = Serie   □ = Unverbindliche Preisempfehlung

1) Nur in Verb. mit Reifen mit Notlaufeigenschaften.

2) Ohne Mehrpreis in Verb. mit Innovations-Paket 3.

3) Für 1.9 CDTI (110 kW) mit 6-Stufen-Automatikgetriebe nur mit Entfall Panoramadach; EUR 455,- (inkl. MwSt.) in Verb. mit Innovations-Paket 3.

| Sonderausstattung  |           |                       | Zafira                  | Edition         | INNOVATION      | Sport                           | Cosmo                         | OPC             |
|--|-----------|-----------------------|-------------------------|-----------------|-----------------|---------------------------------|-------------------------------|-----------------|
| 4 Leichtmetallräder 7½ J x 18<br>im 11-Speichen-Design mit Reifen 225/40 R18<br>(nur in Verb. mit IDS Sport- oder IDS <sup>plus</sup> Fahrwerk)  | P33       |                       | —                       | —               | —               | —                               | 820,- <sup>1)</sup><br>689,08 | —               |
| 4 Leichtmetallräder 8 J x 19<br>im 5-Doppelspeichen-OPC-Design mit Reifen 235/35 R19   | QX5       |                       | —                       | —               | —               | —                               | —                             | 620,-<br>521,01 |
| 4 Bicolor-Leichtmetallräder 8 J x 19<br>im 5-Doppelspeichen-OPC-Design mit Reifen 235/35 R19   | QX5 & 83P |                       | —                       | —               | —               | —                               | —                             | 620,-<br>521,01 |
| 4 Reifen mit Notlaufeigenschaften, Größe 205/55 R16<br>(nur in Verb. mit Reifendruck-Kontrollsystem TPMS; nicht für 1.6 CNG;<br>Entfall Reifen-Reparatur-Set)  | QVR / QUU |                       | —                       | —               | —               | ohne <sup>2)</sup><br>Mehrpreis | 310,-<br>260,50               | —               |
| Reserverad, Stahl, inkl. Wagenheber und Radmutternschlüssel<br>(Größe 6½ J x 16, nicht in Verb. mit Leichtmetallrädern 7½ J x 18 oder<br>Reifen mit Notlaufeigenschaften, nicht für 1.6 CNG oder 2.0 Turbo; Ent-<br>fall Reifen-Reparatur-Set)         | QQ5       |                       | 60,-<br>50,42           | 60,-<br>50,42   | 60,-<br>50,42   | 60,-<br>50,42                   | 60,-<br>50,42                 | —               |
| Infotainment   |           | Paket-<br>bestandteil | mit MwSt.<br>ohne MwSt. |                 |                 |                                 |                               |                 |
| <b>Infotainment-Systeme allgemein:</b><br>4 x 20 Watt, 7 Lautsprecher, Dachantenne, geschwindigkeitsabhängige<br>Lautstärke- und Bassregelung, UKW/MW, Autostore, RDS-EON, mind. 4 x<br>9 Senderspeicher, Fernbedienung am Lenkrad<br>CD: MP3-tauglich |           |                       |                         |                 |                 |                                 |                               |                 |
| <b>CD 30 MP3</b><br>Stereo CD-Radio, Bord Info Display, Stereo-Eingang für externe Audio-<br>geräte (Aux-In; Klinkenstecker 3,5 mm)  | UCH       |                       | 815,-<br>684,87         | S               | S               | —                               | —                             | —               |
| <b>CDC 40 Opera</b><br>Stereo-Radio mit CD-Wechsler, 7 Premium-Lautsprecher,<br>3 x 20 und 2 x 45 Watt, Doppeltuner<br>CD: integrierter 6fach Wechsler, MP3-tauglich   | UMU       |                       | —                       | 435,-<br>365,55 | 435,-<br>365,55 | —                               | —                             | —               |
| <b>Digitale Radioempfang DAB</b><br>(Digital Audio Broadcasting) für CDC 40 Opera<br>(nicht in Verb. mit OPC Line-Paket 1)   | UBT       |                       | —                       | 230,-<br>193,28 | 230,-<br>193,28 | —                               | —                             | —               |

- = nicht verfügbar S = Serie □ = Unverbindliche Preisempfehlung

<sup>1)</sup> Für 1.9 CDTI (110 kW) mit 6-Stufen-Automatikgetriebe nur mit Entfall Panoramadach; EUR 455,- (inkl. MwSt.) in Verb. mit Innovations-Paket 3.

<sup>2)</sup> Nur in Verb. mit Leichtmetallrädern 6½ J x 16.

| Sonderausstattung  |     |                                  | Zafira              | Edition             | INNOVATION          | Sport           | Cosmo           | OPC             |
|--|-----|----------------------------------|---------------------|---------------------|---------------------|-----------------|-----------------|-----------------|
| <b>CD 70 Navi</b><br>Stereo-CD Radio mit integriertem Navigationssystem und Graphic Info Display 4,2 Zoll, 4 x 10 Senderspeicher, Doppeltuner, Stereo-Eingang für externe Audiogeräte (Aux-In; Klinkestecker 3,5 mm)<br>Navigation: CD-ROM mit Straßenkarte Deutschland, GPS-Modul, dynamische Routenführung über Pfeildarstellung und Ansage  | UCE | Innovations-Paket 1              | 1.715,-<br>1.441,18 | 900,-<br>756,30     | 900,-<br>756,30     | S               | S               | S               |
|  | UAJ |                                  | 475,-<br>399,16     | 475,-<br>399,16     | 475,-<br>399,16     | 475,-<br>399,16 | 475,-<br>399,16 | 475,-<br>399,16 |
| <b>Color Info Display</b> 6,5 Zoll für CD 70 Navi, mit Kartendarstellung, Kartenanzeige von TMC-Meldungen, direkte Zielpunktanwahl über Karte  | UAJ |                                  | 475,-<br>399,16     | 475,-<br>399,16     | 475,-<br>399,16     | 475,-<br>399,16 | 475,-<br>399,16 | 475,-<br>399,16 |
| <b>DVD 90 Navi</b><br>Stereo-CD-Radio mit DVD-gestütztem Navigationssystem und Color Info Display 6,5 Zoll, 4 x 10 Senderspeicher, Doppeltuner, Stereo-Eingang für externe Audiogeräte (Aux-In; Klinkestecker 3,5 mm)<br>Navigation: DVD mit Straßenkarte für über 30 europäische Länder, GPS-Modul, dynamische Routenführung über Karten- und/ oder Pfeildarstellung und Ansage, Kartenanzeige von TMC-Meldungen, direkte Zielpunktanwahl über Karte, digitaler Reiseführer | UCL |                                  | —                   | 1.810,-<br>1.521,01 | 1.810,-<br>1.521,01 | 910,-<br>764,71 | 910,-<br>764,71 | 910,-<br>764,71 |
|  |     | In Verb. mit Innovations-Paket 1 | —                   | 910,-<br>764,71     | 910,-<br>764,71     | —               | —               | —               |
| <b>Mobiltelefon-Vorbereitung<sup>1)</sup></b> , inkl.<br>- Bluetooth™-Schnittstelle<br>- Sprachsteuerung<br>- Freisprecheinrichtung<br>- Nutzung des Fahrzeugdisplays zur Anzeige von Telefonbuch und Ruf-liste<br>- Steuerung über Fernbedienung am Lenkrad möglich<br>- Graphic Info Display 4,2 Zoll<br>(nur in Verb. mit Infotainment-System ab CD 30 MP3)   | UWA | Innovations-Paket 1              | —                   | 435,-<br>365,55     | 435,-<br>365,55     | 435,-<br>365,55 | 435,-<br>365,55 | 435,-<br>365,55 |
|  | FTS | Innovations-Paket 1              | —                   | 435,-<br>365,55     | 435,-<br>365,55     | 435,-<br>365,55 | 435,-<br>365,55 | 435,-<br>365,55 |
| <b>Mobiltelefon-Vorbereitung</b> wie zuvor, jedoch inkl.<br>- Basisplatte zum Anschluss einer telefonspezifischen Halterung zur Nutzung der Ladefunktion und der GSM-Außenantenne (siehe Zubehör)<br>(voraussichtlich lieferbar ab Herbst 2008)  | FTS | Innovations-Paket 1              | —                   | 435,-<br>365,55     | 435,-<br>365,55     | 435,-<br>365,55 | 435,-<br>365,55 | 435,-<br>365,55 |

— = nicht verfügbar   S = Serie   □ = Unverbindliche Preisempfehlung

<sup>1)</sup> Zertifiziert nach Bluetooth-Standard (Handsfree Profile 1.5) und kompatibel mit einer Vielzahl bluetooth-fähiger Mobiltelefone. Aufgrund der technischen Vielfalt erhältlicher Mobiltelefone kann die Kompatibilität mit allen Modellen jedoch nicht gewährleistet werden. Eine aktuelle Übersicht kompatibler Telefonmodelle erhalten Sie unter [www.opel.de](http://www.opel.de) sowie bei Ihrem Opel-Partner.

| Sonderausstattung   |                  |                         | Zafira            | Edition               | INNOVATION      | Sport           | Cosmo           | OPC             |
|---|------------------|-------------------------|-------------------|-----------------------|-----------------|-----------------|-----------------|-----------------|
| <b>Twin Audio®</b> , in 2. Sitzreihe, inkl.<br>- 2 Kopfhöreranschlüsse<br>- 1 Kopfhörer   | UK6              |                         | —                 | 155,-<br>130,25       | 155,-<br>130,25 | 155,-<br>130,25 | 155,-<br>130,25 | 155,-<br>130,25 |
| Komfort & sonstige Ausstattung  | Paketbestandteil | mit MwSt.<br>ohne MwSt. |                   |                       |                 |                 |                 |                 |
| <b>Anhängerzugvorrichtung</b> , abnehmbar, inkl.<br>- Anhänger-Stabilitätsprogramm  | VQ9              | Trail-Paket             | —                 | 685,-<br>575,63       | 685,-<br>575,63 | 685,-<br>575,63 | 685,-<br>575,63 | 685,-<br>575,63 |
| <b>Außenspiegel</b> , elektrisch anklappbar   | DDH              | Komfort-Paket           | —                 | 150,-<br>126,05       | 150,-<br>126,05 | 150,-<br>126,05 | 150,-<br>126,05 | 150,-<br>126,05 |
| <b>Bordcomputer</b> mit Check Control System, inkl.<br>- Bord Info Display<br>(nur in Verb. mit Infotainment-System, nicht für 1.6 CNG)   | U68              |                         | 275,-<br>231,09   | 275,-<br>231,09       | S               | S               | S               | S               |
| <b>Dachreling</b> , Schwarz   | V3D              |                         | 170,-<br>142,86   | 170,-<br>142,86       | 170,-<br>142,86 | 170,-<br>142,86 | —               | —               |
| <b>Dachreling</b> , Aluminium, Silber, inkl.<br>- Fensterzierleiste, Edelstahl  | V3E              |                         | —                 | 195,-<br>163,87       | 195,-<br>163,87 | 195,-<br>163,87 | S               | 195,-<br>163,87 |
| <b>Fensterheber</b> , elektrisch, vorn und hinten, inkl.<br>- Tippfunktion<br>- Einklemmschutz<br>- Kindersicherung für hintere Fenster   | A33              | Komfort-Paket           | —                 | 375,-<br>315,13       | 375,-<br>315,13 | 375,-<br>315,13 | S               | S               |
| <b>Gepäckraumabdeckung</b> , ausziehbar   | B75              |                         | 170,-<br>142,86   | S                     | S               | S               | S               | S               |
| <b>Klimaanlage</b> , inkl.<br>- Umluftschaltung, manuell  | C60              |                         | 1.140,-<br>957,98 | S                     | —               | —               | —               | —               |
| Entfall <b>Klimaanlage</b> und Umluftschaltung  | C41              |                         | —                 | (-820,-)<br>(-689,08) | —               | —               | —               | —               |
| <b>Automatische Klimaanlage</b> , inkl.<br>- Umluftschaltung, manuell<br>- Temperaturvorwahl<br>- Automatische oder manuelle Regelung der Gebläsestärke<br>(nicht in Verb. mit Entfall Klimaanlage) | C61              |                         | —                 | 210,-<br>176,47       | —               | —               | —               | —               |

— = nicht verfügbar   S = Serie   ■ = Unverbindliche Preisempfehlung

| Sonderausstattung   |      |  | Zafira          | Edition             | INNOVATION          | Sport               | Cosmo           | OPC             |
|---|------|--|-----------------|---------------------|---------------------|---------------------|-----------------|-----------------|
| <b>Klimatisierungsautomatik, inkl.</b><br>- Aktivkohlefilter<br>- Umluftschtung, manuell<br>- Zündschlüsselabhängige Speicherung individueller Einstellungen<br>- Graphic Info Display 4,2 Zoll<br>(nicht in Verb. mit Entfall Klimaanlage)   | C68  |  | —               | 415,-<br>348,74     | S                   | S                   | S               | S               |
|   |      |  | 275,-<br>231,09 | 275,-<br>231,09     | 275,-<br>231,09     | 275,-<br>231,09     | 275,-<br>231,09 | S               |
| <b>Lackierung,</b><br>Zweischicht-Brillant  |      |  | 495,-<br>415,97 | 495,-<br>415,97     | 495,-<br>415,97     | 495,-<br>415,97     | 495,-<br>415,97 | 495,-<br>415,97 |
| <b>Lackierung,</b><br>Zweischicht-Metallic oder -Mineraleffekt  |      |  | —               | 1.780,-<br>1.495,80 | 1.780,-<br>1.495,80 | 1.425,-<br>1.197,48 | 800,-<br>672,27 | 800,-<br>672,27 |
| <b>Lederausstattung, Anthrazit, inkl.</b><br>- Sitzflächen, Sitzwangen und Vorderseite der Rückenlehnen in Leder<br>- Kopfstützen und Türverkleidungen Ledernachbildung<br>- Sportsitze, Fahrer und Beifahrer (Recaro Sportsitze bei OPC)<br>- Sitzheizung, Fahrer und Beifahrer, mehrstufig schaltbar<br>- Ausziehbare Oberschenkelauflage, Fahrer und Beifahrer (nur bei OPC)<br>- Sitzhöhereinstellung, Beifahrer (nur bei OPC)<br>- Lendenwirbelstütze, einstellbar, Fahrer und Beifahrer (nur bei OPC) | XXLo |  | —               | —                   | —                   | —                   | —               | 965,-<br>810,92 |
|   |      |  |                 | —                   | 160,-<br>134,45     | 160,-<br>134,45     | S <sup>1)</sup> | S               |
| <b>Nappalederausstattung, Ardenblau/Anthrazit</b><br>- Sitzflächen, Sitzwangen und Vorderseite der Rückenlehnen in Leder<br>- Kopfstützen und Türverkleidungen Ledernachbildung<br>- Recaro Sportsitze, Fahrer und Beifahrer<br>- Sitzheizung, Fahrer und Beifahrer, mehrstufig schaltbar<br>- Sitz-Komfort-Paket 2<br>- Ausziehbare Oberschenkelauflage, Fahrer und Beifahrer  | XXXo |  | —               | 60,-<br>50,42       | 60,-<br>50,42       | 60,-<br>50,42       | S               | —               |
| <b>Lederlenkrad,</b><br>mit 3 Dekorblenden  | N34  |  | —               | 60,-<br>50,42       | 60,-<br>50,42       | 60,-<br>50,42       | S               | —               |
| <b>Mittelarmlehne, vorn</b><br>(nicht in Verb. mit Recaro Sportsitzen oder OPC Line-Paket 2)  | DA7  |  | —               | 60,-<br>50,42       | 60,-<br>50,42       | 60,-<br>50,42       | S               | —               |

☐ = nicht verfügbar    S = Serie    □ = Unverbindliche Preisempfehlung

<sup>1)</sup> Sport-Lederlenkrad.



| Sonderausstattung   |      |                     | Zafira          | Edition             | INNOVATION          | Sport               | Cosmo                         | OPC             |
|---|------|---------------------|-----------------|---------------------|---------------------|---------------------|-------------------------------|-----------------|
| <b>Open &amp; Start®</b> , schlüsselloses System zur Fahrererkennung, inkl.<br>- 2 Fahrererkennungseinheiten zur Komfort-Entriegelung (Entfall der Zündschlüssel)<br>- Start-/ Stop-Knopf<br>- Elektrische Verriegelung des Fahrzeugs über Sensoren in den Vordertürgriffen<br>- Mechanische Verriegelung der Türen (Dead Lock)               | AP7  |                     | —               | 445,-<br>373,95     | 445,-<br>373,95     | 445,-<br>373,95     | 445,-<br>373,95               | S               |
|   |      |                     |                 |                     |                     |                     |                               |                 |
| <b>Panoramadach</b> mit integrierten Staufächern, inkl.<br>- Elektrisch betätigtes Beschattungssystem<br>- Dachreling, in Silber<br>(für 1.9 CDTI [110 kW] mit 6-Stufen-Automatikgetriebe nicht in Verb. mit Leichtmetallrädern 7½ J x 18, nicht mit Lackierung Casablancaweiß)   | C2K  |                     | —               | 1.235,-<br>1.037,82 | 1.235,-<br>1.037,82 | 1.235,-<br>1.037,82 | S                             | —               |
|   |      |                     |                 |                     |                     |                     |                               |                 |
| Entfall <b>Panoramadach</b>   | VK8  |                     | —               | —                   | —                   | —                   | (-925,-)<br>(-777,31)         | —               |
| <b>Parkpilot</b> , Einparkhilfe vorn und hinten, akustisches Warnsignal beim vorwärts und rückwärts Einparken   | UD5  | Komfort-Paket       | —               | 540,-<br>453,78     | 540,-<br>453,78     | 540,-<br>453,78     | 540,-<br>453,78               | 540,-<br>453,78 |
|   |      |                     |                 |                     |                     |                     |                               |                 |
| <b>Quickheat</b> Schnellheizsystem<br>(Serie für 1.7 CDTI)  | C32  | Innovations-Paket 2 | 260,-<br>218,49 | 260,-<br>218,49     | 260,-<br>218,49     | 260,-<br>218,49     | 260,-<br>218,49               | 260,-<br>218,49 |
|   |      |                     |                 |                     |                     |                     |                               |                 |
| <b>Sportsitze</b> , Fahrer und Beifahrer, inkl.<br>- Lendenwirbelstütze, einstellbar, Fahrer<br>- Tasche an Vordersitzrücken  | AE4  |                     | —               | 355,-<br>298,32     | 355,-<br>298,32     | S                   | —                             | —               |
|   |      |                     |                 |                     |                     |                     |                               |                 |
| <b>Recaro Sportsitze</b> , Fahrer und Beifahrer, inkl.<br>- Sitzhöhen- und Neigungseinstellung<br>- Tasche an Vordersitzrücken<br>- Sitzheizung, mehrstufig schaltbar <sup>1)</sup><br>- Lendenwirbelstütze, einstellbar <sup>1)</sup><br>- Ausziehbares Oberschenkelauflege <sup>1)</sup><br>(Entfall der Schublade unter dem Beifahrersitz) | W2E  | OPC Line-Paket 2    | —               | 1.270,-<br>1.067,23 | 1.270,-<br>1.067,23 | 915,-<br>768,91     | 915,- <sup>2)</sup><br>768,91 | S               |
|   |      |                     |                 |                     |                     |                     |                               |                 |
| In Verb. mit Lederausstattung   | XELE | OPC Line-Paket 2    | —               | 655,-<br>550,42     | 655,-<br>550,42     | 655,-<br>550,42     | 655,- <sup>2)</sup><br>550,42 | S               |
|   |      |                     |                 |                     |                     |                     |                               |                 |

■ = nicht verfügbar   S = Serie   ■ = Unverbindliche Preisempfehlung

<sup>1)</sup> Bei Zafira OPC nur in Verb. mit Lederausstattung.

<sup>2)</sup> Entfall der Mittelarmlehne, vorn.

| Sonderausstattung  |     |  | Zafira             | Edition            | INNOVATION         | Sport              | Cosmo              | OPC                |
|--|-----|--|--------------------|--------------------|--------------------|--------------------|--------------------|--------------------|
| <b>Sitzrückenlehne</b> , Beifahrer, vorklappbar, inkl.<br>- Tische an Vordersitzrücken, klappbar<br>(nicht in Verb. mit Sportsitzen, Recaro Sportsitzen oder Sitz-Komfort-Paket 2)   | D7J |  | —                  | 155,-<br>130,25    | 155,-<br>130,25    | —                  | —                  | —                  |
|  |     |  |                    |                    |                    |                    |                    |                    |
| <b>Solar Protect®-Wärmeschutzverglasung</b><br>im Fond, stark getönt   | A14 |  | —                  | 195,-<br>163,87    | 195,-<br>163,87    | S                  | 195,-<br>163,87    | 195,-<br>163,87    |
|  |     |  |                    |                    |                    |                    |                    |                    |
| <b>Solar Reflect®-Windschutzscheibe</b>  | A23 |  | —                  | 170,-<br>142,86    | 170,-<br>142,86    | 170,-<br>142,86    | 170,-<br>142,86    | 170,-<br>142,86    |
|  |     |  |                    |                    |                    |                    |                    |                    |
| <b>Standheizung</b> , inkl.<br>- Funkfernbedienung mit 600 m Reichweite<br>- Aktivierung zeitgesteuert über Zeitschaltuhr (Bedienelement in Funkfernbedienung integriert), wahlweise automatische Berechnung der Betriebsdauer über Temperaturfühler<br>- Automatische Aktivierung von Zuheizfunktion im Fahrbetrieb | K07 |  | 1.785,-<br>1.500,- | 1.785,-<br>1.500,- | 1.785,-<br>1.500,- | 1.785,-<br>1.500,- | 1.785,-<br>1.500,- | 1.785,-<br>1.500,- |
|  |     |  |                    |                    |                    |                    |                    |                    |

— = nicht verfügbar   S = Serie   ■ = Unverbindliche Preisempfehlung

Opel-info

| Zubehör   |                       | Zafira                  | Edition                 | INNOVATION              | Sport                   | Cosmo                   | OPC                     |
|---|-----------------------|-------------------------|-------------------------|-------------------------|-------------------------|-------------------------|-------------------------|
|   | Bestell-<br>schlüssel | mit MwSt.<br>ohne MwSt. |                         |                         |                         |                         |                         |
| <b>Aufsätze für Original Opel Trägersysteme:</b>  |                       |                         |                         |                         |                         |                         |                         |
| Fahrradlift-System für 1 Fahrrad,<br>max. erweiterbar für 2 Fahrräder   | 6732487               | 279,-<br>234,45         | 279,-<br>234,45         | 279,-<br>234,45         | 279,-<br>234,45         | 279,-<br>234,45         | 279,-<br>234,45         |
| Montagesatz für Fahrradlift-System  | 6732489               | 39,-<br>32,77           | 39,-<br>32,77           | 39,-<br>32,77           | 39,-<br>32,77           | 39,-<br>32,77           | 39,-<br>32,77           |
| Heckfahrradträger zur Montage auf der Anhänger-<br>zugvorrichtung für den Transport von 2 Fahrrädern  | 1732894               | 399,-<br>335,29         | 399,-<br>335,29         | 399,-<br>335,29         | 399,-<br>335,29         | 399,-<br>335,29         | —                       |
| Erweiterungssatz für 3. Fahrrad   | 6732519               | 99,-<br>83,19           | 99,-<br>83,19           | 99,-<br>83,19           | 99,-<br>83,19           | 99,-<br>83,19           | —                       |
| Skiträger, ausziehbar   | 1732538               | 159,-<br>133,61         | 159,-<br>133,61         | 159,-<br>133,61         | 159,-<br>133,61         | 159,-<br>133,61         | 159,-<br>133,61         |
| Travelbox S, Schwarz/Silber, in Wagenfarbe lackier-<br>bar, Länge 1330 mm, Breite 860 mm, Höhe 370 mm,<br>Fassungsvolumen 320 Liter, Zuladung bis 50 kg | 6732292               | 199,-<br>167,23         | 199,-<br>167,23         | 199,-<br>167,23         | 199,-<br>167,23         | 199,-<br>167,23         | 199,-<br>167,23         |
| Travelbox, Schwarz, in Wagenfarbe lackierbar,<br>Länge 1750 mm, Breite 820 mm, Höhe 450 mm,<br>Fassungsvolumen 480 Liter, Zuladung bis 50 kg            | 6732293               | 279,-<br>234,45         | 279,-<br>234,45         | 279,-<br>234,45         | 279,-<br>234,45         | 279,-<br>234,45         | 279,-<br>234,45         |
| Travelbox L, Schwarz, in Wagenfarbe lackierbar,<br>Länge 2320 mm, Breite 700 mm, Höhe 490 mm,<br>Fassungsvolumen 460 Liter, Zuladung bis 50 kg          | 6732294               | 299,-<br>251,26         | 299,-<br>251,26         | 299,-<br>251,26         | 299,-<br>251,26         | 299,-<br>251,26         | 299,-<br>251,26         |
| Sportbox, Schwarz, in Wagenfarbe lackierbar,<br>Länge 1960 mm, Breite 780 mm, Höhe 440 mm,<br>Fassungsvolumen 480 Liter, Zuladung bis 75 kg             | 6732295               | 399,-<br>335,29         | 399,-<br>335,29         | 399,-<br>335,29         | 399,-<br>335,29         | 399,-<br>335,29         | 399,-<br>335,29         |
| <b>Basisträger (2 Barren), Tragkraft 75 kg für Modelle mit<br/>Dachreling, Aluminium, mit C-Nut-Profil</b>  | 1732597               | <b>124,90</b><br>104,96 | <b>124,90</b><br>104,96 | <b>124,90</b><br>104,96 | <b>124,90</b><br>104,96 | <b>124,90</b><br>104,96 | <b>124,90</b><br>104,96 |

- = nicht verfügbar    ■ = Unverbindliche Preisempfehlung

| Zubehör   |                      | Zafira                  | Edition          | INNOVATION       | Sport            | Cosmo            | OPC              |
|---|----------------------|-------------------------|------------------|------------------|------------------|------------------|------------------|
|   |                      | mit MwSt.<br>ohne MwSt. |                  |                  |                  |                  |                  |
| <b>Fußraumteppiche</b> für alle 3 Sitzreihen,<br>Anthrazit, 6-teilig  |                      |                         |                  |                  |                  |                  |                  |
| Reliefmatte   | 1724062              | 39,50<br>33,19          | 39,50<br>33,19   | 39,50<br>33,19   | 39,50<br>33,19   | 39,50<br>33,19   | 39,50<br>33,19   |
| Velours Classic   | 1724061              | 48,90<br>41,09          | 48,90<br>41,09   | 48,90<br>41,09   | 48,90<br>41,09   | 48,90<br>41,09   | 48,90<br>41,09   |
| Velours de Luxe (farbliche Einfassungen in Stahl-<br>grau, Anthrazit oder Rot, passend zum Polster)   | 1724064/<br>065/ 066 | 62,50<br>52,52          | 62,50<br>52,52   | 62,50<br>52,52   | 62,50<br>52,52   | 62,50<br>52,52   | 62,50<br>52,52   |
| <b>Kindersicherheit:</b>  |                      |                         |                  |                  |                  |                  |                  |
| <b>Opel BABY-SAFE</b> Kindersicherheitswiege  | 1746712              | 159,-<br>133,61         | 159,-<br>133,61  | 159,-<br>133,61  | 159,-<br>133,61  | 159,-<br>133,61  | 159,-<br>133,61  |
| <b>Opel DUO ISOFIX</b> , Kindersitz für Kinder von 9-18 kg,<br>mit fester Verbindung von Fahrzeug und Sitz  | 1746710              | 282,-<br>236,97         | 282,-<br>236,97  | 282,-<br>236,97  | 282,-<br>236,97  | 282,-<br>236,97  | 282,-<br>236,97  |
| <b>Zusatzgurt Top Tether</b>  | 1746241              | 49,90<br>41,93          | 49,90<br>41,93   | 49,90<br>41,93   | 49,90<br>41,93   | 49,90<br>41,93   | 49,90<br>41,93   |
| <b>Opel KID</b> Kindersitzsystem,<br>Kindersitz für Kinder von 15 kg – 36 kg  | 1746711              | 156,-<br>131,09         | 156,-<br>131,09  | 156,-<br>131,09  | 156,-<br>131,09  | 156,-<br>131,09  | 156,-<br>131,09  |
| <b>Babyspiegel</b> (nicht in Verb. mit Rückspiegel, innen,<br>automatisch abblendend)   | 1744307              | 18,50<br>15,55          | 18,50<br>15,55   | 18,50<br>15,55   | 18,50<br>15,55   | 18,50<br>15,55   | 18,50<br>15,55   |
| <b>Sonnenblenden</b> , maßgeschneidert  |                      |                         |                  |                  |                  |                  |                  |
| Für Seitenfenster   | 1732249              | 75,50<br>63,45          | 75,50<br>63,45   | 75,50<br>63,45   | 75,50<br>63,45   | 75,50<br>63,45   | 75,50<br>63,45   |
| Für Heckscheibe   | 1732248              | 99,90<br>83,95          | 99,90<br>83,95   | 99,90<br>83,95   | 99,90<br>83,95   | 99,90<br>83,95   | 99,90<br>83,95   |
| <b>Multifunktionsbox</b><br>mit Kühl- und Warmhaltefunktion   | 1722622              | 221,-<br>185,71         | 221,-<br>185,71  | 221,-<br>185,71  | 221,-<br>185,71  | 221,-<br>185,71  | 221,-<br>185,71  |
| <b>Telefonspezifische Halter</b> für werkseitige Mobiltele-<br>fonvorbereitung, passend für bestimmte Handys der<br>Marken Nokia, Siemens, Motorola und Sony Ericsson | ab €                 | 140,50<br>118,07        | 140,50<br>118,07 | 140,50<br>118,07 | 140,50<br>118,07 | 140,50<br>118,07 | 140,50<br>118,07 |

– = nicht verfügbar    ■ = Unverbindliche Preisempfehlung

| Zubehör  |         | Zafira                  | Edition         | INNOVATION      | Sport               | Cosmo               | OPC |
|--|---------|-------------------------|-----------------|-----------------|---------------------|---------------------|-----|
|  |         | mit MwSt.<br>ohne MwSt. |                 |                 |                     |                     |     |
| <b>Winterkomplettäder:</b>   |         |                         |                 |                 |                     |                     |     |
| 4 Stahlräder 6½ J x 15 mit Reifen Pneumant PN 150 Wintec 195/65 R15-91T (für 1.6 und 1.8)  | 6750540 | 436,-<br>366,39         | 436,-<br>366,39 | 436,-<br>366,39 | 436,-<br>366,39     | 436,-<br>366,39     | —   |
| 4 Stahlräder 6½ J x 15 mit Reifen Semperit Speed Grip 195/65 R15-91T, mit Sensor für TPMS (für 1.6 und 1.8)  | 6750541 | —                       | —               | —               | 532,-<br>447,06     | 532,-<br>447,06     | —   |
| 4 Radabdeckungen für Stahlrad 6½ J x 15  | 6006069 | 114,-<br>95,80          | 114,-<br>95,80  | 114,-<br>95,80  | 114,-<br>95,80      | 114,-<br>95,80      | —   |
| 4 Leichtmetallräder 6½ J x 15 mit Reifen Semperit Speed Grip 195/65 R15-91T, mit Sensor für TPMS (für 1.6 und 1.8)   | 6750543 | —                       | —               | —               | 676,-<br>568,07     | 676,-<br>568,07     | —   |
| 4 Stahlräder 6½ J x 16, mit Reifen Pneumant PN 150 Wintec 205/55 R16-91T (nicht für 1.6 CNG oder 1.9 CDTI [110 kW] mit Automatikgetriebe und Panoramadach)                               | 6750544 | 612,-<br>514,29         | 612,-<br>514,29 | 612,-<br>514,29 | 612,-<br>514,29     | 612,-<br>514,29     | —   |
| 4 Stahlräder 6½ J x 16, mit Reifen Pneumant PN 150 Wintec 205/55 R16-91T, mit Sensor für TPMS (nicht für 1.6 CNG oder 1.9 CDTI [110 kW] in Verb. mit Automatikgetriebe und Panoramadach) | 6750545 | —                       | —               | —               | 680,-<br>571,43     | 680,-<br>571,43     | —   |
| 4 Stahlräder 6½ J x 16, mit Reifen Bridgestone LM25 205/55 R16-94V XL  | 6750549 | 860,-<br>722,69         | 860,-<br>722,69 | 860,-<br>722,69 | 860,-<br>722,69     | 860,-<br>722,69     | —   |
| 4 Radabdeckungen für Stahlrad 6½ J x 16  | 6006086 | 118,50<br>99,58         | 118,50<br>99,58 | 118,50<br>99,58 | 118,50<br>99,58     | 118,50<br>99,58     | —   |
| 4 Leichtmetallräder 6½ J x 16 mit Reifen Semperit Speed Grip 205/55 R16-91H, mit Sensor für TPMS (nicht für 1.6 CNG oder 1.9 CDTI [110 kW] mit Automatikgetriebe und Panoramadach)       | 6750547 | —                       | —               | —               | 900,-<br>756,30     | 900,-<br>756,30     | —   |
| 4 Leichtmetallräder 7 J x 17, mit Reifen Semperit Speed Grip 225/45 R17-94V XL, mit Sensor für TPMS (nicht für 1.6 CNG)  | 6750551 | —                       | —               | —               | 1.236,-<br>1.038,66 | 1.236,-<br>1.038,66 | —   |

- = nicht verfügbar    ■ = Unverbindliche Preisempfehlung

| Zubehör   | Zafira  | Edition                 | INNOVATION     | Sport          | Cosmo          | OPC            |                     |
|---|---------|-------------------------|----------------|----------------|----------------|----------------|---------------------|
|   |         | mit MwSt.<br>ohne MwSt. |                |                |                |                |                     |
| 4 Leichtmetallräder 7 J x 17 mit Reifen Continental TS 790 205/50 R17-93H XL, mit Sensor für TPMS | 6750553 | —                       | —              | —              | —              | —              | 1.248,-<br>1.048,74 |
| Schneeketten für Reifen 195/65 R15 und 205/55 R16   | 1791664 | 99,90<br>83,95          | 99,90<br>83,95 | 99,90<br>83,95 | 99,90<br>83,95 | 99,90<br>83,95 | —                   |
| Schneeketten für Reifen 225/45 R17  | 1791666 | 99,90<br>83,95          | 99,90<br>83,95 | 99,90<br>83,95 | 99,90<br>83,95 | 99,90<br>83,95 | —                   |

— = nicht verfügbar   ■ = Unverbindliche Preisempfehlung

Die Preisliste enthält lediglich eine Auswahl an Zubehör. Für bestimmte Teile fallen zusätzlich individuelle Einbaukosten an. Mehr Zubehör finden Sie auf [www.opel.de](http://www.opel.de) oder bei Ihrem Opel Service Partner.

### Die Opel Anschlussgarantie

|        | 3. Jahr nach EZ<br>maximal 120.000 km | 3. und 4. Jahr nach EZ<br>maximal 150.000 km |
|--------|---------------------------------------|--|
| Zafira | 129,-                                 | 272,-  |

Ein Angebot gemäß den näheren Bedingungen der CG Car-Garantie Versicherungs AG, Prämie inkl. gesetzlich gültiger Versicherungssteuer  
Weitere Informationen finden Sie auf der Opel Service Seite und im Internet unter "[www.opel.de](http://www.opel.de)".

### Die Opel Anschlussgarantie für Groß- und Gewerbekunden!

Die volle Kosten- und Planungssicherheit im Fuhrparkmanagement – mit der **Opel Anschlussgarantie für Groß- und Gewerbekunden.**

Verlängern Sie einfach den zweijährigen Garantieschutz für Ihr neues Opel Flottenmodell **wahlweise für das dritte bzw. das dritte und vierte Jahr.** Damit entfällt das Ausgabenrisiko für Material- und Lohnkosten bei garantiebedingten Reparaturfällen.

Und weil Sie am besten wissen, wie viele Kilometer Ihre Flottenfahrzeuge im Jahr zurücklegen, können Sie auch noch aus **vier Laufleistungs-Varianten** wählen. Somit ist auch **Variabilität garantiert** – und Sie können sicher sein, dass dieses attraktive Servicepaket perfekt zu Ihrem Fuhrparkprofil passt.

Als weiteres Plus profitieren Sie von **steigenden Wiederverkaufswerten**, denn die Anschlussgarantie ist nicht halter-, sondern fahrzeuggebunden.

Weitere Informationen erhalten Sie bei Ihrem Opel-Partner

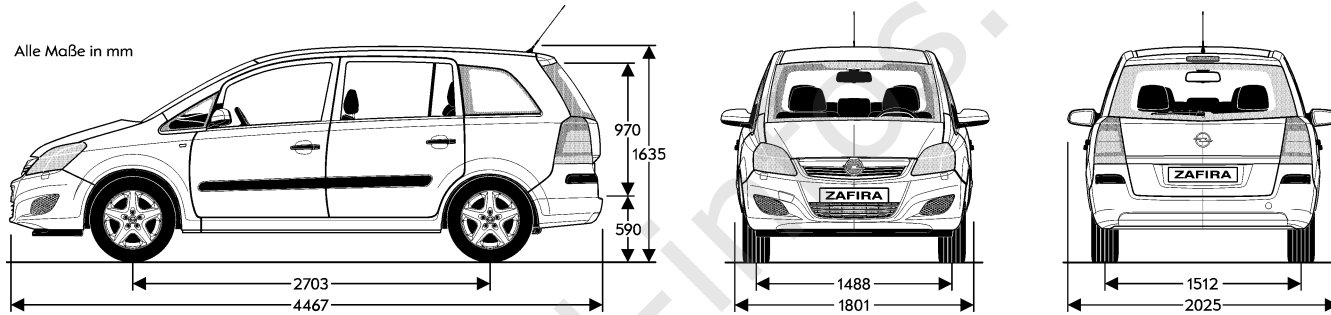
**Mehr Auto. Mehr Garantie. Mehr Sicherheit.**

## Maße und Gewichte

| Wagenabmessungen in mm                                 |  |
|--|--|
| Länge  | 4476 (4503 bei OPC bzw. in Verb. mit OPC Line-Paket 2) |
| Breite mit aus-/ eingeklappten Außenspiegeln           | 2025 / 1801  |
| Höhe (bei Leergewicht) exkl. / inkl. Dachreling        | 1635 / 1645 (OPC: 1625 / 1635)                         |
| Höhe (bei Leergewicht) in Verb. mit Panoramadach       | 1670   |
| Radstand   | 2703   |
| Spurweite, vorn  | 1488   |
| Spurweite, hinten                                      | 1510   |
| Wendekreis in m  |  |
| Wand zu Wand   | 11,50  |
| Bordstein zu Bordstein                                 | 11,10  |
| Gepäckraumabmessungen in mm                            |  |
| Länge am Boden bis Rücksitzlehne 2./ 3.Sitzreihe       | 1088 / 405   |
| Länge am Boden bis Vordersitzrückenlehne               | 1809   |
| Breite am Radeinbau                                    | 1071   |
| Breite maximal   | 1114   |
| Höhe der Ladekante                                     | 590  |
| Öffnungshöhe   | 893  |
| Gepäckrauminhalt in l nach ECIE-Messmethode            |  |
| Nur Gepäckraum (7-Sitzer)                              | 140  |
| Bei versenkter 3. Sitzreihe (5-Sitzer)                 | 645  |
| Bei umgeklappten Rücksitzen bis unters Dach (2-Sitzer) | 1820   |

## Maße und Gewichte

| Gewichte und Achslasten in kg                          |          |
|--|----------|
| Leergewicht inkl. Fahrer (nach 70/156/EWG)             | 1505     |
| Zulässiges Gesamtgewicht                               | 2075     |
| Zuladung   | 570      |
| Zulässige Achslast, vorn                               | 975      |
| Zulässige Achslast, hinten                             | 1115     |
| Zulässige Dachlast (ohne/mit Dachreling) <sup>1)</sup> | 75 / 100 |



<sup>1)</sup> Unter Berücksichtigung des zulässigen Gesamtgewichts. Aus Sicherheitsgründen wird empfohlen mit Dachlast nicht schneller als 120 km/h zu fahren.



| 5-Gang-Schaltgetriebe                                | Höchst-<br>geschwindigkeit<br>in km/h | Beschleunigung<br>von 0 – 100 km/h<br>in Sekunden | Kraftstoffverbrauch in l / 100 km nach 1999/100/EG |                |        | CO <sub>2</sub> -Emission<br>in g/km |
|--|---------------------------------------|---|--|----------------|--------|--------------------------------------|
|  |                                       |   | Innerstädtisch                                     | Außerstädtisch | Gesamt |                                      |
| 1.6 ecoFLEX  | 185                                   | 13,4  | 9,3  | 5,8            | 7,1    | 169                                  |
| 1.8  | 197                                   | 11,5  | 9,9  | 6,0            | 7,4    | 177                                  |
| 1.6 CNG ecoFLEX (m <sup>3</sup> H-Gas) <sup>1)</sup> | 165                                   | 17,0  | 10,1   | 6,4            | 7,7    | 138                                  |
| 1.6 CNG ecoFLEX (kg H-Gas) <sup>1)</sup>             | 165                                   | 17,0  | 6,6  | 4,2            | 5,0    | 138                                  |
| 6-Gang-Schaltgetriebe                                |                                       |   |  |                |        |                                      |
| 2.2 DIRECT   | 200                                   | 10,6  | 11,3   | 6,4            | 8,2    | 197                                  |
| 2.0 Turbo (147 kW)                                   | 225                                   | 9,0   | 13,3   | 7,3            | 9,5    | 228                                  |
| 2.0 Turbo (177 kW)                                   | 231                                   | 7,8   | 13,4   | 7,4            | 9,6    | 230                                  |
| 1.7 CDTI ecoFLEX (81 kW)                             | 179                                   | 13,4  | 7,1  | 4,9            | 5,7    | 152                                  |
| 1.7 CDTI ecoFLEX (92 kW)                             | 189                                   | 12,3  | 7,1  | 4,9            | 5,7    | 152                                  |
| 1.9 CDTI (110 kW)                                    | 202                                   | 10,2  | 7,7  | 5,2            | 6,1    | 165                                  |
| Easytronic®  |                                       |   |  |                |        |                                      |
| 1.8  | 197                                   | 12,9  | 9,7  | 5,8            | 7,2    | 172                                  |
| 4-Stufen-Automatik                                   |                                       |   |  |                |        |                                      |
| 2.2 DIRECT   | 190                                   | 11,6  | 11,6   | 6,7            | 8,5    | 204                                  |
| 6-Stufen-Automatik                                   |                                       |   |  |                |        |                                      |
| 1.9 CDTI (88 kW)                                     | 182                                   | 12,5  | 9,8  | 5,7            | 7,2    | 194                                  |
| 1.9 CDTI (110 kW)                                    | 198                                   | 10,7  | 9,8  | 5,7            | 7,2    | 194                                  |

**Alle Werte beziehen sich auf das EU-Basismodell mit serienmäßiger Ausstattung.** Die Verbrauchsermittlung nach Richtlinie 1999/100/EG berücksichtigt das in Übereinstimmung mit dieser Vorschrift festgelegte Fahrzeugleergewicht. Zusätzliche Ausstattungen sowie Gasbeschaffenheit, Tankstellendruck, Fahrweise, Straßen- und Verkehrsverhältnisse können zu geringfügig höheren als den angegebenen Verbrauchs- sowie CO<sub>2</sub>-Werten führen. Sie können außerdem das Leergewicht und in manchen Fällen auch die zulässigen Achslasten sowie das zulässige Gesamtgewicht erhöhen bzw. die zulässige Anhängelast reduzieren. Folglich können sie die Höchstgeschwindigkeit vermindern und die Beschleunigungszeit erhöhen. Die angegebenen Fahrleistungen sind erreichbar bei Leergewicht (ohne Fahrer) plus 200 kg Zuladung.

<sup>1)</sup> Kraftstoffverbrauch (H-Gas) nach MVEB-B.

H-Gas: Werte beziehen sich auf Prüfgas G20 in Anlehnung an die Berechnungsmethode 1999/100/EG

| Benzin-Motoren                                 | 1.6<br>ecoFLEX  | 1.8<br>ECOTEC®     | 2.2 DIRECT<br>ECOTEC® | 2.0 Turbo<br>ECOTEC® | 2.0 Turbo<br>ECOTEC® | 1.6 CNG<br>ecoFLEX |
|--|-----------------|--------------------|-----------------------|----------------------|----------------------|--------------------|
| Schadstoffarm nach                             | EURO4           | EURO4              | EURO4                 | EURO4                | EURO4                | EURO4              |
| Kraftstoff                                     | Super           | Super              | Super                 | Super                | Super Plus           | Erdgas             |
| Anzahl der Zylinder                            | 4               | 4                  | 4                     | 4                    | 4                    | 4                  |
| Hubraum in cm <sup>3</sup>                     | 1598            | 1796               | 2198                  | 1998                 | 1998                 | 1598               |
| Max. Leistung in kW (PS)/bei min <sup>-1</sup> | 85 (115) / 6000 | 103 (140) / 6300   | 110 (150) / 5600      | 147 (200) / 5400     | 177 (240) / 5600     | 69 (94) / 6200     |
| Max. Drehmoment in Nm/bei min <sup>-1</sup>    | 155 / 4000      | 175 / 3800         | 215 / 4000            | 262 / 4200           | 320 / 2400–5000      | 133 / 4200         |
| Anhängelast in kg                              |                 |                    |                       |                      |                      |                    |
| ungebremst                                     | 750             | 750                | 750                   | 750                  | 750                  | 400                |
| gebremst bei 12% Prüfsteigung                  | 1000            | 1200 <sup>1)</sup> | 1500                  | 1500                 | 1500                 | 400                |
| gebremst bei 10% Prüfsteigung                  | 1300            | –                  | 1650 <sup>2)</sup>    | –                    | –                    | 600                |
| gebremst bei 8% Prüfsteigung                   | –               | 1500 <sup>3)</sup> | –                     | –                    | –                    | –                  |

<sup>1)</sup> 1300 kg in Verb. mit Easytronic®-Getriebe.

<sup>2)</sup> In Verb. mit Niveauregulierung.

<sup>3)</sup> 1650 kg in Verb. mit Easytronic®-Getriebe und Niveauregulierung; nur für Anhänger mit geringem Luftwiderstand (Bootstrailer, Pferdetransportanhänger sowie Lastanhänger und Faltnohnwagen bis zu einer Gesamthöhe von 1,40 m), maximal befahrbare Steigung 8%.

| Diesel-Motoren                                 | 1.7 CDTI<br>ecoFLEX | 1.9 CDTI<br>ECOTEC® | 1.7 CDTI<br>ecoFLEX | 1.9 CDTI<br>ECOTEC® |
|--|---------------------|---------------------|---------------------|---------------------|
| Schadstoffarm nach                             | EURO4               | EURO4               | EURO4               | EURO4               |
| Kraftstoff                                     | Diesel              | Diesel              | Diesel              | Diesel              |
| Anzahl der Zylinder                            | 4                   | 4                   | 4                   | 4                   |
| Hubraum in cm <sup>3</sup>                     | 1686                | 1910                | 1686                | 1910                |
| Max. Leistung in kW (PS)/bei min <sup>-1</sup> | 81 (110) / 3800     | 88 (120) / 3500     | 92 (125) / 4000     | 110 (150) / 4000    |
| Max. Drehmoment in Nm/bei min <sup>-1</sup>    | 260 / 2300          | 280 / 2000 – 2750   | 280 / 2300          | 320 / 2000 – 2750   |
| Anhängelast in kg                              |                     |                     |                     |                     |
| ungebremst                                     | 750                 | 750                 | 750                 | 750                 |
| gebremst bei 12% Prüfsteigung                  | 1300                | 1400                | 1400                | 1500                |
| gebremst bei 10% Prüfsteigung                  | 1400                | –                   | –                   | 1650 <sup>1)</sup>  |
| gebremst bei 8% Prüfsteigung                   | –                   | –                   | –                   | –                   |

**Alle Werte beziehen sich auf das EU-Basismodell mit serienmäßiger Ausstattung.** Die Verbrauchsermittlung nach Richtlinie 1999/100/EG berücksichtigt das in Übereinstimmung mit dieser Vorschrift festgelegte Fahrzeugleergewicht. Zusätzliche Ausstattungen können zu geringfügig höheren als den angegebenen Verbrauchs- sowie CO<sub>2</sub> -Werten führen. Sie können außerdem das Leergewicht und in manchen Fällen auch die zulässigen Achslasten sowie das zulässige Gesamtgewicht erhöhen bzw. die zulässige Anhängelast reduzieren. Folglich können sie die Höchstgeschwindigkeit vermindern und die Beschleunigungszeit erhöhen. Die angegebenen Fahrleistungen sind erreichbar bei Leergewicht (ohne Fahrer) plus 200 kg Zuladung.

<sup>1)</sup> In Verb. mit Niveauregulierung.

## SmartBuy

by **GMAC**

Wenn Sie der Meinung sind, Sie können sich das Auto Ihrer Wahl ohne Beeinträchtigung Ihres Lebensstils nicht leisten, ist SmartBuy genau das Richtige für Sie! Genießen Sie niedrige Monatsraten und Zahlungsbedingungen, die Ihrem Lebensstil entsprechen.

Wie SmartBuy funktioniert:

Bei traditionellen Finanzierungen beruht Ihre monatliche Zahlung auf dem gesamten Kaufpreis des Fahrzeuges. Dadurch entstehen höhere monatliche Raten. SmartBuy berücksichtigt den zukünftigen Wert des Fahrzeuges - somit sind Ihre monatlichen Zahlungen niedriger.

Nun wählen Sie nur das gewünschte Modell und entscheiden über die Höhe einer Anzahlung. Wir berechnen für Sie die niedrigen Monatsraten sowie Ihre Schlussrate. Danach zahlen Sie einfach jeden Monat die niedrigen Raten – bis zum Ablauf des Vertrages.

Nach Vertragsende stehen Ihnen 3 Wahlmöglichkeiten offen:

1. Anschlussfinanzierung  
Sie finanzieren die Schlussrate zu günstigen Konditionen und behalten Ihr Fahrzeug, vorbehaltlich einer entsprechenden Einigung.
2. Übernahme des Fahrzeuges  
Sie bezahlen die komplette Schlussrate und das Fahrzeug gehört Ihnen.
3. Fahrzeugrückgabe  
Sie geben Ihr Fahrzeug am Schluss der Vertragslaufzeit wie vereinbart an Ihren GMAC Partner zurück, mit dem Sie diese Option vereinbart haben.

SmartBuy ist ein Angebot der GMAC Bank GmbH.  
[www.gmacbank.de](http://www.gmacbank.de)

## SmartLease

by **GMAC**

Zweifellos ist SmartLease der flexibelste Weg zum Fahrzeug Ihrer Wahl – gleichzeitig bewahren Sie Ihre finanzielle Unabhängigkeit.

Wie SmartLease funktioniert:

Mit SmartLease zahlen Sie nur für die tatsächliche Nutzung.

Sie leisten eine Leasingsonderzahlung und regelmäßige monatliche Leasingraten. Und wenn Sie Lust haben, auf ein neueres Modell oder ein ganz anderes Auto umzusteigen, geben Sie Ihr Fahrzeug - wie vertraglich vereinbart - am Ende der Laufzeit an Ihren GMAC Partner zurück und leasen Ihr nächstes Wunschauto.

SmartLease ist ein Angebot der GMAC Leasing GmbH.  
[www.gmacbank.de](http://www.gmacbank.de)

### SmartBuy Ein Angebot der GMAC Bank GmbH.

|                             |  |
|-----------------------------|--|
| Zafira                      |  |
| Fahrzeugpreis               |  |
| Anzahlung                   |  |
| Restschuldversicherung      |  |
| Anzahl mtl. Smart-Buy-Raten |  |
| Laufzeit (Monate)           |  |
| Schlussrate                 |  |
| Effektiver Jahreszins       |  |
| KM pro Jahr                 |  |
| <b>Monatliche Rate</b>      |  |

### SmartLease Ein Angebot der GMAC Leasing GmbH.

|                        |  |
|------------------------|--|
| Zafira                 |  |
| Fahrzeugpreis          |  |
| Leasingsonderzahlung   |  |
| Laufzeit (Monate)      |  |
| KM pro Jahr            |  |
| <b>Monatliche Rate</b> |  |
| Nutzungsart            | <input type="radio"/> starke Abnutzung<br><input type="radio"/> normale Abnutzung<br><input type="radio"/> geringe Abnutzung |

# Mein Zafira

| Modell / Motor | Preis in € |
|----------------|------------|
|----------------|------------|

---

## Meine Sonderausstattung

---

---

---

---

---

---

---

---

---

## Gesamtpreis

Preis in € (ohne MwSt)

Preis in € (inkl. MwSt)



# Opel Service

## Europaweiter Kundenservice.

In ganz Europa stehen über 6.000 Opel-Servicebetriebe bereit, um Sie individuell, fach- und termingerecht zu betreuen.

## Opel Mobilservice.

Der kostenlose Mobilservice für alle Opel Neufahrzeuge in den ersten 2 Jahren ab Erstzulassungsdatum oder ab Lieferung durch den Vertragshändler, je nachdem welches Ereignis zuerst eintritt.

Wo immer Sie unterwegs sind, der Opel Mobilservice hilft Ihnen weiter. In über 40 europäischen Ländern - rund um die Uhr. Mit starken Leistungen wie Pannenhilfe, Abschleppdienst, Mietwagenservice, Hotelunterbringung oder Organisation Ihrer Weiterreise per Bahn oder Flugzeug. Der Opel Mobilservice kann jeweils mit der Inspektion für maximal 1 Jahr verlängert werden.

## Finanzierungsangebote.

Die GMAC Bank GmbH bietet Ihnen auf Basis von SmartBuy Ihre Finanzierung nach Maß.

## Leasingangebote.

SmartLease ist der flexibelste Weg zum Fahrzeug Ihrer Wahl. Sonderzahlung, monatliche Raten, Vertragslaufzeit und Kilometerleistung lassen sich individuell vereinbaren.

## Versicherungsservice.

Wir empfehlen Ihnen die GMAC Versicherungsservice GmbH für alle Versicherungen rund um das Auto (Haftpflicht-, Voll- und Teilkasko-, Insassenunfall-, Rechtsschutzversicherungen etc.). Für den Fall der Fälle haben Sie dann nur einen Ansprechpartner.

## OPEL Rent Mietwagenservice.

Bei Bedarf hält Sie Opel rent mobil, wenn Ihr Fahrzeug, bedingt durch einen Werkstattaufenthalt, einmal ausfallen sollte.

## Teile- und Zubehörservice.

Alles, was Ihren Opel noch praktischer, komfortabler oder auch individueller macht, gibt es im Opel Shop.

## Fuhrparkmanagement.

Master Lease bietet Ihnen die komplette Fuhrparkverwaltung aus einer Hand. Mit einem Leistungspaket, das maßgeschneidert nach den Bedürfnissen Ihres Unternehmens zusammengestellt wird.

## Neuwagengarantie.

Diese Garantie gilt für alle Pkw und Nutzfahrzeuge gemäß den zugrunde liegenden Garantiebedingungen für 24 Monate ab Erstzulassung bzw. Lieferung durch den erstausliefernden Opel Vertragshändler, je nachdem, welches Datum früher liegt - ohne Kilometerbegrenzung.

## Opel Anschlussgarantie.

Die Opel Anschlussgarantie kann innerhalb von 24 Monaten (6 Monate bei Groß- und Gewerbekunden) nach Erstzulassung eines Neuwagens erworben werden. Bei Abschluss darf die Laufleistung 40.000 km nicht überschritten haben. Die Opel Anschlussgarantie umfasst die wichtigsten Baugruppen gemäß den näheren Garantiebedingungen der CG Car-Garantie Versicherungs-AG und beginnt am ersten Tag des dritten Jahres ab Erstzulassung.

## 12 Jahre Garantie gegen Durchrostung.

Opel gibt Ihnen die sichere Langzeitgarantie gegen Durchrostung gemäß den dafür geltenden Garantiebedingungen. Sie brauchen hierzu lediglich die jährlich vorgesehenen Korrosionsschutzprüfungen von einem Opel Service Partner durchführen zu lassen. Die Korrosionsschutzprüfung ist in den regelmäßigen Serviceüberprüfungen / Inspektionen bei einem Opel Service Partner ohne Mehrkosten enthalten oder gesondert bei einem Opel Service Partner in Auftrag zu geben.

## 3 Jahre Garantie für Opel Starterbatterie.

Mit der 3-Jahres-Garantie für die Opel Original Starterbatterie gibt es auch im dicksten Winter keine Probleme mehr.

## Opel in den neuen Medien.

Auch im Internet können Sie sich unter [www.opel.de](http://www.opel.de) Ihr individuelles Fahrzeug mit dem Konfigurator zusammenstellen. Sie finden dort aktuelle Informationen zu Modellen, Varianten, Preisen, Recycling und Serviceleistungen der Adam Opel GmbH.

## Recycling.

Informationen über die recyclinggerechte Konstruktion, über Altfahrzeug-Rücknahmestellen und das Recycling von Altfahrzeugen finden Sie im Internet unter [www.opel.de](http://www.opel.de)



**OPEL**

Alle Preisangaben sind unverbindliche Preisempfehlungen ab Werk, mit und ohne Mehrwertsteuer. Die unverbindlichen Preisempfehlungen für Sonderausstattungen gelten nur bei werkseitigem Einbau bzw. werkseitiger Lieferung. Der Inhalt entspricht dem Stand bei Drucklegung (06/08). Wir behalten uns Änderungen von Konstruktion und Ausstattung vor. Außerhalb der Bundesrepublik Deutschland können Angebot, Technik und Ausstattung unserer Fahrzeuge abweichen. Bitte informieren Sie sich über die genaue Ausstattung unserer Fahrzeuge bei Ihrem Opel Partner. Weitere Informationen über Opel und den Opel Versicherungsservice unter [www.opel.de](http://www.opel.de). InfoService: 01805-5510