

**OPEL** Astra 5-Türer

**OPEL** Astra Caravan

Preise, Ausstattungen & technische Daten

23. Juni 2006

opel-infos.de

	Astra 5-Türer	Astra	Edition	Sport	Cosmo	
	Motor	Getriebe	mit MwSt. ohne MwSt.	mit MwSt. ohne MwSt.	mit MwSt. ohne MwSt.	mit MwSt. ohne MwSt.
Benzin	1.4 TWINPORT® ECOTEC® 66 kW/90 PS	5-Gang-Schaltgetriebe	15.940,- 13.741,38	17.375,- 14.978,45	–	–
	1.4 TWINPORT® ECOTEC® 66 kW/90 PS	5-Gang-Easytronic	16.690,- 14.387,93	18.125,- 15.625,-	–	–
	1.6 TWINPORT® ECOTEC® 77 kW/105 PS	5-Gang-Schaltgetriebe	17.200,- 14.827,59	18.635,- 16.064,66	19.730,- 17.008,62	19.945,- 17.193,97
	1.6 TWINPORT® ECOTEC® 77 kW/105 PS	5-Gang-Easytronic	17.950,- 15.474,14	19.385,- 16.711,21	20.480,- 17.655,17	20.695,- 17.840,52
	1.8 ECOTEC® 103 kW/140 PS	5-Gang-Schaltgetriebe	18.250,- 15.732,76	19.685,- 16.969,83	20.780,- 17.913,79	20.995,- 18.099,14
	1.8 ECOTEC® 103 kW/140 PS	4-Stufen-Automatik	19.610,- 16.905,17	21.045,- 18.142,24	22.140,- 19.086,21	22.355,- 19.271,55
	2.0 Turbo ECOTEC® 125 kW/170 PS	6-Gang-Schaltgetriebe	–	–	22.080,- 19.034,48	22.515,- 19.409,48
	2.0 Turbo ECOTEC® 147 kW/200 PS	6-Gang-Schaltgetriebe	–	–	23.080,- 19.896,55	23.515,- 20.271,55
Diesel	1.3 CDTI <sup>1)</sup> ECOTEC® 66 kW/90 PS	6-Gang-Schaltgetriebe	18.365,- 15.831,90	19.800,- 17.068,97	–	–
	1.3 CDTI <sup>1)</sup> ECOTEC® 66 kW/90 PS	6-Gang-Easytronic	19.115,- 16.478,45	20.550,- 17.715,52	–	–
	1.9 CDTI <sup>1)</sup> ECOTEC® 74 kW/100 PS	6-Gang-Schaltgetriebe	19.135,- 16.495,69	20.570,- 17.732,76	21.665,- 18.676,72	21.880,- 18.862,07
	1.9 CDTI <sup>1)</sup> ECOTEC® 88 kW/120 PS	6-Gang-Schaltgetriebe	–	21.820,- 18.810,34	22.915,- 19.754,31	23.130,- 19.939,66
	1.9 CDTI <sup>1)</sup> ECOTEC® 88 kW/120 PS	6-Stufen-Automatik	–	23.380,- 20.155,17	24.475,- 21.099,14	24.690,- 21.284,48
	1.9 CDTI <sup>1)</sup> ECOTEC® 110 kW/150 PS	6-Gang-Schaltgetriebe	–	22.820,- 19.672,41	23.915,- 20.616,38	24.130,- 20.801,72
	Kundenpreisvorteil <sup>2)</sup>			1.000,-	1.300,-	1.300,-

<sup>1)</sup> Wartungsfreier Dieselpartikelfilter serienmäßig.

<sup>2)</sup> Gegenüber entsprechend ausgestattetem Basismodell.

	Astra Caravan		Astra	Edition	Sport	Cosmo
	Motor	Getriebe	mit MwSt. ohne MwSt.	mit MwSt. ohne MwSt.	mit MwSt. ohne MwSt.	mit MwSt. ohne MwSt.
Benzin	1.4 TWINPORT® ECOTEC® 66 kW/90 PS	5-Gang-Schaltgetriebe	16.735,- 14.426,72	18.330,- 15.801,72	–	–
	1.6 TWINPORT® ECOTEC® 77 kW/105 PS	5-Gang-Schaltgetriebe	17.995,- 15.512,93	19.590,- 16.887,93	20.685,- 17.831,90	21.060,- 18.155,17
	1.6 TWINPORT® ECOTEC® 77 kW/105 PS	5-Gang-Easytronic	18.745,- 16.159,48	20.340,- 17.534,48	21.435,- 18.478,45	21.810,- 18.801,72
	1.8 ECOTEC® 103 kW/140 PS	5-Gang-Schaltgetriebe	19.045,- 16.418,10	20.640,- 17.793,10	21.735,- 18.737,07	22.110,- 19.060,34
	1.8 ECOTEC® 103 kW/140 PS	4-Stufen-Automatik	20.405,- 17.590,52	22.000,- 18.965,52	23.095,- 19.909,48	23.470,- 20.232,76
	2.0 Turbo ECOTEC® 125 kW/170 PS	6-Gang-Schaltgetriebe	–	–	23.035,- 19.857,76	23.630,- 20.370,69
	2.0 Turbo ECOTEC® 147 kW/200 PS	6-Gang-Schaltgetriebe	–	–	24.035,- 20.719,83	24.630,- 21.232,76
Diesel	1.3 CDTI <sup>1)</sup> ECOTEC® 66 kW/90 PS	6-Gang-Schaltgetriebe	19.160,- 16.517,24	20.755,- 17.892,24	–	–
	1.9 CDTI <sup>1)</sup> ECOTEC® 74 kW/100 PS	6-Gang-Schaltgetriebe	19.930,- 17.181,03	21.525,- 18.556,03	22.620,- 19.500,-	22.995,- 19.823,28
	1.9 CDTI <sup>1)</sup> ECOTEC® 88 kW/120 PS	6-Gang-Schaltgetriebe	–	22.775,- 19.633,62	23.870,- 20.577,59	24.245,- 20.900,86
	1.9 CDTI <sup>1)</sup> ECOTEC® 88 kW/120 PS	6-Stufen-Automatik	–	24.335,- 20.978,45	25.430,- 21.922,41	25.805,- 22.245,69
	1.9 CDTI <sup>1)</sup> ECOTEC® 110 kW/150 PS	6-Gang-Schaltgetriebe	–	23.775,- 20.495,69	24.870,- 21.439,66	25.245,- 21.762,93
	<b>Kundenpreisvorteil <sup>2)</sup></b>			<b>1.000,-</b>	<b>1.300,-</b>	<b>1.300,-</b>

Günstige Finanzierung durch die GMAC Bank GmbH. Vorteilhaftes Leasing durch die GMAC Leasing GmbH

<sup>1)</sup> Wartungsfreier Dieselpartikelfilter serienmäßig.

<sup>2)</sup> Gegenüber entsprechend ausgestattetem Basismodell.

## Allgemeine Serienausstattung

## Sicherheit

**SAFETEC®-Sicherheitssystem:**

- IDS Fahrwerk, inkl.
  - Elektronisches Stabilitätsprogramm ESP®Plus
  - Traktionskontrolle TC<sup>Plus</sup>, mit Motor- und Bremsengriff
  - Kurvenbremskontrolle CBC (Cornering Brake Control)
- Airbagsystem, inkl.
  - Frontairbags, Fahrer und Beifahrer
  - Brust-Becken-Seitenairbags, Fahrer und Beifahrer
  - Kopfairbags, vorn und hinten außen
- ABS (Antiblockiersystem)
- Bremsassistent
- Scheibenbremsen, vorn und hinten
- Aktive Kopfstützen, vorn, höhenstellbar
- 3 Kopfstützen, hinten, höhenstellbar
- Dreipunktsicherheitsgurte auf allen Plätzen, vorn höhenstellbar
- Gurtkraftbegrenzer und pyrotechnische Gurtschlossstraffer, vorn
- Seitenaufprallschutz
- Sicherheitslenksäule
- Auskuppelnde Sicherheitspedale PRS (Pedal Release System)
- Sicherheitsnetz-Befestigungsvorrichtungen (nur für Caravan)
- Verzurrösen im Gepäckraum
- Vorrüstung für Kindersitzbefestigungssystem ISOFIX, hinten außen
- Kindersicherung in den hinteren Türen
- Automatische Aktivierung des Warnblinkers und Entriegelung der Türen nach Auslösung von Airbag oder Gurtstraffer

## Komfort &amp; sonstige Ausstattung

**Ablagetaschen** in allen Seitentüren

**Außenspiegel**

- Elektrisch einstell- und beheizbar
- Manuell anklappbar
- Fahrerseite asphärisch geformt

**Dachreling** (nur Caravan)

**Dieselpartikelfilter**, wartungsfrei (für alle Dieselmotoren)

**Drehzahlmesser**

**Fensterheber**, elektrisch, vorn, mit

- Tippfunktion
- Einklemmschutz

**Follow-me-home** Lichtfunktion

**Geschwindigkeitsregler**

**Karosserie** mit Vollverzinkung aller korrosionsgefährdeten Teile

**Lenksäule**, höhen- und längseinstellbar

**Pollenfilter**

**Raucher-Paket**

- Aschenbecher, vorn und hinten
- Zigarettenanzünder, vorn

**Reifen-Reparatur-Set**

**Servolenkung**, elektrohydraulisch  
(kennfeldgesteuert bei 2.0 Turbo und 1.9 CDTI)

**Sitze:**

- SitzhöhenEinstellung, Fahrer
- Rücksitzlehne im Verhältnis 60:40 vorklappbar (nur 5-Türer)
- Rücksitzbank und -lehne im Verhältnis 60:40 vorklappbar (nur Caravan)

**Triple Info Display** zur Anzeige von

- Uhrzeit und Datum
- Außentemperatur
- Radiosender (in Verb. mit Infotainment-System)

**Wärmeschutzverglasung**, getönt

**Zentralverriegelung** inkl.

- Funkfernbedienung
- Manuelle Ver- und Entriegelung über Schalter in der Mittelkonsole

**Bei 2.0 Turbo:**

- Auspuffendrohr, Edelstahl, poliert
- IDS Sportfahrwerk

Astra	Edition	Sport	Cosmo
<b>Wesentliche modellbezogene Serienausstattung</b>			
			Polster-Kombination Stoff/Morrocana <sup>1)</sup>
			Caravan-Design-Paket (nur Caravan)
		Sportsitze, vorn	Komfortsitze, mit sportlicher Stylistik, vorn
		IDS Sportfahrwerk	IDS Sportfahrwerk (nur für 2.0 Turbo)
Sicht-Paket	Sicht-Paket	Sicht-Paket	Sicht-Paket
Licht-Paket	Licht-Paket	Licht-Paket	Licht-Paket
Gepäckraumabdeckung, ausziehbar, mit Komfort-Öffnungsautomatik (nur Caravan)	Gepäckraumabdeckung, ausziehbar, mit Komfort-Öffnungsautomatik (nur Caravan)	Gepäckraumabdeckung, ausziehbar, mit Komfort-Öffnungsautomatik (nur Caravan)	Gepäckraumabdeckung, ausziehbar, mit Komfort-Öffnungsautomatik (nur Caravan)
Stereo-CD-Radio CD 30, 4 x 17 Watt, 6 Lautsprecher	Stereo-CD-Radio CD 30, 4 x 17 Watt, 6 Lautsprecher	Stereo-CD-Radio CD 30, 4 x 17 Watt, 6 Lautsprecher	Stereo-CD-Radio CD 30, 4 x 17 Watt, 6 Lautsprecher
Klimaanlage	Klimaanlage	Klimaanlage	Klimaanlage
Lederlenkrad	Sport-Lederlenkrad	Lederlenkrad	Lederlenkrad
4 Stahlräder 6½ J x 15 mit Reifen 195/65 R15 (nicht für 1.9 CDTI) 4 Stahlräder 6½ J x 16 mit Reifen 205/55 R16 (nur für 1.9 CDTI)	4 Stahlräder 6½ J x 16 mit Reifen 205/55 R16	4 Leichtmetallräder 6½ J x 16 mit Reifen 205/55 R16	4 Leichtmetallräder 6½ J x 16 mit Reifen 205/55 R16

<sup>1)</sup> Ledernachbildung.

Sonderausstattung		Astra	Edition	Sport	Cosmo
Pakete	Paketbestandteil	mit MwSt. ohne MwSt.			
<b>Caravan-Design-Paket</b> - Wärmeschutzverglasung Solarprotect®, im Fond, stark getönt - Fensterzierleiste, Edelstahl - Dachreling, Silber - B- und C-Säule, Schwarz (nur für Caravan)	oMo	—	160,— 137,93	160,— 137,93	S
<b>Fahr-Komfort-Paket</b> - Berg-Anfahr-Assistent HSA - Quickheat Heizsystem - Reifendruckverlust-Überwachungssystem DDS - Parkpilot, akustisch, hinten (nicht in Verb. mit Trail-Paket, Standheizung, Automatik- oder Easytronic®-Getriebe)	oBM	585,— 504,31	585,— 504,31	585,— 504,31	585,— 504,31
<b>FlexOrganizer®-Paket</b> - FlexOrganizer®-Schienen, seitlich im Gepäckraum - Trennnetz, mit 2 Stangen, zur Nutzung als Gepäckraumteiler - Taschenartiges Seitennetz - 4 Befestigungshaken - 4 Befestigungsadapter, verschiebbar (nur für Caravan)	AQ2	120,— 103,45	120,— 103,45	120,— 103,45	120,— 103,45
<b>Komfort-Plus-Paket</b> - Klimatisierungsautomatik - Infotainment-System CD 70 Navi - Bordcomputer mit Check Control System - Fensterheber, elektrisch, vorn und hinten	XEoX	—	1.250,— 1.077,59	1.250,— 1.077,59	1.250,— 1.077,59
<b>Licht-Paket</b> - Leselampen, je 2 vorn und hinten	TSP	Sicht-Paket	50,— 43,10	S	S
<b>OPC Line-Paket 1</b> - Frontspoiler- und Heckschürzenlippe - Spezielle Seitenschweller, links und rechts - Dachspoiler - Schriftzug „OPC Line“ auf Vordertüren	WBP		1.180,— 1.017,24	1.180,— 1.017,24	1.180,— 1.017,24

— = nicht verfügbar   S = Serie   ■ = Unverbindliche Preisempfehlung

Sonderausstattung		Astra	Edition	Sport	Cosmo
<b>OPC Line-Paket 2</b> - Stoßfänger im OPC-Design, vorn - Heckschürzenlippe - Spezielle Seitenschweller, links und rechts - Dachspoiler - Nebelscheinwerfer - Schriftzug „OPC Line“ auf Vordertüren - Recaro Sportsitze, Fahrer und Beifahrer - Lederschaltknopf im OPC-Design (nur in Verb. mit manuellem Schaltgetriebe) - Sport-Lederlenkrad im OPC-Design, mit 3 Dekorblenden, Mattchrom - Fernbedienung für Infotainment-System am Lenkrad (nur in Verb. mit Motoren ab 74 kW; nicht in Verb. mit Lackierungen Casablancaweiß oder Royalblau)					
In Verb. mit Stoffpolster oder Stoff-/Lederkombination	WDH	—	2.370,— 2.043,10	2.025,— 1.745,69	2.025,— 1.745,69
In Verb. mit Lederausstattung	WDH	—	2.115,— 1.823,28	1.770,— 1.525,86	1.770,— 1.525,86
In Verb. mit Performance-Paket oder Bi-Xenon-Kurvenlicht AFL	XEIL	—	2.200,— 1.896,55	1.855,— 1.599,14	1.855,— 1.599,14
In Verb. mit Lederausstattung und Performance-Paket bzw. Bi-Xenon-Kurvenlicht AFL	XEIL	—	1.945,— 1.676,72	1.600,— 1.379,31	1.600,— 1.379,31
<b>Performance-Paket</b> - IDS <sup>plus</sup> Fahrwerk; Interaktives Dynamisches FahrSystem mit elektronischer Dämpferregelung CDC - Bi-Xenon-Kurvenlicht AFL; mitlenkendes Scheinwerfersystem mit dynamischem Kurvenlicht und adaptivem Autobahnlicht - Bi-Xenon-Scheinwerfer für Fern- und Abblendlicht mit automatischer Leuchtweitenregulierung - Scheinwerfer-Reinigungsanlage - Nebelscheinwerfer - 4 Leichtmetallräder 7 J x 17 im 5-Speichen-Design mit Reifen 225/45 R17		XEGB			
Für 1,6, 1,8 und 1,9 CDTI		—	—	1.400,— 1.206,90	1.570,— 1.353,45
Für 2,0 Turbo		—	—	1.400,— 1.206,90	1.400,— 1.206,90

— = nicht verfügbar   S = Serie   ■ = Unverbindliche Preisempfehlung

Sonderausstattung		Astra	Edition	Sport	Cosmo
<b>Sicht-Paket</b> - Rückspiegel, innen, automatisch abblendend - Mittelkonsolenbeleuchtung, automatisch geregelt - Regensensor, vorn - Automatisches Abblendlicht ALC (Automatic Lighting Control) - Make-up-Spiegel in Sonnenblenden, beleuchtet - Leselampen, je 2 vorn und hinten	TSQ	200,- 172,41	S	S	S
<b>Sitz-Komfort-Paket 1</b> - Lendenwirbelstütze, einstellbar, Fahrer - Sitzneigungseinstellung, Fahrer	AH4	Sitz-Komfort-Paket 2 —	150,- 129,31	120,- 103,45	150,- 129,31
<b>Sitz-Komfort-Paket 2</b> - Lendenwirbelstütze, einstellbar, Fahrer u. Beifahrer - Sitzhöhen- und Neigungseinstellung, Fahrer und Beifahrer	A53	—	300,- 258,62	270,- 232,76	300,- 258,62
In Verb. mit Lederausstattung		—	150,- 129,31	150,- 129,31	150,- 129,31
<b>Trail-Paket</b> - Anhängerzugvorrichtung, abnehmbar - Anhänger-Stabilitätsprogramm					
Für 5-Türer, inkl. - Berg-Anfahr-Assistent HSA - Reifendruckverlust-Überwachungssystem DDS (nicht in Verb. mit Fahr-Komfort-Paket, Automatik- oder Easytronic®-Getriebe)	oIF	700,- 603,45	700,- 603,45	700,- 603,45	700,- 603,45
Für Caravan in Verb. mit manuellem Schaltgetriebe, inkl. - Niveauregulierung, automatisch - Berg-Anfahr-Assistent HSA - Reifendruckverlust-Überwachungssystem DDS (nicht für 2.0 Turbo, nicht in Verb. mit Fahr-Komfort-Paket, IDS Sport- oder IDS <sup>plus</sup> Fahrwerk)	oIF	1.095,- 943,97	1.095,- 943,97	—	1.095,- 943,97
Für Caravan in Verb. mit Automatik- oder Easytronic®-Getriebe, inkl. - Niveauregulierung, automatisch (nicht in Verb. mit Fahr-Komfort-Paket, IDS Sport- oder IDS <sup>plus</sup> Fahrwerk)	XZEU	940,- 810,34	940,- 810,34	—	940,- 810,34
<b>Winter-Paket</b> - Scheinwerfer-Reinigungsanlage - Sitzheizung, Fahrer und Beifahrer, mehrstufig schaltbar - Fußraumheizung, hinten	XZEL	425,- 366,38	425,- 366,38	425,- 366,38	425,- 366,38

- = nicht verfügbar   S = Serie   □ = Unverbindliche Preisempfehlung



Sonderausstattung			Astra	Edition	Sport	Cosmo
In Verb. mit Bi-Xenon-Kurvenlicht AFL	XZLX		—	255,- 219,83	255,- 219,83	255,- 219,83
In Verb. mit Lederausstattung, Recaro Sportsitzen oder OPC Line-Paket 2	XZEM		—	170,- 146,55	170,- 146,55	170,- 146,55
Sicherheit	Paket- bestandteil	mit MwSt. ohne MwSt.				
<b>Bi-Xenon-Kurvenlicht AFL</b> , mitlenkendes Scheinwerfersystem mit dynamischem Kurvenlicht und adaptivem Autobahnlicht, inkl. - Automatische Leuchtweitenregulierung - Scheinwerfer-Reinigungsanlage - Nebelscheinwerfer	TT2	Performance-Paket	—	1.150,- 991,38	1.150,- 991,38	1.150,- 991,38
<b>Diebstahlwarnanlage</b> , inkl. - Mechanische Verriegelung der Türen (Dead Lock) - Ultraschall-Innenraumüberwachung - Neigungsüberwachung	UA6		325,- <sup>1)</sup> 280,17	325,- 280,17	325,- 280,17	325,- 280,17
<b>Nebelscheinwerfer</b>	T96	Performance-Paket OPC Line-Paket 2	170,- 146,55	170,- 146,55	170,- 146,55	170,- 146,55
<b>Reifendruck-Kontrollsystem TPMS</b> (Tire Pressure Monitoring System), inkl. - Graphic Info Display 4,2 Zoll - Reifendruckverlust-Überwachungssystem DDS (Deflation Detection System) (nur in Verb. mit Infotainment-System [außer CC 20] u. Bordcomputer)	UJ6		200,- 172,41	200,- 172,41	200,- 172,41	200,- 172,41
<b>Sicherheitsnetz</b> für Gepäckraum (nur für Caravan)	AP9		140,- 120,69	140,- 120,69	140,- 120,69	140,- 120,69
<b>Sitzbelegungserkennung</b> , Beifahrer, inkl. - Vorrüstung für Kindersitzbefestigungssystem ISOFIX auf Beifahrersitz (nicht in Verb. mit Sitz-Komfort-Paket 2, Winter-Paket, OPC Line-Paket 2, Lederausstattung, Recaro Sportsitzen oder Open & Start®)	UD0		110,- 94,83	110,- 94,83	110,- 94,83	110,- 94,83

■ = nicht verfügbar   ■ S = Serie   ■ = Unverbindliche Preisempfehlung

<sup>1)</sup> Nur in Verb. mit Licht- oder Sicht-Paket.

Sonderausstattung		Astra	Edition	Sport	Cosmo	
Fahrwerk & Räder		Paket- bestandteil	mit MwSt. ohne MwSt.			
<b>Berg-Anfahr-Assistent HSA</b> (Hill Start Assist), inkl. - Reifendruckverlust-Überwachungssystem DDS (Deflation Detection System) (nicht in Verb. mit Automatikgetriebe, Serie in Verb. mit Easytronic®-Getriebe)	KB5	Fahr- Komfort- Paket Trail-Paket	190,- 163,79	190,- 163,79	190,- 163,79	190,- 163,79
<b>IDS Sportfahrwerk</b> , inkl. - Karosserie 15 mm tiefer gelegt, mit härteren Federn und Stoßdämpfern - SportSwitch, zur Aktivierung des SPORT-Modus - Elektrohydraulische, kennfeldgesteuerte Servolenkung - 5-Loch-Radbefestigung (für Caravan nicht in Verb. mit Trail-Paket; nur für Motoren ab 74 kW, Serie bei 2.0 Turbo)	ZQ8		220,- 189,66	220,- 189,66	S	220,- 189,66
<b>IDS<sup>Plus</sup> Fahrwerk</b> , Interaktives Dynamisches FahrSystem, inkl. - Elektronische Dämpferregelung CDC (Continuous Damping Control) - IDS Sportfahrwerk - Vernetzung aller fahrdynamischen Systeme (für Caravan nicht in Verb. mit Trail-Paket; nur für Motoren ab 74 kW)	FE4	Performance- Paket	615,- <sup>1)</sup> 530,17	615,- 530,17	395,- 340,52	615,- 530,17
Für 2.0 Turbo		Performance- Paket	—	—	395,- 340,52	395,- 340,52
<b>Niveauregulierung</b> , automatisch (nur für Caravan, nicht in Verb. mit IDS Sport- oder IDS <sup>Plus</sup> Fahrwerk; nicht für 2.0 Turbo)	G67	Trail-Paket	615,- 530,17	615,- 530,17	—	615,- 530,17
<b>4 Leichtmetallräder</b> 6½ J x 15 im 8-Speichen-Design mit Reifen 195/65 R15 (nicht für 1.9 CDTI, 4-Loch-Radbefestigung bei 5-Türer 1.4 und 1.6 ohne IDS Sport- oder IDS <sup>Plus</sup> Fahrwerk, sonst 5-Loch-Radbefestigung)	QL2		580,- 500,-	—	—	—
<b>4 Leichtmetallräder</b> 6½ J x 16 im 10-Speichen-Design mit Reifen 205/55 R16 (4-Loch-Radbefestigung bei 5-Türer 1.4 und 1.6 ohne IDS Sport- oder IDS <sup>Plus</sup> Fahrwerk, sonst 5-Loch-Radbefestigung)	QL5		825,- 711,21	750,- 646,55	ohne Mehrpreis	S
<b>4 Leichtmetallräder</b> 6 J x 16 im 5-Doppelspeichen-Design mit Reifen 205/50 R16 (4-Loch-Radbefestigung bei 5-Türer 1.4 und 1.6 ohne IDS Sport- oder IDS <sup>Plus</sup> Fahrwerk, sonst 5-Loch-Radbefestigung)	P84		825,- 711,21	750,- 646,55	S	ohne Mehrpreis

- = nicht verfügbar   S = Serie   □ = Unverbindliche Preisempfehlung

<sup>1)</sup> Nur in Verb. mit Licht- oder Sicht-Paket.

Sonderausstattung			Astra	Edition	Sport	Cosmo
4 Leichtmetallräder 6½ J x 16 im 5-Y-Speichen-Design mit 5-Loch-Radbefestigung und Reifen 205/55 R16	QL6		825,- 711,21	750,- 646,55	ohne Mehrpreis	ohne Mehrpreis
4 Leichtmetallräder 7 J x 17 im 5-Speichen-Design mit 5-Loch-Radbefestigung und Reifen 225/45 R17 (nur in Verb. mit IDS Sport- oder IDS <sup>Plus</sup> Fahrwerk)	QL4	Performance- Paket	—	1.075,- 926,72	325,- 280,17	325,- 280,17
4 Leichtmetallräder 7 J x 17 im 5-Speichen-Sport-Design mit 5-Loch-Radbefestigung und Reifen 225/45 R17 (nur in Verb. mit IDS Sport- oder IDS <sup>Plus</sup> Fahrwerk)	P85		—	1.075,- 926,72	325,- <sup>1)</sup> 280,17	325,- <sup>1)</sup> 280,17
4 Leichtmetallräder 7 J x 17 im 5-Doppelspeichen-Design mit 5-Loch-Radbefestigung und Reifen 225/45 R17 (nur in Verb. mit IDS Sport- oder IDS <sup>Plus</sup> Fahrwerk)	QL7		—	1.075,- 926,72	325,- <sup>1)</sup> 280,17	325,- <sup>1)</sup> 280,17
4 Leichtmetallräder 7½ J x 18 im 5-Speichen-Stern-Design mit 5-Loch-Radbefestigung und Reifen 225/40 R18 (nur in Verb. mit IDS Sport- oder IDS <sup>Plus</sup> Fahrwerk)	P38		—	1.500,- 1.293,10	750,- <sup>2)</sup> 646,55	750,- <sup>2)</sup> 646,55
4 Leichtmetallräder 7½ J x 18 im 9-V-Speichen-Design mit 5-Loch-Radbefestigung und Reifen 225/40 R18 (nur in Verb. mit IDS Sport- oder IDS <sup>Plus</sup> Fahrwerk)	QP6		—	1.500,- 1.293,10	750,- <sup>2)</sup> 646,55	750,- <sup>2)</sup> 646,55
4 Leichtmetallräder 7½ J x 18 im 11-Speichen-Design mit 5-Loch-Radbefestigung und Reifen 225/40 R18 (nur in Verb. mit IDS Sport- oder IDS <sup>Plus</sup> Fahrwerk)	P33		—	1.500,- 1.293,10	750,- <sup>2)</sup> 646,55	750,- <sup>2)</sup> 646,55
<b>4 Reifen mit Notlaufeigenschaften</b> , Größe 205/55 R16, inkl. - Reifendruckverlust-Überwachungssystem DDS (nur in Verb. mit Leichtmetallrädern 6½ J x 16, Entfall Reifen-Reparatur-Set)	QVR / QUU		300,- 258,62	300,- 258,62	300,- 258,62	300,- 258,62
<b>Reserverad</b> , Stahl, platzsparend, inkl. Wagenheber und Radmutter- schlüssel (nicht in Verb. mit Reifen mit Notlaufeigenschaften; Entfall Reifen-Reparatur-Set)	N65		35,- 30,17	35,- 30,17	35,- 30,17	35,- 30,17
<b>Reserverad</b> , Stahl, inkl. Wagenheber und Radmutter- schlüssel (max. Größe 6½ J x 16, nicht in Verb. mit Leichtmetallrädern 7½ J x 18 oder Reifen mit Notlaufeigenschaften; Entfall Reifen-Reparatur-Set)	QQ5		50,- 43,10	50,- 43,10	50,- 43,10	50,- 43,10

- = nicht verfügbar   S = Serie   ■ = Unverbindliche Preisempfehlung

<sup>1)</sup> Ohne Mehrpreis in Verb. mit Performance-Paket.

<sup>2)</sup> EUR 425,- (inkl. MwSt.) in Verb. mit Performance-Paket.

Sonderausstattung		Astra	Edition	Sport	Cosmo
Infotainment		Paketbestandteil	mit MwSt. ohne MwSt.		
<b>Infotainment-Systeme allgemein:</b> 4 x 20 Watt, Dachantenne, geschwindigkeitsabhängige Lautstärke- und Bassregelung, UKW/MW, Autostore, RDS-EON, mind. 4 x 6 Senderspeicher <b>ab CDC 40 Opera:</b> Graphic Info Display 4,2 Zoll, Fernbedienung am Lenkrad, 7 Lautsprecher, mind. 4 x 9 Senderspeicher					
<b>CC 20</b> Stereo-Cassetten-Radio, 2 Lautsprecher, Triple Info Display (nicht in Verb. mit Klimatisierungsautomatik)	TH9		450,- 387,93	—	—
<b>CD 30 MP3</b> Stereo CD-Radio, 7 Lautsprecher, Bord Info Display, 4 x 9 Senderspeicher CD: MP3-tauglich	UCH		745,- 642,24	35,- 30,17	35,- 30,17
<b>Fernbedienung am Lenkrad</b> für CD 30 und CD 30 MP3	W1Y	OPC Line-Paket 2	50,- 43,10	50,- 43,10	50,- 43,10
<b>CDC 40 Opera</b> Stereo-Radio mit CD-Wechsler, 7 Premium-Lautsprecher, 3 x 20 und 2 x 45 Watt, Doppeltuner CD: integrierter 6-fach Wechsler	UCK		1.220,- 1.051,72	510,- 439,66	510,- 439,66
<b>Digitaler Radioempfang DAB</b> (Digital Audio Broadcasting) für CDC 40 Opera (nicht in Verb. mit OPC Line-Paketen)	UBT		220,- 189,66	220,- 189,66	220,- 189,66
<b>CD 50 Phone</b> Stereo-CD-Radio mit integriertem Telefon, 4 x 10 Senderspeicher CD: MP3-tauglich Telefon: Dualband, Freisprecheinrichtung, Sprachsteuerung (Voice Control), SMS, SIM-Toolkit	UCG		1.430,- <sup>1)</sup> 1.232,76	720,- 620,69	720,- 620,69
<b>CD 70 Navi</b> Stereo-CD Radio mit integriertem Navigationssystem, 4 x 10 Senderspeicher, Doppeltuner CD: MP3-tauglich Navigation: CD-ROM mit Straßenkarte Deutschland, GPS-Modul, dynamische Routenführung über Pfeildarstellung und Ansage	UCE	Komfort-Plus-Paket	1.670,- 1.439,66	960,- 827,59	960,- 827,59

- = nicht verfügbar   S = Serie   ■ = Unverbindliche Preisempfehlung

<sup>1)</sup> Nur in Verb. mit Licht- oder Sicht-Paket.

Sonderausstattung		Astra	Edition	Sport	Cosmo
<b>Color Info Display</b> 6,5 Zoll für CD 70 Navi, mit Kartendarstellung, Kartenanzeige von TMC-Meldungen, direkte Zielpunktanwahl über Karte	UAJ	460,- 396,55	460,- 396,55	460,- 396,55	460,- 396,55
<b>DVD 90 Navi</b> Stereo-CD-Radio mit DVD-gestütztem Navigationssystem und Color Info Display 6,5 Zoll, 4 x 10 Senderspeicher, Doppeltuner CD: MP3-tauglich Navigation: DVD mit Straßenkarte für 23 europäische Länder, GPS-Modul, dynamische Routenführung über Karten- und/ oder Pfeildarstellung und Ansage, Kartenanzeige von TMC-Meldungen, direkte Zielpunktanwahl über Karte, digitaler Reiseführer	UCL	2.555,- 2.202,59	1.845,- 1.590,52	1.845,- 1.590,52	1.845,- 1.590,52
In Verb. mit Komfort-Plus-Paket		—	885,- 762,93	885,- 762,93	885,- 762,93
<b>Mobiltelefon-Vorbereitung</b> - Freisprecheinrichtung - Ladefunktion und GSM Außenantenne - Nutzung des zentralen Fahrzeugdisplays zur Anzeige von Telefonbuch und Rufliste - Steuerung über Fernbedienung am Lenkrad möglich - Graphic Info Display 4,2 Zoll (nur in Verb. mit Licht- oder Sicht-Paket, Infotainment-System [außer CC 20 und CD 50 Phone], sowie Fernbedienung am Lenkrad, telefon-spezifische Halterung erforderlich [siehe Zubehör]; nicht in Verb. mit Mittelarmlehne, vorn)	UWB	320,- 275,86	320,- 275,86	320,- 275,86	320,- 275,86
Wie zuvor, jedoch inkl. - Bluetooth™-Schnittstelle - Sprachsteuerung (telefonspezifische Halterung zur Nutzung der Ladefunktion und der GSM Außenantenne erforderlich)	UWA	420,- 362,07	420,- 362,07	420,- 362,07	420,- 362,07
<b>Twin Audio®</b> , hinten, inkl. - 2 Kopfhöreranschlüsse - 1 Kopfhörer (nur in Verb. mit Infotainment-System ab CD 30 MP3)	UK6	150,- 129,31	150,- 129,31	150,- 129,31	150,- 129,31
<b>Komfort &amp; sonstige Ausstattung</b>	<b>Paket-</b> <b>bestandteil</b>	<b>mit MwSt.</b> <b>ohne MwSt.</b>			
<b>Ablagebox</b> im Gepäckraum, zweiteilig (nur für 5-Türer)	D7X	50,- 43,10	50,- 43,10	50,- 43,10	50,- 43,10

- = nicht verfügbar    S = Serie    ■ = Unverbindliche Preisempfehlung

Sonderausstattung			Astra	Edition	Sport	Cosmo
<b>Anhängierzugvorrichtung</b> abnehmbar, inkl. - Anhänger-Stabilitätsprogramm	VQ9	Trail-Paket	635,- 547,41	635,- 547,41	635,- 547,41	635,- 547,41
<b>Außenspiegel</b> , elektrisch anklappbar (nicht in Verb. mit Standheizung)	DDH		120,- 103,45	120,- 103,45	120,- 103,45	120,- 103,45
<b>Bordcomputer</b> mit Check Control System, inkl. - Bord Info Display (nur in Verb. mit Infotainment-System [außer CC 20])	U68	Komfort-Plus-Paket	265,- 228,45	265,- 228,45	265,- 228,45	265,- 228,45
<b>Fensterheber</b> , elektrisch, vorn und hinten, inkl. - Tippfunktion - Einklemmschutz - Kindersicherung für hintere Fenster	A33	Komfort-Plus-Paket	365,- 314,66	365,- 314,66	365,- 314,66	365,- 314,66
<b>Gepäckraumabdeckung</b> , ausziehbar, mit Komfort-Öffnungsautomatik (nur für Caravan)	B75		160,- 137,93	S	S	S
<b>Klimaanlage</b> , inkl. - Fußraumheizung, hinten - Umluftschtaltung, manuell	C60		1.110,- 956,90	S	S	S
<b>Automatische Klimaanlage</b> , inkl. - Fußraumheizung, hinten - Umluftschtaltung, manuell - Temperaturvorwahl - Automatische oder manuelle Regelung der Gebläsestärke	C61		1.310,- 1.129,31	200,- 172,41	200,- 172,41	200,- 172,41
<b>Klimatisierungsautomatik</b> , inkl. - Fußraumheizung, hinten - Aktivkohlefilter - Luftgütesensor mit automatische Umluftschtaltung - Umluftschtaltung, manuell - Handschuhfach, klimatisiert - Zündschlüsselabhängige Speicherung individueller Einstellungen - Graphic Info Display 4,2 Zoll	C68	Komfort-Plus-Paket	1.505,- 1.297,41	395,- 340,52	395,- 340,52	395,- 340,52
<b>Lackierung</b> , Brillant			140,- 120,69	140,- 120,69	140,- 120,69	140,- 120,69
<b>Lackierung</b> , Zweischicht-Metallic oder -Mineraleffekt			460,- 396,55	460,- 396,55	460,- 396,55	460,- 396,55

- = nicht verfügbar   S = Serie   ■ = Unverbindliche Preisempfehlung

Sonderausstattung		Astra	Edition	Sport	Cosmo
<b>Lederausstattung, Anthrazit , inkl.</b> - Sitzflächen, Sitzwangen und Vorderseite der Rückenlehnen in Leder - Kopfstützen u. Türverkleidungen Ledernachbildung - Sportsitze, Fahrer und Beifahrer - Sitzheizung, Fahrer und Beifahrer, mehrstufig schaltbar - Sitz-Komfort-Paket 1 - Türgriffschalen, vorn, beleuchtet	XXLo	—	1.550,- 1.336,21	1.130,- 974,14	720,- 620,69
	Lederlenkrad, mit 3 Dekorblenden in Anthrazit Metallic	N34	155,- 133,62	S	S <sup>1)</sup>
<b>Mittelarmlehne, vorn, mit integriertem Ablagefach (nur in Verb. mit Sitz-Komfort-Paketen, nicht in Verb. mit OPC Line-Paket 2, Recaro Sportsitzen oder Mobiltelefon-Vorbereitung)</b>	DA7	—	50,- 43,10	50,- 43,10	50,- 43,10
	<b>Open &amp; Start®</b> Schlüsselloses System zur Fahrererkennung, inkl. - 2 Fahrererkennungseinheiten zur Komfort-Entriegelung (Entfall der Zündschlüssel) - Start-/ Stop-Knopf - Elektrische Verriegelung des Fahrzeugs über Sensoren in den Vordertürgriffen - Mechanische Verriegelung der Türen(Dead Lock)	AP7	—	420,- 362,07	420,- 362,07
<b>Parkpilot, hinten,</b> akustisches Warnsignal beim rückwärts Einparken	UD7	Fahr-Komfort-Paket	340,- 293,10	340,- 293,10	340,- 293,10
<b>Quickheat Heizsystem, inkl.</b> - Fußraumheizung, hinten (nicht in Verb. mit Standheizung)	C32	Fahr-Komfort-Paket	250,- 215,52	250,- 215,52	250,- 215,52
<b>Rücksitzlehne im Verhältnis 40:20:40 vorklappbar</b> (nicht in Verb. mit OPC Line-Paket 2 oder Recaro Sportsitzen)	AM4	—	180,- 155,17	180,- 155,17	180,- 155,17
<b>Panorama-Glasschiebedach, zweiteilig,</b> elektrisch betätigt	C3U	—	950,- <sup>2)</sup> 818,97	950,- 818,97	950,- 818,97
<b>Sportsitze, Fahrer und Beifahrer, inkl.</b> - Lendenwirbelstütze, einstellbar, Fahrer - Tasche an Vordersitzrücken (nicht in Verb. mit OPC Line-Paket 2)	AE4	—	345,- <sup>3)</sup> 297,41	345,- <sup>3)</sup> 297,41	S — <sup>3)</sup>

— = nicht verfügbar   S = Serie   ■ = Unverbindliche Preisempfehlung

<sup>1)</sup> Sport-Lederlenkrad, mit 3 Dekorblenden in Mattchrom.

<sup>2)</sup> Nur in Verb. mit Licht- oder Sicht-Paket.

<sup>3)</sup> Serie in Verb. mit Lederausstattung.

Sonderausstattung			Astra	Edition	Sport	Cosmo
Recaro Sportsitze, Fahrer und Beifahrer, inkl. - Sitzhöhen- und Neigungseinstellung - Tasche an Vordersitzrücken - Sitzheizung, mehrstufig schaltbar - Lendenwirbelstütze, einstellbar - Ausziehbare Oberschenkelauflage	W2E	OPC Line-Paket 2	1.235,-	1.235,-	890,-	890,-
			1.064,66	1.064,66	767,24	767,24
In Verbindung mit Lederausstattung	XELE	OPC Line-Paket 2	—	980,- 844,83	635,- 547,41	635,- 547,41
Sitzrückenlehne, Beifahrer, vorklappbar, inkl. - Tische an Vordersitzrücken, klappbar (nicht in Verb. mit Lederausstattung, Sportsitzen, Recaro Sportsitzen, OPC Line-Paket 2 oder Sitz-Komfort-Paket 2)	D7J		140,-	140,-	—	—
			120,69	120,69		
Standheizung, inkl. - Aktivierung zeitgesteuert über Zeitschaltuhr, Bedienelement in Fahrertür integriert - Funkfernbedienung mit Rückmeldefunktion und 600 m Reichweite - Automatische Aktivierung von Zuheizfunktion im Fahrbetrieb	K07		1.740,-	1.740,-	1.740,-	1.740,-
			1.500,-	1.500,-	1.500,-	1.500,-
Steckdose, 12 Volt, im Gepäckraum (nur für Caravan)	KC8		—	20,- 17,24	20,- 17,24	20,- 17,24

- = nicht verfügbar    S = Serie    = Unverbindliche Preisempfehlung

Opel-Info.de



Zubehör		Astra	Edition	Sport	Cosmo
	Bestell- schlüssel	mit MwSt. ohne MwSt.			
<b>Aufsätze für Original Opel Trägersysteme:</b>					
Fahrradträger, Premium, für 1 Fahrrad, links oder rechts	6732469/ 6732472	104,- 89,66	104,- 89,66	104,- 89,66	104,- 89,66
Skiträger, Aluminium, für 4 Paar Ski oder 1 Snowboard und 1 Paar Ski	1732702	81,- 69,83	81,- 69,83	81,- 69,83	81,- 69,83
<b>Basisträger</b>					
Für 5-Türer und Caravan ohne Dachreling Aluminium (2 Barren), Tragkraft 75 kg	6732536	127,- 109,48	127,- 109,48	127,- 109,48	127,- 109,48
Für Caravan mit Dachreling Aluminium (2 Barren), Tragkraft 100 kg	6732525	126,- 108,62	126,- 108,62	126,- 108,62	126,- 108,62
<b>Fußraumteppiche</b> , Velours, Anthrazit, mit verschiedenfarbigen Einfassungen	1723599/ 600/601	45,- 38,79	45,- 38,79	45,- 38,79	45,- 38,79
<b>Heckfahrradträger</b> für 2 Fahrräder, Montage auf Anhängerkupplung, erweiterbar für 3 Fahrräder	1732894	410,- 353,45	410,- 353,45	410,- 353,45	410,- 353,45
<b>Kindersicherheit:</b>					
<b>Opel DUO ISOFIX</b> , Kindersitz für Kinder von 9 – 18 kg, mit fester Verbindung von Fahrzeug und Sitz (nur mit Vorrüstung für Kindersitz-Haltesystem ISOFIX, hinten, außen)	1746710	258,- 222,41	258,- 222,41	258,- 222,41	258,- 222,41
<b>Opel BABY-SAFE</b> Kindersicherheitswiege	1746712	139,- 119,83	139,- 119,83	139,- 119,83	139,- 119,83
<b>Opel KID</b> Kindersitzsystem, Kindersitz für Kinder von 15 kg – 36 kg	1746711	135,- 116,38	135,- 116,38	135,- 116,38	135,- 116,38
<b>Telefonspezifische Halter</b> für werkseitige Mobiltele- fon-Vorbereitung, passend für bestimmte Handys der Marken Nokia, Siemens, Motorola und Sony Ericsson		132,- 113,79	132,- 113,79	132,- 113,79	132,- 113,79
<b>Winterkompletträder:</b>					
4 Stahlräder 6½ J x 15, 5-Loch-Radbefestigung, mit Reifen Semperit Sport Grip 195/65 R15-91T (nur für 1.8 oder 1.6 mit IDS Sportfahrwerk)	6750523	440,- 379,31	440,- 379,31	440,- 379,31	440,- 379,31

■ = nicht verfügbar   ■ = Unverbindliche Preisempfehlung

Zubehör		Astra	Edition	Sport	Cosmo
		mit MwSt. ohne MwSt.			
4 Radabdeckungen für Stahlrad 6½ J x 15	6006069	98,- 84,48	98,- 84,48	98,- 84,48	98,- 84,48
4 <b>Leichtmetallräder</b> 6½ J x 15, 5-Loch-Radbefestigung, mit Reifen Semperit Sport Grip 195/65 R15-91T(nur für 1.8 oder 1.6 mit IDS Sportfahrwerk)	6750534	556,- 479,31	556,- 479,31	556,- 479,31	556,- 479,31
4 Stahlräder 6½ J x 16, 4-Loch-Radbefestigung, mit Reifen Semperit Sport Grip 205/55 R16-91T (nur für 1.4 und 1.6 ohne IDS Sportfahrwerk)	6750527	580,- 500,-	580,- 500,-	580,- 500,-	580,- 500,-
4 Stahlräder 6½ J x 16, 5-Loch-Radbefestigung mit Reifen Bridgestone LM25 205/55 R16-91T, mit Sensor für TPMS (nicht für 1.4 und 1.6 ohne IDS Sportfahrwerk)	6750528	716,- 617,24	716,- 617,24	716,- 617,24	716,- 617,24
4 Radabdeckungen für Stahlrad 6½ J x 16	6006086	98,- 84,48	98,- 84,48	98,- 84,48	98,- 84,48
4 <b>Leichtmetallräder</b> 6½ J x 16, 5-Lochbefestigung, mit Reifen Good Year Eagle GW3 205/55 R16-91H, mit Sensor für TPMS (nicht für 1.4 und 1.6 ohne IDS Sportfahrwerk)	6750530	876,- 755,17	876,- 755,17	876,- 755,17	876,- 755,17
Schneeketten für Reifen 195/65 R15 und 205/55 R16	1791664	96,- 82,76	96,- 82,76	96,- 82,76	96,- 82,76

■ = nicht verfügbar   ■ = Unverbindliche Preisempfehlung

Die Preisliste enthält lediglich eine Auswahl an Zubehör. Für bestimmte Teile fallen zusätzlich individuelle Einbaukosten an.

### Opel Anschlussgarantie

3. Jahr nach EZ  
maximal 120.000 km

3. und 4. Jahr nach EZ  
maximal 150.000 km

	mit MwSt.	
Astra	125,-	265,-

Ein Angebot gemäß den näheren Bedingungen der CG Car-Garantie Versicherungs AG, Prämie inkl. gesetzlich gültiger Versicherungssteuer  
Weitere Informationen finden Sie auf der Opel Service Seite und im Internet unter "www.opel.de".

## Maße und Gewichte

Wagenabmessungen in mm	5-Türer	Caravan
Länge	4249	4515
Breite mit aus-/ eingeklappten Außenspiegeln	2033 / 1804	2033 / 1804
Höhe (bei Leergewicht)	1460	1500
Radstand	2614	2703
Spurweite, vorn	1488	1488
Spurweite, hinten	1488	1488
Wendekreis in m		
Wand zu Wand	11,20	11,50
Bordstein zu Bordstein	10,80	11,10
Gepäckraumabmessungen in mm		
Länge am Boden bis Rücksitzlehne	819	1085
Länge am Boden bei vorgeklappter Rücksitzlehne	1520	1819
Breite am Radeinbau	944	1088
Breite maximal	1093	1088
Höhe bis Oberkante Rücksitzlehne	510	438
Höhe bis Dach (über Hinterachse)	820	862
Höhe der Ladekante	687	591
Öffnungshöhe	614	766
Öffnungsbreite in Höhe Gürtellinie	957	1058
Gepäckrauminhalt in l nach ECIE-Messmethode		
Nur Gepäckraum bis Oberkante Rücksitzlehne	380	500
Nur Gepäckraum bis unters Dach	-	770
Bei vorgeklappter Rücksitzbank (nur Caravan) und -lehne bis Oberkante Vordersitzrückenlehne	805	900
Bei vorgeklappter Rücksitzbank (nur Caravan) und -lehne bis unters Dach	1295	1590

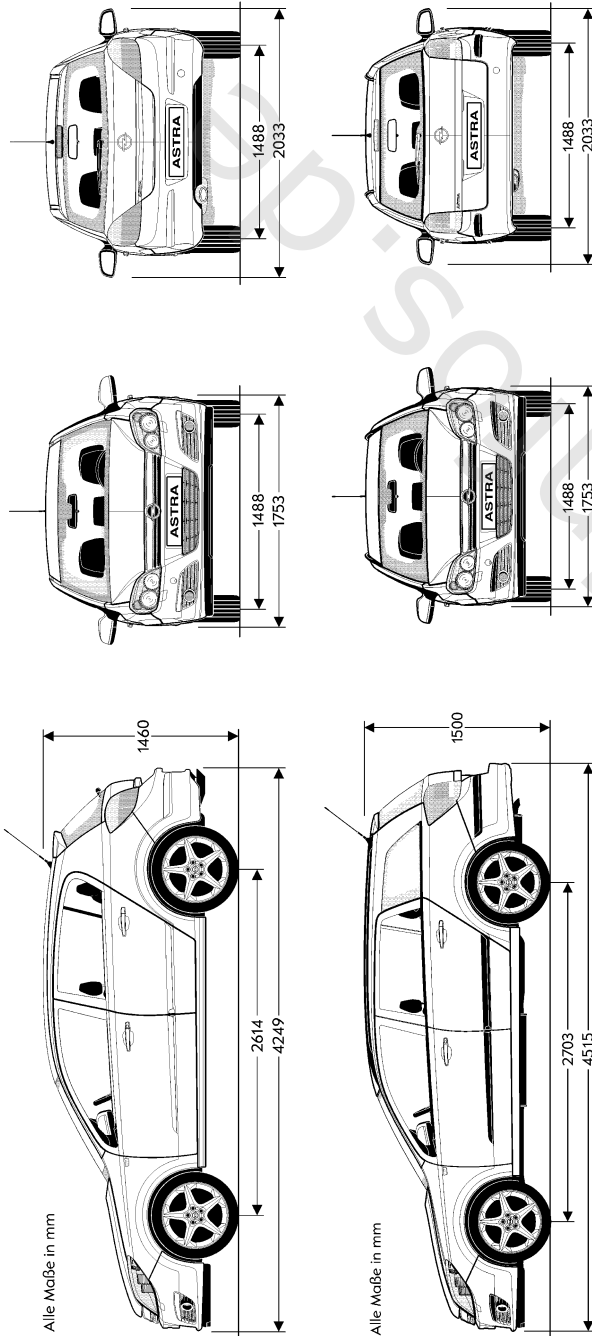
## Maße und Gewichte

Gewichte und Achslasten in kg	5-Türer	Caravan
Leergewicht inkl. Fahrer (nach 70/156/EWG)	1230 <sup>1)</sup>	1280 <sup>1)</sup>
Zulässiges Gesamtgewicht	1705 <sup>1)</sup>	1805 <sup>1)</sup>
Zuladung	475	525
Zulässige Achslast, vorn	870 <sup>1)</sup>	880 <sup>1)</sup>
Zulässige Achslast, hinten	860	940
Zulässige Dachlast <sup>2)</sup>	75	100 <sup>3)</sup>

<sup>1)</sup> Plus 20 kg in Verb. mit Klimaanlage oder Klimatisierungsautomatik.

<sup>2)</sup> Unter Berücksichtigung des zulässigen Gesamtgewichts. Aus Sicherheitsgründen wird empfohlen, mit Dachlast nicht schneller als 120 km/h zu fahren.

<sup>3)</sup> In Verb. mit in Deutschland serienmäßiger Dachreling.



## Astra 5-Türer

5-Gang-Schaltgetriebe	Höchst- geschwindigkeit in km/h	Beschleunigung von 0 – 100 km/h in Sekunden	Kraftstoffverbrauch in l / 100 km nach 1999/100/EG			CO <sub>2</sub> -Emission in g/km
			Innerstädtisch	Außerstädtisch	Gesamt	
1.4	178	13,7	8,0	5,0	6,1	146
1.6	185	12,3	8,6 - 8,8	5,4 - 5,6	6,6 - 6,8	158 - 163
1.8	208	10,2	9,9 - 10,1	5,8 - 6,0	7,3 - 7,5	175 - 180
6-Gang-Schaltgetriebe						
2.0 Turbo (125 kW)	217	8,7	12,8	6,8	9,0	216
2.0 Turbo (147 kW)	230	8,2	13,1	7,1	9,3	223
1.3 CDTI	172	13,7	6,2	4,0	4,8	130
1.9 CDTI (74 kW)	180	12,3	7,4	4,9	5,8	157
1.9 CDTI (88 kW)	194	10,5	7,4	4,9	5,8	157
1.9 CDTI (110 kW)	208	8,9	7,4	4,9	5,8	157
Easytronic®						
1.4	176	15,2	7,7	4,9	5,9	142
1.6	185	13,3	8,5 - 8,7	5,3 - 5,5	6,5 - 6,7	156 - 161
6-Gang-Easytronic®						
1.3 CDTI	172	15,2	6,4	4,2	5,0	135
4-Stufen-Automatik						
1.8	188	11,4	10,5 - 10,7	6,2 - 6,4	7,8 - 8,0	187 - 192
6-Stufen-Automatik						
1.9 CDTI (88 kW)	188	11,5	9,7	5,4	7,0	189

## Astra Caravan

5-Gang-Schaltgetriebe	Höchstgeschwindigkeit in km/h	Beschleunigung von 0 – 100 km/h in Sekunden	Kraftstoffverbrauch in l / 100 km nach 1999/100/EG			CO <sub>2</sub> -Emission in g/km
			Innerstädtisch	Außerstädtisch	Gesamt	
1.4	178	14,1	8,0	5,0	6,1	146
1.6	185	12,7	8,7 - 8,9	5,5 - 5,7	6,7 - 6,9	161 - 166
1.8	207	10,5	10,0 - 10,2	5,9 - 6,1	7,4 - 7,6	178 - 182
6-Gang-Schaltgetriebe						
2.0 Turbo (125 kW)	217	8,9	12,9	6,9	9,1	218
2.0 Turbo (147 kW)	230	8,4	13,2	7,2	9,4	226
1.3 CDTI	172	14,1	6,2	4,0	4,8	130
1.9 CDTI (74 kW)	180	12,5	7,5	5,0	5,9	159
1.9 CDTI (88 kW)	193	10,7	7,5	5,0	5,9	159
1.9 CDTI (110 kW)	207	9,2	7,5	5,0	5,9	159
Easytronic®						
1.6	185	13,7	8,6 - 8,8	5,4 - 5,6	6,6 - 6,8	158 - 163
4-Stufen-Automatik						
1.8	188	11,7	10,5 - 10,7	6,2 - 6,4	7,8 - 8,0	187 - 192
6-Stufen-Automatik						
1.9 CDTI (88 kW)	187	11,7	9,7	5,4	7,0	189

Alle Werte beziehen sich auf das EU-Basismodell mit serienmäßiger Ausstattung. Die Verbrauchsermittlung nach Richtlinie 1999/100/EG berücksichtigt das in Übereinstimmung mit dieser Vorschrift festgelegte Fahrzeugleergewicht. Zusätzliche Ausstattungen können zu geringfügig höheren als den angegebenen Verbrauchs- sowie CO<sub>2</sub>-Werten führen. Sie können außerdem das Leergewicht und in manchen Fällen auch die zulässigen Achslasten sowie das zulässige Gesamtgewicht erhöhen bzw. die zulässige Anhängelast reduzieren. Folglich können sie die Höchstgeschwindigkeit vermindern und die Beschleunigungszeit erhöhen. Die angegebenen Fahrleistungen sind erreichbar bei Leergewicht (ohne Fahrer) plus 200 kg Zuladung.

Benzin-Motoren	1.4 TWINPORT® ECOTEC®	1.6 TWINPORT® ECOTEC®	1.8 ECOTEC®	2.0 Turbo ECOTEC®	2.0 Turbo ECOTEC®
Schadstoffarm nach	EURO 4	EURO 4	EURO 4	EURO 4	EURO 4
Kraftstoff	Super	Super	Super	Super	Super
Anzahl der Zylinder	4	4	4	4	4
Hubraum in cm <sup>3</sup>	1364	1598	1796	1998	1998
Max. Leistung in kW (PS)/bei min <sup>-1</sup>	66 (90) / 5600	77 (105) / 6000	103 (140) / 6300	125 (170) / 5200	147 (200) / 5400
Max. Drehmoment in Nm/bei min <sup>-1</sup>	125 / 4000	150 / 3900	175 / 3800 <sup>1)</sup>	250 / 1950 – 4000	262 / 4200
Anhängelast in kg					
5-Türer					
ungebremst	615	630	630	690	690
gebremst bei 10% Prüfsteigung	1200 <sup>2)</sup>	1350	1500	–	–
gebremst bei 12% Prüfsteigung	1000	1200	1300	1500 <sup>3)</sup>	1500 <sup>3)</sup>
Caravan					
ungebremst	640	650	660	710	710
gebremst bei 10% Prüfsteigung	1100	1300	1400 <sup>4)</sup>	–	–
gebremst bei 12% Prüfsteigung	900	1100	1300	1400 <sup>3)</sup>	1400 <sup>3)</sup>

<sup>1)</sup> 170 Nm in Verb. mit Automatikgetriebe.

<sup>2)</sup> 1150 kg in Verb. mit Easytronic®-Getriebe.

<sup>3)</sup> 1600 kg für Anhänger mit geringem Luftwiderstand (Bootstrailer, Pferdetransportanhänger sowie Lastanhänger und Faltnwohnwagen bis zu einer Gesamthöhe von 1,40 m), maximal befahrbare Steigung 12%

<sup>4)</sup> 1500 kg für Anhänger mit geringem Luftwiderstand (Bootstrailer, Pferdetransportanhänger sowie Lastanhänger und Faltnwohnwagen bis zu einer Gesamthöhe von 1,40 m), maximal befahrbare Steigung 10%.



Diesel-Motoren	1.3 CDTI ECOTEC®	1.9 CDTI ECOTEC®	1.9 CDTI ECOTEC®	1.9 CDTI ECOTEC®
Schadstoffarm nach	EURO 4	EURO 4	EURO 4	EURO 4
Kraftstoff	Diesel	Diesel	Diesel	Diesel
Anzahl der Zylinder	4	4	4	4
Hubraum in cm <sup>3</sup>	1248	1910	1910	1910
Max. Leistung in kW (PS)/bei min <sup>-1</sup>	66 (90) / 4000	74 (100) / 3500	88 (120) / 3500	110 (150) / 4000
Max. Drehmoment in Nm/bei min <sup>-1</sup>	200 / 1750 – 2500	260 / 1700 – 2500	280 / 2000 – 2750	320 / 2000 – 2750
Anhängelast in kg				
5-Türer				
ungebremst	650	650	680	690
gebremst bei 10% Prüfsteigung	1500	1500	– <sup>1)</sup>	– <sup>1)</sup>
gebremst bei 12% Prüfsteigung	1300	1400	1500	1500
Caravan				
ungebremst	690	670	715	720
gebremst bei 10% Prüfsteigung	1400 <sup>2)</sup>	– <sup>2)</sup>	– <sup>1)</sup>	– <sup>1)</sup>
gebremst bei 12% Prüfsteigung	1300	1400	1400	1400

**Alle Werte beziehen sich auf das EU-Basismodell mit serienmäßiger Ausstattung.** Die Verbrauchsermittlung nach Richtlinie 1999/100/EG berücksichtigt das in Übereinstimmung mit dieser Vorschrift festgelegte Fahrzeugleergewicht. Zusätzliche Ausstattungen können zu geringfügig höheren als den angegebenen Verbrauchs- sowie CO<sub>2</sub> -Werten führen. Sie können außerdem das Leergewicht und in manchen Fällen auch die zulässigen Achslasten sowie das zulässige Gesamtgewicht erhöhen bzw. die zulässige Anhängelast reduzieren. Folglich können sie die Höchstgeschwindigkeit vermindern und die Beschleunigungszeit erhöhen. Die angegebenen Fahrleistungen sind erreichbar bei Leergewicht (ohne Fahrer) plus 200 kg Zuladung.

<sup>1)</sup> 1600 kg für Anhänger mit geringem Luftwiderstand (Bootstrailer, Pferdetransportanhänger sowie Lastanhänger und Faltnwohnwagen bis zu einer Gesamthöhe von 1,40 m), maximal befahrbare Steigung 10%.

<sup>2)</sup> 1500 kg für Anhänger mit geringem Luftwiderstand (Bootstrailer, Pferdetransportanhänger sowie Lastanhänger und Faltnwohnwagen bis zu einer Gesamthöhe von 1,40 m), maximal befahrbare Steigung 10%.

## SmartBuy

by **GMAC**

Wenn Sie der Meinung sind, Sie können sich das Auto Ihrer Wahl ohne Beeinträchtigung Ihres Lebensstils nicht leisten, ist SmartBuy genau das Richtige für Sie! Genießen Sie niedrige Monatsraten und Zahlungsbedingungen, die Ihrem Lebensstil entsprechen.

Wie SmartBuy funktioniert:

Bei traditionellen Finanzierungen beruht Ihre monatliche Zahlung auf dem gesamten Kaufpreis des Fahrzeuges. Dadurch entstehen höhere monatliche Raten. SmartBuy berücksichtigt den zukünftigen Wert des Fahrzeuges - somit sind Ihre monatlichen Zahlungen niedriger.

Nun wählen Sie nur das gewünschte Modell und entscheiden über die Höhe einer Anzahlung. Wir berechnen für Sie die niedrigen Monatsraten sowie Ihre Schlussrate. Danach zahlen Sie einfach jeden Monat die niedrigen Raten – bis zum Ablauf des Vertrages.

Nach Vertragsende stehen Ihnen 3 Wahlmöglichkeiten offen:

1. Anschlussfinanzierung  
Sie finanzieren die Schlussrate zu günstigen Konditionen und behalten Ihr Fahrzeug, vorbehaltlich einer entsprechenden Einigung.
2. Übernahme des Fahrzeuges  
Sie bezahlen die komplette Schlussrate und das Fahrzeug gehört Ihnen.
3. Fahrzeugrückgabe  
Sie geben Ihr Fahrzeug am Schluss der Vertragslaufzeit wie vereinbart an Ihren GMAC Partner zurück, mit dem Sie diese Option vereinbart haben.

SmartBuy ist ein Angebot der GMAC Bank GmbH.  
[www.gmacbank.de](http://www.gmacbank.de)

## SmartLease

by **GMAC**

Zweifello ist SmartLease der flexibelste Weg zum Fahrzeug Ihrer Wahl – gleichzeitig bewahren Sie Ihre finanzielle Unabhängigkeit.

Wie SmartLease funktioniert:

Mit SmartLease zahlen Sie nur für die tatsächliche Nutzung.

Sie leisten eine Leasingsonderzahlung und regelmäßige monatliche Leasingraten. Und wenn Sie Lust haben, auf ein neueres Modell oder ein ganz anderes Auto umzusteigen, geben Sie Ihr Fahrzeug - wie vertraglich vereinbart - am Ende der Laufzeit an Ihren GMAC Partner zurück und leasen Ihr nächstes Wunschauto.

SmartLease ist ein Angebot der GMAC Leasing GmbH.  
[www.gmacbank.de](http://www.gmacbank.de)

### SmartBuy Ein Angebot der GMAC Bank GmbH.

Astra	
Fahrzeugpreis	
Anzahlung	
Restschuldversicherung	
Anzahl mtl. Smart-Buy-Raten	
Laufzeit (Monate)	
Schlussrate	
Effektiver Jahreszins	
KM pro Jahr	
<b>Monatliche Rate</b>	

### SmartLease Ein Angebot der GMAC Leasing GmbH.

Astra	
Fahrzeugpreis	
Leasingsonderzahlung	
Laufzeit (Monate)	
KM pro Jahr	
<b>Monatliche Rate</b>	
Nutzungsart	<input type="radio"/> starke Abnutzung <input type="radio"/> normale Abnutzung <input type="radio"/> geringe Abnutzung

# Mein Astra

Modell / Motor

Preis in €

Meine Sonderausstattung

Gesamtpreis

Preis in € (ohne MwSt)

Preis in € (inkl. MwSt)

# Opel Service

Opel erfüllt zusätzlich zu den strengen haus eigenen Qualitätsmaßstäben auch die Richtlinien der internationalen Norm ISO 9001 in Design, Entwicklung, Produktion und Service. Doch Qualität heißt bei Opel weit mehr als die Produktion und Lieferung technisch erstklassiger Fahrzeuge. Mit umfassenden Serviceleistungen rund um jeden Opel garantieren wir unseren Kundinnen und Kunden auch nach der Lieferung unseren hohen Qualitätsstandard.

## Europaweiter Kundenservice.

In ganz Europa stehen über 6.000 Opel-Servicebetriebe bereit, um Sie individuell, fach- und termingerecht zu betreuen. Zu dem guten Service gehört auch, dass Ihnen bis ins Detail erklärt wird, was warum instand gesetzt und wie es in Rechnung gestellt wurde.

## Opel Mobilservice.

Der kostenlose Mobilservice für alle Opel Neufahrzeuge in den ersten 2 Jahren ab Erstzulassungsdatum oder ab Lieferung durch den Vertragshändler, je nachdem welches Ereignis zuerst eintrifft. Wo immer Sie unterwegs sind, der Opel Mobilservice hilft Ihnen weiter. In über 30 europäischen Ländern - rund um die Uhr. Mit starken Leistungen wie Pannenhilfe, Abschleppdienst, Mietwagenservice, Hotelunterbringung oder Organisation Ihrer Weiterreise per Bahn oder Flugzeug. Der Opel Mobilservice kann jeweils mit der Inspektion für maximal 1 Jahr verlängert werden.

## Finanzierungsangebote.

Die GMAC Bank GmbH bietet Ihnen auf Basis von SmartBuy Ihre Finanzierung nach Maß. Und dieses Maß legen Sie bei Ihrem Auto ganz allein fest – nach Ihren persönlichen Anforderungen.

## Leasingangebote.

SmartLease ist der flexibelste Weg zum Fahrzeug Ihrer Wahl. Ihre Bedürfnisse haben Priorität: Sonderzahlung, monatliche Raten, Vertragslaufzeit und Kilometerleistung lassen sich individuell vereinbaren und damit optimal auf Ihre Wünsche zuschneiden.

## Versicherungsservice.

Wir empfehlen Ihnen die Opel Versicherungsservice GmbH für alle Versicherungen rund um das Auto (Haftpflicht-, Voll- und Teilkasko-, Insassenunfall-, Rechtsschutzversicherungen etc.). Für den Fall der Fälle haben Sie dann nur einen Ansprechpartner. Damit Sie rund um die Uhr sorglos fahren können. Im In- und Ausland.

## Opel rent Mietwagenservice.

Bei Bedarf hält Sie Opel rent mobil, wenn Ihr Fahrzeug, bedingt durch einen Werkstattaufenthalt, einmal ausfallen sollte.

Ebenso können Sie zu günstigen Mietpreisen Ihren Wunsch Opel in Ruhe testen.

## Teile- und Zubehörservice.

Alles, was Ihren Opel noch praktischer, komfortabler oder auch individueller macht, gibt es im Opel Shop bei Ihrem Opel Partner. Fragen Sie ihn, er berät Sie gern.

## Fuhrparkmanagement.

Master Lease bietet Ihnen die komplette Fuhrparkverwaltung aus einer Hand. Mit einem Leistungspaket, das maßgeschneidert nach den Bedürfnissen Ihres Unternehmens zusammengestellt wird.

## Neuwagengarantie.

Diese Garantie gilt für alle Pkw und Nutzfahrzeuge gemäß den zugrunde liegenden Garantiebedingungen für 24 Monate ab Erstzulassung bzw. Lieferung durch den erstausliefernden Opel Vertragshändler, je nachdem, welches Datum früher liegt - ohne Kilometerbegrenzung.

## Opel Anschlussgarantie.

Die Opel Anschlussgarantie kann innerhalb von 24 Monaten nach Kauf eines Neuwagens erworben werden. Dabei darf die Laufleistung von 40.000 km nicht überschritten werden. Die Opel Anschlussgarantie umfasst die wichtigsten Baugruppen gemäß den näheren Garantiebedingungen der CD Car-Garantie Versicherungs-AG und beginnt am ersten Tag des dritten Jahres ab Erstzulassung.

## 12 Jahre Garantie gegen Durchrostung.

Opel gibt Ihnen die sichere Langzeitgarantie gegen Durchrostung gemäß den dafür geltenden Garantiebedingungen. Sie brauchen hierzu lediglich die jährlich vorgesehenen Korrosionsschutzprüfungen von einem Opel Service Partner durchführen zu lassen. Die Korrosionsschutzprüfung ist in den regelmäßigen Serviceüberprüfungen / Inspektionen bei einem Opel Service Partner ohne Mehrkosten enthalten oder gesondert bei einem Opel Service Partner in Auftrag zu geben.

## 3 Jahre Garantie für Opel Starterbatterie.

Mit der 3-Jahres-Garantie für die Opel Original Starterbatterie gibt es auch im dicksten Winter keine Probleme mehr.

## Opel in den neuen Medien.

Auch im Internet können Sie sich unter [www.opel.de](http://www.opel.de) Ihr individuelles Fahrzeug mit dem Konfigurator zusammenstellen. Sie finden dort aktuelle Informationen zu Modellen, Varianten, Preisen, Recycling und Serviceleistungen der Adam Opel GmbH.

## Recycling.

Informationen über die recyclinggerechte Konstruktion, über Altfahrzeug-Rücknahmestellen und das Recycling von Altfahrzeugen finden Sie im Internet unter [www.opel.de](http://www.opel.de)

Bei weiteren Fragen berät Sie Ihr Opel Partner gerne.

Weitere Informationen über Opel auch unter: [www.opel.de](http://www.opel.de)

Weitere Informationen über den Opel Versicherungsservice: [www.opel.de](http://www.opel.de)

Alle Preisangaben sind unverbindliche Preisempfehlungen ab Werk, mit und ohne Mehrwertsteuer. Die unverbindlichen Preisempfehlungen für Sonderausstattungen gelten nur bei werkseitigem Einbau bzw. werkseitiger Lieferung. Der Inhalt entspricht dem Stand bei Drucklegung (05/06). Wir behalten uns Änderungen von Konstruktion und Ausstattung vor. Außerhalb der Bundesrepublik Deutschland können Angebot, Technik und Ausstattung unserer Fahrzeuge abweichen. Bitte informieren Sie sich über die genaue Ausstattung unserer Fahrzeuge bei Ihrem Opel Partner.

KundenInfoService: 06142 775000  
InfoService: 06142 4040

