

OPEL Movano Kastenwagen

Preise, Ausstattungen & technische Daten

2. Mai 2006

opel-infos.de

1 Modellübersicht

Unverbindliche Preisempfehlung in €

Movano Kastenwagen 2,8t zulässiges Gesamtgewicht		L1H1	L1H2	L2H2	L2H3	L3H2	L3H3
Motor	ohne MwSt. mit MwSt.	ohne MwSt. mit MwSt.	ohne MwSt. mit MwSt.	ohne MwSt. mit MwSt.	ohne MwSt. mit MwSt.	ohne MwSt. mit MwSt.	ohne MwSt. mit MwSt.
Diesel	1.9 CDTI Common Rail 60 kW/82 PS	19.985,- 23.182,60	- -	- -	- -	- -	- -
	2.5 CDTI Common Rail 73 kW/99 PS	20.780,- 24.104,80	- -	- -	- -	- -	- -
	2.5 CDTI Common Rail 84 kW/115 PS	21.625,- 25.085,-	- -	- -	- -	- -	- -

Movano Kastenwagen 3,3t zulässiges Gesamtgewicht

Diesel	2.5 CDTI Common Rail 73 kW/99 PS	- -	22.415,- 26.001,40	23.650,- 27.434,-	- -	- -	- -
	2.5 CDTI Common Rail 84 kW/115 PS	- -	23.260,- 26.981,60	24.495,- 28.414,20	- -	- -	- -
	3.0 CDTI Common Rail 100 kW/136 PS	- -	25.185,- 29.214,60	26.420,- 30.647,20	- -	- -	- -

Movano Kastenwagen 3,5t zulässiges Gesamtgewicht

Diesel	2.5 CDTI Common Rail 73 kW/99 PS	22.100,- 25.636,-	23.255,- 26.975,80	24.490,- 28.408,40	25.850,- 29.986,-	25.875,- 30.015,-	27.230,- 31.586,80
	2.5 CDTI Common Rail 84 kW/115 PS	22.945,- 26.616,20	24.100,- 27.956,-	25.335,- 29.388,60	26.695,- 30.966,20	26.720,- 30.995,20	28.075,- 32.567,-
	3.0 CDTI Common Rail 100 kW/136 PS	24.870,- 28.849,20	26.025,- 30.189,-	27.260,- 31.621,60	28.620,- 33.199,20	28.645,- 33.228,20	30.000,- 34.800,-

Günstige Finanzierung durch die GMAC Bank GmbH. Vorteilhaftes Leasing durch die GMAC Leasing GmbH

Sicherheit

Frontairbag, Fahrer

Bremsen:

- Antiblockiersystem (ABS), elektronisch geregelt
- Zweikreis-Bremssystem, hydraulisch mit Bremsassistenten
- Scheibenbremsen, vorn und hinten
- 3. Bremsleuchte

Servolenkung**Sicherheitslenksäule**

Wegfahrsperre, elektronisch

Sitze**Sitze:**

- Fahrersitz in Höhe, Neigung und Länge einstellbar, mit Armlehne
- Standard-Einzelsitz, Beifahrer
- Kopfstützen auf allen Plätzen, höheneinstellbar
- Dreipunkt-Sicherheitsgurte vorn, außen höheneinstellbar

Fahrwerk, Getriebe & Räder

5-Gang-Schalt**getriebe** (bei 1.9 CDTI)

6-Gang-Schalt**getriebe** (bei 2.5 CDTI und 3.0 CDTI)

Räder und Reifen:

- Stahlräder 6 J x 16 mit Radkappen
- Reifen 195/65 R16 (bei 2,8 t zulässigem Gesamtgewicht) bzw. 215/65 R16 (bei 3,3 t zulässigem Gesamtgewicht) bzw. 225/65 R16 (bei 3,5 t zulässigem Gesamtgewicht)
- Reserverad, vollwertig

Infotainment

Stereo-Cassetten-**Radio CR 213**

Komfort & sonstige Ausstattung**Ablagefächer:**

- In der Fahrertür
- Handschuhfach mit Deckel
- Staunetz und Dokumentenklammer in Armaturentafel

Ablagegalerie im Fahrerhausdach (nur für H2 und H3)

Außenspiegel mit Doppelsichtfeld

Bodenbelag aus Gummi, vorn

Drehstromlichtmaschine 110 A

Drehzahlmesser

2 **Getränkehalter**

Joy-Stick-**Getriebe**schaltung

Kraftstoffbehälter, 100 Liter

Scheiben, getönt

Scheinwerfer-Leuchtweitenregulierung

Schutzleisten, seitlich

Trennwand, geschlossen

Türen:

- Vordertüren mit 70° Öffnungswinkel
- Flügeltüren hinten, verblecht
- Laderaum-Schiebetür, Beifahrerseite

Digitaluhr

Warnsummer für eingeschaltete Hauptscheinwerfer

3 Sonderausstattung

Unverbindliche Preisempfehlung in €

		ohne MwSt. mit MwSt.	Kastenwagen	Paket- bestandteil
Pakete				
Elektro-Komfort-Paket - Außenspiegel, elektrisch betätigt und beheizbar - Fensterheber, elektrisch, vorn - Zentralverriegelung mit Funkfernbedienung	T1U	480,- 556,80	○	Komfort-Paket
Komfort-Paket - Klimaanlage, vorn - Elektro-Komfort-Paket	Y55	1.510,- 1.751,60	○	
Profi-Paket - Holzboden im Laderaum - Holzverkleidung an Seitenwänden komplett - Flex-Fix-System, variable Ladesicherungsschiene beidseitig im Laderaum	K1V			
Für L1		770,- 893,20	○	
Für L2		880,- 1.020,80	○	
Für L3		930,- 1.078,80	○	
Fenster & Türen				
Scheiben statt Blecheinsatz in den Hecktüren	A12	80,- 92,80	○	
Halbverglasung , feststehende Fenster	A09	367,- 425,72	○	
Mit zusätzlicher Laderaum-Schiebetür, Fahrerseite		765,- 887,40	○	
Vollverglasung , feststehende Fenster (nicht in Verb. mit Blecheinsatz statt Scheiben in Hecktüren)	ZW6	734,- 851,44	○	
Mit zusätzlicher Laderaum-Schiebetür, Fahrerseite		1.132,- 1.313,12	○	
Einzel-Fenster in Laderaum-Schiebetür, Beifahrerseite, feststehend	AH1	184,- 213,44	○	
Heckscheiben , beheizbar (nur mit Scheiben statt Blecheinsatz)	C49	102,- 118,32	○	
Laderaum-Schiebetür , verblecht, Fahrerseite (zusätzlich zur Schiebetür, Beifahrerseite)	YA3	397,- 460,52	○	
Laderaum-Schiebetür mit festem Fenster, Fahrerseite (zusätzlich zur Laderaum-Schiebetür mit festem Fenster, Beifahrerseite)	AH0	581,- 673,96	○	
Entfall Laderaum-Schiebetür , Beifahrerseite (nicht in Verb. mit Laderaum-Schiebetür, Fahrerseite)	YA5	(-112,-) (-129,92)	○	
Zwei Flügeltüren , hinten, verglast mit Öffnungswinkel 270° (nicht für L1)	7U2	528,- 612,48	○	
Zwei Flügeltüren , hinten, verblecht mit Öffnungswinkel 270° (nicht für L1, nicht in Verb. mit Halbverglasung)	7U4	448,- 519,68	○	

● = Serie ○ = Sonderausstattung — = nicht verfügbar

Unverbindliche Preisempfehlung in €

		ohne MwSt. mit MwSt.	Kastenwagen	Paket- bestandteil
Laderaum				
Alulochblech an Seitenwänden und Hecktüren, komplett (nur für L2H2; nicht in Verb. mit Holzverkleidungen der Seitenwänden; Laderaum-Schiebetür, Fahrerseite; Fenster in Laderaum-Schiebetür, Beifahrerseite oder Entfall der Laderaum-Schiebetür, Beifahrerseite)				
	XZRM	1.039,- 1.205,24	○	
Holzboden im Laderaum				
Für L1 (Werkseinbau, 9 mmMDF-Platte mit Siebdruckoberfläche)	B68	295,- 342,20	○	Profi-Paket
Für L1 (Zusatzeinbau im Werkslager, 9 mm Sperrholzplatte mehrfach wasserfest verleimt mit Siebdruckoberfläche)	XBAR	408,- 473,28	○	
Für L2 (Werkseinbau)	B68	377,- 437,32	○	Profi-Paket
Für L2 (Zusatzeinbau im Werkslager)	XBAS	448,- 519,68	○	
Für L3 (Werkseinbau)	B68	377,- 437,32	○	Profi-Paket
Für L3 (Zusatzeinbau im Werkslager)	XBAT	490,- 568,40	○	
Holzverkleidung an Seitenwänden, halbhoch (nicht in Verb. mit Vollverglasung oder Alulochblechverkleidungen)				
	B48			
Für L1		164,- 190,24	○	
Für L2		193,- 223,88	○	
Für L3		215,- 249,40	○	
Holzverkleidung an Seitenwänden, komplett (nicht in Verb. mit Vollverglasung; Alulochblechverkleidungen; Laderaum-Schiebetür, Fahrerseite oder Entfall der Laderaum-Schiebetür, Beifahrerseite)				
				Profi-Paket
Für L1 (bei L1H2 nur bis Dachhöhe H1)	XBAo	509,- 590,44	○	
Für L2 (bei L2H3 nur bis Dachhöhe H2)	XBAP	581,- 673,96	○	
Für L3 (bei L3H3 nur bis Dachhöhe H2)	XBAQ	652,- 756,32	○	
Trenngitter hinter Fahrer (nicht in Verb. mit Klimaanlage)				
	AX5	(-164,-) (-190,24)	○	
Trenngitter hinter Fahrer und Beifahrer (nur mit Einzelsitz, Beifahrer; nicht in Verb. mit Klimaanlage)				
	AX8	ohne Mehrpreis	○	
Trennwand , geschlossen, mit Schiebefenster				
	AX6 & XZoP	285,- 330,60	○	
Trennwand , geschlossen, mit Fenster				
	AX9	ohne Mehrpreis	○	
Sicherheit				
Frontairbags , Fahrer und Beifahrer (nicht in Verb. mit Standard-Einzelsitz, Beifahrer)				
	AK5	346,- 401,36	○	
Diebstahlwarnanlage (nur mit Zentralverriegelung, nicht in Verb. mit Standheizung)				
	UA6	280,- 324,80	○	
Nebelscheinwerfer				
	XBBH	224,- 259,84	○	

● = Serie ○ = Sonderausstattung — = nicht verfügbar

3 Sonderausstattung

Unverbindliche Preisempfehlung in €

	ohne MwSt. mit MwSt.	Kastenwagen	Paket- bestandteil
Sitze			
Beifahrer-Doppelsitzbank	AE0 ohne Mehrpreis	○	
Komfort-Einzelsitz , Beifahrer, in Länge, Höhe und Neigung einstellbar; mit einer Armlehne (nicht in Verb. mit Polster, Kunstleder)	AG5 135,- 156,60	○	
Multifunktionsdoppelsitzbank mit integrierten Staufächern unter vorklappbarer Sitzfläche (nicht in Verb. mit Kunstleder)	A52 200,- 232,-	○	
Sitzheizung , vorn (in Verb. mit Komfort-Einzelsitz Fahrer- und Beifahrersitz beheizbar, mit Beifahrer-Doppelsitzbank nur Fahrersitz beheizbar, nur in Verb. mit Stoffpolster und Elektro-Komfort-Paket)	KA1 193,- 223,88	○	
ISRI-Schwingsitz , Fahrerseite, mit 2 Armlehnen; hydraulisch gedämpft, Gewichtseinstellung 50-130 kg; Sitzfläche in Höhe und Neigung einstellbar (nicht in Verb. mit Kunstleder oder Sitzheizung)	XBBN 968,- 1.122,88	○	
Fahrwerk, Getriebe & Räder			
Tecshift Getriebe (automatisiertes 6-Gang-Schaltgetriebe) für beide 2.5 CDTI	1.265,- 1.467,40	○	
Infotainment			
Entfall Radio	XDAA (-100,-) (-116,-)	○	
Radio CD 413 , Stereo-CD-Radio, 4 x 35 Watt, 2 Lautsprecher, RDS, Telefonstummuschaltung, Loudness, RDS-Uhrzeit	XDAD 90,- 104,40	○	
Radio MS 4150RS MP3 , Stereo-CD-Radio, MP3-fähig, 4 x 40 Watt, 2 Lautsprecher, RDS, Telefonstummuschaltung, Loudness, integriertes Navigationssystem, sprach- und symbolgeführt, Routenoptionen, 50 Zielspeicher, Staufunktion, als Text abrufbare Verkehrsnachrichten, RDS-Uhrzeit, automatische Lautstärkeregelung	XDAE 990,- 1.148,40	○	
Komfort & sonstige Ausstattung			
Anhängerzugvorrichtung , 13-polig, 80 kg Stützlast (nur in Verb. mit verstärkten Federn oder Luftfederung)	VR2 430,- 498,80	○	
Ausstelldach , Glas, getönt, im Laderaum (nur für H1 und H2)	AD3 266,- 308,56	○	
Bordcomputer	U68 50,- 58,-	○	
Doppelkabine - feststehende Sitzbank mit 3 Sitzplätzen, verstellbaren Kopfstützen und 3 integrierten Dreipunktsicherheitsgurten - Bodenbelag - Dachverkleidung mit Deckenleuchte - feststehendes Fenster in und gegenüber der Schiebetür - Laderaumtrennwand aus Kunststoff mit feststehendem Fenster - Seitenwandinnenverkleidung auf linker Seite im Fond	XBDQ 2.850,- 3.306,-	○	
Laderaumverkleidung für Doppelkabine Boden und Seitenteile aus beschichteten Holzplatten			
L1	630,- 730,80	○	
L2	710,- 823,60	○	
L3	790,- 916,40	○	

● = Serie ○ = Sonderausstattung — = nicht verfügbar

Unverbindliche Preisempfehlung in €

		ohne MwSt. mit MwSt.	Kastenwagen	Paket- bestandteil
Fahrtenschreiber , digital, digitale Aufzeichnung, Chipkartensystem	TGP	750,- 870,-	○	
Federung , verstärkt (Serie für 1.9 CDTI)	F23	153,- 177,48	○	
Luftfederung (nicht für 1.9 CDTI)	F37	2.069,- 2.400,04	○	
Geschwindigkeitsregler , inkl. - Bordcomputer	K59	300,- 348,-	○	
Klimaanlage , vorn (nicht in Verb. mit Nebenantrieb oder Trenngitter)	C60	1.345,- 1.560,20	○	Komfort-Paket
Lackierung , Zweischicht-Metallic oder -Mineraleffekt		530,- 614,80	○	
Nebenantrieb (nicht in Verb. mit Klimaanlage und 1.9 CDTI)	V66	285,- 330,60	○	
Parkpilot , akustisches Warnsignal beim rückwärts Einparken (nicht in Verb. mit Anhängerzugvorrichtung)	UD5	341,- 395,56	○	
Polster , Kunstleder (nicht in Verb. mit Komfort-Einzelsitz, Beifahrer)	XXJW	164,- 190,24	○	
Standheizung , Luftheizgerät mit Zeitschaltuhr, 3,5 kW, Luftaustritt über zwei separate Ausströmer im hinteren Laderaum (nicht für Doppelkabine; nicht in Verb. mit Diebstahlwarnanlage, Laderaumschiebetür, Fahrerseite verblecht oder mit festem Fenster)	XBDE	1.427,- 1.655,32	○	
Standheizung , Wasserheizgerät mit Zeitschaltuhr, 5 kW, Luftaustritt über Ausströmer im Armaturentafelbereich (nicht in Verb. mit Diebstahlwarnanlage)	XBAAW	1.234,- 1.431,44	○	
Zentralverriegelung mit Funkfernbedienung, inkl. automatischer Türverriegelung nach dem Anfahren	A97	295,- 342,20	○	Komfort-Paket Elektro-Komfort- Paket

● = Serie ○ = Sonderausstattung — = nicht verfügbar

4 Opel Original Zubehör

Unverbindliche Preisempfehlung in €

	ohne MwSt. mit MwSt.	Kastenwagen	Bestell- Schlüssel
Zubehör			
Dachträgerkorb , Höhe 30 cm			
Für L1	682,76 792,-	○	4502614
Für L2H2	668,10 775,-	○	4502613
Für L3H2	789,65 916,-	○	4502612
Ersatzradhalterung (nur mit Trenngitter)	62,93 73,-	○	4502243
Freisprecheinrichtung zum Nachrüsten, bestehend aus: - Fahrzeugspezifischer Konsole - Telefonspezifischem Halter - Scheibenklebeantenne - Basiskit (Für Fahrzeuge ohne Telefoneinbau-Vorrüstung)	297,41 345,-	○	1788646 & 1788710/ 111/422/ 719 & 1788924 & 1788125
Fußraummatte , Gummi, vorn	18,97 22,-	○	4502252
Sichtschutz Mikroline für Heckfenster (nicht mit Blecheinsatz statt Scheiben in Hecktüren)	43,97 51,-	○	4502245
Sitzbezüge , wasserdicht, für Fahrersitz und Beifahrer-Einzelsitz	113,79 132,-	○	4502241
Sitzbezüge , wasserdicht, für Fahrersitz und Beifahrer-Doppelsitzbank	131,90 153,-	○	4502242
Winterkomplettäder:			
4 Stahlräder 6 J x 16 mit Reifen Pirelli Winter Plus Citynet 195/65 R16 C 104/102R	562,07 652,-	○	6750411
4 Stahlräder 6 J x 16 mit Reifen Continental Vanco Winter 215/65 R16 C 109/107R	686,21 796,-	○	6750427
4 Stahlräder 6 J x 16 mit Reifen Continental Vanco Winter 225/65 R16 C 112/110R	651,72 756,-	○	6750428

● = Serie ○ = Sonderausstattung — = nicht verfügbar

Die Preisliste enthält lediglich eine Auswahl an Zubehör. Für bestimmte Teile fallen zusätzlich individuelle Einbaukosten an.

5 Opel Anschlussgarantie

Unverbindliche Preisempfehlung in €

	3. Jahr nach EZ maximal 120.000 km	3. und 4. Jahr nach EZ maximal 150.000 km
Movano Kastenwagen	289,-	629,-

Ein Angebot gemäß den näheren Bedingungen der CG Car-Garantie Versicherungs AG, Prämie inkl. gesetzlich gültiger Versicherungssteuer
Weitere Informationen finden Sie auf der Opel Service Seite und im Internet unter "www.opel.de".

Diesel-Motoren		1.9 CDTI Common Rail	2.5 CDTI Common Rail	2.5 CDTI Common Rail	3.0 CDTI Common Rail
Kraftstoff		Diesel	Diesel	Diesel	Diesel
Anzahl der Zylinder		4	4	4	4
Bohrung	in mm	80	89	89	96
Hub	in mm	93	99	99	102
Hubraum	in cm ³	1870	2463	2463	2953
Max. Leistung	in kW (PS)	60 (82)	73 (99)	84 (115)	100 (136)
	bei min ⁻¹	3500	3500	3500	3600
Max. Drehmoment	in Nm	200	260	290	320
	bei min ⁻¹	2000	1500	1600	1800
Verdichtungsverhältnis		18,3 : 1	17,8 : 1	17,8 : 1	16,9 : 1
Getriebe					
5-Gang, manuell		•	–	–	–
6-Gang, manuell		–	•	•	•
Anhängelast in kg					
ungebremst 12%		750	750	750	750
gebremst 12%		2000	2000	2000	2000
Stützlast		80	80	80	80
Elektrische Ausrüstung					
Batteriekapazität	in Ah	95	95	95	95
Batteriespannung	in V	12	12	12	12
Drehstromlichtmaschine	in A	125	150	150	135

Alle Werte beziehen sich auf das EU-Basismodell mit serienmäßiger Ausstattung. Die Verbrauchermittlung nach Richtlinie 1999/100/EG berücksichtigt das in Übereinstimmung mit dieser Vorschrift festgelegte Fahrzeugleergewicht. Zusätzliche Ausstattungen können zu geringfügig höheren als den angegebenen Verbrauchs- sowie CO₂-Werten führen. Sie können außerdem das Leergewicht und in manchen Fällen auch die zulässigen Achslasten sowie das zulässige Gesamtgewicht erhöhen bzw. die zulässige Anhängelast reduzieren. Folglich können sie die Höchstgeschwindigkeit vermindern und die Beschleunigungszeit erhöhen. Die angegebenen Fahrleistungen sind erreichbar bei Leergewicht (ohne Fahrer) plus 200 kg Zuladung.

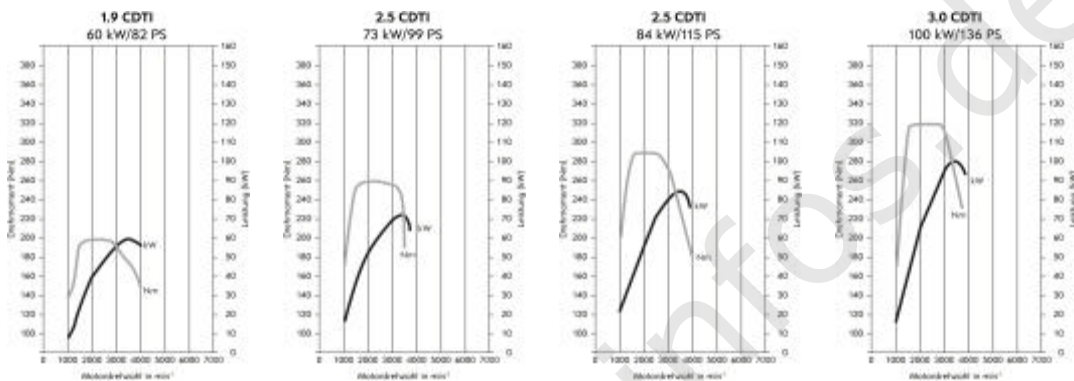
Motoren

Fahrleistungen

Kraftstoffverbrauch in l / 100 km nach 1999/100/EG

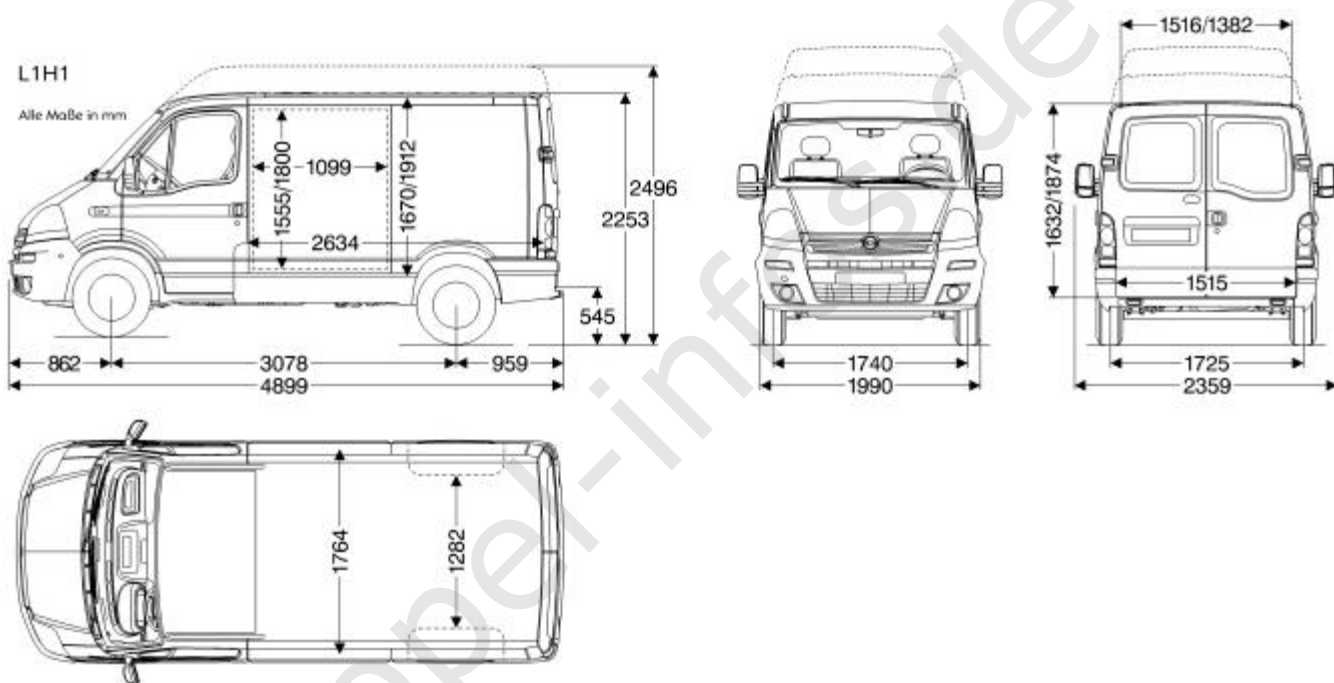
	Höchst- geschwindigkeit in km/h	Innerstädtisch	Außerstädtisch	Gesamt	CO ₂ -Emission in g/km
Kastenwagen					
1.9 CDTI	131	10,1	6,8	8,0	213
2.5 CDTI (73 kW)	133	10,7	7,9	8,9	237
2.5 CDTI (84 kW)	143	10,7	7,9	8,9	237
3.0 CDTI	153	13,6	8,4	10,3	272

Alle Werte beziehen sich auf das EU-Basismodell mit serienmäßiger Ausstattung. Die Verbrauchermessung nach Richtlinie 1999/100/EG berücksichtigt das in Übereinstimmung mit dieser Vorschrift festgelegte Fahrzeugleergewicht. Zusätzliche Ausstattungen können zu geringfügig höheren als den angegebenen Verbrauchs- sowie CO₂-Werten führen. Sie können außerdem das Leergewicht und in manchen Fällen auch die zulässigen Achslasten sowie das zulässige Gesamtgewicht erhöhen bzw. die zulässige Anhängelast reduzieren. Folglich können sie die Höchstgeschwindigkeit vermindern und die Beschleunigungszeit erhöhen. Die angegebenen Fahrleistungen sind erreichbar bei Leergewicht (ohne Fahrer) plus 200 kg Zuladung.



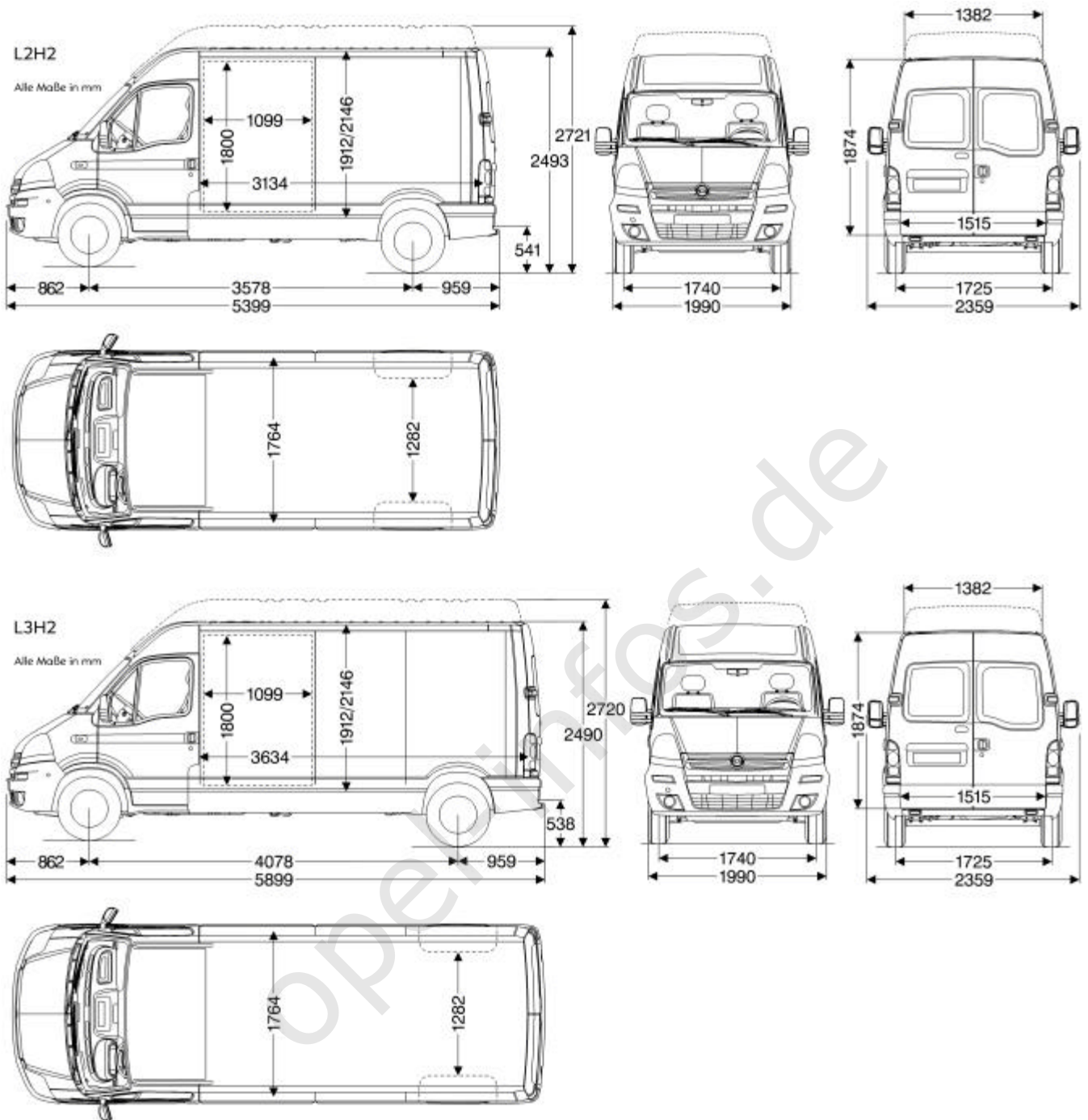
Kastenwagen

Karosserie	Zul. Gesamtgewicht in kg	Max. Nutzlast in kg ¹⁾	Ladevolumen in m ³	Wendekreis in m
L1H1	2800	926	8,0	12,38
L1H1	3500	1616	8,0	12,38
L1H2	3300	1395	9,1	12,38
L1H2	3500	1588	9,1	12,38
L2H2	3300	1354	10,8	14,03
L2H2	3500	1546	10,8	14,03
L2H3	3500	1523	12,0	14,03
L3H2	3500	1504	12,6	15,68
L3H3	3500	1476	13,9	15,68



¹⁾ Basierend auf 2.5 CDTI (115 PS); Angaben exkl. Fahrergewicht

6 Technische Daten



Opel erfüllt zusätzlich zu den strengen hauseigenen Qualitätsmaßstäben auch die Richtlinien der internationalen Norm ISO 9001 in Design, Entwicklung, Produktion und Service. Doch Qualität heißt bei Opel weit mehr als die Produktion und Lieferung technisch erstklassiger Fahrzeuge. Mit umfassenden Serviceleistungen rund um jeden Opel garantieren wir unseren Kundinnen und Kunden auch nach der Lieferung unseren hohen Qualitätsstandard.

Europaweiter Kundenservice.

In ganz Europa stehen über 6.000 Opel-Servicebetriebe bereit, um Sie individuell, fach- und termingerecht zu betreuen. Zu dem guten Service gehört auch, dass Ihnen bis ins Detail erklärt wird, was warum instand gesetzt und wie es in Rechnung gestellt wurde.

OPEL Road Plus¹⁾

Servicevorteil.

Ihr Opel Partner steht Ihnen für Ihre Servicewünsche auch ohne Anmeldung zur Verfügung. Wartungsarbeiten werden sofort ausgeführt. Sollte dies in Ausnahmefällen nicht möglich sein, vereinbart Ihr Opel Partner einen für Sie genehmen Termin – u.U. auch außerhalb der normalen Öffnungszeiten.

Taggleiche Reparatur.

Ihr Opel Partner erstellt bei Verschleißreparaturschäden eine Sofortdiagnose, sodass erforderliche Verschleißreparaturen innerhalb eines Arbeitstages durchgeführt werden können. Sollte die Terminzusage seitens des Opel Partners für eine Verschleißreparatur nicht eingehalten werden, erhalten Sie einen kostenlosen Ersatzwagen.

Kunden-Informations-Center.

Für Fragen zu Ihren speziellen Kundenwünschen steht Ihnen Ihr Opel Partner zur Verfügung. Zusätzlich erhalten Sie weitere Informationen über unsere Nutzfahrzeug-Hotline, Tel. 0180 5000107.

Opel Mobilservice.

Der kostenlose Mobilservice für alle Opel Neufahrzeuge gilt in den ersten 2 Jahren ab Erstzulassungsdatum oder ab Lieferung durch den Vertragshändler, je nachdem welches Ereignis zuerst eintritt. Wo immer Sie unterwegs sind, der Opel Mobilservice hilft Ihnen weiter. In über 30 europäischen Ländern – rund um die Uhr. Mit starken Leistungen wie Pannenhilfe, Abschleppdienst, Mietwagenservice, Hotelunterbringung oder Organisation Ihrer Weiterreise per Bahn oder Flugzeug. Der Opel Mobilservice kann jeweils mit der Inspektion für maximal 1 Jahr verlängert werden. Falls Sie mehr über den Opel Mobilservice wissen möchten, Ihr Opel Partner informiert Sie gern.

3 Jahre „Garantierte Mobilität“.

Alle neuen Opel erhalten 3 Jahre „Garantierte Mobilität“. Damit gewähren wir jedem Besitzer kostenlos einen Ersatzwagen oder ein anderweitiges Transportmittel (Taxi, Bus, Zug u.s.w.) bei Reparatur-, Inspektions-, Garantie- und Kulanzarbeiten für die Dauer des Werkstattaufenthaltes. Diese Regelung setzt ein, wenn die Gesamtzeit der Reparatur mehr als 2 Stunden beträgt und der Werkstatt-Termin 2 Tage vorher angemeldet wird. Selbst verursachte Schäden, Unfallschäden und der Einbau von Zubehör fallen nicht unter die „Garantierte Mobilität“. Für anderweitige Beförderungen – durch Taxi, Bus, Zug – oder die Beförderungen durch dritte Personen werden die tatsächlichen Kosten mit max. 10,- Euro (inkl. MwSt.) vergütet. Falls Sie mehr über die „Garantierte Mobilität“ für Opel Neufahrzeuge wissen möchten, Ihr Opel Partner informiert Sie gern.

Bitte kontaktieren Sie Ihren Opel Partner für weitere Fragen zu OPEL Road Plus.

Finanzierungsangebote.

Die GMAC Bank GmbH bietet Ihnen auf Basis interessanter Finanzierungsangebote Ihre Finanzierung nach Maß. Und dieses Maß legen Sie bei Ihrem Auto ganz allein fest - nach Ihren persönlichen Anforderungen. Fragen Sie Ihren Opel Partner.

Leasingangebote.

SmartLease ist der flexibelste Weg zum Fahrzeug Ihrer Wahl. Ihre Bedürfnisse haben Priorität: Sonderzahlung, monatliche Raten, Vertragslaufzeit und Kilometerleistung lassen sich individuell vereinbaren und damit optimal auf Ihre Wünsche zuschneiden. Denn Sie wissen am besten, wie Sie Ihr Auto nutzen wollen.

Versicherungsservice.

Wir empfehlen Ihnen den Opel Händler-Versicherungsdienst für alle Versicherungen rund um das Auto (Haftpflicht-, Voll- und Teilkasko-, Insassenunfall-, Rechtsschutz-, Mobilitäts- und Garantiversicherungen). Für den Fall der Fälle haben Sie dann nur einen Ansprechpartner. Er regelt für Sie alles schnell und bequem. Damit Sie rund um die Uhr sorglos fahren können. Im In- und Ausland. Fragen Sie Ihren Opel Partner.

Opel rent Mietwagenservice.

Bei Bedarf hält Sie Opel rent mobil, wenn Ihr Fahrzeug, bedingt durch einen Werkstattaufenthalt, einmal ausfallen sollte. Ebenso können Sie zu günstigen Mietpreisen Ihren Wunsch Opel in Ruhe testen. Fragen Sie Ihren Opel Partner.

Fuhrparkmanagement.

Master Lease bietet Ihnen die komplette Fuhrparkverwaltung aus einer Hand. Mit einem Leistungspaket, das maßgeschneidert nach den Bedürfnissen Ihres Unternehmens zusammengestellt wird. Fragen Sie Ihren Opel Partner.

Neuwagengarantie.

Diese Garantie gilt für alle Opel Pkw und Nutzfahrzeuge gemäß den zugrunde liegenden Garantiebedingungen für 24 Monate ab Erstzulassung bzw. Lieferung durch den erstausliefernden Opel Vertragshändler, je nachdem, welches Datum früher liegt - ohne Kilometerbegrenzung.

Opel Anschlussgarantie.

Die Opel Anschlussgarantie kann innerhalb von 24 Monaten nach Kauf eines Neuwagens erworben werden. Dabei darf die Laufleistung von 40.000 km nicht überschritten werden. Die Opel Anschlussgarantie umfasst die wichtigsten Baugruppen gemäß den näheren Garantiebedingungen der CG Car-Garantie Versicherungs-AG und beginnt am ersten Tag des dritten Jahres ab Erstzulassung. Weitere Infos finden Sie unter www.opel.de oder fragen Sie Ihren Opel Partner.

6 Jahre Garantie gegen Durchrostung.

Opel gibt Ihnen die sichere Langzeitgarantie gegen Durchrostung gemäß den dafür geltenden Garantiebedingungen. Sie brauchen hierzu lediglich die jährlich vorgesehenden Korrosionsschutzprüfungen / Inspektionen bei einem Opel Service Partner ohne Mehrkosten enthalten oder gesondert bei einem Opel Service Partner in Auftrag zu geben.

3 Jahre Garantie für Opel Starterbatterie.

Mit der 3-Jahres-Garantie für jede später eingebaute Opel Original Batterie gibt es auch im dicksten Winter keine Probleme mehr.

Teile- und Zubehörservice.

Alles, was Ihren Opel noch praktischer, komfortabler oder auch individueller macht, gibt es im Opel Shop bei Ihrem Opel Partner. Fragen Sie ihn, er berät Sie gern.

Opel in den neuen Medien.

Auch im Internet können Sie sich unter www.opel.de Ihr individuelles Fahrzeug mit dem Konfigurator zusammenstellen. Sie finden dort aktuelle Informationen zu Modellen, Varianten, Preisen, Recycling und Serviceleistungen der Adam Opel GmbH.

Recycling.

Informationen über die recyclinggerechte Konstruktion, über Altfahrzeug-Rücknahmestellen und das Recycling von Altfahrzeugen finden Sie im Internet unter www.opel.de

¹⁾ Bei Inanspruchnahme eines Ersatz- oder Mietwagens: Inklusive 300 km Laufleistung pro Tag. Jeder weitere Kilometer wird mit € 0,50 berechnet (für Fahrzeug mit einer Erstzulassung ab dem 1. September 2005)

GMAC Leasing GmbH

Zweifellos ist SmartLease der flexibelste Weg zum Fahrzeug Ihrer Wahl – gleichzeitig bewahren Sie Ihre finanzielle Unabhängigkeit.

Wie SmartLease funktioniert:

Mit SmartLease zahlen Sie nur für die tatsächliche Nutzung.

Sie leisten eine Leasingsonderzahlung und regelmäßige monatliche Leasingraten. Und wenn Sie Lust haben, auf ein neueres Modell oder ein ganz anderes Auto umzusteigen, geben Sie Ihr Fahrzeug – wie vertraglich vereinbart - am Ende der Laufzeit an Ihren GMAC Partner zurück und leasen Ihr nächstes Wunschauto.

SmartLease ist ein Angebot der GMAC Leasing GmbH.
www.gmacbank.de

Fahrzeug: _____
Fahrzeugpreis _____ €
Leasingsonderzahlung _____ €
mtl. SmartLease-Rate _____ €
Laufzeit _____ Monate _____ Km pro Jahr
Nutzungsart des Leasingfahrzeuges:
 starke Abnutzung
 normale Abnutzung
 geringe Abnutzung
(pflegliche Behandlung wie eigenes Fahrzeug)

GMAC Bank GmbH

Wenn Sie der Meinung sind, Sie können sich das Auto Ihrer Wahl ohne Beeinträchtigung Ihres Lebensstils nicht leisten, ist SmartBuy genau das Richtige für Sie! Genießen Sie niedrige Monatsraten und Zahlungsbedingungen, die Ihrem Lebensstil entsprechen.

Wie SmartBuy funktioniert:

Bei traditionellen Finanzierungen beruht Ihre monatliche Zahlung auf dem gesamten Kaufpreis des Fahrzeuges. Dadurch entstehen höhere monatliche Raten. SmartBuy berücksichtigt den zukünftigen Wert des Fahrzeuges - somit sind Ihre monatlichen Zahlungen niedriger.

Nun wählen Sie nur das gewünschte Modell und entscheiden über die Höhe einer Anzahlung. Wir berechnen für Sie die niedrigen Monatsraten sowie Ihre Schlussrate. Danach zahlen Sie einfach jeden Monat die niedrigen Raten – bis zum Ablauf des Vertrages.

Nach Vertragsende stehen Ihnen 3 Wahlmöglichkeiten offen:

1. Anschlussfinanzierung
Sie finanzieren die Schlussrate zu günstigen Konditionen und behalten Ihr Fahrzeug vorbehaltlich einer entsprechenden Einigung.
2. Übernahme des Fahrzeuges
Sie bezahlen die komplette Schlussrate und das Fahrzeug gehört Ihnen.
3. Fahrzeugrückgabe
Sie geben Ihr Fahrzeug am Schluss der Vertragslaufzeit wie vereinbart an Ihren GMAC Partner zurück, mit dem Sie diese Option vereinbart haben und können sofort einen neuen SmartBuy-Vertrag abschließen.*

* Rückgabe an Ihren GMAC Partner gemäß den mit ihm vereinbarten Modalitäten.

SmartBuy ist ein Angebot der GMAC Bank GmbH.
www.gmacbank.de

Fahrzeug: _____
Fahrzeugpreis _____ €
Anzahlung _____ €
Restschuldversicherung _____ €
_____ x mtl. SmartBuy-Raten _____ €
Laufzeit _____ Monate
Schlussrate _____ €
Effektiver Jahreszins _____ %
_____ Km pro Jahr

Opel Händler Versicherungsdienst

Über den OVD erhalten Sie alle Versicherungen rund ums Auto.

Von der obligatorischen Kfz-Haftpflichtversicherung bis zum Ausland Schadenschutz ermittelt Ihr Opel Partner den optimalen Versicherungsschutz für Sie und Ihr Fahrzeug

Und wenn Sie Ihre Versicherung brauchen, steht Ihr freundlicher Opel Partner ebenfalls mit Rat und Tat zur Verfügung.

Der von Ihnen gewünschte Deckungsumfang:

- Kfz-Haftpflichtversicherung mit 50 Mio. € Deckung inkl. OVD Plus (Schutzbrief)
 Vollkasko mit _____ € Selbstbeteiligung
 Teilkasko mit _____ € Selbstbeteiligung
 FahrerUnfallPlus
 Rechtsschutzversicherung
 Ausland Schadenschutz
kostet bei 1/_____ Zahlungsweise _____ €

(inklusive Versicherungssteuer und unter Berücksichtigung Ihrer individuellen Daten wie z.B. Schadenfreiheitsrabatt)

Alle Angebote sind freibleibend und beziehen sich auf das Fahrzeug in der vorseitig genannten Ausstattung.



Weitere Informationen über Opel auch unter: www.opel.de
Weitere Informationen über den Opel Versicherungsdienst: www.opel.de

KundenInfoService: 06142 775000
InfoService: 06142 4040

Alle Preisangaben sind unverbindliche Preisempfehlungen ab Werk, mit und ohne Mehrwertsteuer. Die unverbindlichen Preisempfehlungen für Sonderausstattungen gelten nur bei werkseitigem Einbau bzw. werkseitiger Lieferung.

Der Inhalt entspricht dem Stand bei Drucklegung (05/06). Wir behalten uns Änderungen von Konstruktion und Ausstattung vor. Außerhalb der Bundesrepublik Deutschland können Angebot, Technik und Ausstattung unserer Fahrzeuge abweichen. Bitte informieren Sie sich über die genaue Ausstattung unserer Fahrzeuge bei Ihrem Opel Partner.