

OPEL Movano Fahrgestelle

Preise, Ausstattungen & technische Daten

1. September 2005

opel-infos.de

Übersicht

Unverbindliche Preisempfehlung in €

Movano Normalkabine 2,8t zulässiges Gesamtgewicht		L1H1	L2H1	L3H1	L2H2	L3H2
Diesel						
2.5 CDTI Common Rail 73 kW/99 PS	ohne MwSt. mit MwSt.	18.090,- 20.984,40	- -	- -	- -	- -

Movano Normalkabine 3,5t zulässiges Gesamtgewicht

Diesel						
2.5 CDTI Common Rail 73 kW/99 PS	ohne MwSt. mit MwSt.	- -	21.400,- 24.824,-	21.720,- 25.195,20	- -	- -
2.5 CDTI Common Rail 84 kW/115 PS	ohne MwSt. mit MwSt.	- -	22.235,- 25.792,60	22.555,- 26.163,80	- -	- -
3.0 CDTI Common Rail 100 kW/136 PS	ohne MwSt. mit MwSt.	- -	24.135,- 27.996,60	24.455,- 28.367,80	- -	- -

Movano Doppelkabine 2,8t zulässiges Gesamtgewicht

Diesel						
2.5 CDTI Common Rail 73 kW/99 PS	ohne MwSt. mit MwSt.	- -	21.210,- 24.603,60	- -	- -	- -
2.5 CDTI Common Rail 84 kW/115 PS	ohne MwSt. mit MwSt.	- -	22.045,- 25.572,20	- -	- -	- -

Movano Doppelkabine 3,5t zulässiges Gesamtgewicht

Diesel						
2.5 CDTI Common Rail 73 kW/99 PS	ohne MwSt. mit MwSt.	- -	23.300,- 27.028,-	23.620,- 27.399,20	- -	- -
2.5 CDTI Common Rail 84 kW/115 PS	ohne MwSt. mit MwSt.	- -	24.135,- 27.996,60	24.455,- 28.367,80	- -	- -
3.0 CDTI Common Rail 100 kW/136 PS	ohne MwSt. mit MwSt.	- -	26.035,- 30.200,60	26.355,- 30.571,80	- -	- -

Movano Plattformfahrgestell 3,5t zulässiges Gesamtgewicht

Diesel						
2.5 CDTI Common Rail 73 kW/99 PS	ohne MwSt. mit MwSt.	- -	21.400,- 24.824,-	21.720,- 25.195,20	22.490,- 26.088,40	22.810,- 26.459,60
2.5 CDTI Common Rail 84 kW/115 PS	ohne MwSt. mit MwSt.	- -	22.235,- 25.792,60	22.555,- 26.163,80	23.325,- 27.057,-	23.645,- 27.428,20
3.0 CDTI Common Rail 100 kW/136 PS	ohne MwSt. mit MwSt.	- -	24.135,- 27.996,60	24.455,- 28.367,80	25.225,- 29.261,-	25.545,- 29.632,20

Günstige Finanzierung durch die GMAC Bank GmbH. Vorteilhaftes Leasing durch die GMAC Leasing GmbH

Allgemeine Serienausstattung

Sicherheit
Frontairbags, Fahrer
Bremsen: <ul style="list-style-type: none">- Antiblockiersystem ABS), elektronisch geregelt- Zweikreis-Bremssystem, hydraulisch mit Bremsassistenten- Scheibenbremsen, vorn und hinten
Servolenkung
Sicherheitslenksäule
Wegfahrsperr , elektronisch
Sitze
Sitze: <ul style="list-style-type: none">- Fahrersitz in Höhe, Neigung und Länge einstellbar, mit Armlehne- Beifahrer-Doppelsitzbank- Kopfstützen, vorn, höheneinstellbar- Dreipunkt-Sicherheitsgurte, außen höheneinstellbar
Fahrwerk, Getriebe & Räder
5-Gang-Schalt getriebe (bei 2.5 CDTI [73 kW])
6-Gang-Schalt getriebe (bei 2.5 CDTI [84 kW] und 3.0 CDTI)
Räder und Reifen: <ul style="list-style-type: none">- Stahlräder 6 J x 16 mit Radkappen- Reifen 225/65 R16- Reserverad, vollwertig
Infotainment
Stereo-Cassetten- Radio CR 213
Komfort & sonstige Ausstattung
Ablagefächer: <ul style="list-style-type: none">- In der Fahrtür- Unter der Beifahrer-Doppelsitzbank- Handschuhfach, mit Deckel- Staunetz und Dokumentenklammer in Armaturentafel
Außenspiegel mit Doppelsichtfeld
Bodenbelag aus Gummi, vorn
Dachantenne
Drehstromlichtmaschine 110 A
Drehzahlmesser
Joy-Stick- Getriebe schaltung
Innenbeleuchtung vorn, mit zuschaltbarer Leseleuchte
Kraftstoffbehälter , 100 Liter
Scheiben , getönt
Scheinwerfer-Leuchtweitenregulierung
Schutzleisten , seitlich
Vordertüren mit 70° Öffnungswinkel
Digitaluhr
Warnsummer für eingeschaltete Hauptscheinwerfer

Ausstattung Normalkabine

(abweichend zur allgemeinen Serienausstattung)

Komfort & sonstige Ausstattung
Federung , verstärkt
Rückwand , geschlossen, mit Fenster

Ausstattung Doppelkabine

(abweichend zur allgemeinen Serienausstattung)

Sitze
Sitzbank , hinten, für 4 Passagiere, mit Dreipunkt-Sicherheitsgurten auf den äußeren und Beckengurten auf den mittleren Plätzen, inkl. Staufach
Komfort & sonstige Ausstattung
Federung , verstärkt
Innenraumbelichtung , hinten
Rückwand , geschlossen, mit Fenster
Seitliche Flügeltür , 2. Sitzreihe, Fahrer und Beifahrer

Sonderausstattung

Unverbindliche Preisempfehlung in €

	ohne MwSt. mit MwSt.	Fahrgestell	Plattform- fahrgestell	Paket- bestandteil
Pakete				
Elektro-Komfort-Paket - Außenspiegel (kurzer Arm), elektrisch einstell- und beheizbar - Fensterheber, elektrisch, vorn - Zentralverriegelung mit Funkfernbedienung	T1U 480,- 556,80	○	○	Komfort-Paket
Komfort-Paket - Klimaanlage, vorn - Elektro-Komfort-Paket	Y55 1.510,- 1.751,60	○	○	
Laderaum				
Schiebefenster für Trennwand	XZoP 285,- 330,60	—	○	
Trennwand , geschlossen	AX6 193,- 223,88	—	○	
Trennwand , geschlossen, mit Fenster	AX9 215,- 249,40	—	○	
Sicherheit				
Frontairbag , Fahrer und Beifahrer (nicht in Verb. mit Standard-Einzelsitz, Beifahrer)	AK5 346,- 401,36	○	○	
Diebstahlwarnanlage (nur mit Zentralverriegelung, nicht in Verb. mit Standheizung)	UA6 280,- 324,80	○	○	
Nebelscheinwerfer	XBBH 224,- 259,84	○	○	
Sitze				
Standard-Einzelsitz , Beifahrer	AE1 ohne Mehrpreis	○	○	
Komfort-Einzelsitz , Beifahrer, in Länge, Höhe und Nei- gung einstellbar, mit einer Armlehne (nicht in Verb. mit Polster, Kunstleder)	AG5 135,- 156,60	○	○	
Multifunktionsdoppelsitzbank mit integrierten Staufächern unter vorklappbarer Sitzfläche (nicht in Verb. mit Kunstleder)	A52 200,- 232,-	○	○	
Sitzheizung , vorn (in Verb. mit Komfort-Einzelsitz Fahrer- und Beifahrersitz be- heizbar, mit Beifahrer-Doppelsitzbank nur Fahrersitz beheiz- bar; nur in Verb. mit Stoffpolster und Elektro-Komfort-Paket)	KA1 193,- 223,88	○	○	
ISRI-Schwingsitz , Fahrerseite, mit 2 Armlehnen; hydraulisch gedämpft; Gewichtseinstellung 50-130 kg; Sitz- fläche in Höhe und Neigung einstellbar (nicht in Verb. mit Kunstleder oder Sitzheizung)	XBBN 968,- 1.122,88	○	○	
Fahrwerk, Getriebe & Räder				
Tecshift Getriebe (automatisiertes 6-Gang- Schaltgetriebe) für beide 2.5 CDTI	1.250,- 1.450,-	○	○	
Infotainment				
Entfall Radio	XDAA (-100,-) (-116,-)	○	○	

● = Serie ○ = Sonderausstattung — = nicht verfügbar

Unverbindliche Preisempfehlung in €

	ohne MwSt. mit MwSt.	Fahrgestell	Plattform- fahrgestell	Paket- bestandteil
Radio CD 413 Stereo-CD-Radio, 4 x 35 Watt, 2 Lautsprecher, RDS, Telefonstummuschaltung, Loudness, RDS-Uhrzeit XDAD	90,- 104,40	○	○	
Radio MS 4150 Stereo-CD-Radio, 4 x 40 Watt, 2 Lautsprecher, RDS, Telefonstummuschaltung, Loudness, integriertes Navigationssystem, sprach- und symbolgeführt, Routenoptionen, 50 Zielspeicher, Staufunktion, als Text abrufbare Verkehrsnachrichten, RDS-Uhrzeit, automatische Lautstärkeregelung XDAE	990,- 1.148,40	○	○	
Komfort & sonstige Ausstattung				
Verlängerter Arm für Außenspiegel oIC	41,- 47,56	○	○	
Ausstelldach , Glas, getönt (nur für Doppelkabine) AD3	266,- 308,56	○	—	
Bordcomputer U68	50,- 58,-	○	○	
Branchenmodelle:				
Kipper XBDS				
Für L2H1 Normalkabine	5.150,- 5.974,-	○	—	
Für L3H1 Doppelkabine	5.050,- 5.858,-	○	—	
Kabinenschutz für Kipper XBDV	560,- 649,60	○	—	
Unterfahrschutz , seitlich für Kipper XBDW	249,- 288,84	○	—	
Pritschenaufbau - Aluminiumbordwände - Stahlunterbau - Holzboden mit Verzurrösen XZKC				
Für L1 Normalkabine, einschließlich 6 Verzurrösen	1.385,- 1.606,60	○	—	
Für L2 Normalkabine, einschließlich 6 Verzurrösen	1.548,- 1.795,68	○	—	
Für L3 Normalkabine, einschließlich 8 Verzurrösen	1.740,- 2.018,40	○	—	
Für L2 Doppelkabine, einschließlich 6 Verzurrösen	1.215,- 1.409,40	○	—	
Für L3 Doppelkabine, einschließlich 8 Verzurrösen	1.386,- 1.607,76	○	—	
Anhängerzugvorrichtung für Pritschenaufbau XZoo	430,- 498,80	○	—	
Kabinenschutz für Pritschenaufbau XZoL	255,- 295,80	○	—	
Unterfahrschutz , seitlich, für Pritschenaufbau XZoN				
Für Doppelkabine	164,- 190,24	○	—	
Für L2 Normalkabine	164,- 190,24	○	—	
Für L3 Normalkabine	163,- 189,08	○	—	

● = Serie ○ = Sonderausstattung — = nicht verfügbar

Unverbindliche Preisempfehlung in €

		ohne MwSt. mit MwSt.	Fahrgestell	Plattform- fahrgestell	Paket- bestandteil
Werkzeugkiste für Pritschenaufbau (nicht in Verb. mit Unterfahrschutz, seitlich)					
Groß, Beifahrerseite (nur für Normalkabine)	XBAK	499,- 578,84	○	—	
Klein, Fahrerseite (nur für L3)	XBAL	448,- 519,68	○	—	
Klein, Beifahrerseite (nur für Doppelkabine L3)	XBAU	448,- 519,68	○	—	
Fahrtenschreiber , digital, 24 Stunden Aufzeichnungsdauer, 2 Fahrer	TF1	581,- 673,96	○	○	
Federung , verstärkt	F23	153,- 177,48	●	○	
Luftfederung (nicht für L1)	F37	2.069,- 2.400,04	○	○	
Geschwindigkeitsregler , inkl. - Bordcomputer	K59	300,- 348,-	○	○	
Klimaanlage , vorn (nicht in Verb. mit Nebenantrieb)	C60	1.345,- 1.560,20	○	○	Komfort-Paket
Lackierung , Zweischicht-Metallic oder -Mineraleffekt		530,- 614,80	○	○	
Nebenantrieb (nicht in Verb. mit Klimaanlage)	V66	285,- 330,60	○	○	
Polster , Kunstleder (nicht in Verb. mit Komfort-Einzelsitz, Beifahrer)	XXJW	164,- 190,24	○	○	
Standheizung , Wasserheizgerät mit Zeitschaltuhr, 5kW, Luftaustritt über Armaturentafelbereich (nicht in Verb. mit Diebstahlwarnanlage)	XBAW	1.234,- 1.431,44	○	○	
Zentralverriegelung mit Funkfernbedienung, inkl. auto- matischer Türverriegelung nach dem Anfahren	A97	295,- 342,20	○	○	Elektro-Komfort- Paket Komfort-Paket

● = Serie ○ = Sonderausstattung — = nicht verfügbar

Opel Original Zubehör

Unverbindliche Preisempfehlung in €

Zubehör	ohne MwSt. mit MwSt.	Fahrgestell	Plattform- fahrgestell	Bestell- Schlüssel
Anhängerzugvorrichtung mit festem Kugelkopf, Zuglast max. 2000 kg, Stützlast max. 80 kg	170,69 198,-	○	○	4502216
Elektrischer Einbausatz für Anhängerzugvorrichtung				
Mit 7-poliger Steckdose	101,72 118,-	○	○	4502310
Mit 13-poliger Steckdose	90,52 105,-	○	○	4405824
Freisprecheinrichtung zum Nachrüsten, bestehend aus: - Fahrzeugspezifischer Konsole - Telefonspezifischem Halter - Scheibenklebeanenne - Basis-Kit (Für Fahrzeuge ohne Telefoneinbau-Vorrüstung)	336,21 390,-	○	○	1788646 & 111/422/ 719 & 1788924 & 1788125
Fußraummatte , Gummi, vorn	18,10 21,-	○	○	4502252
Schmutzfänger , vorn	35,34 40,99	○	○	4502246
Sitzbezüge , wasserdicht, für Fahrersitz und Beifahrer-Einzelsitz	110,34 127,99	○	○	4502241
Sitzbezüge , wasserdicht, für Fahrersitz und Beifahrer-Doppelsitzbank	127,59 148,-	○	○	4502242
Winterkompletträder:				
4 Stahlräder 6 J x 16 mit Reifen Pirelli Winter Plus Citynet 195/65 R16 C 104/102R	562,07 652,-	○	○	6750411
4 Stahlräder 6 J x 16 mit Reifen Continental Vanco Winter 215/65 R16 C 109/107R	686,20 795,99	○	○	6750427
4 Stahlräder 6 J x 16 mit Reifen Continental Vanco Winter 225/65 R16 C 112/110R	651,72 756,-	○	○	6750428

● = Serie ○ = Sonderausstattung — = nicht verfügbar

Die Preisliste enthält lediglich eine Auswahl an Zubehör. Für bestimmte Teile fallen zusätzlich individuelle Einbaukosten an.

Opel Anschlussgarantie

Unverbindliche Preisempfehlung in €

	3. Jahr nach EZ maximal 120.000 km	3. und 4. Jahr nach EZ maximal 150.000 km
Movano Fahrgestelle	285,-	649,-

Ein Angebot gemäß den näheren Bedingungen der CG Car-Garantie Versicherungs AG, Prämie inkl. gesetzlich gültiger Versicherungssteuer
Weitere Informationen finden Sie auf der Opel Service Seite und im Internet unter "www.opel.de".

Technische Daten

Movano Fahrgestelle

Motoren		2.5 CDTI Common Rail	2.5 CDTI Common Rail	3.0 CDTI Common Rail
Kraftstoff		Diesel	Diesel	Diesel
Anzahl der Zylinder		4	4	4
Bohrung	in mm	89	89	96
Hub	in mm	99	99	102
Hubraum	in cm ³	2463	2463	2953
Max. Leistung	in kW (PS)	73 (99)	84 (115)	100 (136)
	bei min ⁻¹	3500	3500	3600
Max. Drehmoment	in Nm	260	290	320
	bei min ⁻¹	1500	1600	1800
Verdichtungsverhältnis		17,8 : 1	17,8 : 1	16,9 : 1
Getriebe				
6-Gang, manuell		–	•	•
5-Gang, manuell		•	–	–
Anhängelast in kg				
gebremst 12%		2000	2000	2000
ungebremst 12%		750	750	750
Stützlast		80	80	80
Elektrische Ausrüstung				
Batteriekapazität	in Ah	95	95	95
Batteriespannung	in V	12	12	12
Drehstromlichtmaschine	in A	150	150	135

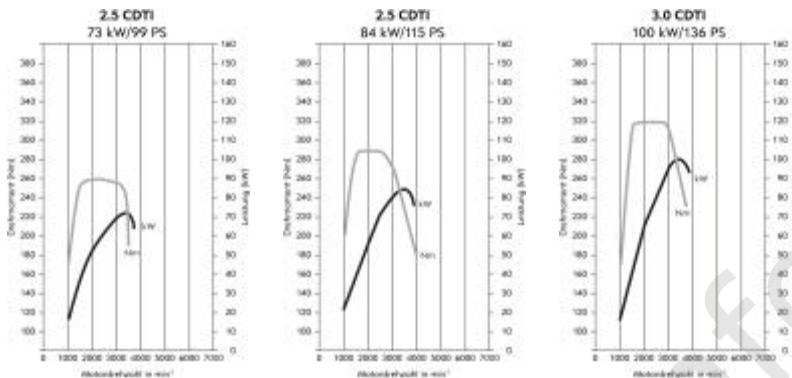
Alle Werte beziehen sich auf das EU-Basismodell mit serienmäßiger Ausstattung. Die Verbrauchermittlung nach Richtlinie 1999/100/EG berücksichtigt das in Übereinstimmung mit dieser Vorschrift festgelegte Fahrzeugleergewicht. Zusätzliche Ausstattungen können zu geringfügig höheren als den angegebenen Verbrauchs- sowie CO₂-Werten führen. Sie können außerdem das Leergewicht und in manchen Fällen auch die zulässigen Achslasten sowie das zulässige Gesamtgewicht erhöhen bzw. die zulässige Anhängelast reduzieren. Folglich können sie die Höchstgeschwindigkeit vermindern und die Beschleunigungszeit erhöhen. Die angegebenen Fahrleistungen sind erreichbar bei Leergewicht (ohne Fahrer) plus 200 kg Zuladung.

Motoren

Kraftstoffverbrauch in Litern nach 1999/100/EG

	Innerstädtisch	Außerstädtisch	Gesamt	CO ₂ -Emission in g/km
Einzelkabine				
2.5 CDTI (73 kW)	10,7	7,9	8,9	237
2.5 CDTI (84 kW)	10,7	7,9	8,9	237
3.0 CDTI	13,6	8,4	10,3	272

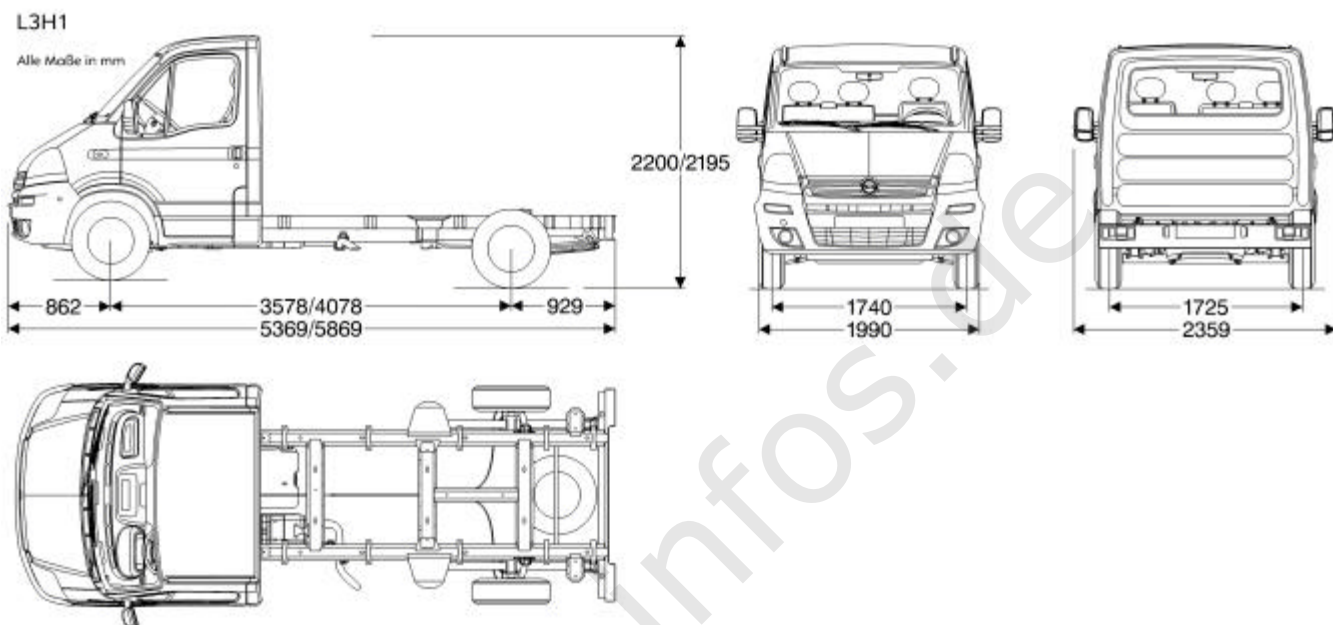
Alle Werte beziehen sich auf das EU-Basismodell mit serienmäßiger Ausstattung. Die Verbrauchsermittlung nach Richtlinie 1999/100/EG berücksichtigt das in Übereinstimmung mit dieser Vorschrift festgelegte Fahrzeugleergewicht. Zusätzliche Ausstattungen können zu geringfügig höheren als den angegebenen Verbrauchs- sowie CO₂-Werten führen. Sie können außerdem das Leergewicht und in manchen Fällen auch die zulässigen Achslasten sowie das zulässige Gesamtgewicht erhöhen bzw. die zulässige Anhängelast reduzieren. Folglich können sie die Höchstgeschwindigkeit vermindern und die Beschleunigungszeit erhöhen. Die angegebenen Fahrleistungen sind erreichbar bei Leergewicht (ohne Fahrer) plus 200 kg Zuladung.



Opel-Infos.de

Fahrgestell Normalkabine

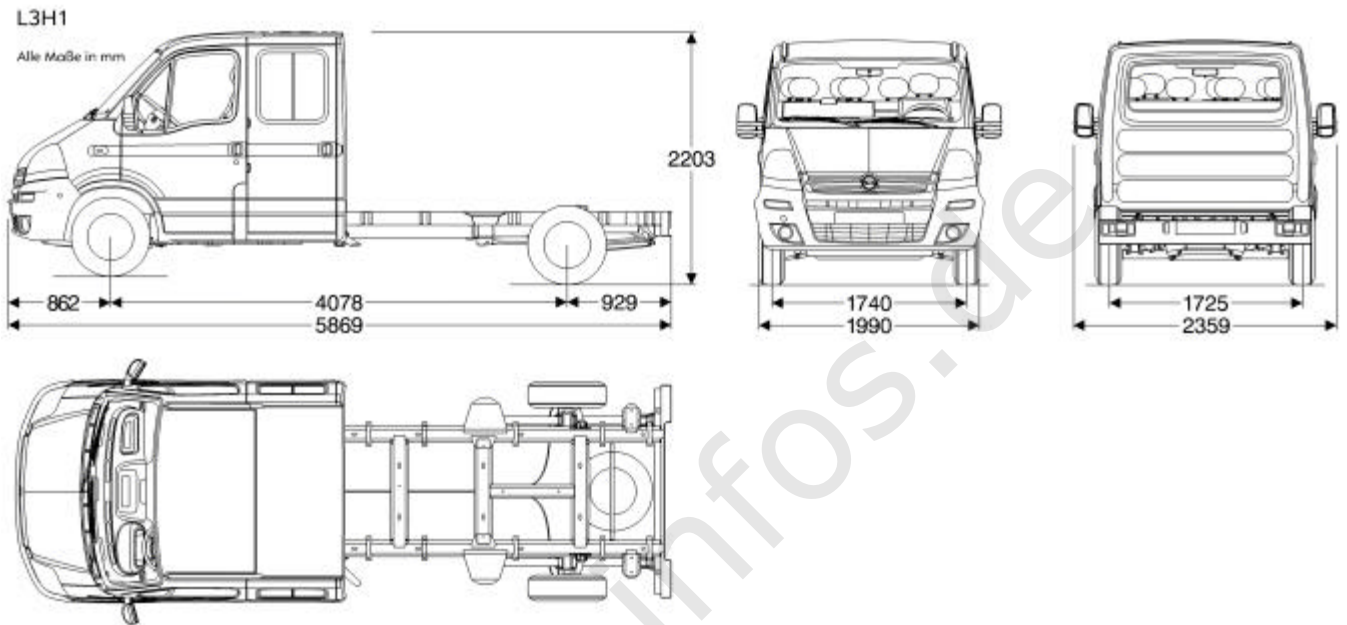
Karosserie	Zul. Gesamtgewicht in kg	Max. Nutzlast in kg
L1H1	2800	1157
L2H1	3500	1838
L3H1	3500	1868



Opel-Infos.de

Fahrgestell Doppelkabine

Karosserie	Zul. Gesamtgewicht in kg	Max. Nutzlast in kg
L2H1	2800	942
L2H1	3500	1699
L3H1	3500	1686



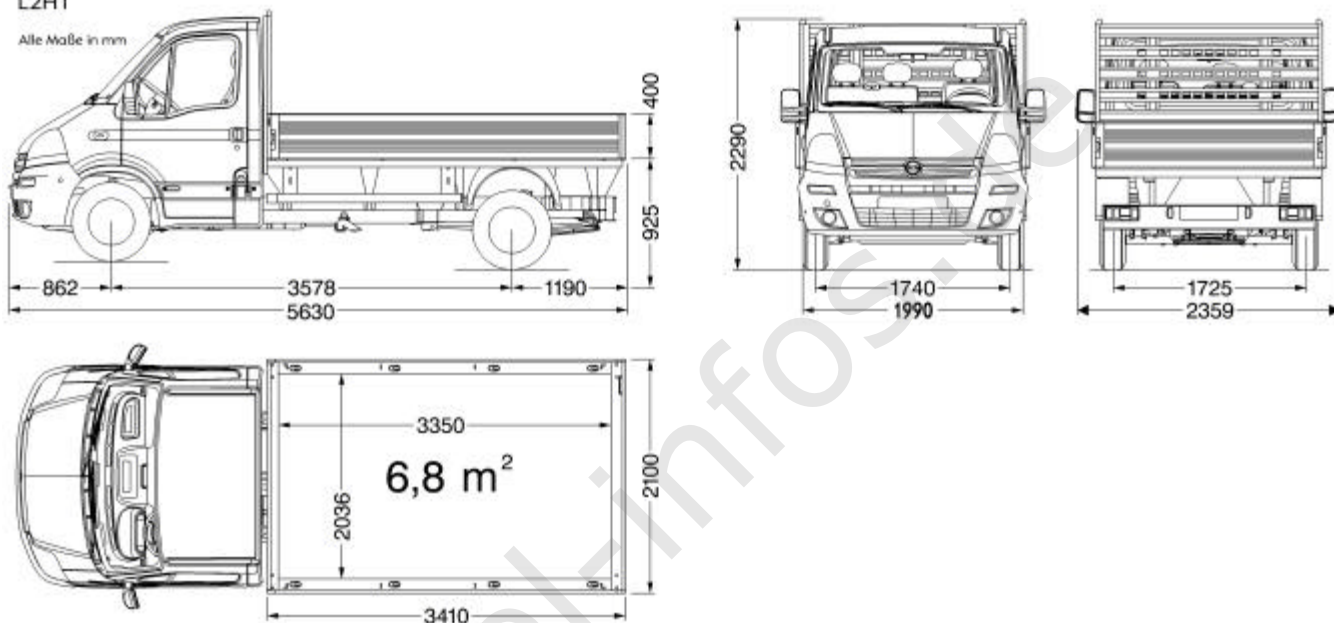
Opel-Infos.de

Pritschenwagen

Karosserie	Zul. Gesamtgewicht in kg	Max. Nutzlast in kg	Ladeflächenlänge in mm	Gesamtlänge in mm	Ladefläche in m ²
L1H1 ¹⁾	2800	887	2860	5130	6,0
L2H1 ¹⁾	3500	1564	3300	5630	6,7
L2H1 ²⁾	2800	781	2475	5495	5,2
L2H1 ²⁾	3500	1463	2475	5495	5,2
L3H1 ¹⁾	3500	1516	3800	6130	7,7
L3H1 ²⁾	3500	1381	2915	5995	5,9

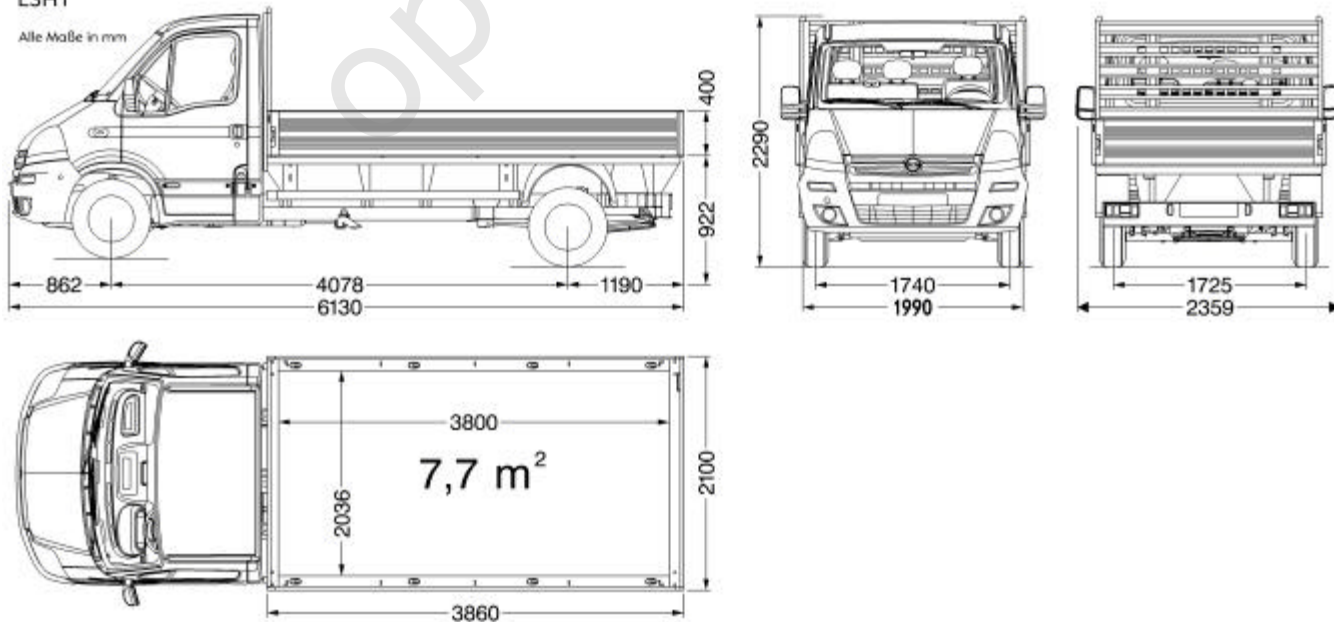
L2H1

Alle Maße in mm



L3H1

Alle Maße in mm

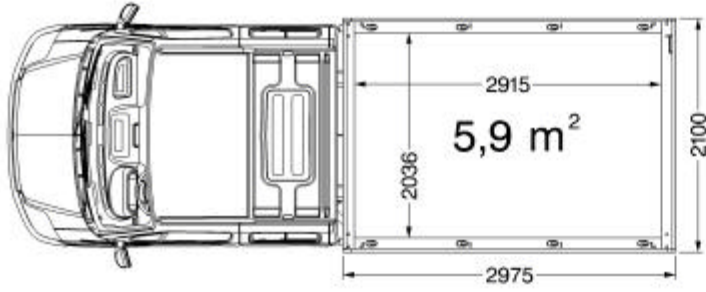
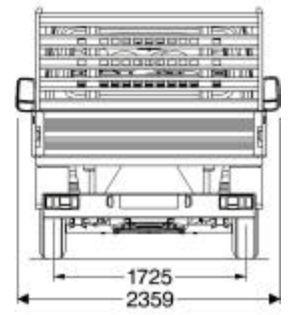
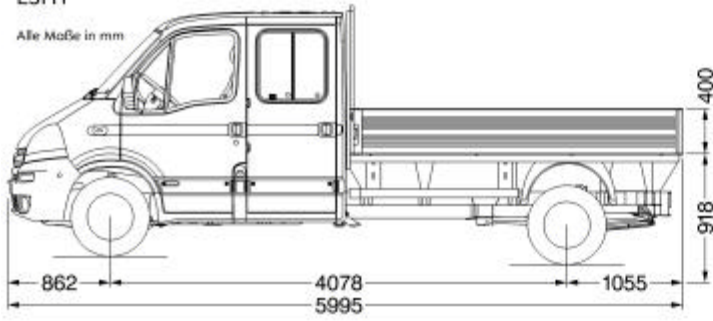


¹⁾ Normalkabine.

²⁾ Doppelkabine.

L3H1

Alle Maße in mm



opel-infos.de

Opel Service

Auch bei Service dürfen Sie immer und überall das Beste erwarten. In einer Qualität und Zuverlässigkeit, wie sie nur führende Hersteller bieten können. Denn Opel bleibt auch nach dem Kauf Ihr Partner rund ums Auto.

Europaweiter Kundenservice.

In ganz Europa stehen über 6.000 Opel-Servicebetriebe bereit, um Sie individuell, fach- und termingerecht zu betreuen. Zu dem guten Service gehört auch, dass Ihnen bis ins Detail erklärt wird, was warum instand gesetzt und wie es in Rechnung gestellt wurde.

OPEL Road Plus.

Servicevorteil.

Ihr Opel Partner steht Ihnen für Ihre Service-wünsche auch ohne Anmeldung zur Verfügung. Wartungsarbeiten werden sofort ausgeführt. Sollte dies in Ausnahmefällen nicht möglich sein, vereinbart Ihr Opel Partner einen für Sie genehmen Termin – u.U. auch außerhalb der normalen Öffnungszeiten.

Taggleiche Reparatur¹⁾.

Ihr Opel Partner erstellt bei Verschleißreparatur-schäden eine Sofortdiagnose, sodass erforderliche Verschleißreparaturen innerhalb eines Arbeitstages durchgeführt werden können. Sollte die Terminzusage seitens des Opel Partners für eine Verschleißreparatur nicht eingehalten werden, erhalten Sie einen kostenlosen Ersatzwagen.

Kunden-Informations-Center.

Für Fragen zu Ihren speziellen Kundenwünschen steht Ihnen Ihr Opel Partner zur Verfügung. Zusätzlich erhalten Sie weitere Informationen über unsere Nutzfahrzeug-Hotline, Tel. 0180 5000107.

Opel Mobilservice.

Der kostenlose Mobilservice für alle Opel Neufahrzeuge gilt in den ersten 3 Jahren ab Erstzulassungsdatum oder ab Lieferung durch den Vertragshändler. Wo immer Sie unterwegs sind, der Opel Mobilservice hilft Ihnen weiter. In über 30 europäischen Ländern - rund um die Uhr. Mit starken Leistungen wie Pannenhilfe, Abschleppdienst, Mietwagenservice, Hotelunterbringung oder Organisation Ihrer Weiterreise per Bahn oder Flugzeug. Ihr Opel Partner informiert Sie gern.

3 Jahre „Garantierte Mobilität“.

Alle neuen Opel erhalten 3 Jahre „Garantierte Mobilität“. Damit gewähren wir jedem Besitzer kostenlos einen Ersatzwagen oder ein anderweitiges Transportmittel (Taxi, Bus, Zug u. s. w.) bei Reparatur-, Inspektions-, Garantie- und Kulanzarbeiten für die Dauer des Werkstattaufenthaltes. Diese Regelung setzt ein, wenn die Gesamtzeit der Reparatur mehr als 2 Stunden beträgt und der Werkstatt-Termin 2 Tage vorher angemeldet wird. Selbst verursachte Schäden, Unfallschäden und der Einbau von Zubehör fallen nicht unter die „Garantierte Mobilität“. Für anderweitige Beförderungen – durch Taxi, Bus, Zug – oder die Beförderungen durch dritte Personen werden die tatsächlichen Kosten mit max. 10,-Euro (inkl. MwSt.) vergütet. Falls Sie mehr über die „Garantierte Mobilität“ für Opel Neufahrzeuge wissen möchten, Ihr Opel Partner informiert Sie gern.

Bitte kontaktieren Sie Ihren Opel Partner für weitere Fragen zu OPEL Road Plus.

Finanzierungsangebote.

Die GMAC Bank GmbH bietet Ihnen auf Basis interessanter Finanzierungsangebote Ihre Finanzierung nach Maß. Und dieses Maß legen Sie bei Ihrem Auto ganz allein fest - nach Ihren persönlichen Anforderungen. Fragen Sie Ihren Opel Partner.

Leasingangebote.

Z. B. über die GMAC Leasing GmbH können Sie Ihren Opel auch leasen. Leasing passt sich Ihren finanziellen Bedürfnissen und Möglichkeiten an, denn beispielsweise nach einer Mietsonderzahlung zahlen Sie nur noch für die Nutzung Ihres Fahrzeugs – mit niedrigen Monatsraten während der Vertragszeit. Damit bleiben Sie finanziell flexibel. Ihr Opel Partner berät Sie gern.

Opel Anschlussgarantie.

Die Opel Anschlussgarantie kann innerhalb von 24 Monaten nach Kauf eines Neuwagens erworben werden. Dabei darf die Laufleistung von 40.000 km nicht überschritten werden. Die Opel Anschlussgarantie umfasst die wichtigsten Baugruppen gemäß den näheren Garantiebedingungen der CG Car-Garantie Versicherungs-AG und beginnt am ersten Tag des dritten Jahres ab Erstzulassung. Weitere Infos finden Sie unter www.opel.de.

Fuhrparkmanagement.

Master Lease bietet Ihnen die komplette Fuhrparkverwaltung aus einer Hand. Mit einem Leistungspaket, das maßgeschneidert nach den Bedürfnissen Ihres Unternehmens zusammengestellt wird. Fragen Sie Ihren Opel Partner.

Versicherungsservice.

Wir empfehlen Ihnen den Opel Händler-Versicherungsdienst für alle Versicherungen rund um das Auto (Haftpflicht-, Voll- und Teilkasko-, Insassenunfall-, Rechtsschutz-, Mobilitäts- und Garantieversicherungen). Für den Fall der Fälle haben Sie dann nur einen Ansprechpartner. Er regelt für Sie alles schnell und bequem. Damit Sie rund um die Uhr sorglos fahren können. Im In- und Ausland. Fragen Sie Ihren Opel Partner.

Opel rent Mietwagenservice.

Opel rent erhält Ihre Mobilität, wenn Ihr Fahrzeug, bedingt durch einen Werkstattaufenthalt, einmal ausfallen sollte. Ebenso können Sie zu günstigen Mietpreisen Ihren Wunsch Opel in Ruhe testen. Fragen Sie Ihren Opel Partner.

Neuwagengarantie.

Diese Garantie gilt für alle Opel Pkw und Nutzfahrzeuge gemäß den zugrunde liegenden Garantiebedingungen für 24 Monate ab Erstzulassung bzw. Lieferung durch den erstausliefernden Opel Vertragshändler, je nachdem, welches Datum früher liegt - ohne Kilometerbegrenzung.

12 Jahre Garantie gegen Durchrostung.

Opel gibt Ihnen die sichere Langzeitgarantie gegen Durchrostung. Voraussetzung: Sie lassen bei Ihrem Wagen den im Serviceheft beschriebenen Korrosionsschutzservice, der bei Inspektionen bei einem Opel Partner enthalten ist, durchführen.

3 Jahre Garantie für Opel Starterbatterie.

Mit der 3-Jahres-Garantie für jede später eingebaute Opel Original Batterie gibt es auch im dicksten Winter keine Probleme mehr.

Teile- und Zubehörservice.

Alles, was Ihren Opel noch praktischer, komfortabler oder auch individueller macht, gibt es im Opel Shop bei Ihrem Opel Partner. Fragen Sie ihn, er berät Sie gern.

Opel in den neuen Medien.

Auch im Internet können Sie sich unter www.opel.de Ihr individuelles Fahrzeug mit dem Konfigurator zusammenstellen. Sie finden dort aktuelle Informationen zu Modellen, Varianten, Preisen, Recycling und Serviceleistungen der Adam Opel AG.

Recycling.

Informationen über die recyclinggerechte Konstruktion, über Altfahrzeug-Rücknahmestellen und das Recycling von Altfahrzeugen finden Sie im Internet unter www.opel.de

¹⁾ Inklusiv 300 km Laufleistung pro Tag. Jeder weitere Kilometer wird mit € 0,50 berechnet (für Fahrzeug mit einer Erstzulassung ab dem 1. September 2005)

Leasing

GMAC Leasing GmbH

Zweifellos ist SmartLease der flexibelste Weg zum Fahrzeug Ihrer Wahl – gleichzeitig bewahren Sie Ihre finanzielle Unabhängigkeit.

Wie SmartLease funktioniert:

Mit SmartLease zahlen Sie nur für die tatsächliche Nutzung.

Sie leisten eine Leasingsonderzahlung und regelmäßige monatliche Leasingraten. Und wenn Sie Lust haben, auf ein neueres Modell oder ein ganz anderes Auto umzusteigen, geben Sie Ihr Fahrzeug – wie vertraglich vereinbart - am Ende der Laufzeit an Ihren GMAC Partner zurück und leasen Ihr nächstes Wunschauto.

SmartLease ist ein Angebot der GMAC Leasing GmbH.
www.gmacbank.de

Fahrzeug: _____

Fahrzeugpreis _____ €

Leasingsonderzahlung _____ €

mtl. SmartLease-Rate _____ €

Laufzeit _____ Monate _____ Km pro Jahr

Nutzungsart des Leasingfahrzeuges:

- starke Abnutzung
 normale Abnutzung
 geringe Abnutzung
(pflegliche Behandlung wie eigenes Fahrzeug)

Finanzierung

GMAC Bank GmbH

Wenn Sie der Meinung sind, Sie können sich das Auto Ihrer Wahl ohne Beeinträchtigung Ihres Lebensstils nicht leisten, ist SmartBuy genau das Richtige für Sie! Genießen Sie niedrige Monatsraten und Zahlungsbedingungen, die Ihrem Lebensstil entsprechen.

Wie SmartBuy funktioniert:

Bei traditionellen Finanzierungen beruht Ihre monatliche Zahlung auf dem gesamten Kaufpreis des Fahrzeuges. Dadurch entstehen höhere monatliche Raten. SmartBuy berücksichtigt den zukünftigen Wert des Fahrzeuges - somit sind Ihre monatlichen Zahlungen niedriger.

Nun wählen Sie nur das gewünschte Modell und entscheiden über die Höhe einer Anzahlung. Wir berechnen für Sie die niedrigen Monatsraten sowie Ihre Schlussrate. Danach zahlen Sie einfach jeden Monat die niedrigen Raten – bis zum Ablauf des Vertrages.

Nach Vertragsende stehen Ihnen 3 Wahlmöglichkeiten offen:

1. Anschlussfinanzierung
Sie finanzieren die Schlussrate zu günstigen Konditionen und behalten Ihr Fahrzeug vorbehaltlich einer entsprechenden Einigung.
2. Übernahme des Fahrzeuges
Sie bezahlen die komplette Schlussrate und das Fahrzeug gehört Ihnen.
3. Fahrzeugrückgabe
Sie geben Ihr Fahrzeug am Schluss der Vertragslaufzeit wie vereinbart an Ihren GMAC Partner zurück, mit dem Sie diese Option vereinbart haben und können sofort einen neuen SmartBuy-Vertrag abschließen.*

* Rückgabe an Ihren GMAC Partner gemäß den mit ihm vereinbarten Modalitäten.

SmartBuy ist ein Angebot der GMAC Bank GmbH.
www.gmacbank.de

Fahrzeug: _____

Fahrzeugpreis _____ €

Anzahlung _____ €

Restschuldersicherung _____ €

_____ x mtl. SmartBuy-Raten _____ €

Laufzeit _____ Monate

Schlussrate _____ €

Effektiver Jahreszins _____ %

_____ Km pro Jahr

Versicherung

Opel Händler Versicherungsdienst

Über den OVD erhalten Sie alle Versicherungen rund ums Auto.

Von der obligatorischen Kfz-Haftpflichtversicherung bis zum Ausland Schadensschutz ermittelt Ihr Opel Partner den optimalen Versicherungsschutz für Sie und Ihr Fahrzeug

Und wenn Sie Ihre Versicherung brauchen, steht Ihr freundlicher Opel Partner ebenfalls mit Rat und Tat zur Verfügung.

Der von Ihnen gewünschte Deckungsumfang:

- Kfz-Haftpflichtversicherung mit 50 Mio. € Deckung inkl. OVD Plus (Schutzbrief)
 Vollkasko mit _____ € Selbstbeteiligung
 Teilkasko mit _____ € Selbstbeteiligung
 FahrerUnfallPlus
 Rechtsschutzversicherung
 Ausland Schadenschutz kostet bei 1/_____ Zahlungsweise _____ €

(inklusive Versicherungssteuer und unter Berücksichtigung Ihrer individuellen Daten wie z.B. Schadenfreiheitsrabatt)

Alle Angebote sind freibleibend und beziehen sich auf das Fahrzeug in der vorseitig genannten Ausstattung.

Opel. Frisches Denken für bessere Autos.

Opel-infos.de



Alle Preisangaben sind unverbindliche Preisempfehlungen ab Werk, mit und ohne Mehrwertsteuer. Die unverbindlichen Preisempfehlungen für Sonderausstattungen gelten nur bei werkseitigem Einbau bzw. werkseitiger Lieferung.

Der Inhalt entspricht dem Stand bei Drucklegung (08/05). Wir behalten uns Änderungen von Konstruktion und Ausstattung vor. Außerhalb der Bundesrepublik Deutschland können Angebot, Technik und Ausstattung unserer Fahrzeuge abweichen. Bitte informieren Sie sich über die genaue Ausstattung unserer Fahrzeuge bei Ihrem Opel Partner.

40/1 Best.-Nr.: 01/20843/0508

Auf umweltfreundlichem, chlorfreiem Papier gedruckt.

ADAM OPEL AG, Rüsselsheim