

OPEL Movano Kastenwagen

Preise, Ausstattungen & technische Daten

1. September 2005

opel-infos.de

Übersicht

Unverbindliche Preisempfehlung in €

Movano Kastenwagen 2,8t zulässiges Gesamtgewicht

		L1H1	L1H2	L2H2	L2H3	L3H2	L3H3
Diesel							
1.9 CDTI Common Rail 60 kW/82 PS	ohne MwSt. mit MwSt.	19.750,- 22.910,-	- -	- -	- -	- -	- -
2.5 CDTI Common Rail 73 kW/99 PS	ohne MwSt. mit MwSt.	20.535,- 23.820,60	- -	- -	- -	- -	- -
2.5 CDTI Common Rail 84 kW/115 PS	ohne MwSt. mit MwSt.	21.370,- 24.789,20	- -	- -	- -	- -	- -

Movano Kastenwagen 3,3t zulässiges Gesamtgewicht

Diesel							
2.5 CDTI Common Rail 73 kW/99 PS	ohne MwSt. mit MwSt.	- -	22.150,- 25.694,-	23.370,- 27.109,20	- -	- -	- -
2.5 CDTI Common Rail 84 kW/115 PS	ohne MwSt. mit MwSt.	- -	22.985,- 26.662,60	24.205,- 28.077,80	- -	- -	- -
3.0 CDTI Common Rail 100 kW/136 PS	ohne MwSt. mit MwSt.	- -	24.885,- 28.866,60	26.105,- 30.281,80	- -	- -	- -

Movano Kastenwagen 3,5t zulässiges Gesamtgewicht

Diesel							
2.5 CDTI Common Rail 73 kW/99 PS	ohne MwSt. mit MwSt.	21.840,- 25.334,40	22.980,- 26.656,80	24.200,- 28.072,-	25.545,- 29.632,20	25.570,- 29.661,20	26.910,- 31.215,60
2.5 CDTI Common Rail 84 kW/115 PS	ohne MwSt. mit MwSt.	22.675,- 26.303,-	23.815,- 27.625,40	25.035,- 29.040,60	26.380,- 30.600,80	26.405,- 30.629,80	27.745,- 32.184,20
3.0 CDTI Common Rail 100 kW/136 PS	ohne MwSt. mit MwSt.	24.575,- 28.507,-	25.715,- 29.829,40	26.935,- 31.244,60	28.280,- 32.804,80	28.305,- 32.833,80	29.645,- 34.388,20

Günstige Finanzierung durch die GMAC Bank GmbH. Vorteilhaftes Leasing durch die GMAC Leasing GmbH

Allgemeine Serienausstattung

Sicherheit
Frontairbag, Fahrer
Bremsen: <ul style="list-style-type: none">- Antiblockiersystem (ABS), elektronisch geregelt- Zweikreis-Bremssystem, hydraulisch mit Bremsassistenten- Scheibenbremsen, vorn und hinten- 3. Bremsleuchte
Servolenkung
Sicherheitslenksäule
Wegfahrsperr , elektronisch
Sitze
Sitze: <ul style="list-style-type: none">- Fahrersitz in Höhe, Neigung und Länge einstellbar, mit Armlehne- Standard-Einzelsitz, Beifahrer- Kopfstützen auf allen Plätzen, höheneinstellbar- Dreipunkt-Sicherheitsgurte vorn, außen höheneinstellbar
Fahrwerk, Getriebe & Räder
5-Gang-Schalt getriebe (bei 1.9 CDTI und 2.5 CDTI [73 kW]) 6-Gang-Schalt getriebe (bei 2.5 CDTI [84 kW] und 3.0 CDTI)
Räder und Reifen: <ul style="list-style-type: none">- Stahlräder 6 J x 16 mit Radkappen- Reifen 195/65 R16 (bei 2,8 t zulässigem Gesamtgewicht) bzw. 215/65 R16 (bei 3,3 t zulässigem Gesamtgewicht) bzw. 225/65 R16 (bei 3,5 t zulässigem Gesamtgewicht)- Reserverad, vollwertig
Infotainment
Stereo-Cassetten- Radio CR 213

Komfort & sonstige Ausstattung
Ablagefächer: <ul style="list-style-type: none">- In der Fahrertür- Handschuhfach mit Deckel- Staunetz und Dokumentenklammer in Armaturentafel
Ablagegalerie im Fahrerhausdach (nur für H2 und H3)
Außenspiegel mit Doppelsichtfeld
Bodenbelag aus Gummi, vorn
Drehstromlichtmaschine 110 A
Drehzahlmesser
2 Getränkehalter
Joy-Stick- Getriebe schaltung
Kraftstoffbehälter , 100 Liter
Scheiben , getönt
Scheinwerfer-Leuchtweitenregulierung
Schutzleisten , seitlich
Trennwand , geschlossen
Türen: <ul style="list-style-type: none">- Vordertüren mit 70° Öffnungswinkel- Flügeltüren hinten, verblecht- Laderaum-Schiebetür, Beifahrerseite
Digitaluhr
Warnsummer für eingeschaltete Hauptscheinwerfer

Opel-Infos.de

Sonderausstattung

Unverbindliche Preisempfehlung in €

	ohne MwSt. mit MwSt.	Kastenwagen	Paket- bestandteil
Pakete			
Elektro-Komfort-Paket - Außenspiegel, elektrisch betätigt und beheizbar - Fensterheber, elektrisch, vorn - Zentralverriegelung mit Funkfernbedienung	T1U 480,- 556,80	○	Komfort-Paket
Komfort-Paket - Klimaanlage, vorn - Elektro-Komfort-Paket	Y55 1.510,- 1.751,60	○	
Profi-Paket - Holzboden im Laderaum - Holzverkleidung an Seitenwänden komplett - Flex-Fix-System, variable Ladesicherungsschiene beidseitig im Laderaum	K1V		
Für L1	770,- 893,20	○	
Für L2	880,- 1.020,80	○	
Für L3	930,- 1.078,80	○	
Fenster & Türen			
Scheiben statt Blecheinsatz in den Hecktüren	A12 80,- 92,80	○	
Halbverglasung , feststehende Fenster	A09 367,- 425,72	○	
Mit zusätzlicher Laderaum-Schiebetür, Fahrerseite	765,- 887,40	○	
Vollverglasung , feststehende Fenster (nicht in Verb. mit Blecheinsatz statt Scheiben in Hecktüren)	ZW6 734,- 851,44	○	
Mit zusätzlicher Laderaum-Schiebetür, Fahrerseite	1.132,- 1.313,12	○	
Einzel-Fenster in Laderaum-Schiebetür, Beifahrerseite, feststehend	AH1 184,- 213,44	○	
Heckscheiben , beheizbar (nur mit Scheiben statt Blecheinsatz, nicht in Verb. mit 270° öffnenden Flügeltüren, hinten)	C49 102,- 118,32	○	
Laderaum-Schiebetür , verblecht, Fahrerseite (zusätzlich zur Schiebetür, Beifahrerseite)	YA3 397,- 460,52	○	
Laderaum-Schiebetür mit festem Fenster, Fahrerseite (zusätzlich zur Laderaum-Schiebetür mit festem Fenster, Beifahrerseite)	AH0 581,- 673,96	○	
Entfall Laderaum-Schiebetür , Beifahrerseite (nicht in Verb. mit Laderaum-Schiebetür, Fahrerseite)	YA5 (-112,-) (-129,92)	○	
Zwei Flügeltüren , hinten, verglast mit Öffnungswinkel 270° (nicht für L1 und nicht in Verb. mit beheizbaren Heckscheiben)	7U2 528,- 612,48	○	
Zwei Flügeltüren , hinten, verblecht mit Öffnungswinkel 270° (nicht für L1, nicht in Verb. mit Halbverglasung)	7U4 448,- 519,68	○	

● = Serie ○ = Sonderausstattung — = nicht verfügbar

Unverbindliche Preisempfehlung in €

		ohne MwSt. mit MwSt.	Kastenwagen	Paket- bestandteil
Laderaum				
Alulochblech an Seitenwänden und Hecktüren, komplett (nur für L2H2; nicht in Verb. mit Holzverkleidungen der Seitenwänden; Laderaum-Schiebetür, Fahrerseite; Fenster in Laderaum-Schiebetür, Beifahrerseite oder Entfall der Laderaum-Schiebetür, Beifahrerseite)	XZRM	1.039,- 1.205,24	○	
Holzboden im Laderaum				
Für L1 (Werkseinbau, 9 mmMDF-Platte mit Siebdruckoberfläche)	B68	295,- 342,20	○	Profi-Paket
Für L1 (Zusatzeinbau im Werkslager, 9 mm Sperrholzplatte mehrfach wasserfest verleimt mit Siebdruckoberfläche)	XBAR	408,- 473,28	○	
Für L2 (Werkseinbau)	B68	377,- 437,32	○	Profi-Paket
Für L2 (Zusatzeinbau im Werkslager)	XBAS	448,- 519,68	○	
Für L3 (Werkseinbau)	B68	377,- 437,32	○	Profi-Paket
Für L3 (Zusatzeinbau im Werkslager)	XBAT	490,- 568,40	○	
Holzverkleidung an Seitenwänden, halbhoch (nicht in Verb. mit Vollverglasung oder Alulochblechverkleidungen)	B48			
Für L1		164,- 190,24	○	
Für L2		193,- 223,88	○	
Für L3		215,- 249,40	○	
Holzverkleidung an Seitenwänden, komplett (nicht in Verb. mit Vollverglasung; Alulochblechverkleidungen; Laderaum-Schiebetür, Fahrerseite oder Entfall der Laderaum-Schiebetür, Beifahrerseite)				Profi-Paket
Für L1 (bei L1H2 nur bis Dachhöhe H1)	XBAo	509,- 590,44	○	
Für L2 (bei L2H3 nur bis Dachhöhe H2)	XBAP	581,- 673,96	○	
Für L3 (bei L3H3 nur bis Dachhöhe H2)	XBAQ	652,- 756,32	○	
Trenngitter hinter Fahrer (nicht in Verb. mit Klimaanlage)	AX5	(-164,-) (-190,24)	○	
Trenngitter hinter Fahrer und Beifahrer (nur mit Einzelsitz, Beifahrer; nicht in Verb. mit Klimaanlage)	AX8	ohne Mehrpreis	○	
Trennwand , geschlossen, mit Schiebefenster	AX6 & XZoP	285,- 330,60	○	
Trennwand , geschlossen, mit Fenster	AX9	ohne Mehrpreis	○	
Sicherheit				
Frontairbags , Fahrer und Beifahrer (nicht in Verb. mit Standard-Einzelsitz, Beifahrer)	AK5	346,- 401,36	○	
Diebstahlwarnanlage (nur mit Zentralverriegelung, nicht in Verb. mit Standheizung)	UA6	280,- 324,80	○	
Nebelscheinwerfer	XBBH	224,- 259,84	○	

● = Serie ○ = Sonderausstattung — = nicht verfügbar

Unverbindliche Preisempfehlung in €

	ohne MwSt. mit MwSt.	Kastenwagen	Paket- bestandteil
Sitze			
Beifahrer-Doppelsitzbank			
AE0	ohne Mehrpreis	○	
Komfort-Einzelsitz , Beifahrer, in Länge, Höhe und Neigung einstellbar; mit einer Armlehne (nicht in Verb. mit Polster, Kunstleder)			
AG5	135,- 156,60	○	
Multifunktionsdoppelsitzbank mit integrierten Staufächern unter vorklappbarer Sitzfläche (nicht in Verb. mit Kunstleder)			
A52	200,- 232,-	○	
Sitzheizung , vorn (in Verb. mit Komfort-Einzelsitz Fahrer- und Beifahrersitz beheizbar, mit Beifahrer- Doppelsitzbank nur Fahrersitz beheizbar, nur in Verb. mit Stoffpolster und Elektro- Komfort-Paket)			
KA1	193,- 223,88	○	
ISRI-Schwingsitz , Fahrerseite, mit 2 Armlehnen; hydraulisch gedämpft, Gewichtsein- stellung 50-130 kg; Sitzfläche in Höhe und Neigung einstellbar (nicht in Verb. mit Kunstleder oder Sitzheizung)			
XBBN	968,- 1.122,88	○	
Fahrwerk, Getriebe & Räder			
Tecshift Getriebe (automatisiertes 6-Gang-Schaltgetriebe) für beide 2.5 CDTI			
	1.250,- 1.450,-	○	
Infotainment			
Entfall Radio			
XDAA	(-100,-) (-116,-)	○	
Radio CD 413 , Stereo-CD-Radio, 4 x 35 Watt, 2 Lautsprecher, RDS, Telefonstummenschaltung, Loudness, RDS-Uhrzeit			
XDAD	90,- 104,40	○	
Radio MS 4150 , Stereo-CD-Radio, 4 x 40 Watt, 2 Lautsprecher, RDS, Telefonstumm- schaltung, Loudness, integriertes Navigationssystem, sprach- und symbolgeführt, Rou- tenoptionen, 50 Zielspeicher, Staufunktion, als Text abrufbare Verkehrsnachrichten, RDS-Uhrzeit, automatische Lautstärkeregelung			
XDAE	990,- 1.148,40	○	
Komfort & sonstige Ausstattung			
Anhängerzugvorrichtung , 13-polig, 80 kg Stützlast (nur in Verb. mit verstärkten Federn oder Luftfederung)			
VR2	430,- 498,80	○	
Ausstelldach , Glas, getönt, im Laderaum (nur für H1 und H2)			
AD3	266,- 308,56	○	
Bordcomputer			
U68	50,- 58,-	○	
Doppelkabine - feststehende Sitzbank mit 3 Sitzplätzen, verstellbaren Kopfstützen und 3 integrierten Dreipunktsicherheitsgurten - Bodenbelag - Dachverkleidung mit Deckenleuchte - feststehendes Fenster in und gegenüber der Schiebetür - Laderaumtrennwand aus Kunststoff mit feststehendem Fenster - Seitenwandinnenverkleidung auf linker Seite im Fond			
XBDQ	2.850,- 3.306,-	○	
Laderaumverkleidung für Doppelkabine Boden und Seitenteile aus beschichteten Holzplatten			
L1	630,- 730,80	○	
L2	710,- 823,60	○	
L3	790,- 916,40	○	

● = Serie ○ = Sonderausstattung — = nicht verfügbar

Unverbindliche Preisempfehlung in €

		ohne MwSt. mit MwSt.	Kastenwagen	Paket- bestandteil
Fahrtenschreiber , digital, 24 Stunden Aufzeichnungsdauer, 2 Fahrer	TF1	581,- 673,96	○	
Federung , verstärkt (Serie für 1.9 CDTI)	F23	153,- 177,48	○	
Luftfederung (nicht für 1.9 CDTI)	F37	2.069,- 2.400,04	○	
Geschwindigkeitsregler , inkl. - Bordcomputer	K59	300,- 348,-	○	
Klimaanlage , vorn (nicht in Verb. mit Nebenantrieb oder Trenngitter)	C60	1.345,- 1.560,20	○	Komfort-Paket
Lackierung , Zweischicht-Metallic oder -Mineraleffekt		530,- 614,80	○	
Nebenantrieb (nicht in Verb. mit Klimaanlage und 1.9 CDTI)	V66	285,- 330,60	○	
Parkpilot , akustisches Warnsignal beim rückwärts Einparken (nicht in Verb. mit Anhängerzugvorrichtung)	UD5	341,- 395,56	○	
Polster , Kunstleder (nicht in Verb. mit Komfort-Einzelsitz, Beifahrer)	XXJW	164,- 190,24	○	
Standheizung , Luftheizgerät mit Zeitschaltuhr, 3,5 kW, Luftaustritt über zwei separate Ausströmer im hinteren Laderaum (nicht in Verb. mit Diebstahlwarnanlage, Laderaumschiebetür, Fahrerseite verblecht oder mit festem Fenster)	XBDE	1.427,- 1.655,32	○	
Standheizung , Wasserheizgerät mit Zeitschaltuhr, 5 kW, Luftaustritt über Ausströmer im Armaturentafelbereich (nicht in Verb. mit Diebstahlwarnanlage)	XBAW	1.234,- 1.431,44	○	
Zentralverriegelung mit Funkfernbedienung, inkl. automatischer Türverriegelung nach dem Anfahren	A97	295,- 342,20	○	Komfort-Paket Elektro-Komfort- Paket

● = Serie ○ = Sonderausstattung — = nicht verfügbar

Opel Original Zubehör

Unverbindliche Preisempfehlung in €

Zubehör	ohne MwSt. mit MwSt.	Kastenwagen	Bestell- Schlüssel
Dachträgerkorb , Höhe 30 cm			
Für L1	666,38 773,-	○	4502614
Für L2H2	651,72 756,-	○	4502613
Für L3H2	770,69 894,-	○	4502612
Ersatzradhalterung (nur mit Trenngitter)	61,21 71,-	○	4502243
Freisprecheinrichtung zum Nachrüsten, bestehend aus: - Fahrzeugspezifischer Konsole - Telefonspezifischem Halter - Scheibenklebeantenne - Basiskit (Für Fahrzeuge ohne Telefoneinbau-Vorrüstung)	336,21 390,-	○	1788646 & 111/422/ 719 & 1788924 & 1788125
Fußraummatte , Gummi, vorn	18,10 21,-	○	4502252
Rammschutzleisten			
Für L1	349,14 405,-	○	4502248
Für L2	412,93 479,-	○	4502249
Für L3	441,38 512,-	○	4502250
Sichtschutz Mikroline für Heckfenster (nicht mit Blecheinsatz statt Scheiben in Hecktüren)	42,24 49,-	○	4502245
Sitzbezüge , wasserdicht, für Fahrersitz und Beifahrer-Einzelsitz	110,34 127,99	○	4502241
Sitzbezüge , wasserdicht, für Fahrersitz und Beifahrer-Doppelsitzbank	127,59 148,-	○	4502242
Winterkompletträder:			
4 Stahlräder 6 J x 16 mit Reifen Pirelli Winter Plus Citynet 195/65 R16 C 104/102R	562,07 652,-	○	6750411
4 Stahlräder 6 J x 16 mit Reifen Continental Vanco Winter 215/65 R16 C 109/107R	686,20 795,99	○	6750427
4 Stahlräder 6 J x 16 mit Reifen Continental Vanco Winter 225/65 R16 C 112/110R	651,72 756,-	○	6750428

● = Serie ○ = Sonderausstattung — = nicht verfügbar

Die Preisliste enthält lediglich eine Auswahl an Zubehör. Für bestimmte Teile fallen zusätzlich individuelle Einbaukosten an.

Opel Anschlussgarantie

Unverbindliche Preisempfehlung in €

	3. Jahr nach EZ maximal 120.000 km	3. und 4. Jahr nach EZ maximal 150.000 km
Movano Kastenwagen	285,-	649,-

Ein Angebot gemäß den näheren Bedingungen der CG Car-Garantie Versicherungs AG, Prämie inkl. gesetzlich gültiger Versicherungssteuer
Weitere Informationen finden Sie auf der Opel Service Seite und im Internet unter "www.opel.de".

Technische Daten

Movano Kastenwagen					
Diesel-Motoren		1.9 CDTI Common Rail	2.5 CDTI Common Rail	2.5 CDTI Common Rail	3.0 CDTI Common Rail
Kraftstoff		Diesel	Diesel	Diesel	Diesel
Anzahl der Zylinder		4	4	4	4
Bohrung	in mm	80	89	89	96
Hub	in mm	93	99	99	102
Hubraum	in cm ³	1870	2463	2463	2953
Max. Leistung	in kW (PS)	60 (82)	73 (99)	84 (115)	100 (136)
	bei min ⁻¹	3500	3500	3500	3600
Max. Drehmoment	in Nm	200	260	290	320
	bei min ⁻¹	2000	1500	1600	1800
Verdichtungsverhältnis		18,3 : 1	17,8 : 1	17,8 : 1	16,9 : 1
Getriebe					
6-Gang, manuell		–	–	•	•
5-Gang, manuell		•	•	–	–
Anhängelast in kg					
gebremst 12%		2000	2000	2000	2000
ungebremst 12%		750	750	750	750
Stützlast		80	80	80	80
Elektrische Ausrüstung					
Batteriekapazität	in Ah	95	95	95	95
Batteriespannung	in V	12	12	12	12
Drehstromlichtmaschine	in A	125	150	150	135

Alle Werte beziehen sich auf das EU-Basismodell mit serienmäßiger Ausstattung. Die Verbrauchermittlung nach Richtlinie 1999/100/EG berücksichtigt das in Übereinstimmung mit dieser Vorschrift festgelegte Fahrzeugleergewicht. Zusätzliche Ausstattungen können zu geringfügig höheren als den angegebenen Verbrauchs- sowie CO₂-Werten führen. Sie können außerdem das Leergewicht und in manchen Fällen auch die zulässigen Achslasten sowie das zulässige Gesamtgewicht erhöhen bzw. die zulässige Anhängelast reduzieren. Folglich können sie die Höchstgeschwindigkeit vermindern und die Beschleunigungszeit erhöhen. Die angegebenen Fahrleistungen sind erreichbar bei Leergewicht (ohne Fahrer) plus 200 kg Zuladung.

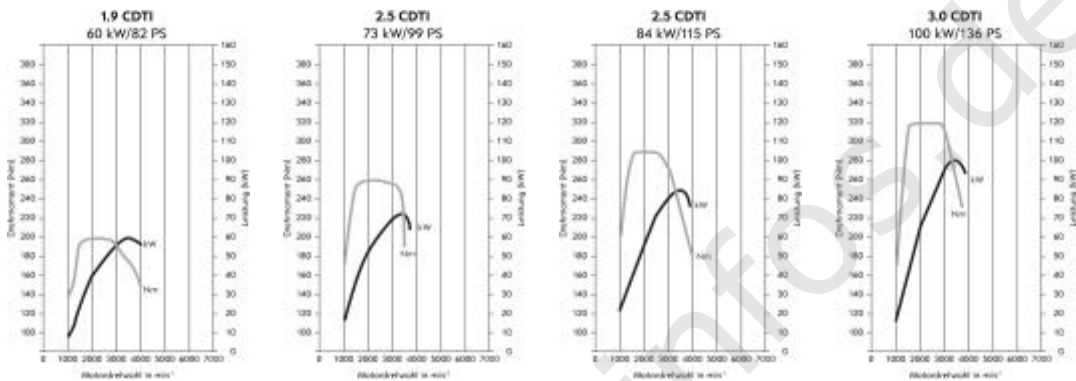
Motoren

Fahrleistungen

Kraftstoffverbrauch in Litern nach 1999/100/EG

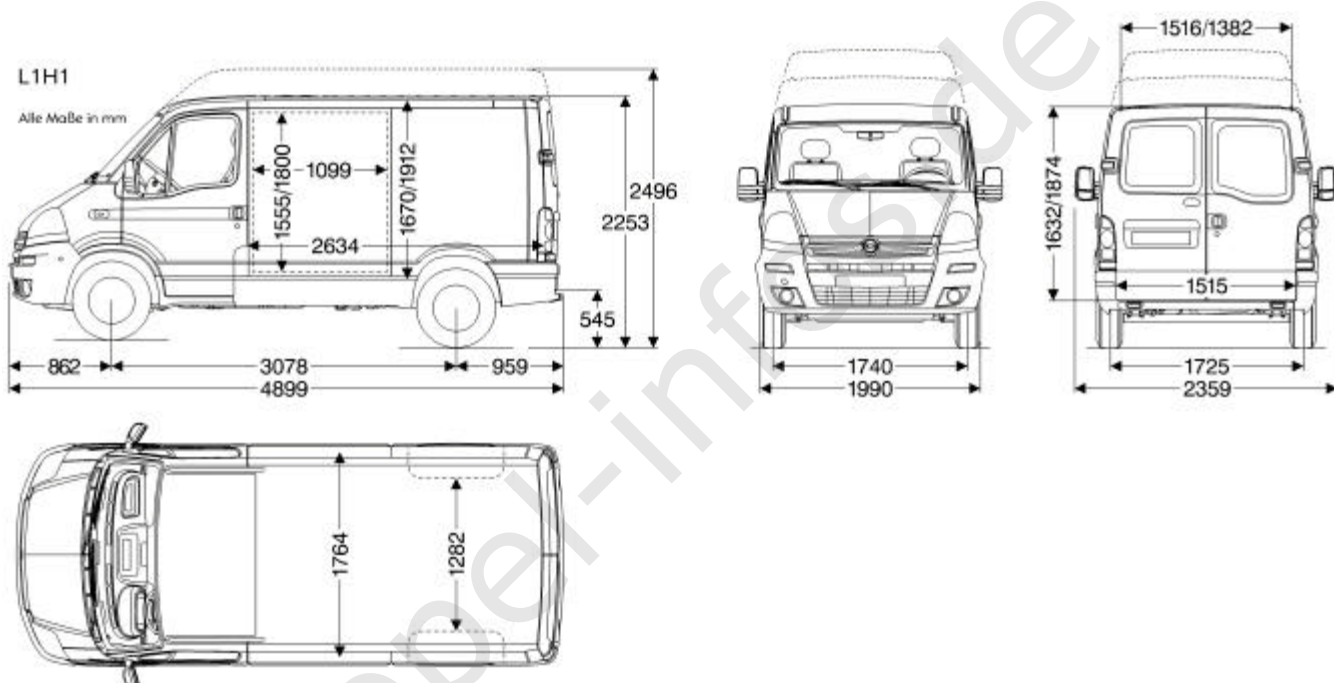
	Höchstgeschwindigkeit in km/h	Innerstädtisch	Außerstädtisch	Gesamt	CO ₂ -Emission in g/km
Kastenwagen					
1.9 CDTI	131	10,1	6,8	8,0	213
2.5 CDTI (73 kW)	133	10,7	7,9	8,9	237
2.5 CDTI (84 kW)	143	10,7	7,9	8,9	237
3.0 CDTI	153	13,6	8,4	10,3	272

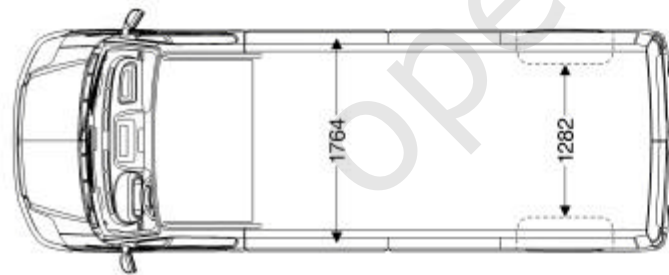
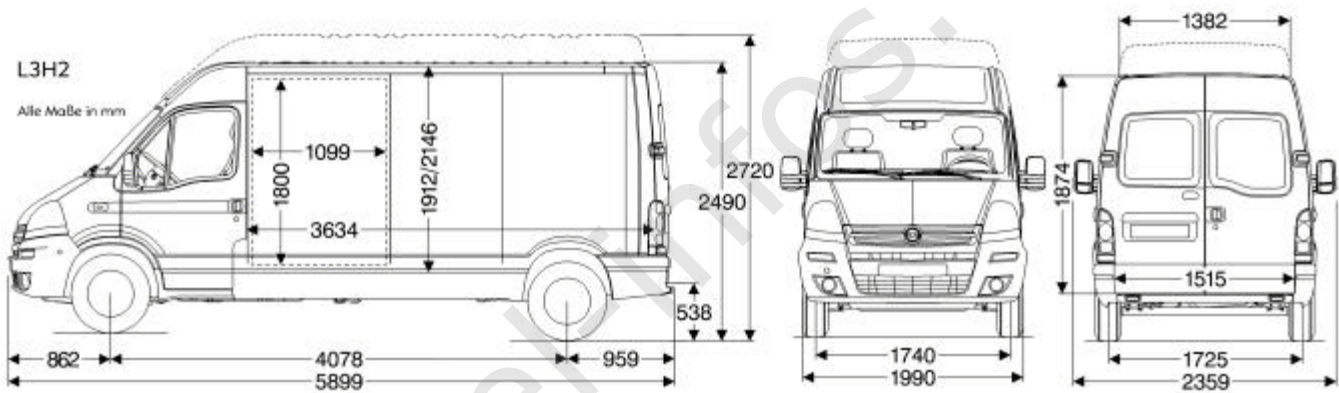
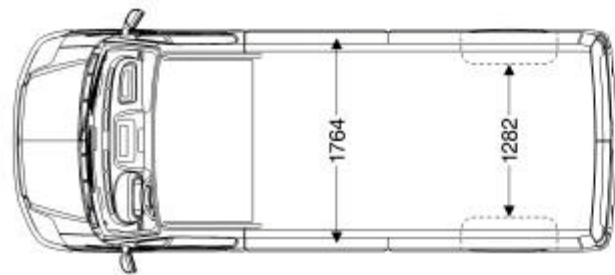
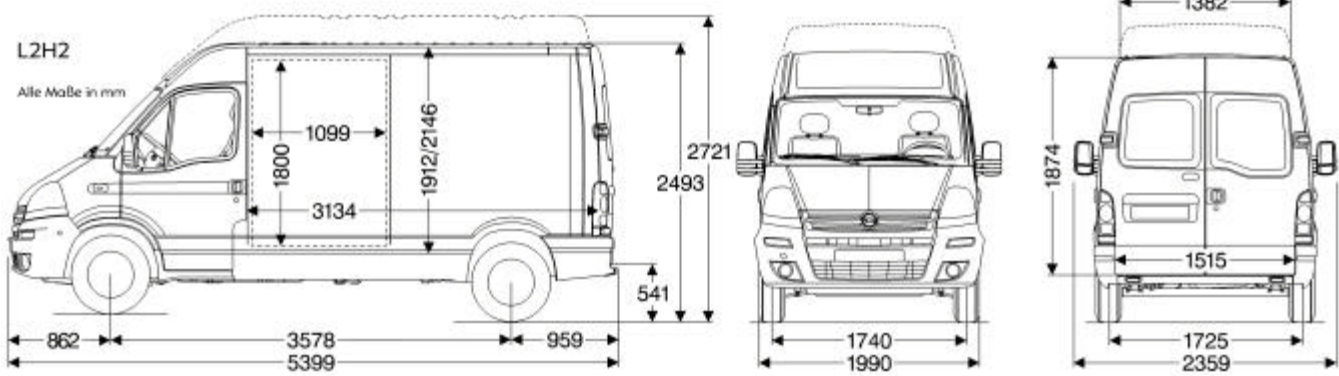
Alle Werte beziehen sich auf das EU-Basismodell mit serienmäßiger Ausstattung. Die Verbrauchermessung nach Richtlinie 1999/100/EG berücksichtigt das in Übereinstimmung mit dieser Vorschrift festgelegte Fahrzeugleergewicht. Zusätzliche Ausstattungen können zu geringfügig höheren als den angegebenen Verbrauchs- sowie CO₂-Werten führen. Sie können außerdem das Leergewicht und in manchen Fällen auch die zulässigen Achslasten sowie das zulässige Gesamtgewicht erhöhen bzw. die zulässige Anhängelast reduzieren. Folglich können sie die Höchstgeschwindigkeit vermindern und die Beschleunigungszeit erhöhen. Die angegebenen Fahrleistungen sind erreichbar bei Leergewicht (ohne Fahrer) plus 200 kg Zuladung.



Kastenwagen

Karosserie	Zul. Gesamtgewicht in kg	Max. Nutzlast in kg	Ladevolumen in m ³	Wendekreis in m
L1H1	2800	1001	8,0	12,38
L1H1	3500	1691	8,0	12,38
L1H2	3300	1470	9,1	12,38
L1H2	3500	1663	9,1	12,38
L2H2	3300	1429	10,8	14,03
L2H2	3500	1621	10,8	14,03
L2H3	3500	1598	12,0	14,03
L3H2	3500	1579	12,6	15,68
L3H3	3500	1551	13,9	15,68





Opel Service

Auch bei Service dürfen Sie immer und überall das Beste erwarten. In einer Qualität und Zuverlässigkeit, wie sie nur führende Hersteller bieten können. Denn Opel bleibt auch nach dem Kauf Ihr Partner rund ums Auto.

Europaweiter Kundenservice.

In ganz Europa stehen über 6.000 Opel-Servicebetriebe bereit, um Sie individuell, fach- und termingerecht zu betreuen. Zu dem guten Service gehört auch, dass Ihnen bis ins Detail erklärt wird, was warum instand gesetzt und wie es in Rechnung gestellt wurde.

OPEL Road Plus.

Servicevorteil.

Ihr Opel Partner steht Ihnen für Ihre Service-wünsche auch ohne Anmeldung zur Verfügung. Wartungsarbeiten werden sofort ausgeführt. Sollte dies in Ausnahmefällen nicht möglich sein, vereinbart Ihr Opel Partner einen für Sie genehmen Termin – u.U. auch außerhalb der normalen Öffnungszeiten.

Taggleiche Reparatur¹⁾.

Ihr Opel Partner erstellt bei Verschleißreparatur-schäden eine Sofortdiagnose, sodass erforderliche Verschleißreparaturen innerhalb eines Arbeitstages durchgeführt werden können. Sollte die Terminzusage seitens des Opel Partners für eine Verschleißreparatur nicht eingehalten werden, erhalten Sie einen kostenlosen Ersatzwagen.

Kunden-Informations-Center.

Für Fragen zu Ihren speziellen Kundenwünschen steht Ihnen Ihr Opel Partner zur Verfügung. Zusätzlich erhalten Sie weitere Informationen über unsere Nutzfahrzeug-Hotline, Tel. 0180 5000107.

Opel Mobilservice.

Der kostenlose Mobilservice für alle Opel Neufahrzeuge gilt in den ersten 3 Jahren ab Erstzulassungsdatum oder ab Lieferung durch den Vertragshändler. Wo immer Sie unterwegs sind, der Opel Mobilservice hilft Ihnen weiter. In über 30 europäischen Ländern - rund um die Uhr. Mit starken Leistungen wie Pannenhilfe, Abschleppdienst, Mietwagenservice, Hotelunterbringung oder Organisation Ihrer Weiterreise per Bahn oder Flugzeug. Ihr Opel Partner informiert Sie gern.

3 Jahre „Garantierte Mobilität“.

Alle neuen Opel erhalten 3 Jahre „Garantierte Mobilität“. Damit gewähren wir jedem Besitzer kostenlos einen Ersatzwagen oder ein anderweitiges Transportmittel (Taxi, Bus, Zug u. s. w.) bei Reparatur-, Inspektions-, Garantie- und Kulanzarbeiten für die Dauer des Werkstattaufenthaltes. Diese Regelung setzt ein, wenn die Gesamtzeit der Reparatur mehr als 2 Stunden beträgt und der Werkstatt-Termin 2 Tage vorher angemeldet wird. Selbst verursachte Schäden, Unfallschäden und der Einbau von Zubehör fallen nicht unter die „Garantierte Mobilität“. Für anderweitige Beförderungen – durch Taxi, Bus, Zug – oder die Beförderungen durch dritte Personen werden die tatsächlichen Kosten mit max. 10,-Euro (inkl. MwSt.) vergütet. Falls Sie mehr über die „Garantierte Mobilität“ für Opel Neufahrzeuge wissen möchten, Ihr Opel Partner informiert Sie gern.

Bitte kontaktieren Sie Ihren Opel Partner für weitere Fragen zu OPEL Road Plus.

Finanzierungsangebote.

Die GMAC Bank GmbH bietet Ihnen auf Basis interessanter Finanzierungsangebote Ihre Finanzierung nach Maß. Und dieses Maß legen Sie bei Ihrem Auto ganz allein fest - nach Ihren persönlichen Anforderungen. Fragen Sie Ihren Opel Partner.

Leasingangebote.

Z. B. über die GMAC Leasing GmbH können Sie Ihren Opel auch leasen. Leasing passt sich Ihren finanziellen Bedürfnissen und Möglichkeiten an, denn beispielsweise nach einer Mietsonderzahlung zahlen Sie nur noch für die Nutzung Ihres Fahrzeugs – mit niedrigen Monatsraten während der Vertragszeit. Damit bleiben Sie finanziell flexibel. Ihr Opel Partner berät Sie gern.

Opel Anschlussgarantie.

Die Opel Anschlussgarantie kann innerhalb von 24 Monaten nach Kauf eines Neuwagens erworben werden. Dabei darf die Laufleistung von 40.000 km nicht überschritten werden. Die Opel Anschlussgarantie umfasst die wichtigsten Baugruppen gemäß den näheren Garantiebedingungen der CG Car-Garantie Versicherungs-AG und beginnt am ersten Tag des dritten Jahres ab Erstzulassung. Weitere Infos finden Sie unter www.opel.de.

Fuhrparkmanagement.

Master Lease bietet Ihnen die komplette Fuhrparkverwaltung aus einer Hand. Mit einem Leistungspaket, das maßgeschneidert nach den Bedürfnissen Ihres Unternehmens zusammengestellt wird. Fragen Sie Ihren Opel Partner.

Versicherungsservice.

Wir empfehlen Ihnen den Opel Händler-Versicherungsdienst für alle Versicherungen rund um das Auto (Haftpflicht-, Voll- und Teilkasko-, Insassenunfall-, Rechtsschutz-, Mobilitäts- und Garantieversicherungen). Für den Fall der Fälle haben Sie dann nur einen Ansprechpartner. Er regelt für Sie alles schnell und bequem. Damit Sie rund um die Uhr sorglos fahren können. Im In- und Ausland. Fragen Sie Ihren Opel Partner.

Opel rent Mietwagenservice.

Opel rent erhält Ihre Mobilität, wenn Ihr Fahrzeug, bedingt durch einen Werkstattaufenthalt, einmal ausfallen sollte. Ebenso können Sie zu günstigen Mietpreisen Ihren Wunsch Opel in Ruhe testen. Fragen Sie Ihren Opel Partner.

Neuwagengarantie.

Diese Garantie gilt für alle Opel Pkw und Nutzfahrzeuge gemäß den zugrunde liegenden Garantiebedingungen für 24 Monate ab Erstzulassung bzw. Lieferung durch den erstausliefernden Opel Vertragshändler, je nachdem, welches Datum früher liegt - ohne Kilometerbegrenzung.

12 Jahre Garantie gegen Durchrostung.

Opel gibt Ihnen die sichere Langzeitgarantie gegen Durchrostung. Voraussetzung: Sie lassen bei Ihrem Wagen den im Serviceheft beschriebenen Korrosionsschutzservice, der bei Inspektionen bei einem Opel Partner enthalten ist, durchführen.

3 Jahre Garantie für Opel Starterbatterie.

Mit der 3-Jahres-Garantie für jede später eingebaute Opel Original Batterie gibt es auch im dicksten Winter keine Probleme mehr.

Teile- und Zubehörservice.

Alles, was Ihren Opel noch praktischer, komfortabler oder auch individueller macht, gibt es im Opel Shop bei Ihrem Opel Partner. Fragen Sie ihn, er berät Sie gern.

Opel in den neuen Medien.

Auch im Internet können Sie sich unter www.opel.de Ihr individuelles Fahrzeug mit dem Konfigurator zusammenstellen. Sie finden dort aktuelle Informationen zu Modellen, Varianten, Preisen, Recycling und Serviceleistungen der Adam Opel AG.

Recycling.

Informationen über die recyclinggerechte Konstruktion, über Altfahrzeug-Rücknahmestellen und das Recycling von Altfahrzeugen finden Sie im Internet unter www.opel.de

¹⁾ Inklusive 300 km Laufleistung pro Tag. Jeder weitere Kilometer wird mit € 0,50 berechnet (für Fahrzeug mit einer Erstzulassung ab dem 1. September 2005)

Leasing

GMAC Leasing GmbH

Zweifellos ist SmartLease der flexibelste Weg zum Fahrzeug Ihrer Wahl – gleichzeitig bewahren Sie Ihre finanzielle Unabhängigkeit.

Wie SmartLease funktioniert:

Mit SmartLease zahlen Sie nur für die tatsächliche Nutzung.

Sie leisten eine Leasingsonderzahlung und regelmäßige monatliche Leasingraten. Und wenn Sie Lust haben, auf ein neueres Modell oder ein ganz anderes Auto umzusteigen, geben Sie Ihr Fahrzeug – wie vertraglich vereinbart - am Ende der Laufzeit an Ihren GMAC Partner zurück und leasen Ihr nächstes Wunschauto.

SmartLease ist ein Angebot der GMAC Leasing GmbH.
www.gmacbank.de

Fahrzeug: _____

Fahrzeugpreis _____ €

Leasingsonderzahlung _____ €

mtl. SmartLease-Rate _____ €

Laufzeit _____ Monate _____ Km pro Jahr

Nutzungsart des Leasingfahrzeuges:

- starke Abnutzung
 normale Abnutzung
 geringe Abnutzung
(pflegliche Behandlung wie eigenes Fahrzeug)

Finanzierung

GMAC Bank GmbH

Wenn Sie der Meinung sind, Sie können sich das Auto Ihrer Wahl ohne Beeinträchtigung Ihres Lebensstils nicht leisten, ist SmartBuy genau das Richtige für Sie! Genießen Sie niedrige Monatsraten und Zahlungsbedingungen, die Ihrem Lebensstil entsprechen.

Wie SmartBuy funktioniert:

Bei traditionellen Finanzierungen beruht Ihre monatliche Zahlung auf dem gesamten Kaufpreis des Fahrzeuges. Dadurch entstehen höhere monatliche Raten. SmartBuy berücksichtigt den zukünftigen Wert des Fahrzeuges - somit sind Ihre monatlichen Zahlungen niedriger.

Nun wählen Sie nur das gewünschte Modell und entscheiden über die Höhe einer Anzahlung. Wir berechnen für Sie die niedrigen Monatsraten sowie Ihre Schlussrate. Danach zahlen Sie einfach jeden Monat die niedrigen Raten – bis zum Ablauf des Vertrages.

Nach Vertragsende stehen Ihnen 3 Wahlmöglichkeiten offen:

- 1. Anschlussfinanzierung**
Sie finanzieren die Schlussrate zu günstigen Konditionen und behalten Ihr Fahrzeug vorbehaltlich einer entsprechenden Einigung.
- 2. Übernahme des Fahrzeuges**
Sie bezahlen die komplette Schlussrate und das Fahrzeug gehört Ihnen.
- 3. Fahrzeugrückgabe**
Sie geben Ihr Fahrzeug am Schluss der Vertragslaufzeit wie vereinbart an Ihren GMAC Partner zurück, mit dem Sie diese Option vereinbart haben und können sofort einen neuen SmartBuy-Vertrag abschließen.*

* Rückgabe an Ihren GMAC Partner gemäß den mit ihm vereinbarten Modalitäten.

SmartBuy ist ein Angebot der GMAC Bank GmbH.
www.gmacbank.de

Fahrzeug: _____

Fahrzeugpreis _____ €

Anzahlung _____ €

Restschuldersicherung _____ €

_____ x mtl. SmartBuy-Raten _____ €

Laufzeit _____ Monate

Schlussrate _____ €

Effektiver Jahreszins _____ %

_____ Km pro Jahr

Versicherung

Opel Händler Versicherungsdienst

Über den OVD erhalten Sie alle Versicherungen rund ums Auto.

Von der obligatorischen Kfz-Haftpflichtversicherung bis zum Ausland Schadensschutz ermittelt Ihr Opel Partner den optimalen Versicherungsschutz für Sie und Ihr Fahrzeug

Und wenn Sie Ihre Versicherung brauchen, steht Ihr freundlicher Opel Partner ebenfalls mit Rat und Tat zur Verfügung.

Der von Ihnen gewünschte Deckungsumfang:

Kfz-Haftpflichtversicherung mit 50 Mio. € Deckung inkl.

OVD Plus (Schutzbrief)

Vollkasko mit _____ € Selbstbeteiligung

Teilkasko mit _____ € Selbstbeteiligung

FahrerUnfallPlus

Rechtsschutzversicherung

Ausland Schadenschutz

kostet bei 1/_____ Zahlungsweise _____ €

(inklusive Versicherungssteuer und unter Berücksichtigung Ihrer individuellen Daten wie z.B. Schadenfreiheitsrabatt)

Alle Angebote sind freibleibend und beziehen sich auf das Fahrzeug in der vorseitig genannten Ausstattung.

Opel. Frisches Denken für bessere Autos.

Opel-infos.de



Alle Preisangaben sind unverbindliche Preisempfehlungen ab Werk, mit und ohne Mehrwertsteuer. Die unverbindlichen Preisempfehlungen für Sonderausstattungen gelten nur bei werkseitigem Einbau bzw. werkseitiger Lieferung.

Der Inhalt entspricht dem Stand bei Drucklegung (08/05). Wir behalten uns Änderungen von Konstruktion und Ausstattung vor. Außerhalb der Bundesrepublik Deutschland können Angebot, Technik und Ausstattung unserer Fahrzeuge abweichen. Bitte informieren Sie sich über die genaue Ausstattung unserer Fahrzeuge bei Ihrem Opel Partner.

40/1 Best.-Nr.: 01/20841/0505

Auf umweltfreundlichem, chlorfreiem Papier gedruckt.

ADAM OPEL AG, Rüsselsheim