

OPEL Movano Kastenwagen

Preise, Ausstattungen & technische Daten

1. April 2005

opel-infos.de

Übersicht

Unverbindliche Preisempfehlung in €

Movano Kastenwagen 2,8t zulässiges Gesamtgewicht

| | | L1H1 | L1H2 | L2H2 | L2H3 | L3H2 | L3H3 |
|--------------------------------------|-------------------------|-----------------------|--------|--------|--------|--------|--------|
| Diesel | | | | | | | |
| 1.9 CDTI Common Rail 60 kW/82 PS | ohne MwSt. mit MwSt. | 19.530,- 22.654,80 | - - | - - | - - | - - | - - |
| 2.5 CDTI Common Rail 73 kW/99 PS | ohne MwSt. mit MwSt. | 20.315,- 23.565,40 | - - | - - | - - | - - | - - |
| 2.5 CDTI Common Rail 84 kW/115 PS | ohne MwSt. mit MwSt. | 21.150,- 24.534,- | - - | - - | - - | - - | - - |

Movano Kastenwagen 3,3t zulässiges Gesamtgewicht

| Diesel | | | | | | | |
|---------------------------------------|-------------------------|--------|-----------------------|-----------------------|--------|--------|--------|
| 2.5 CDTI Common Rail 73 kW/99 PS | ohne MwSt. mit MwSt. | - - | 21.930,- 25.438,80 | 23.150,- 26.854,- | - - | - - | - - |
| 2.5 CDTI Common Rail 84 kW/115 PS | ohne MwSt. mit MwSt. | - - | 22.765,- 26.407,40 | 23.985,- 27.822,60 | - - | - - | - - |
| 3.0 CDTI Common Rail 100 kW/136 PS | ohne MwSt. mit MwSt. | - - | 24.665,- 28.611,40 | 25.885,- 30.026,60 | - - | - - | - - |

Movano Kastenwagen 3,5t zulässiges Gesamtgewicht

| Diesel | | | | | | | |
|---------------------------------------|-------------------------|-----------------------|-----------------------|-----------------------|-----------------------|-----------------------|-----------------------|
| 2.5 CDTI Common Rail 73 kW/99 PS | ohne MwSt. mit MwSt. | 21.620,- 25.079,20 | 22.760,- 26.401,60 | 23.980,- 27.816,80 | 25.325,- 29.377,- | 25.350,- 29.406,- | 26.690,- 30.960,40 |
| 2.5 CDTI Common Rail 84 kW/115 PS | ohne MwSt. mit MwSt. | 22.455,- 26.047,80 | 23.595,- 27.370,20 | 24.815,- 28.785,40 | 26.160,- 30.345,60 | 26.185,- 30.374,60 | 27.525,- 31.929,- |
| 3.0 CDTI Common Rail 100 kW/136 PS | ohne MwSt. mit MwSt. | 24.355,- 28.251,80 | 25.495,- 29.574,20 | 26.715,- 30.989,40 | 28.060,- 32.549,60 | 28.085,- 32.578,60 | 29.425,- 34.133,- |

Günstige Finanzierung durch die GMAC Bank GmbH. Vorteilhaftes Leasing durch die GMAC Leasing GmbH & Co. oHG

Allgemeine Serienausstattung

| |
|--|
| Sicherheit |
| Frontairbag, Fahrer |
| Bremsen: <ul style="list-style-type: none">- Antiblockiersystem (ABS), elektronisch geregelt- Zweikreis-Bremssystem, hydraulisch mit Bremsassistenten- Scheibenbremsen, vorn und hinten- 3. Bremsleuchte |
| Servolenkung |
| Sicherheitslenksäule |
| Wegfahrsperr , elektronisch |
| Sitze |
| Sitze: <ul style="list-style-type: none">- Fahrersitz in Höhe, Neigung und Länge einstellbar, mit Armlehne- Standard-Einzelsitz, Beifahrer- Kopfstützen auf allen Plätzen, höheneinstellbar- Dreipunkt-Sicherheitsgurte vorn, außen höheneinstellbar |
| Fahrwerk, Getriebe & Räder |
| 5-Gang-Schalt getriebe (bei 1.9 CDTI und 2.5 CDTI [73 kW]) |
| 6-Gang-Schalt getriebe (bei 2.5 CDTI [84 kW] und 3.0 CDTI) |
| Räder und Reifen: <ul style="list-style-type: none">- Stahlräder 6 J x 16 mit Radkappen- Reifen 195/65 R16 (bei 2,8 t zulässigem Gesamtgewicht) bzw. 215/65 R16 (bei 3,3 t zulässigem Gesamtgewicht) bzw. 225/65 R16 (bei 3,5 t zulässigem Gesamtgewicht)- Reserverad, vollwertig |

| |
|--|
| Infotainment |
| Stereo-Cassetten- Radio CR 213 |
| Komfort & sonstige Ausstattung |
| Ablagefächer: <ul style="list-style-type: none">- In der Fahrertür- Handschuhfach mit Deckel- Staunetz und Dokumentenklammer in Armaturentafel |
| Ablagegalerie im Fahrerhausdach (nur für H2 und H3) |
| Außenspiegel mit Doppelsichtfeld |
| Bodenbelag aus Gummi, vorn |
| Drehstromlichtmaschine 110 A |
| Drehzahlmesser |
| 2 Getränkehalter |
| Joy-Stick- Getriebe schaltung |
| Kraftstoffbehälter , 100 Liter |
| Scheiben , getönt |
| Scheinwerfer-Leuchtweitenregulierung |
| Schutzleisten , seitlich |
| Trennwand , geschlossen |
| Türen: <ul style="list-style-type: none">- Vordertüren mit 70° Öffnungswinkel- Flügeltüren hinten, verblecht- Laderaum-Schiebetür, Beifahrerseite |
| Digitaluhr |
| Warnsummer für eingeschaltete Hauptscheinwerfer |

Sonderausstattung

Unverbindliche Preisempfehlung in €

| | ohne MwSt. mit MwSt. | Kastenwagen | Paket- bestandteil |
|---|------------------------------|-------------|-----------------------|
| Pakete | | | |
| Elektro-Komfort-Paket - Außenspiegel, elektrisch betätigt und beheizbar - Fensterheber, elektrisch, vorn - Zentralverriegelung mit Funkfernbedienung | T1U 480,- 556,80 | ○ | Komfort-Paket |
| Komfort-Paket - Klimaanlage, vorn - Elektro-Komfort-Paket | Y55 1.510,- 1.751,60 | ○ | |
| Profi-Paket - Holzboden im Laderaum - Holzverkleidung an Seitenwänden komplett - Flex-Fix-System, variable Ladesicherungsschiene beidseitig im Laderaum | K1V | | |
| Für L1 | 770,- 893,20 | ○ | |
| Für L2 | 880,- 1.020,80 | ○ | |
| Für L3 | 930,- 1.078,80 | ○ | |
| Fenster & Türen | | | |
| Scheiben statt Blecheinsatz in den Hecktüren | A12 80,- 92,80 | ○ | |
| Halbverglasung , feststehende Fenster | A09 367,- 425,72 | ○ | |
| Mit zusätzlicher Laderaum-Schiebetür, Fahrerseite | 765,- 887,40 | ○ | |
| Vollverglasung , feststehende Fenster (nicht in Verb. mit Blecheinsatz statt Scheiben in Hecktüren) | ZW6 734,- 851,44 | ○ | |
| Mit zusätzlicher Laderaum-Schiebetür, Fahrerseite | 1.132,- 1.313,12 | ○ | |
| Einzel-Fenster in Laderaum-Schiebetür, Beifahrerseite, feststehend | AH1 184,- 213,44 | ○ | |
| Heckscheiben , beheizbar (nur mit Scheiben statt Blecheinsatz, nicht in Verb. mit 270° öffnenden Flügeltüren, hinten) | C49 102,- 118,32 | ○ | |
| Laderaum-Schiebetür , verblecht, Fahrerseite (zusätzlich zur Schiebetür, Beifahrerseite) | YA3 397,- 460,52 | ○ | |
| Laderaum-Schiebetür mit festem Fenster, Fahrerseite (zusätzlich zur Laderaum-Schiebetür mit festem Fenster, Beifahrerseite) | AH0 581,- 673,96 | ○ | |
| Entfall Laderaum-Schiebetür , Beifahrerseite (nicht in Verb. mit Laderaum-Schiebetür, Fahrerseite) | YA5 (-112,-) (-129,92) | ○ | |
| Zwei Flügeltüren , hinten, verglast mit Öffnungswinkel 270° (nicht für L1 und nicht in Verb. mit beheizbaren Heckscheiben) | 7U2 528,- 612,48 | ○ | |
| Zwei Flügeltüren , hinten, verblecht mit Öffnungswinkel 270° (nicht für L1, nicht in Verb. mit Halbverglasung) | 7U4 448,- 519,68 | ○ | |

● = Serie ○ = Sonderausstattung — = nicht verfügbar

Unverbindliche Preisempfehlung in €

| | | ohne MwSt. mit MwSt. | Kastenwagen | Paket- bestandteil |
|---|------------|-------------------------|-------------|-----------------------|
| Laderaum | | | | |
| Alulochblech an Seitenwänden und Hecktüren, komplett (nur für L2H2; nicht in Verb. mit Holzverkleidungen der Seitenwänden; Laderaum-Schiebetür, Fahrerseite; Fenster in Laderaum-Schiebetür, Beifahrerseite oder Entfall der Laderaum-Schiebetür, Beifahrerseite) | XZRM | 1.039,- 1.205,24 | ○ | |
| Holzboden im Laderaum | | | | |
| Für L1 (Werkseinbau, 9 mmMDF-Platte mit Siebdruckoberfläche) | B68 | 295,- 342,20 | ○ | Profi-Paket |
| Für L1 (Zusatzeinbau im Werkslager, 9 mm Sperrholzplatte mehrfach wasserfest verleimt mit Siebdruckoberfläche) | XBAR | 408,- 473,28 | ○ | |
| Für L2 (Werkseinbau) | B68 | 377,- 437,32 | ○ | Profi-Paket |
| Für L2 (Zusatzeinbau im Werkslager) | XBAS | 448,- 519,68 | ○ | |
| Für L3 (Werkseinbau) | B68 | 377,- 437,32 | ○ | Profi-Paket |
| Für L3 (Zusatzeinbau im Werkslager) | XBAT | 490,- 568,40 | ○ | |
| Holzverkleidung an Seitenwänden, halbhoch (nicht in Verb. mit Vollverglasung oder Alulochblechverkleidungen) | B48 | | | |
| Für L1 | | 164,- 190,24 | ○ | |
| Für L2 | | 193,- 223,88 | ○ | |
| Für L3 | | 215,- 249,40 | ○ | |
| Holzverkleidung an Seitenwänden, komplett (nicht in Verb. mit Vollverglasung; Alulochblechverkleidungen; Laderaum-Schiebetür, Fahrerseite oder Entfall der Laderaum-Schiebetür, Beifahrerseite) | | | | Profi-Paket |
| Für L1 (bei L1H2 nur bis Dachhöhe H1) | XBAo | 509,- 590,44 | ○ | |
| Für L2 (bei L2H3 nur bis Dachhöhe H2) | XBAP | 581,- 673,96 | ○ | |
| Für L3 (bei L3H3 nur bis Dachhöhe H2) | XBAQ | 652,- 756,32 | ○ | |
| Trenngitter hinter Fahrer (nicht in Verb. mit Klimaanlage) | AX5 | (-164,-) (-190,24) | ○ | |
| Trenngitter hinter Fahrer und Beifahrer (nur mit Einzelsitz, Beifahrer; nicht in Verb. mit Klimaanlage) | AX8 | ohne Mehrpreis | ○ | |
| Trennwand , geschlossen, mit Schiebefenster | AX6 & XZoP | 285,- 330,60 | ○ | |
| Trennwand , geschlossen, mit Fenster | AX9 | ohne Mehrpreis | ○ | |
| Sicherheit | | | | |
| Frontairbags , Fahrer und Beifahrer (nicht in Verb. mit Standard-Einzelsitz, Beifahrer) | AK5 | 346,- 401,36 | ○ | |
| Diebstahlwarnanlage (nur mit Zentralverriegelung, nicht in Verb. mit Standheizung) | UA6 | 280,- 324,80 | ○ | |
| Nebelscheinwerfer | XBBH | 224,- 259,84 | ○ | |

● = Serie ○ = Sonderausstattung — = nicht verfügbar

Unverbindliche Preisempfehlung in €

| | | ohne MwSt. mit MwSt. | Kastenwagen | Paket- bestandteil |
|--|------|-------------------------|-------------|-----------------------|
| Sitze | | | | |
| Beifahrer-Doppelsitzbank | AE0 | ohne Mehrpreis | ○ | |
| Komfort-Einzelsitz , Beifahrer, in Länge, Höhe und Neigung einstellbar; mit einer Armlehne (nicht in Verb. mit Polster, Kunstleder) | AG5 | 135,- 156,60 | ○ | |
| Multifunktionsdoppelsitzbank mit integrierten Staufächern unter vorklappbarer Sitzfläche (nicht in Verb. mit Kunstleder) | A52 | 200,- 232,- | ○ | |
| Sitzheizung , vorn (in Verb. mit Komfort-Einzelsitz Fahrer- und Beifahrersitz beheizbar, mit Beifahrer- Doppelsitzbank nur Fahrersitz beheizbar, nur in Verb. mit Stoffpolster und Elektro- Komfort-Paket) | KA1 | 193,- 223,88 | ○ | |
| ISRI-Schwingsitz , Fahrerseite, mit 2 Armlehnen; hydraulisch gedämpft, Gewichtseinstellung 50-130 kg; Sitzfläche in Höhe und Neigung einstellbar (nicht in Verb. mit Kunstleder oder Sitzheizung) | XBBN | 968,- 1.122,88 | ○ | |
| Fahrwerk, Getriebe & Räder | | | | |
| Tecshift Getriebe (automatisiertes 6-Gang-Schaltgetriebe) für beide 2.5 CDTI | | 1.250,- 1.450,- | ○ | |
| Infotainment | | | | |
| Entfall Radio | XDAA | (-100,-) (-116,-) | ○ | |
| Radio CD 413 Stereo-CD-Radio, 4 x 35 Watt, 2 Lautsprecher, RDS, Telefonstummuschaltung, Loudness, RDS-Uhrzeit | XDAD | 90,- 104,40 | ○ | |
| Radio MS 4150 Stereo-CD-Radio, 4 x 40 Watt, 2 Lautsprecher, RDS, Telefonstummuschaltung, Loudness, integriertes Navigationssystem, sprach- und symbolgeführt, Routenoptionen, 50 Zielspeicher, Staufunktion, als Text abrufbare Verkehrsnachrichten, RDS-Uhrzeit, au- tomatische Lautstärkeregelung | XDAE | 990,- 1.148,40 | ○ | |
| Komfort & sonstige Ausstattung | | | | |
| Anhängerzugvorrichtung , 13-polig, 80 kg Stützlast (nur in Verb. mit verstärkten Federn oder Luftfederung) | VR2 | 499,- 578,84 | ○ | |
| Ausstelldach , Glas, getönt, im Laderaum (nur für H1 und H2) | AD3 | 266,- 308,56 | ○ | |
| Bordcomputer | U68 | 50,- 58,- | ○ | |
| Fahrtenschreiber , digital, 24 Stunden Aufzeichnungsdauer, 2 Fahrer | TF1 | 581,- 673,96 | ○ | |
| Federung , verstärkt (Serie für 1.9 CDTI) | F23 | 153,- 177,48 | ○ | |
| Luftfederung (nicht für 1.9 CDTI) | F37 | 2.069,- 2.400,04 | ○ | |
| Geschwindigkeitsregler , inkl. - Bordcomputer | K59 | 300,- 348,- | ○ | |
| Klimaanlage , vorn (nicht in Verb. mit Nebenantrieb oder Trenngitter) | C60 | 1.345,- 1.560,20 | ○ | Komfort-Paket |

● = Serie ○ = Sonderausstattung — = nicht verfügbar

Unverbindliche Preisempfehlung in €

| | ohne MwSt. mit MwSt. | Kastenwagen | Paket- bestandteil |
|---|-------------------------|-------------|--|
| Lackierung , Zweischicht-Metallic oder -Mineraleffekt | 615,- 713,40 | ○ | |
| Nebenantrieb (nicht in Verb. mit Klimaanlage und 1.9 CDTI) V66 | 285,- 330,60 | ○ | |
| Parkpilot , akustisches Warnsignal beim rückwärts Einparken (nicht in Verb. mit Anhängerzugvorrichtung) UD5 | 341,- 395,56 | ○ | |
| Polster , Kunstleder (nicht in Verb. mit Komfort-Einzelsitz, Beifahrer) XXJW | 164,- 190,24 | ○ | |
| Standheizung , Luftheizgerät mit Zeitschaltuhr, 3,5 kW, Luftaustritt über zwei separate Ausströmer im hinteren Laderaum (nicht in Verb. mit Diebstahlwarnanlage, Laderaumschiebetür, Fahrerseite verblecht oder mit festem Fenster) XBDE | 1.427,- 1.655,32 | ○ | |
| Standheizung , Wasserheizgerät mit Zeitschaltuhr, 5 kW, Luftaustritt über Ausströmer im Armaturentafelbereich (nicht in Verb. mit Diebstahlwarnanlage) XBAW | 1.234,- 1.431,44 | ○ | |
| Zentralverriegelung mit Funkfernbedienung, inkl. automatischer Türverriegelung nach dem Anfahren A97 | 295,- 342,20 | ○ | Komfort-Paket Elektro-Komfort- Paket |

● = Serie ○ = Sonderausstattung — = nicht verfügbar

opel-infos.de

Opel Original Zubehör

Unverbindliche Preisempfehlung in €

| Zubehör | ohne MwSt. mit MwSt. | Kastenwagen | Bestell- Schlüssel |
|---|-------------------------|-------------|--|
| Anhängerzugvorrichtung mit festem Kugelkopf Zuglast max. 2000 kg, Stützlast max. 80 kg | 164,- 190,24 | ○ | 4502215 |
| Elektrischer Einbausatz für Anhängerzugvorrichtung | | | |
| Mit 13-poliger Steckdose | 129,- 149,64 | ○ | 4405822 |
| Mit 7-poliger Steckdose | 98,- 113,68 | ○ | 4502310 |
| Dachträgerkorb , Höhe 30 cm | | | |
| Für L1 | 640,- 742,40 | ○ | 4502484 |
| Für L2H2 | 660,- 765,60 | ○ | 4502485 |
| Für L3H2 | 740,- 858,40 | ○ | 4502487 |
| Ersatzradhalterung (nur mit Trenngitter) | 59,50 69,02 | ○ | 4502243 |
| Freisprecheinrichtung zum Nachrüsten, bestehend aus: - Fahrzeugspezifischer Konsole - Telefonspezifischem Halter - Scheibenklebeantenne - Basiskit (Für Fahrzeuge ohne Telefonieinbau-Vorrüstung) | 279,- 323,64 | ○ | 1788646 & 898/710/ 111/422/ 115/719/ 110/116 & 1788924 & 1788102 |
| Laderaumwanne | 159,- 184,44 | ○ | 4502244 |
| Fußraummatte , Gummi, vorn | 17,24 20,00 | ○ | 4502252 |
| Rammschutzleisten | | | |
| Für L1 | 336,- 389,76 | ○ | 4502248 |
| Für L2 | 397,- 460,52 | ○ | 4502249 |
| Für L3 | 425,- 493,- | ○ | 4502250 |
| Schmutzfänger , vorn | 34,- 39,44 | ○ | 4502246 |
| Schmutzfänger , hinten | 34,- 39,44 | ○ | 4502247 |
| Sichtschutz Mikroline für Heckfenster (nicht mit Blecheinsatz statt Scheiben in Hecktüren) | 40,- 46,40 | ○ | 4502245 |
| Sitzbezüge , wasserdicht, für Fahrersitz und Beifahrer-Einzelsitz | 105,- 121,80 | ○ | 4502241 |
| Sitzbezüge , wasserdicht, für Fahrersitz und Beifahrer-Doppelsitzbank | 122,- 141,52 | ○ | 4502242 |
| Winterkomplettäder: | | | |
| 4 Stahlräder 6 J x 16 mit Reifen Pirelli Winter Plus Citynet 195/65 R16 C 104/102R | 548,- 635,68 | ○ | 6750411 |
| 4 Stahlräder 6 J x 16 mit Reifen Continental Vanco Winter 215/65 R16 C 109/107R | 673,- 780,68 | ○ | 6750427 |
| 4 Stahlräder 6 J x 16 mit Reifen Continental Vanco Winter 225/65 R16 C 112/110R | 635,- 736,60 | ○ | 6750428 |

● = Serie ○ = Sonderausstattung — = nicht verfügbar

Die Preisliste enthält lediglich eine Auswahl an Zubehör. Für bestimmte Teile fallen zusätzlich individuelle Einbaukosten an.

Opel All-in-Service

Unverbindliche Preisempfehlung in €

| | mit MwSt. | Kastenwagen |
|----------------------------|------------------------|-------------|
| 3 Jahre / 30.000 km | | |
| Diesel | 31 EURO / Monat | ○ |
| 4 Jahre / 40.000 km | | |
| Diesel | 36 EURO / Monat | ○ |
| 5 Jahre / 50.000 km | | |
| Diesel | 50 EURO / Monat | ○ |

Weitere Informationen finden Sie auf der Opel Service Seite und im Internet unter "www.opel.de".

Technische Daten

Movano Kastenwagen

Diesel-Motoren

| | | 1.9 CDTI Common Rail | 2.5 CDTI Common Rail | 2.5 CDTI Common Rail | 3.0 CDTI Common Rail |
|-------------------------------|-----------------------|-------------------------|-------------------------|-------------------------|-------------------------|
| Kraftstoff | | Diesel | Diesel | Diesel | Diesel |
| Anzahl der Zylinder | | 4 | 4 | 4 | 4 |
| Bohrung | in mm | 80 | 89 | 89 | 96 |
| Hub | in mm | 93 | 99 | 99 | 102 |
| Hubraum | in cm ³ | 1870 | 2463 | 2463 | 2953 |
| Max. Leistung | in kW (PS) | 60 (82) | 73 (99) | 84 (115) | 100 (136) |
| | bei min ⁻¹ | 3500 | 3500 | 3500 | 3600 |
| Max. Drehmoment | in Nm | 200 | 260 | 290 | 320 |
| | bei min ⁻¹ | 2000 | 1500 | 1600 | 1800 |
| Verdichtungsverhältnis | | 18,3 : 1 | 17,8 : 1 | 17,8 : 1 | 16,9 : 1 |
| Getriebe | | | | | |
| 6-Gang, manuell | | – | – | • | • |
| 5-Gang, manuell | | • | • | – | – |
| Anhängelast in kg | | | | | |
| gebremst 12% | | 2000 | 2000 | 2000 | 2000 |
| ungebremst 12% | | 750 | 750 | 750 | 750 |
| Stützlast | | 80 | 80 | 80 | 80 |
| Elektrische Ausrüstung | | | | | |
| Batteriekapazität | in Ah | 95 | 95 | 95 | 95 |
| Batteriespannung | in V | 12 | 12 | 12 | 12 |
| Drehstromlichtmaschine | in A | 125 | 150 | 150 | 135 |

Alle Werte beziehen sich auf das EU-Basismodell mit serienmäßiger Ausstattung. Die Verbrauchermittlung nach Richtlinie 1999/100/EG berücksichtigt das in Übereinstimmung mit dieser Vorschrift festgelegte Fahrzeugleergewicht. Zusätzliche Ausstattungen können zu geringfügig höheren als den angegebenen Verbrauchs- sowie CO₂-Werten führen. Sie können außerdem das Leergewicht und in manchen Fällen auch die zulässigen Achslasten sowie das zulässige Gesamtgewicht erhöhen bzw. die zulässige Anhängelast reduzieren. Folglich können sie die Höchstgeschwindigkeit vermindern und die Beschleunigungszeit erhöhen. Die angegebenen Fahrleistungen sind erreichbar bei Leergewicht (ohne Fahrer) plus 200 kg Zuladung.

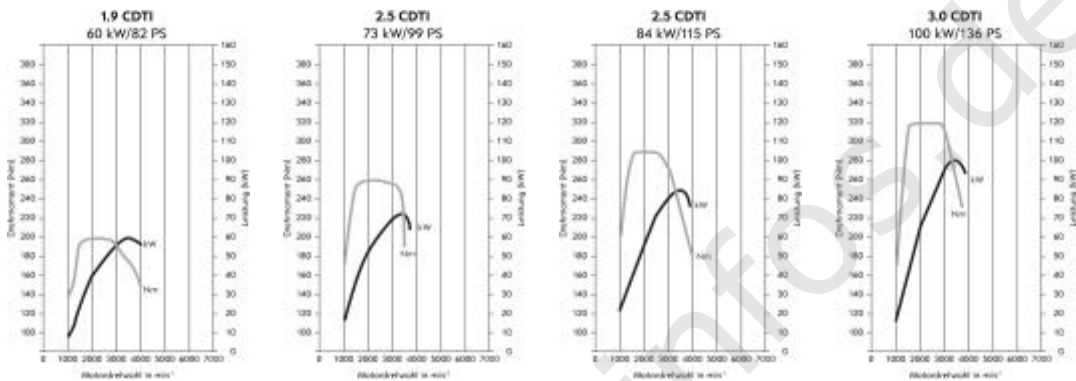
Motoren

Fahrleistungen

Kraftstoffverbrauch in Litern nach 1999/100/EG

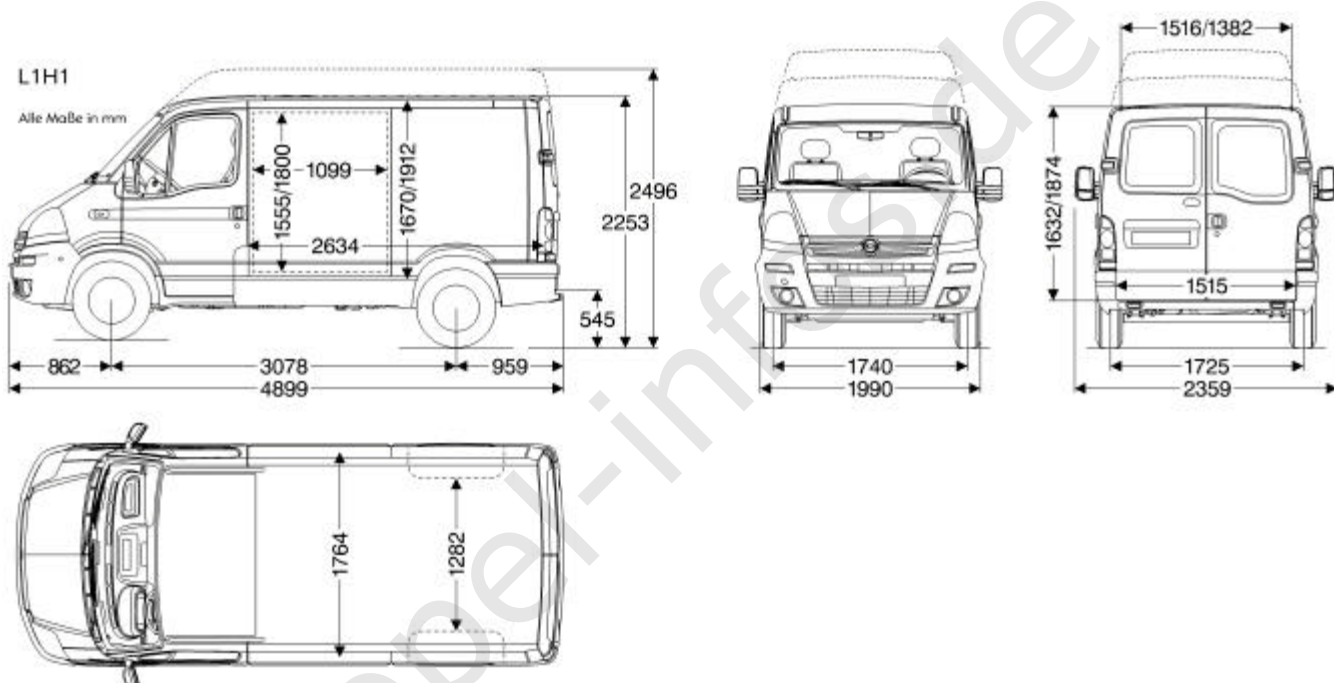
| | Höchstgeschwindigkeit in km/h | Innerstädtisch | Außerstädtisch | Gesamt | CO ₂ -Emission in g/km |
|--------------------|-------------------------------|----------------|----------------|--------|-----------------------------------|
| Kastenwagen | | | | | |
| 1.9 CDTI | 131 | 10,1 | 6,8 | 8,0 | 213 |
| 2.5 CDTI (73 kW) | 133 | 10,7 | 7,9 | 8,9 | 237 |
| 2.5 CDTI (84 kW) | 143 | 10,7 | 7,9 | 8,9 | 237 |
| 3.0 CDTI | 153 | 13,6 | 8,4 | 10,3 | 272 |

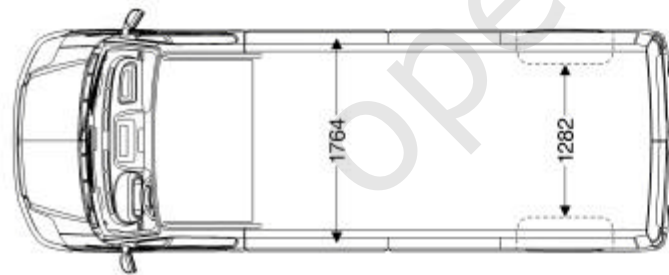
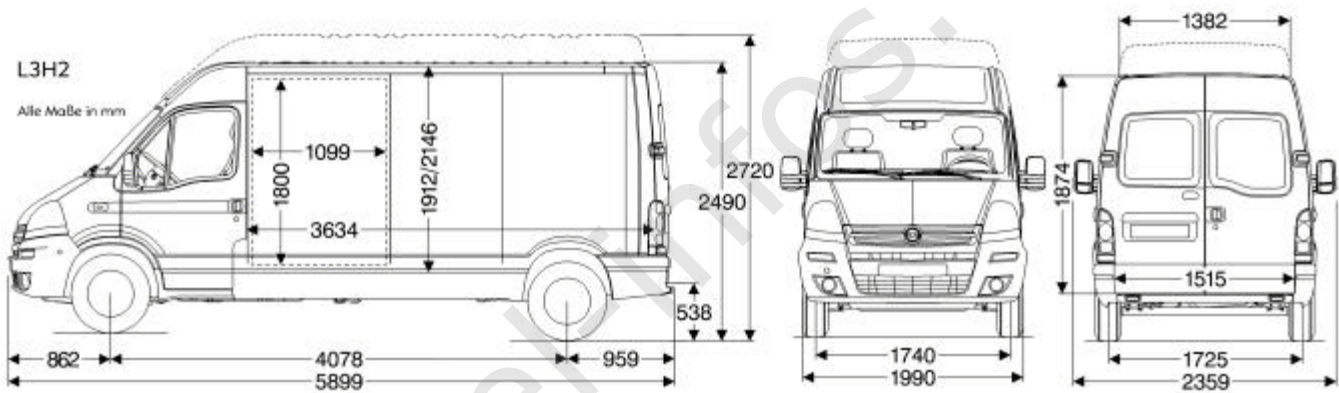
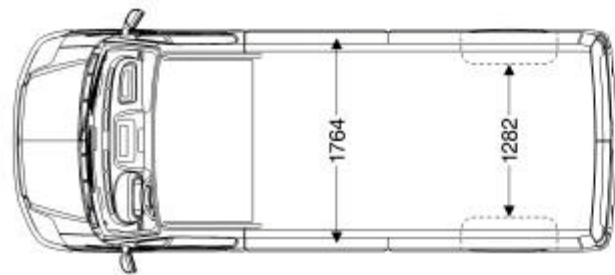
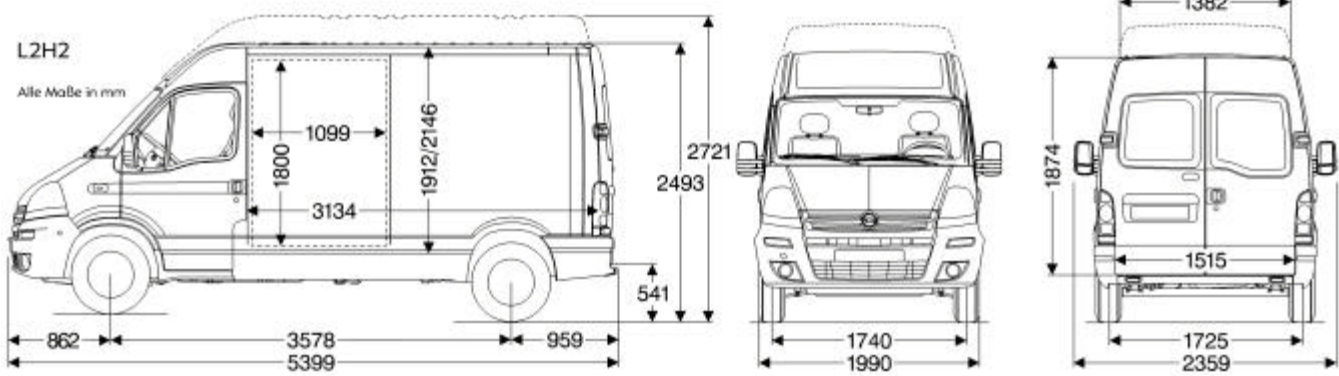
Alle Werte beziehen sich auf das EU-Basismodell mit serienmäßiger Ausstattung. Die Verbrauchermessung nach Richtlinie 1999/100/EG berücksichtigt das in Übereinstimmung mit dieser Vorschrift festgelegte Fahrzeugleergewicht. Zusätzliche Ausstattungen können zu geringfügig höheren als den angegebenen Verbrauchs- sowie CO₂-Werten führen. Sie können außerdem das Leergewicht und in manchen Fällen auch die zulässigen Achslasten sowie das zulässige Gesamtgewicht erhöhen bzw. die zulässige Anhängelast reduzieren. Folglich können sie die Höchstgeschwindigkeit vermindern und die Beschleunigungszeit erhöhen. Die angegebenen Fahrleistungen sind erreichbar bei Leergewicht (ohne Fahrer) plus 200 kg Zuladung.



Kastenwagen

| Karosserie | Zul. Gesamtgewicht in kg | Max. Nutzlast in kg | Ladevolumen in m ³ | Wendekreis in m |
|------------|-----------------------------|------------------------|----------------------------------|--------------------|
| L1H1 | 2800 | 1001 | 8,0 | 12,38 |
| L1H1 | 3500 | 1691 | 8,0 | 12,38 |
| L1H2 | 3300 | 1470 | 9,1 | 12,38 |
| L1H2 | 3500 | 1663 | 9,1 | 12,38 |
| L2H2 | 3300 | 1429 | 10,8 | 14,03 |
| L2H2 | 3500 | 1621 | 10,8 | 14,03 |
| L2H3 | 3500 | 1598 | 12,0 | 14,03 |
| L3H2 | 3500 | 1579 | 12,6 | 15,68 |
| L3H3 | 3500 | 1551 | 13,9 | 15,68 |





Opel Service

Auch bei Service dürfen Sie immer und überall das Beste erwarten. In einer Qualität und Zuverlässigkeit, wie sie nur führende Hersteller bieten können. Denn Opel bleibt auch nach dem Kauf Ihr Partner rund ums Auto.

Europaweiter Kundenservice.

In ganz Europa stehen über 6.000 Opel-Servicebetriebe bereit, um Sie individuell, fach- und termingerecht zu betreuen. Zu dem guten Service gehört auch, dass Ihnen bis ins Detail erklärt wird, was warum instand gesetzt und wie es in Rechnung gestellt wurde.

OPEL RoadPlus.

Servicevorteil.

Ihr Opel Partner steht Ihnen für Ihre Service-wünsche auch ohne Anmeldung zur Verfügung. Wartungsarbeiten werden sofort ausgeführt. Sollte dies in Ausnahmefällen nicht möglich sein, vereinbart Ihr Opel Partner einen für Sie genehmen Termin – u.U. auch außerhalb der normalen Öffnungszeiten.

Taggleiche Reparatur.

Ihr Opel Partner erstellt bei Verschleißreparatur-schäden eine Sofortdiagnose, sodass erforderliche Verschleißreparaturen, bei bestimmten Verschleißteilen, innerhalb eines Arbeitstages durchgeführt werden können. Sollte die Terminzusage seitens des Opel Partners für eine Verschleißreparatur nicht eingehalten werden, erhalten Sie einen kostenlosen Ersatzwagen.

Kunden-Informationen-Center.

Für Fragen zu Ihren speziellen Kundenwünschen steht Ihnen Ihr Opel Partner zur Verfügung. Zusätzlich erhalten Sie weitere Informationen über unsere Nutzfahrzeug-Hotline, Tel. 0180 5000107.

Opel Mobilservice.

Der kostenlose Mobilservice für alle Opel Neufahrzeuge gilt in den ersten 3 Jahren ab Erstzulassungsdatum oder ab Lieferung durch den Vertragshändler. Wo immer Sie unterwegs sind, der Opel Mobilservice hilft Ihnen weiter. In über 30 europäischen Ländern - rund um die Uhr. Mit starken Leistungen wie Pannenhilfe, Abschleppdienst, Mietwagenservice, Hotelunterbringung oder Organisation Ihrer Weiterreise per Bahn oder Flugzeug. Ihr Opel Partner informiert Sie gern.

3 Jahre „Garantierte Mobilität“.

Alle neuen Opel erhalten 3 Jahre „Garantierte Mobilität“. Damit gewähren wir jedem Besitzer kostenlos einen Ersatzwagen oder ein anderweitiges Transportmittel (Taxi, Bus, Zug u. s. w.) bei Reparatur-, Inspektions-, Garantie- und Kulanzarbeiten für die Dauer des Werkstattaufenthaltes bei einem Opel Partner. Diese Regelung setzt ein, wenn die Gesamtzeit der Reparatur mehr als 2 Stunden beträgt und der Werkstatt-Termin 2 Tage vorher angemeldet wird. Selbst verursachte Schäden, Unfallschäden und der Einbau von Zubehör fallen nicht unter die „Garantierte Mobilität“. Für anderweitige Beförderungen – durch Taxi, Bus, Zug – oder die Beförderungen durch dritte Personen werden die tatsächlichen Kosten mit max. 10,- Euro (inkl. MwSt.) vergütet. Falls Sie mehr über die „Garantierte Mobilität“ für Opel Neufahrzeuge wissen möchten, Ihr Opel Partner informiert Sie gern.

Bitte kontaktieren Sie Ihren Opel Partner für weitere Fragen zu OPEL Road Plus.

Opel All-in-Service.

Ein Service-Paket, das Sie beim Kauf eines neuen Opel erwerben können und mit dem Sie immer unbekümmert unterwegs sind. Der Opel All-in-Service umfasst:

- alle Inspektionen während der Vertragslaufzeit
- Ersatz sämtlicher Verschleißteile, die im Rahmen einer Inspektion oder Wartung ausgetauscht werden
- Austausch schadhafter mechanischer, elektrischer und elektronischer Bauteile
- Opel Mobilservice
- Nachfüllen von Öl zwischen den Inspektionen (falls erforderlich)

Zusätzlich können Leistungen wie Reifenersatz, Werkstatersatzwagen am Tag der Inspektion, Hauptuntersuchung und Abgasuntersuchung optional abgeschlossen werden. Der Opel All-in-Service kann für eine Laufzeit von 3, 4 oder 5 Jahren und einer Gesamtleistung von bis zu 160.000 km abgeschlossen werden. Falls Sie mehr über Opel All-in-Service wissen möchten, Ihr Opel Partner informiert Sie gern.

Finanzierungsangebote.

Die GMAC Bank GmbH bietet Ihnen auf Basis interessanter Finanzierungsangebote Ihre Finanzierung nach Maß. Und dieses Maß legen Sie bei Ihrem Auto ganz allein fest - nach Ihren persönlichen Anforderungen. Fragen Sie Ihren Opel Partner.

Leasingangebote.

Z. B. über die GMAC Leasing GmbH können Sie Ihren Opel auch leasen. Leasing passt sich Ihren finanziellen Bedürfnissen und Möglichkeiten an, denn beispielsweise nach einer Mietsonderzahlung zahlen Sie nur noch für die Nutzung Ihres Fahrzeugs – mit niedrigen Monatsraten während der Vertragszeit. Damit bleiben Sie finanziell flexibel. Ihr Opel Partner berät Sie gern.

Fuhrparkmanagement.

Master Lease bietet Ihnen die komplette Fuhrparkverwaltung aus einer Hand. Mit einem Leistungspaket, das maßgeschneidert nach den Bedürfnissen Ihres Unternehmens zusammengestellt wird. Fragen Sie Ihren Opel Partner.

Versicherungsservice.

Wir empfehlen Ihnen den Opel Händler-Versicherungsdienst für alle Versicherungen rund um das Auto (Haftpflicht-, Voll- und Teilkasko-, Insassenunfall-, Rechtsschutz-, Mobilitäts- und Garantieversicherungen). Für den Fall der Fälle haben Sie dann nur einen Ansprechpartner. Er regelt für Sie alles schnell und bequem. Damit Sie rund um die Uhr sorglos fahren können. Im In- und Ausland. Fragen Sie Ihren Opel Partner.

Opel rent Mietwagenservice.

Opel rent erhält Ihre Mobilität, wenn Ihr Fahrzeug, bedingt durch einen Werkstattaufenthalt, einmal ausfallen sollte. Ebenso können Sie zu günstigen Mietpreisen Ihren Wunsch Opel in Ruhe testen. Fragen Sie Ihren Opel Partner.

Neuwagengarantie.

Diese Garantie gilt für alle Opel Pkw für 24 Monate ab Erstzulassungsdatum bzw. Lieferung durch den Vertragshändler, je nachdem, welches Datum früher liegt - ohne Kilometerbegrenzung.

Exklusiv-Garantie.

Mit dieser Reparaturkosten-Versicherung können Sie die Garantie für Ihren Neuwagen auf bis zu 5 Jahre verlängern. Bitte fragen Sie Ihren Opel Partner.

6 Jahre Garantie gegen Durchrostung.

Opel gibt Ihnen die sichere Langzeitgarantie gegen Durchrostung. Voraussetzung: Sie lassen Ihren Wagen gemäß Inspektionsscheckheft warten und alle nötigen Inspektionen durchführen.

3 Jahre Garantie für Opel Starterbatterie.

Mit der 3-Jahres-Garantie für jede später eingebaute Opel Original Batterie gibt es auch im dicksten Winter keine Probleme mehr.

Teile- und Zubehörservice.

Alles, was Ihren Opel noch praktischer, komfortabler oder auch individueller macht, gibt es im Opel Shop bei Ihrem Opel Partner. Fragen Sie ihn, er berät Sie gern.

Opel in den neuen Medien.

Auch im Internet können Sie sich unter www.opel.de Ihr individuelles Fahrzeug mit dem Konfigurator zusammenstellen. Sie finden dort aktuelle Informationen zu Modellen, Varianten, Preisen, Recycling und Serviceleistungen der Adam Opel AG.

Recycling.

Informationen über die recyclinggerechte Konstruktion, über Altfahrzeug-Rücknahmestellen und das Recycling von Altfahrzeugen finden Sie im Internet unter www.opel.de

Leasing

GMAC Leasing

Zweifellos ist SmartLease der flexibelste Weg zum Fahrzeug Ihrer Wahl – gleichzeitig bewahren Sie Ihre finanzielle Unabhängigkeit.

Wie SmartLease funktioniert

Mit SmartLease zahlen Sie nur für die tatsächliche Nutzung.

Sie leisten eine Leasingsonderzahlung und regelmäßige monatliche Leasingraten. Und wenn Sie Lust haben, auf ein neueres Modell oder ein ganz anderes Auto umzusteigen, geben Sie Ihr Fahrzeug am Ende der vertraglich vereinbarten Laufzeit an Ihren GMAC Partner zurück und leasen Ihr nächstes Wunschauto.

SmartLease ist ein Angebot der GMAC Leasing GmbH.
www.gmacbank.de

Fahrzeug: _____

Fahrzeugpreis _____ €

Leasingsonderzahlung _____ €

mtl. SmartLease-Rate _____ €

Laufzeit _____ Monate _____ Km pro Jahr

Nutzungsart des Leasingfahrzeuges:

- starke Abnutzung
 normale Abnutzung
 geringe Abnutzung
(pflegliche Behandlung wie eigenes Fahrzeug)

Finanzierung

GMAC Bank

Wenn Sie der Meinung sind, Sie können sich das Auto Ihrer Wahl ohne Beeinträchtigung Ihres Lebensstils nicht leisten, ist SmartBuy genau das Richtige für Sie! Genießen Sie niedrige Monatsraten und Zahlungsbedingungen, die Ihrem Lebensstil entsprechen.

Wie SmartBuy funktioniert

Bei traditionellen Finanzierungen beruht Ihre monatliche Zahlung auf dem gesamten Kaufpreis des Fahrzeuges. Dadurch entstehen höhere monatliche Raten. SmartBuy berücksichtigt den zukünftigen Wert des Fahrzeuges - somit sind Ihre monatlichen Zahlungen niedriger.

Nun wählen Sie nur das gewünschte Modell und entscheiden über die Höhe einer Anzahlung. Wir berechnen für Sie die niedrigen Monatsraten sowie Ihre Schlussrate. Danach zahlen Sie einfach jeden Monat die niedrigen Raten – bis zum Ablauf des Vertrages.

Nach Vertragsende stehen Ihnen 3 Wahlmöglichkeiten offen:

1. Anschlussfinanzierung
Sie schließen eine Anschlussfinanzierung über die Schlussrate ab und fahren das Fahrzeug weiter.
2. Kauf
Sie zahlen die Schlussrate - die wir Ihnen auf Wunsch natürlich gerne finanzieren.
3. Beendigung
Sie entscheiden ganz anders und geben Ihren Wagen einfach wie vereinbart zurück.*

* Rückgabe an Ihren GMAC Partner gemäß den mit ihm vereinbarten Modalitäten.

SmartBuy ist ein Angebot der GMAC Bank GmbH.
www.gmacbank.de

Fahrzeug: _____

Fahrzeugpreis _____ €

Anzahlung _____ €

Restschuldersicherung _____ €

_____ x mtl. SmartBuy-Raten _____ €

Laufzeit _____ Monate

Schlussrate _____ €

Effektiver Jahreszins _____ %

_____ Km pro Jahr

Versicherung

Opel Händler Versicherungsdienst

Über den OVD erhalten Sie alle Versicherungen rund ums Auto.

Von der obligatorischen Kfz-Haftpflichtversicherung bis zum Ausland Schadenschutz ermittelt Ihr Opel Partner den optimalen Versicherungsschutz für Sie und Ihr Fahrzeug

Und wenn Sie Ihre Versicherung brauchen, steht Ihr freundlicher Opel Partner ebenfalls mit Rat und Tat zur Verfügung.

Der von Ihnen gewünschte Deckungsumfang:

- Kfz-Haftpflichtversicherung mit 50 Mio. € Deckung inkl. OVD Plus (Schutzbrief)
 Vollkasko mit _____ € Selbstbeteiligung
 Teilkasko mit _____ € Selbstbeteiligung
 Insassenunfallversicherung
 Rechtsschutzversicherung
 Ausland Schadenschutz
kostet bei 1/_____ Zahlungsweise _____ €

(inklusive Versicherungssteuer und unter Berücksichtigung Ihrer individuellen Daten wie z.B. Schadenfreiheitsrabatt)

...Wir helfen Ihnen mit Sicherheit

Alle Angebote sind freibleibend und beziehen sich auf das Fahrzeug in der vorseitig genannten Ausstattung.

Opel. Frisches Denken für bessere Autos.

Opel-infos.de



Alle Preisangaben sind unverbindliche Preisempfehlungen ab Werk, mit und ohne Mehrwertsteuer. Die unverbindlichen Preisempfehlungen für Sonderausstattungen gelten nur bei werkseitigem Einbau bzw. werkseitiger Lieferung.

Der Inhalt entspricht dem Stand bei Drucklegung (03/05). Wir behalten uns Änderungen von Konstruktion und Ausstattung vor. Außerhalb der Bundesrepublik Deutschland können Angebot, Technik und Ausstattung unserer Fahrzeuge abweichen. Bitte informieren Sie sich über die genaue Ausstattung unserer Fahrzeuge bei Ihrem Opel Partner.