
VECTRA 2000

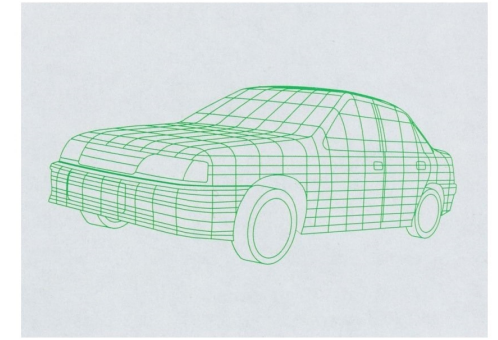


VECTRA 2000 – DER VECTRA DER VECTRAS.

Modernste Technik, aerodynamisches Design und ein hohes Maß an Komfort. Ein elegantes und dynamisches Beispiel modernster Automobiltechnologie. So exklusiv ausgestattet und intelligent motorisiert, wie man es zu Recht von dem „Top-Vectra“ erwartet.

Unter Einsatz modernster Computer haben die Opel Ingenieure alle High-Tech-Komponenten des Vectra-Angebots zu einer neuen, starken Einheit kombiniert.

Das Ergebnis: ein Spitzenmodell auf höchstem technischem Niveau: 16 V plus 4x4.



KOMFORTABEL UND ELEGANT BIS INS DETAIL.

Der Vectra 2000 ist ein anspruchsvolles Auto voller Eleganz. Ein Blick in den Innenraum macht dies mehr als deutlich: Die Teppiche und die Bezüge der körpergerechten Sportsitze sowie der Kopfstützen vorne und hinten aus hochwertigem Velours.

Edles Wurzelholz in die Türverkleidungen eingelegt. Lenkrad und Schalthebelknopf lederbezogen. Dies alles trägt zu einer angenehmen Reiseatmosphäre, gerade auf langen Strecken, bei. Auf die Details kommt es eben an.

Kombinierte Einstiegs- und Warnleuchten an den Vordertüren erhöhen die Sicherheit beim Einsteigen.



ALLES SICHER IM GRIFF.

Die Kraft und die Intelligenz Ihres Vectra 2000 haben Sie jederzeit souverän im Griff. Mit dem griffigen, lederbezogenen Sportlenkrad. Und vor allem mit den funktionell gestalteten Instrumenten, die ergonomisch angeordnet sind. Die Check

Control warnt, wenn Flüssigkeitsstände zu niedrig sind oder die Bremsbelagstärke zu gering. Alle übrigen wichtigen Informationen liefert, stets abrufbereit, der Bordcomputer.

Der Bordcomputer liefert verlässlich und präzise Auskünfte über den durchschnittlichen Verbrauch, die Durchschnittsgeschwindigkeit, Außentemperatur und Reichweite der noch verfügbaren Kraftstoffmenge.



ELEGANTE LINIENFÜHRUNG, SPORTLICHE OPTIK.

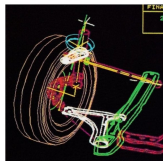
Ein ästhetisches Fahrzeug für Fahrer, die ein gewisses Understatement bevorzugen. Vectra 2000 – das ist ein gelungenes Beispiel für stilistische Karosserie-Feinarbeit. Auch die Front- und Heckspoiler wurden unaufdringlich und ästhetisch

überzeugend in die Gesamtlinie integriert, wobei der Heckspoiler den Auftrieb bei hohen Geschwindigkeiten vermindert. Farblich harmonisch abgestimmte Stoßfänger und 15-Zoll-Leichtmetallfelgen runden die Erscheinung des Vectra 2000 ab.

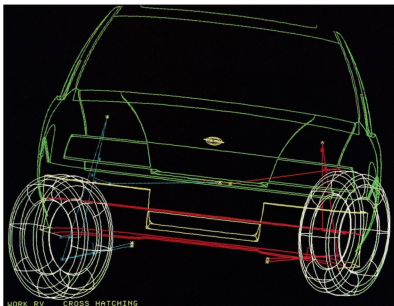
Integrierte Nebelscheinwerfer im vorderen aerodynamisch gestalteten Stoßfänger.



Der Vectra 2000 ist wie alle Vectras ein Auto, das auf dem Computer zur Welt kam. Der Vorteil: Jedes technische Detail wird bereits vor der Produktion schnell und gründlich getestet. Die Ergebnisse werden dann in ausführlichen Praxistests überprüft und erhärtet.



Fahrwerksberechnung und Lenkwinkelprüfung.



Noch bevor der Vectra „laufen lernt“, werden auf dem Monitor Materialien präzise geprüft, das Fahrverhalten genauestens berechnet und Crash-Tests simuliert.



Fahrttest - erste Kurvenfahrten auf dem Monitor geben bereits Auskunft über Straßenlage und Fahrverhalten.

4x4 UND ABS.

Der Vectra 2000 4x4 startet mit einem Fahrwerk, das neueste technologische Erkenntnisse in die Tat umsetzt und damit optimale Sicherheit für alle die bietet, die bei jeden Straßen- und Wetterverhältnissen unterwegs sein müssen: permanenter Allradantrieb mit Einzelrad-

aufhängung an Vorder- und Hinterachse, vier Scheibenbremsen (vorn innenbelüftet) und eine unabhängige Schräglenkerrhinterachse. Und natürlich gibt's beim Vectra 2000 das bewährte Anti-Blockier-System (ABS) serienmäßig.

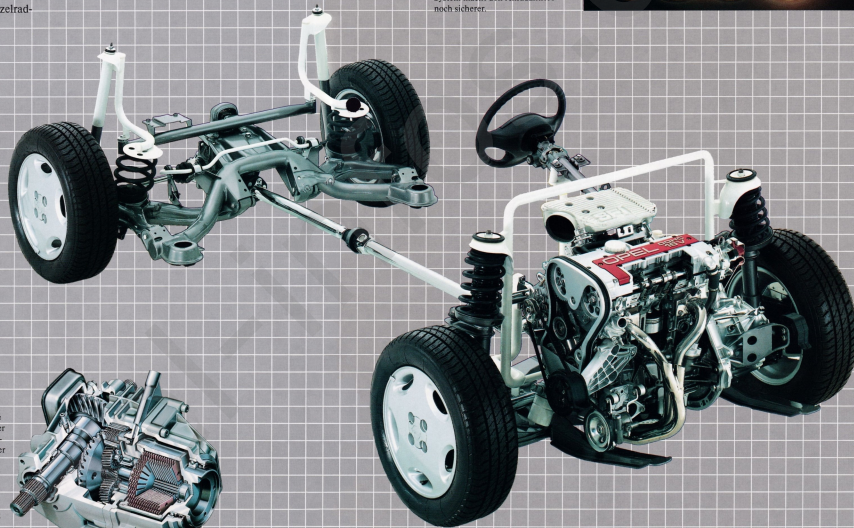


ABS - das bewährte Anti-Blockier-System macht den Allradantrieb noch sicherer.

Diagonales Zweikreisbremssystem mit Bremskraftverstärker und Bremskraftregler. Vier Scheibenbremsen, vorne innenbelüftet. Alle Bremsbeläge asbestfrei.



Die Viskosekupplung macht eine variable Kraftübertragung von der Vorder- auf die Hinterachse möglich. Bei trockener Straße wird der Vectra 2000 bis zu ca. 75% über die Vorderräder angetrieben, in Extremfällen können aber die Hinterräder bis zu 100% der Antriebskraft übernehmen. Diese intelligente Vectra-Lösung heißt Vario-Trac - permanenter Allradantrieb mit automatisch abkoppelndem Hinterradantrieb beim Bremsen.

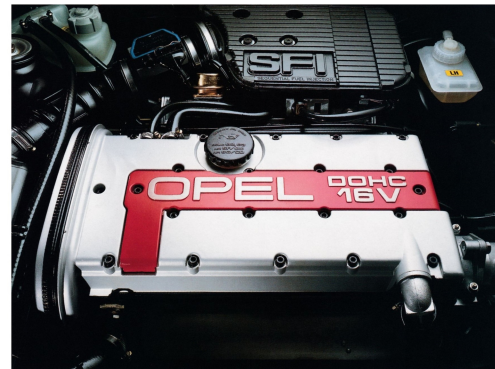


WAS FÜR EIN TRIEBWERK!

Der Zwei-Liter-16-V-Motor mit geregelter Drei-Wege-Katalysator und 5-Gang-Getriebe liefert kraftvolle 110 kW (150 PS). In Verbindung mit der neuesten Bosch-Motronic M 2.5 ein Paradebeispiel für die Hohe Schule der Motorentechnologie.

Sequentielle Einspritzung, selektive Klopfregelung und Luftmassenmessung - diese Kombination gibt es exklusiv nur beim 16 V.

Und mit einer Schadstoffreduzierung von ca. 90% wird auch für bestmögliche Umweltentlastung gesorgt.



DYNAMISCHE HECKANSICHT.

Vectra 2000: Die exklusive Verbindung von innovativer Motorentechnologie, ästhetischem Design und hohem Fahrkomfort macht ihn zu einem Fahrzeug, das seine

Kraft auf allen Straßen und bei jedem Wetter sportlich-souverän entfaltet und dabei immer die Eleganz und den Komfort einer Limousine bietet.

Markantes Kennzeichen exklusiver Motorentechnik: der Doppelrohr-Auspuff.



Opel-Infos.de

Die Abbildungen in diesem Prospekt enthalten teilweise auch Sonderausstattungen, die nicht zum serienmäßigen Lieferumfang gehören.

Der Inhalt entspricht dem Stand bei Drucklegung. Über inzwischen vorgenommene Produktänderungen informiert Sie Ihr Opel Händler. Druckfarben geben den wirklichen Farbton nur annähernd wieder. Gezeigte Sonderausstattungen gegen Mehrpreis. Außerhalb der Bundesrepublik Deutschland können Fahrzeug-Angebot, -Technik und -Ausstattung abweichen.

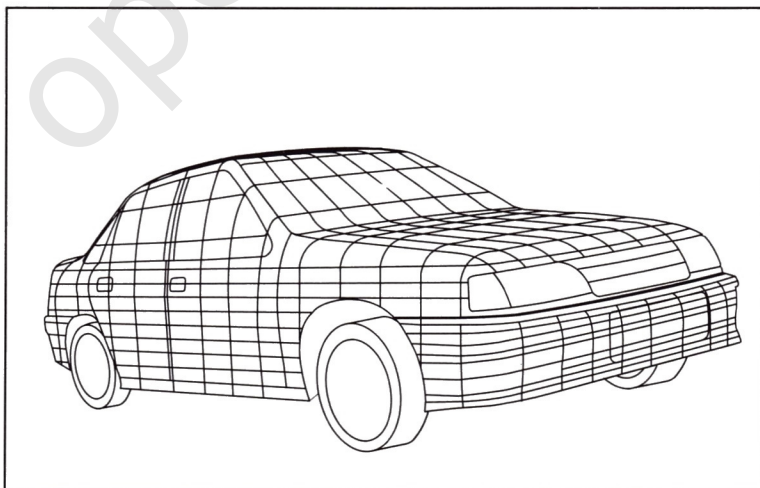


VECTRA

2000

TECHNISCHE DATEN

VECTRA - DIE INTELLIGENTE LÖSUNG



AUSSTATTUNGEN

Technik	Vectra 2000	Vectra 2000 4 x 4
2.0i-16-V-Motor mit geregelterm Katalysator, 110 kW (150 PS)	●	●
5-Gang-Sportgetriebe	●	●
Servolenkung	●	●
Anti-Blockier-System (ABS)	●	●
Halogen-Nebelscheinwerfer	●	●
Unabhängige Hinterradaufhängung	●	●
Gasdruckstoßdämpfer	●	●
Innenausstattung		
3-Speichen-Lederlenkrad	●	●
Sportsitze	●	●
Drehzahlmesser	●	●
Bordcomputer	●	●
Tageskilometerzähler, Warnlampe für Handbremse, Zigarettenanzünder	●	●
Check-Control-System	●	●
Abschließbares und beleuchtetes Handschuhfach	●	●
Ablagefächer an den Vordertüren, Mittelkonsole mit Ablage	●	●
Zwei höhenverstellbare Automatik-Sicherheitsgurte vorn, zwei höhenverstellbare Automatik-Sicherheitsgurte und ein Beckengurt hinten	●	●
Fahrersitz-Höhenverstellung	●	●
Einstellbare Komfort-Rahmenkopfstützen vorn und hinten	●	●
Rücksitzlehne asymmetrisch geteilt, umklappbar, mit Durchladeeinrichtung hinter der Mittelarmlehne	●	●
Beleuchtung für Motorraum und Kofferraum	●	●
Zwei gepolsterte, kipp- und schwenkbare Sonnenblenden, mit Tasche für Parkscheibe auf Fahrerseite, Make-up-Spiegel auf Beifahrerseite	●	●
Beleuchtete Make-up-Spiegel auf Fahrer- und Beifahrerseite	●	●
Heizungsdüsen für hinteren Fußraum	●	●
Spezielle Fächer für Warndreieck und Verbandkasten im Kofferraum	●	●
Außenausstattung		
Außenspiegel auf Fahrer- und Beifahrerseite, elektrisch einstellbar und beheizbar	●	●
Scheinwerfer-Leuchtweitenregulierung	●	●
Zentralverriegelung, inkl. Tankklappe, mit Diebstahlsicherung	●	●
Zwei-Klang-Fanfare	●	●
Zwei Rückfahrscheinwerfer, Nebelschlußleuchte	●	●
Seitliche PVC-Leisten	●	●
Lackierte Stoßfänger in Wagenfarbe	●	●

● = serienmäßig

TECHNISCHE EINZELHEITEN

Motor	2.0 i 16 V Katalysator*)
Anzahl der Zylinder	4
Bohrung in mm	86
Hub in mm	86
Hubraum (Steuer-Hubvolumen) in cm ³	1984
max. Leistung in kW (PS) bei min ⁻¹	110 (150) 6000
Drehmoment in Nm bei min ⁻¹	196 4800
Verdichtung	10.5
Achsübersetzung	
5-Gang-Sportgetriebe	3.42
5-Gang-Sportgetriebe (4 x 4)	3.72
Elektrische Ausrüstung	
Batteriespannung	12V
Batteriekapazität	44 Ah
Drehstromlichtmaschine	70 A
Getriebe serienmäßig	5-Gang-Sportgetriebe
Reifen- und Felgenreößen	
Gürtelreifen: 195/60 VR 15, auf Alufelgen: 6J x 15	
Ersatzrad ist Notlauftrad, wahlweise vollwertiges Ersatzrad	

*I geregelter Katalysator

MASSE UND GEWICHTE

Wagenabmessungen	in mm
Länge	4430
Breite	1700
Höhe	1400
Spurweite vorn	1426
Spurweite hinten	1444
Radstand	2600
Wendekreis in m	11.30
Motor	2.0 i 16 V Katalysator*)
Füllmengen in l	
Kraftstofftank	65
Öl-Nachfüllmenge mit Filterwechsel	4.5
Gewichte , in kg	
Leergewicht	
Vectra 2000 / 2000 4 x 4	1175 / 1265
Zulässiges Gesamtgewicht	
Vectra 2000 / 2000 4 x 4	1675 / 1765
Zuladung	
Vectra 2000 / 2000 4 x 4	500 / 500
Anhängelast bei 12% Prüfsteigung in kg gebremst: Vectra 2000 / 2000 4 x 4 ungebremst: Vectra 2000 / 2000 4 x 4	1250 / 1300 600 / 650
Dachlast**) max. in kg	100
Kofferrauminhalt in l (VDA-Meßmethode)	380 (700 bei umgeklappter Rücksitzlehne)

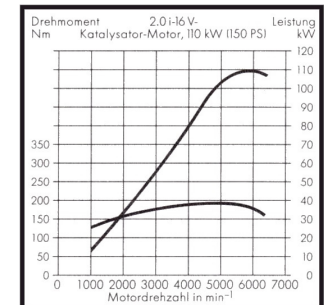
*I geregelter Katalysator

**I Es wird empfohlen, mit Dachlast den Reifenluftdruck auf „volle Belastung“ zu erhöhen und nicht schneller als 120 km/h zu fahren.

FAHRWERTE

Motor	2.0 i 16 V Katalysator*)	2.0 i 16 V Katalysator*) 4 x 4
Kraftstoff nach 80/1268 EWG in l/100 km	bleifr. Superkraftstoff	bleifr. Superkraftstoff
5-Gang-Sportgetriebe im Stadtverkehr	10.2	11.5
bei 90 km/h	5.7	6.8
bei 120 km/h	7.2	8.3
Höchstgeschwindigkeit in km/h		
5-Gang-Sportgetriebe	217	208
Beschleunigung von 0 auf 100 km/h in s		
5-Gang-Sportgetriebe	8.5	9.5
Steigfähigkeit max. in %		
5-Gang-Sportgetriebe	59	<60

*I geregelter Katalysator



QUALITÄT IN TECHNIK UND SERVICE

Opel Qualität ist sprichwörtlich: Denn wir bieten optimale Werkarbeit, seriöse Beratung und einen zuverlässigen, reibungslosen Service. Mehr als 6.500 Opel Händler in ganz Europa stehen bereit, um unsere Kunden individuell und fachgerecht zu betreuen. Und das sind alles Ihre Vorteile, die Sie kennen sollten:

1 Jahr Garantie für Opel Neufahrzeuge

Opel garantiert den fehlerfreien Zustand und Betrieb seiner Fahrzeuge 12 Monate lang. Ohne Kilometerbegrenzung. Natürlich bietet Opel Ihnen mehr: die Garantie, daß Sie sich für eines der langlebigsten Autos entschieden haben.

1 Jahr Gewährleistung für Opel Teile und Zubehör für unsere Vertragshändler

Wir bürgen für die Qualität von Original Opel Teilen und Zubehör. Die Opel Werkstätten werden Ihnen für Opel Teile und Zubehör mindestens 1/2 Jahr Gewährleistung geben. Bei eingebauten Teilen oder Zubehörartikeln schließt die Gewährleistung sogar den Aus- und Einbau mit ein, sofern dieser durch die Opel Werkstatt erfolgt. Gewährleistung natürlich ohne km-Grenze.

3 Jahre Garantie für Starterbatterie

Mit der Drei-Jahres-Garantie für jede neue, aber auch für jede später eingebaute Opel Batterie gibt es keine Probleme mehr - auch nicht im dicksten Winter.

6 Jahre lang Durchrostungs-Garantie

Opel gibt Ihnen die sichere Langzeit-Garantie gegen Durchrostung. Bedingung: Sie warten Ihren Wagen gemäß Betriebsanleitung und lassen die nötigen Inspektionen durchführen.

Mindestens 1/2 Jahr Werkstatt-Gewährleistung

Opel Werkstätten stehen für ihre erstklassige Arbeitsqualität gerade. Sie können diese ein halbes Jahr lang auf Leistung hin prüfen und beim kleinsten Fehler reklamieren. So fahren Sie ganz sicher.

Der Opel Direct-Service

ist für ganz eilige Fälle zuständig und repariert kleine Fehler sofort.

Der Opel Zubehör-Service

Für die individuelle Gestaltung Ihres Opel gibt es jede Menge komfortables Zubehör übers Serienangebot hinaus. Auf Wunsch bauen wir Ihnen Ihre Extra-Ausstattung fachmännisch ein. Selbstverständlich genießen Sie auch hier 1 Jahr Garantie.

Der Opel Euroservice

ist ein dichtes internationales Netz von Opel Service-Betrieben und garantiert, daß Sie auch im Ausland immer prompten Service durch geschulte Fachleute und jederzeit Originalteile und -zubehör vorfinden. So haben Sie immer und überall Freude am Opel Fahren.

Wir geben über alles Rechenschaft

Auch das gehört zu gutem Service: Unser Kundendienst erklärt Ihnen alles ganz genau: was wir repariert haben, warum und den Preis auf Heller und Pfennig.

Wir sind pünktlich

Ganz wichtig: Auf Opel Termine ist Verlaß. Wenn wir morgen sagen, meinen wir morgen. Über jede Terminänderung werden Sie sofort informiert.

Die Opel Kredit Bank (OKB)

Günstige Finanzierungsbedingungen bietet die OKB. Und mit einer Restschuldversicherung gehen Sie überhaupt kein Risiko mehr ein. Bei Krankheit und Invalidität wird Ihre fällige Rate ausgeglichen und im Todesfall die Restschuld getilgt.

Das Opel Leasing

Natürlich gibt es auch bei uns noch andere Möglichkeiten, zu einem Auto zu kommen. Z. B. leasen. D.h.: Sie fahren in einem Opel, ohne ihn zu kaufen. Ihr Opel Händler weiß Bescheid.

Der Opel Händler Versicherungsdienst (OVD)

Unser Versicherungs-Service rundet das Opel Leistungspaket ab. Wir bieten dem Opel Kunden alle Versicherungen rund um das Auto an. Außerdem regeln wir Versicherungsfälle schnell und bequem. Damit Sie rund um die Uhr sorglos fahren können. Im In- und Ausland.