

# Der Senator-Bestattungswagen.



OPEL 

# Senator-Bestattungswagen mit Rappold-Aufbau.

Die Vorzüge dieser Fahrzeuge sind das große Raumangebot, die Wirtschaftlichkeit, äußerste Zuverlässigkeit und eine komfortable Ausstattung.

Dabei wird Komfort als Beitrag zur Funktion verstanden. Die Sitze sind aufwendig gepolstert, geben ausgezeichneten seitlichen Halt und sind individuell einstellbar. Ein idealer Arbeitsplatz, auf dem sich auch lange Fahrten ermüdungsfrei gestalten.

Den Senator-Bestattungswagen gibt es in zwei Ausführungen: für einen Sarg oder für zwei Särge. Beide Ausführungen bieten viel Platz für Sonderzuladungen, da der Raum unter dem vorderen Ladeboden genutzt werden kann.

Der Bestattungswagen für zwei Särgen wurde mit tief heruntergezogenen Scheiben konstruiert und ist auch geeignet, einen einzelnen hohen Sarg zu transportieren. In diesem Fall läßt sich der Zwischenboden leicht herausnehmen, so daß eine zum Sonderzubehör zählende Schiebebühne frei wird und 50 cm herausgezogen werden kann. Dieses Fahrzeug übertrifft die Forderungen von DIN 75081 in allen wesentlichen Punkten.

Um die beste Lastenverteilung zu erreichen, wurde der Serien-Senator um 600 mm verlängert. Das Fahrzeug ist mit Hochleistungsreifen 205/70 VR XWX ausgestattet. Speziell abgestimmt: die progressive Federung. Serienmäßig: das Sperrdifferential.

Bei den Motoren können Sie entscheiden zwischen dem serienmäßigen 2.2i oder als Sonderausstattung dem 2.5i, 3.0i, 2.3 Turbo-Diesel oder dem 2.3 Comprex®-Diesel.

Für Fahrten im Schritt-Tempo eignet sich die Sonderausstattung mit Automatic-Getriebe.



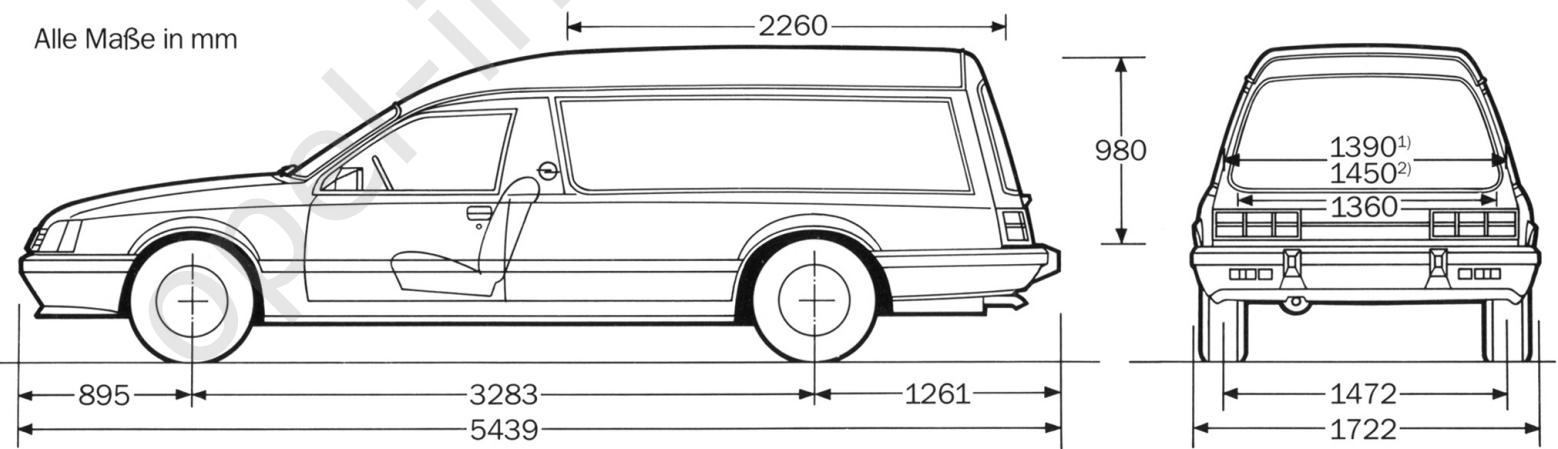
Ergonomisch gestaltetes Cockpit für sicheres Reisen.



Zum Transport von einem Sarg mit 1390 mm Ladebreite in 400 mm Höhe.



Zum Transport von zwei Särgen mit 1450 mm Ladebreite in 400 mm Höhe.



<sup>1)</sup>Ladebreite in 400 mm Höhe bei Fahrzeug für 1 Sarg. <sup>2)</sup>Ladebreite in 400 mm Höhe bei Fahrzeug für 2 Särgen.

Comprex® ist eine registrierte Marke der BBC Brown Boveri, Baden/Schweiz.

Aufbau nicht im Lieferumfang der ADAM OPEL Aktiengesellschaft. Änderungen bezüglich Ausstattung, Farbe, Zubehör sowie Irrtum vorbehalten. Sonderausstattung ADAM OPEL Aktiengesellschaft, Rüsselsheim

