






OPEL Zafira

Preise, Ausstattungen & technische Daten

30. Januar 2009

Zafira			Selection "110 Jahre"	Edition	INNOVATION "110 Jahre"	Sport	OPC
	Motor	Getriebe	mit MwSt. ohne MwSt.	mit MwSt. ohne MwSt.	mit MwSt. ohne MwSt.	mit MwSt. ohne MwSt.	mit MwSt. ohne MwSt.
Benzin	1.6 85 kW/115 PS 	5-Gang	19.990,- 16.798,32	23.000,- 19.327,73	24.500,- 20.588,24	-	-
	1.8 ECOTEC® 103 kW/140 PS	5-Gang	21.790,- 18.310,92	24.800,- 20.840,34	26.300,- 22.100,84	26.650,- 22.394,96	-
	1.8 ECOTEC® 103 kW/140 PS	5-Gang-Easytronic	22.560,- 18.957,98	25.570,- 21.487,39	27.070,- 22.747,90	27.420,- 23.042,02	-
	2.2 DIRECT ECOTEC® 110 kW/150 PS	6-Gang	23.470,- 19.722,69	26.480,- 22.252,10	27.980,- 23.512,61	28.330,- 23.806,72	-
	2.2 DIRECT ECOTEC® 110 kW/150 PS	4-Stufen-Automatik	24.870,- 20.899,16	27.880,- 23.428,57	29.380,- 24.689,08	29.730,- 24.983,19	-
	2.0 Turbo ECOTEC® 147 kW/200 PS	6-Gang	-	-	30.160,- 25.344,54	30.510,- 25.638,66	-
	2.0 Turbo ECOTEC® 177 kW/240 PS	6-Gang	-	-	-	-	35.320,- 29.680,67
Erdgas	1.6 CNG  69 kW/94 PS	5-Gang	22.420,- 18.840,34	25.430,- 21.369,75	-	-	-
	1.6 CNG Turbo  110 kW/150 PS	6-Gang	25.430,- 21.369,75	27.300,- 22.941,18	-	29.150,- 24.495,80	-

Zafira			Selection "110 Jahre"	Edition	INNOVATION "110 Jahre"	Sport	OPC
	Motor	Getriebe	mit MwSt. ohne MwSt.	mit MwSt. ohne MwSt.	mit MwSt. ohne MwSt.	mit MwSt. ohne MwSt.	mit MwSt. ohne MwSt.
Diesel	1.7 CDTI ¹⁾ 81 kW/110 PS 	6-Gang	22.500,- 18.907,56	25.510,- 21.436,97	27.010,- 22.697,48	-	-
	1.9 CDTI ¹⁾ ECOTEC® 88 kW/120 PS	6-Stufen-Automatik	25.180,- 21.159,66	28.190,- 23.689,08	29.690,- 24.949,58	30.040,- 25.243,70	-
	1.7 CDTI ¹⁾ 92 kW /125 PS 	6-Gang	23.580,- 19.815,13	26.590,- 22.344,54	28.090,- 23.605,04	28.440,- 23.899,16	-
	1.9 CDTI ¹⁾ ECOTEC® 110 kW/150 PS	6-Gang	-	28.080,- 23.596,64	29.580,- 24.857,14	29.930,- 25.151,26	-
	1.9 CDTI ¹⁾ ECOTEC® 110 kW/150 PS	6-Stufen-Automatik	-	29.680,- 24.941,18	31.180,- 26.201,68	31.530,- 26.495,80	-

Günstige Finanzierung durch die GMAC Bank GmbH. Vorteilhaftes Leasing durch die GMAC Leasing GmbH

¹⁾ Wartungsfreier Dieselpartikelfilter serienmäßig.

Allgemeine Serienausstattung

Sicherheit

SAFETEC®-Sicherheitssystem

- IDS Fahrwerk, inkl.
- Elektronisches Stabilitätsprogramm ESP®Plus
- Traktionskontrolle TC^{Plus}, mit Motor- und Bremsengriff
- Kurvenbremskontrolle CBC (Cornering Brake Control)
- Airbagsystem, inkl.
- Frontairbags, Fahrer und Beifahrer
- Brust-Becken-Seitenairbags, Fahrer und Beifahrer
- Kopfairbags, 1. und 2. Sitzreihe außen
- ABS (Antiblockiersystem)
- Bremsassistent
- Scheibenbremsen, vorn und hinten
- Aktive Kopfstützen, vorn, höheneinstellbar
- 5 Kopfstützen hinten, höheneinstellbar
- Dreipunktsicherheitsgurte auf allen Plätzen, vorn und 2. Sitzreihe außen höheneinstellbar
- Gurtkraftbegrenzer und pyrotechnische Gurtschlossstraffer, vorn
- Seitenaufprallschutz
- Sicherheitslenksäule
- Auskuppelnde Sicherheitspedale PRS (Pedal Release System)
- Vorrüstung für Kindersitzbefestigungssystem ISOFIX, 2. Sitzreihe außen
- Kindersicherung in den hinteren Türen
- Automatische Aktivierung des Warnblinkers und Entriegelung der Türen nach Auslösung von Airbag oder Gurtstraffer

Komfort & sonstige Ausstattung

Ablagefächer:

- Taschen in allen Seitentüren
- Ablagefächer in der Mittelkonsole und zwischen den Vordersitzen
- Netz an Mittelkonsole, seitlich
- Aufbewahrungsmöglichkeit für Verbandskasten und Warndreieck in Gepäckraumklappe
- Ablagefach unter Gepäckraumboden
- Getränkehalter, vorn
- Getränkehalter in der Mittelarmlehne der 2. Sitzreihe
- 2 Getränkehalter in der 3. Sitzreihe

Außenspiegel:

- Elektrisch einstell- und beheizbar
- Manuell anklappbar
- Fahrerseite asphärisch geformt

Berg-Anfahr-Assistent HSA (in Verb. mit Easytronic®-Getriebe)**Dieselpartikelfilter**, wartungsfrei (für alle Dieselmotoren)**Drehzahlmesser****Fensterheber**, elektrisch, vorn, mit

- Tippfunktion
- Einklemmschutz

Gepäckraumteppich, faltbar**Karosserie** mit Vollverzinkung aller korrosionsgefährdeten Teile**Lenksäule**, höhen- und längseinstellbar**Pollenfilter****Quickheat** Schnellheizsystem (bei 1.7 CDTI)**Raucher-Paket:**

- Tonnenascher, variabel einsetzbar
- Zigarettenanzünder, vorn
- Steckdose, 12 Volt, in 2. Sitzreihe

Reifen-Reparatur-Set**Servolenkung**, elektrohydraulisch
(kennfeldgesteuert außer 1.6 [85 kW])**Flex7®-Sitzsystem:**

- 7 Sitzplätze mit höheneinstellbaren Vollkopfstützen
- Sitzhöheneinstellung, Fahrer
- **2. Sitzreihe** mit Sitzbank für 3 Passagiere, stufenlos längseinstellbar, Rücksitzlehne geteilt umklappbar (40:20:40), Mittelarmlehne mit Durchlademöglichkeit, Rückenlehne der äußeren Sitze um 6° nach hinten neigbar
- **3. Sitzreihe** mit 2 Einzelsitzen, vollständig im Fahrzeugboden versenkbar mit anschließend ebener Ladefläche

Triple Info Display zur Anzeige von

- Uhrzeit und Datum
- Außentemperatur
- Radiosender (in Verb. mit Infotainment-System)

Wärmeschutzverglasung, getönt

Allgemeine Serienausstattung

Zentralverriegelung, inkl.

- Funkfernbedienung
- Manuelle Ver- und Entriegelung über Schalter in der Mittelkonsole

Bei 2.0 Turbo:

- Auspuffendrohr, Edelstahl, poliert
- IDS Sportfahrwerk

OPC

OPC Auspuffanlage, doppelflutig, soundoptimiert

OPC Bremsen:

- Scheibenbremsen, vorn (321 mm) und hinten (278 mm)
- Blau lackierte Bremssättel

OPC Fußraumteppiche, vorn und in 2. Sitzreihe

OPC Instrumente, mit spezifischer Grafik und Matchromringen

OPC Kühlergrill in Wabenoptik, mit Querspange in Wagenfarbe

OPC Sport-Lederlenkrad und **-schaltknäuf**

OPC Nebelscheinwerfer mit Chromringen

OPC Polster-Kombination Stoff/Leder

OPC Schriftzug auf Heckklappe

OPC Seitenschweller

OPC Recaro Sportsitze, Fahrer und Beifahrer, inkl.

- Sitzhöhen- und -neigungseinstellung
- Tasche an Vordersitzrücken

OPC Dachspoiler

OPC-spezifisches IDS^{Plus2} Sportfahrwerk, inkl.

- Elektronische Dämpferregelung CDC (Continuous Damping Control)
- SportSwitch zur Aktivierung des SPORT-Modus
- Vernetzung aller fahrdynamischen Systeme
- Elektronisches Stabilitätsprogramm ESP^{®Plus}
- Traktionskontrolle TC^{Plus}, mit Motor- und Bremseingriff
- Kurvenbremskontrolle CBC (Cornering Brake Control)

OPC Stoßfänger, vorn (mit Lufteinlässen in Wabenoptik) und hinten

OPC Türeinstiegsleisten, vorn

Selection "110 Jahre"	Edition	INNOVATION "110 Jahre"	Sport	OPC
Wesentliche modellbezogene Serienausstattung				
				Open & Start® , schlüsselloses System zur Fahrer- erkennung
		Bi-Xenon-Kurvenlicht AFL		
			Seitenschweller, Front- und Heck- schürzenlippe im OPC Line-Design	
		Fensterheber, elektrisch, vorn und hinten		Fensterheber, elektrisch, vorn und hinten
		Lederlenkrad	Sport-Lederlenkrad	OPC Sport-Lederlenkrad
	Sitzneigungseinstellung und Lendenwirbelstütze, einstellbar, Fahrer	Sitzneigungseinstellung und Lendenwirbelstütze, einstellbar, Fahrer	Sitzneigungseinstellung und Lendenwirbelstütze, einstellbar, Fahrer	Sitzneigungseinstellung, Fahrer und Beifahrer
	Nebelscheinwerfer	Nebelscheinwerfer	Nebelscheinwerfer	Nebelscheinwerfer
	Bordcomputer mit Check Control System (außer 1.6 CNG und 1.6 CNG Turbo)	Bordcomputer mit Check Control System	Bordcomputer mit Check Control System (außer 1.6 CNG Turbo)	Bordcomputer mit Check Control System
	Stereo-CD-Radio CD 30 MP3 inkl. Bord Info Display und Fernbedie- nung am Lenkrad	Stereo-CD-Radio CD 30 MP3 inkl. Graphic Info Display und Fernbedie- nung am Lenkrad	Stereo-CD-Radio CD 30 MP3 inkl. Graphic Info Display und Fernbedie- nung am Lenkrad	Stereo-CD-Radio CD 70 Navi, inkl. Navigationssystem, Graphic Info Display und Fernbedienung am Lenkrad
Klimaanlage (für 1.6 CNG Turbo)	Klimaanlage	Klimatisierungsautomatik	Klimatisierungsautomatik	Klimatisierungsautomatik
4 Stahlräder 6½ J x 16 mit Reifen 205/55 R16	4 Designräder 6½ J x 16 mit Radabdeckung im 5-Speichen- Design und Reifen 205/55 R16 (außer 1.6 CNG und 1.6 CNG Turbo)	4 Leichtmetallräder 6½ J x 16 im 7-Doppelspeichen-Design mit Reifen 205/55 R16	4 Leichtmetallräder 7 J x 17 im 5-Speichen-Design (bei 1.6 CNG Turbo im 7-Trapezspeichen- Design) mit Reifen 225/45 R17	4 Leichtmetallräder 8 J x 18 im 6-Speichen-OPC-Design mit Reifen 225/40 R18

Selection "110 Jahre"	Edition	INNOVATION "110 Jahre"	Sport	OPC
Wesentliche modellbezogene Serienausstattung				
		Mittelarmlehne, vorn		
			Solar Protect®- Wärmeschutzverglasung im Fond, stark getönt	
		Komfortsitze mit sportlicher Stylistik, vorn	Sportsitze, vorn	Recaro Sportsitze, vorn
		IDS Sportfahrwerk (für 2.0 Turbo)	IDS Sportfahrwerk (außer 1.6 CNG Turbo)	IDS ^{Plus2} Fahrwerk
	Schublade unter Beifahrersitz	Schublade unter Beifahrersitz	Schublade unter Beifahrersitz	
	Geschwindigkeitsregler	Geschwindigkeitsregler	Geschwindigkeitsregler	Geschwindigkeitsregler
	Licht-Paket: - Je 2 Leseleuchten, vorn und in der 3. Sitzreihe - Make-up-Spiegel, beleuchtet, Fahrer und Beifahrer	Licht-Paket: - Je 2 Leseleuchten, vorn und in der 3. Sitzreihe - Make-up-Spiegel, beleuchtet, Fahrer und Beifahrer	Licht-Paket: - Je 2 Leseleuchten, vorn und in der 3. Sitzreihe - Make-up-Spiegel, beleuchtet, Fahrer und Beifahrer	Licht-Paket: - Je 2 Leseleuchten, vorn und in der 3. Sitzreihe - Make-up-Spiegel, beleuchtet, Fahrer und Beifahrer
	Gepäckraumabdeckung, ausziehbar	Gepäckraumabdeckung, ausziehbar	Gepäckraumabdeckung, ausziehbar	Gepäckraumabdeckung, ausziehbar
Polster Stoff	Polster Stoff	Polster-Kombination Stoff/ Ledernachbildung Morrocana	Polster Stoff	OPC Polster-Kombination Stoff/Leder

Sonderausstattung		Selection "110 Jahre"	Edition	INNOVATION "110 Jahre"	Sport	OPC
Sonderpakete Innovation und Technologie		Paket- bestandteil	mit MwSt. ohne MwSt.			
Innovations-Paket 1 - Stereo-CD-Radio CD 70 Navi - Mobiltelefon-Vorbereitung, inkl. Bluetooth™-Schnittstelle Preisvorteil 435 Euro	XFXV / XGMV	—	900,- 756,30	900,- 756,30	900,- 756,30	—
Innovations-Paket 2 - Quickeat Schnellheizsystem - Scheinwerfer-Reinigungsanlage - Sitzheizung, Fahrer und Beifahrer, mehrstufig schaltbar (bei OPC nur in Verb. mit Lederausstattung) - Fußraumheizung, 3. Sitzreihe Preisvorteil bis zu 330 Euro	XFXW	—	450,-¹⁾ 378,15	—	450,-¹⁾ 378,15	—
In Verb. mit Bi-Xenon-Kurvenlicht AFL oder Innovations-Paket 3	XFXX	—	330,-¹⁾ 277,31	330,-¹⁾ 277,31	330,-¹⁾ 277,31	—
In Verb. mit Lederausstattung, Recaro Sportsitzen oder OPC Line-Paket 2	XFX Y	—	270,-¹⁾ 226,89	—	270,-¹⁾ 226,89	270,- 226,89
In Verb. mit Bi-Xenon-Kurvenlicht AFL oder Innovations-Paket 3 und Lederausstattung, Recaro Sportsitzen oder OPC Line-Paket 2	XFX Z	—	150,-²⁾ 126,05	150,-²⁾ 126,05	150,-²⁾ 126,05	150,- 126,05

- = nicht verfügbar S = Serie = Unverbindliche Preisempfehlung

¹⁾ Mit 1.7 CDTI reduziert sich der Preis um EUR 150,- (inkl. MwSt).

²⁾ Ohne Mehrpreis für 1.7 CDTI.

Sonderausstattung			Selection "110 Jahre"	Edition	INNOVATION "110 Jahre"	Sport	OPC
Innovations-Paket 3 - IDS ^{Plus} Fahrwerk; Interaktives Dynamisches FahrSystem mit elektronischer Dämpferregelung CDC - Bi-Xenon-Kurvenlicht AFL; mitlenkendes Scheinwerfersystem mit dynamischem Kurvenlicht und adaptivem Autobahnlicht - Bi-Xenon-Scheinwerfer für Fern- und Abblendlicht mit automatischer Leuchtweitenregulierung - Scheinwerfer-Reinigungsanlage - 4 Leichtmetallräder 7 J x 17 im 5-Doppelspeichen-Design (5-Speichen-Design bei Sport) mit Reifen 225/45 R17 Preisvorteil bis zu 665 Euro	XFYA						
			—	1.860,- 1.563,03	780,- 655,46	1.130,- 949,58	—
		Für 2.0 Turbo	—	—	610,- 512,61	1.130,- 949,58	—
Sonstige Pakete		Paket- bestandteil	mit MwSt. ohne MwSt.				
Cargo-Paket - FlexOrganizer®-Paket - Sicherheitsnetz für Gepäckraum	XFYF		—	195,- 163,87	195,- 163,87	195,- 163,87	195,- 163,87
FlexOrganizer®-Paket - FlexOrganizer®-Schienen, seitlich im Gepäckraum - Trennnetz, mit 2 Stangen, zur Nutzung als Gepäckraumteiler - Taschenartiges Seitennetz - 4 Befestigungshaken - 4 Befestigungsadapter, verschiebbar - Gurtendbeschläge der 3. Sitzreihe aushängbar	AQ2	Cargo-Paket	—	125,- 105,04	125,- 105,04	125,- 105,04	125,- 105,04

□ = nicht verfügbar ■ S = Serie ■ = Unverbindliche Preisempfehlung

Sonderausstattung			Selection "110 Jahre"	Edition	INNOVATION "110 Jahre"	Sport	OPC
Komfort-Paket - Parkpilot, Einparkhilfe vorn und hinten - Fensterheber, elektrisch, vorn und hinten - Außenspiegel, elektrisch anklappbar (nicht in Verb. mit Trail-Paket)	XFYE						
		In Verbindung mit Easytronic®- oder Automatikgetriebe	—	590,- 495,80	440,- 369,75	590,- 495,80	—
		In Verb. mit manuellem Schaltgetriebe, inkl. - Berg-Anfahr-Assistent HSA - Reifendruckverlust-Überwachungssystem DDS	—	700,- 588,24	550,- 462,18	700,- 588,24	550,- 462,18
OPC Line-Paket 1 - Frontspoiler- und Heckschürzenlippe - Spezielle Seitenschweller, links und rechts - Dachspoiler - Schriftzug „OPC Line“ auf Vordertüren (nicht für 1.6 CNG und 1.6 CNG Turbo)	WBP		—	1.215,- 1.021,01	1.215,- 1.021,01	260,- 218,49	—
OPC Line-Paket 2 - Stoßfänger im OPC-Design, vorn und hinten - Dachspoiler - Schriftzug „OPC Line“ auf Vordertüren - Recaro Sportsitze, Fahrer und Beifahrer - Lederschaltknopf im OPC-Design (nur mit manuellem Schaltgetriebe) - Sport-Lederlenkrad im OPC-Design, mit 3 Dekorblenden in Mattchrom (nicht für 1.6 CNG Turbo oder in Verb. mit Lackierung Seegrasgrün, Green Spirit, Eisbergblau oder Schneeweiß)	WDH						
		In Verb. mit Stoffpolster	—	—	—	1.175,- 987,39	—
		In Verb. mit Lederausstattung	—	—	—	915,- 768,91	—

- = nicht verfügbar S = Serie □ = Unverbindliche Preisempfehlung

Sonderausstattung		Selection "110 Jahre"	Edition	INNOVATION "110 Jahre"	Sport	OPC
Sicht-Paket - Rückspiegel, innen, automatisch abblendend - Mittelkonsolenbeleuchtung, automatisch geregelt - Regensensor, vorn - Automatisches Abblendlicht ALC (Automatic Lighting Control)	TSQ	—	155,- 130,25	155,- 130,25	155,- 130,25	155,- 130,25
Sitz-Komfort-Paket 2 - Lendenwirbelstütze, einstellbar, Fahrer und Beifahrer - Sitzhöhen- und -neigungseinstellung, Fahrer und Beifahrer (Entfall der Schublade unter dem Beifahrersitz)	A53	—	125,- 105,04	125,- 105,04	125,- 105,04	—
Trail-Paket - Anhängerzugvorrichtung, abnehmbar - Anhänger-Stabilitätsprogramm - Berg-Anfahr-Assistent HSA - Reifendruckverlust-Überwachungssystem DDS (nicht in Verb. mit Komfort-Paket, Automatik- oder Easytronic®-Getriebe)	oIF	—	720,- 605,04	720,- 605,04	720,- 605,04	720,- 605,04
Sicherheit	Paket- bestandteil	mit MwSt. ohne MwSt.				
Bi-Xenon-Kurvenlicht AFL , mitlenkendes Scheinwerfersystem mit dynamischem Kurvenlicht und adaptivem Autobahnlicht, inkl. - Automatische Leuchtweitenregulierung - Scheinwerfer-Reinigungsanlage (nicht für 1.6 CNG und 1.6 CNG Turbo)	TT2 Innovations- Paket 3	—	1.075,- 903,36	S	1.075,- 903,36	1.075,- 903,36
Diebstahlwarnanlage , inkl. - Mechanische Verriegelung der Türen (Dead Lock) - Ultraschall-Innenraumüberwachung - Neigungsüberwachung	UA6	—	335,- 281,51	335,- 281,51	335,- 281,51	335,- 281,51
Nebelscheinwerfer	T96	175,- 147,06	S	S	S	S

- = nicht verfügbar S = Serie ■ = Unverbindliche Preisempfehlung

Sonderausstattung			Selection "110 Jahre"	Edition	INNOVATION "110 Jahre"	Sport	OPC
Reifendruck-Kontrollsystem TPMS (Tire Pressure Monitoring System), inkl. - Reifendruckverlust-Überwachungssystem DDS (Deflation Detection System) - Graphic Info Display 4,2 Zoll (nicht für 1.6 CNG und 1.6 CNG Turbo)	UJ6		—	210,- 176,47	210,- 176,47	210,- 176,47	210,- 176,47
Sicherheitsnetz für Gepäckraum	AP9	Cargo-Paket	155,- 130,25	155,- 130,25	155,- 130,25	155,- 130,25	155,- 130,25
Sitzbelegungserkennung , Beifahrer Automatische Deaktivierung des Beifahrer Front- und Seitenairbags bei Nichtbelegung des Beifahrersitzes, inkl. - Vorrüstung für Kindersitzbefestigungssystem ISOFIX auf Bei- fahrersitz (automatische Kindersitzerkennung nur in Verb. mit Opel Kindersitz inkl. Transponder [siehe Zubehör]) (nicht in Verb. mit OPC Line-Paket 2, Sitz-Komfort-Paket 2, Innovations-Paket 2, Lederausstattung, Recaro Sportsitzen oder Open & Start®)	UDO		—	115,- 96,64	115,- 96,64	115,- 96,64	—
Fahrwerk & Räder		Paket- bestandteil	mit MwSt. ohne MwSt.				
IDS Sportfahrwerk , inkl. - SportSwitch, zur Aktivierung des SPORT-Modus - Hinterachse sportlicher abgestimmt - Härtere Stoßdämpfer (nicht für 1.6 und 1.6 CNG, Serie bei 2.0 Turbo)	ZQ8		—	230,- 193,28	230,- 193,28	S	S
IDS^{Plus} Fahrwerk , Interaktives Dynamisches FahrSystem, inkl. - Elektronische Dämpferregelung CDC (Continuous Damping Control) - IDS Sportfahrwerk - Vernetzung aller fahrdynamischen Systeme (nicht für 1.6, 1.6 CNG 1.6 CNG Turbo und 1.7 CDTI [81 kW])	FE4	Innovations- Paket 3	—	675,- 567,23	675,- 567,23	445,- 373,95	—
Für 2.0 Turbo			—	—	445,- 373,95	445,- 373,95	S

- = nicht verfügbar S = Serie □ = Unverbindliche Preisempfehlung

Sonderausstattung			Selection "110 Jahre"	Edition	INNOVATION "110 Jahre"	Sport	OPC
Niveauregulierung, automatisch (nicht für 1.6 CNG, 1.6 CNG Turbo, 2.0 Turbo oder in Verb. mit IDS Sport- oder IDS ^{Plus} Fahrwerk)	G67		635,- 533,61	635,- 533,61	635,- 533,61	—	—
4 Leichtmetallräder 6½ J x 16 im 10-Speichen-Design mit Reifen 205/55 R16	QL5		770,- 647,06	410,- 344,54	ohne Mehrpreis	—	—
4 Leichtmetallräder 6½ J x 16 im 5-Doppelspeichen-Design mit Reifen 205/55 R16 (nicht für 1.6 CNG und 1.6 CNG Turbo)	S89		—	410,- 344,54	—	—	—
4 Leichtmetallräder 6½ J x 16 im 7-Speichen-Sport-Design mit Reifen 205/55 R16	RCK		—	410,- 344,54	—	—	—
4 Leichtmetallräder 6½ J x 16 im 7-Trapezspeichen-Design mit Reifen 205/55 R16	PGo		—	410,- 344,54	—	—	—
4 Leichtmetallräder 7 J x 17 im 5-Doppelspeichen-Design mit Reifen 225/45 R17 (nicht für 1.6 CNG und 1.6 CNG Turbo)	QL7		—	775,- ¹⁾ 651,26	365,- ¹⁾ 306,72	ohne Mehrpreis	—
4 Leichtmetallräder 7 J x 17 im 7-Speichen-Sport-Design mit Reifen 225/45 R17 (nicht für 1.6 CNG)	RCL		—	775,- ¹⁾ 651,26	365,- ¹⁾ 306,72	ohne Mehrpreis	—
4 Leichtmetallräder 7 J x 17 im 7-Trapezspeichen-Design mit Reifen 225/45 R17 (nicht für 1.6 CNG)	PGP		—	775,- ¹⁾ 651,26	365,- ¹⁾ 306,72	ohne ²⁾ Mehrpreis	—
4 Leichtmetallräder 7½ J x 18 im 5-Speichen-Design mit Reifen 225/40 R18 (nur in Verb. mit IDS Sport- oder IDS ^{Plus} Fahrwerk)	PNK		—	1.230,- ³⁾ 1.033,61	820,- ³⁾ 689,08	455,- 382,35	—
4 Leichtmetallräder 7½ J x 18 im 5-Speichen-Stern-Design mit Reifen 225/40 R18 (nur in Verb. mit IDS Sport- oder IDS ^{Plus} Fahrwerk)	P38		—	—	820,- ³⁾ 689,08	455,- 382,35	—
4 Leichtmetallräder 7½ J x 18 im 11-Speichen-Design mit Reifen 225/40 R18 (nur in Verb. mit IDS Sport- oder IDS ^{Plus} Fahrwerk)	P33		—	—	820,- ³⁾ 689,08	—	—

- = nicht verfügbar S = Serie □ = Unverbindliche Preisempfehlung

¹⁾ Ohne Mehrpreis in Verb. mit Innovations-Paket 3.

²⁾ Serie bei 1.6 CNG Turbo.

³⁾ EUR 455,- (inkl. MwSt.) in Verb. mit Innovations-Paket 3.

Sonderausstattung			Selection "110 Jahre"	Edition	INNOVATION "110 Jahre"	Sport	OPC
4 Leichtmetallräder 8 J x 19 im 5-Doppelspeichen-OPC-Design mit Reifen 235/35 R19	QX5		—	—	—	—	620,- 521,01
4 Bicolor-Leichtmetallräder 8 J x 19 im 5-Doppelspeichen-OPC-Design mit Reifen 235/35 R19	83P		—	—	—	—	620,- 521,01
Reserverad , Stahl, inkl. Wagenheber und Radmutternschlüssel (Größe 6½ J x 16, nicht in Verb. mit Leichtmetallrädern 7½ J x 18, nicht für 1.6 CNG, 1.6 CNG Turbo oder 2.0 Turbo; Entfall Reifen- Reparatur-Set)	QQ5		60,- 50,42	60,- 50,42	60,- 50,42	60,- 50,42	—
Infotainment	Paket- bestandteil	mit MwSt. ohne MwSt.					
Infotainment-Systeme allgemein: 4 x 20 Watt, 7 Lautsprecher, Dachantenne, geschwindigkeitsab- hängige Lautstärke- und Bassregelung, UKW/MW, Autostore, RDS-EON, mind. 4 x 9 Senderspeicher, Fernbedienung am Lenkrad CD: MP3-tauglich							
CD 30 MP3 Stereo CD-Radio, Bord Info Display, Stereo-Eingang für externe Audiogeräte (Aux-In; Klinkestecker 3,5 mm)	UCH		815,- 684,87	S	S	S	—
CDC 40 Opera Stereo-Radio mit CD-Wechsler, 7 Premium-Lautsprecher, 3 x 20 und 2 x 45 Watt, Doppeltuner CD: integrierter 6fach Wechsler, MP3-tauglich	UMU		—	435,- 365,55	435,- 365,55	435,- 365,55	—
Digitaler Radioempfang DAB (Digital Audio Broadcasting) für CDC 40 Opera (nicht in Verb. mit OPC Line-Paketen)	UBT		—	230,- 193,28	230,- 193,28	230,- 193,28	—
CD 70 Navi Stereo-CD Radio mit integriertem Navigationssystem und Graphic Info Display 4,2 Zoll, 4 x 10 Senderspeicher, Doppeltuner, Stereo-Eingang für externe Audiogeräte (Aux-In; Klinkestecker 3,5 mm) Navigation: CD-ROM mit Straßenkarte Deutschland, GPS-Modul, dynamische Routenführung über Pfeildarstellung und Ansage	UCE	Innovations- Paket 1	1.715,- 1.441,18	900,- 756,30	900,- 756,30	900,- 756,30	S

- = nicht verfügbar S = Serie = Unverbindliche Preisempfehlung

Sonderausstattung			Selection "110 Jahre"	Edition	INNOVATION "110 Jahre"	Sport	OPC
Color Info Display 6,5 Zoll für CD 70 Navi, mit Kartendarstellung, Kartenanzeige von TMC-Meldungen, direkte Zielpunktanzwahl über Karte	UAJ		475,- 399,16	475,- 399,16	475,- 399,16	475,- 399,16	475,- 399,16
DVD 90 Navi Stereo-CD-Radio mit DVD-gestütztem Navigationssystem und Color Info Display 6,5 Zoll, 4 x 10 Senderspeicher, Doppeltuner, Stereo-Eingang für externe Audiogeräte (Aux-In; Klinkenstecker 3,5 mm) Navigation: DVD mit Straßenkarte für über 30 europäische Länder, GPS-Modul, dynamische Routenführung über Karten- und/oder Pfeildarstellung und Ansage, Kartenanzeige von TMC-Meldungen, direkte Zielpunktanzwahl über Karte, digitaler Reiseführer	UCL		—	1.810,- 1.521,01	1.810,- 1.521,01	1.810,- 1.521,01	910,- 764,71
In Verb. mit Innovations-Paket 1			—	910,- 764,71	910,- 764,71	910,- 764,71	—
Mobiltelefon-Vorbereitung ¹⁾ , inkl. - Bluetooth™-Schnittstelle - Sprachsteuerung - Freisprecheinrichtung - Nutzung des Fahrzeugdisplays zur Anzeige von Telefonbuch und Rufliste - Steuerung über Fernbedienung am Lenkrad möglich - Graphic Info Display 4,2 Zoll	UWA	Innovations-Paket 1	—	435,- 365,55	435,- 365,55	435,- 365,55	435,- 365,55
Mobiltelefon-Vorbereitung wie zuvor, jedoch inkl. - Basisplatte zum Anschluss einer telefonspezifischen Halterung zur Nutzung der Ladefunktion und der GSM-Außenantenne (siehe Zubehör)	FTS	Innovations-Paket 1	—	435,- 365,55	435,- 365,55	435,- 365,55	435,- 365,55
Twin Audio®, in 2. Sitzreihe, inkl. - 2 Kopfhöreranschlüsse - 1 Kopfhörer	UK6		—	155,- 130,25	155,- 130,25	155,- 130,25	155,- 130,25

— = nicht verfügbar S = Serie ■ = Unverbindliche Preisempfehlung

¹⁾ Zertifiziert nach Bluetooth-Standard (Handsfree Profile 1.5) und kompatibel mit einer Vielzahl bluetooth-fähiger Mobiltelefone. Aufgrund der technischen Vielfalt erhältlicher Mobiltelefone kann die Kompatibilität mit allen Modellen jedoch nicht gewährleistet werden. Eine aktuelle Übersicht kompatibler Telefonmodelle erhalten Sie unter www.opel.de sowie bei Ihrem Opel-Partner.

Sonderausstattung			Selection "110 Jahre"	Edition	INNOVATION "110 Jahre"	Sport	OPC
Komfort & sonstige Ausstattung		Paket- bestandteil	mit MwSt. ohne MwSt.				
Anhängerzugvorrichtung , abnehmbar, inkl. - Anhänger-Stabilitätsprogramm	VQ9	Trail-Paket	—	685,- 575,63	685,- 575,63	685,- 575,63	685,- 575,63
Außenspiegel , elektrisch anklappbar	DDH	Komfort-Paket	—	150,- 126,05	150,- 126,05	150,- 126,05	150,- 126,05
Bordcomputer mit Check Control System, inkl. - Bord Info Display (nur in Verb. mit Infotainment-System, nicht für 1.6 CNG oder 1.6 CNG Turbo)	U68		275,- 231,09	S	S	S	S
Dachreling , Schwarz	V3D		170,- 142,86	170,- 142,86	—	170,- 142,86	—
Dachreling , Aluminium, Silber, inkl. - Fensterzierleiste, Edelstahl	V3E		—	220,- 184,87	S	220,- 184,87	220,- 184,87
Fensterheber , elektrisch, vorn und hinten, inkl. - Tippfunktion - Einklemmschutz - Kindersicherung für hintere Fenster	A33	Komfort-Paket	—	375,- 315,13	S	375,- 315,13	S
Gepäckraumabdeckung , ausziehbar	B75		170,- 142,86	S	S	S	S
Geschwindigkeitsregler	K34		300,- 252,10	S	S	S	S
Klimaanlage , inkl. - Umluftschtung, manuell	C60		1.140,-¹⁾ 957,98	S	—	—	—
Entfall Klimaanlage und Umluftschtung (nicht für 1.6 CNG Turbo)	C41		—	(-820,-) (-689,08)	—	—	—
Automatische Klimaanlage , inkl. - Umluftschtung, manuell - Temperaturvorwahl - Automatische oder manuelle Regelung der Gebläsestärke (nicht in Verb. mit Entfall Klimaanlage)	C61		—	210,- 176,47	—	—	—

- = nicht verfügbar **S** = Serie **■** = Unverbindliche Preisempfehlung

¹⁾ Serie bei 1.6 CNG Turbo.

Sonderausstattung		Selection "110 Jahre"	Edition	INNOVATION "110 Jahre"	Sport	OPC
Klimatisierungsautomatik , inkl. - Aktivkohlefilter - Umluftschtaltung, manuell - Zündschlüsselabhängige Speicherung individueller Einstellungen - Graphic Info Display 4,2 Zoll (nicht in Verb. mit Entfall Klimaanlage)	C68	—	415,- 348,74	S	S	S
		275,- 231,09	275,- 231,09	275,- 231,09	275,- 231,09	S
Lackierung , Zweischicht-Brillant		495,- 415,97	495,- 415,97	495,- 415,97	495,- 415,97	495,- 415,97
Lackierung , Zweischicht-Metallic oder -Mineraleffekt	XXLo	—	1.940,- 1.630,25	800,- 672,27	1.425,- 1.197,48	800,- 672,27
		160,- 134,45	60,- 50,42	S	S ¹⁾	S ¹⁾
Lederlenkrad , mit 3 Dekorblenden	N34	—	60,- 50,42	S	60,- 50,42	—
Mittelarmlehne , vorn (nicht in Verb. mit Recaro Sportsitzen oder OPC Line-Paket 2)	DA7	—	445,- 373,95	445,- 373,95	445,- 373,95	S
Open & Start [®] , schlüsselloses System zur Fahrererkennung, inkl. - 2 Fahrererkennungseinheiten zur Komfort-Entriegelung (Entfall der Zündschlüssel) - Start-/ Stop-Knopf - Elektrische Verriegelung des Fahrzeugs über Sensoren in den Vordertürgriffen - Mechanische Verriegelung der Türen (Dead Lock)	AP7	—	445,- 373,95	445,- 373,95	445,- 373,95	S

— = nicht verfügbar S = Serie ■ = Unverbindliche Preisempfehlung

¹⁾ Sport-Lederlenkrad.

Sonderausstattung		Selection "110 Jahre"	Edition	INNOVATION "110 Jahre"	Sport	OPC
Panoramadach mit integrierten Staufächern, inkl. - Elektrisch betätigtes Beschattungssystem - Dachreling, in Silber (für 1.9 CDTI [110 kW] mit 6-Stufen-Automatikgetriebe nicht in Verb. mit Leichtmetallrädern 7½ J x 18, nicht mit Lackierung Schneeweiß)	C2K	—	1.235,- 1.037,82	1.235,- 1.037,82	1.235,- 1.037,82	—
Parkpilot , Einparkhilfe vorn und hinten, akustisches Warnsignal beim vorwärts und rückwärts Einparken	UD5	Komfort-Paket	—	540,- 453,78	540,- 453,78	540,- 453,78
Quickheat Schnellheizsystem (Serie für 1.7 CDTI)	C32	Innovations-Paket 2	260,- 218,49	260,- 218,49	260,- 218,49	260,- 218,49
Sportsitze , Fahrer und Beifahrer, inkl. - Tasche an Vordersitzrücken	AE4		—	355,- 298,32	—	S
Recaro Sportsitze , Fahrer und Beifahrer, inkl. - Sitzhöhen- und Neigungseinstellung - Tasche an Vordersitzrücken - Sitzheizung, mehrstufig schaltbar ¹⁾ - Lendenwirbelstütze, einstellbar ¹⁾ - Ausziehbare Oberschenkelauflage ¹⁾ (Entfall der Schublade unter dem Beifahrersitz)	W2E	OPC Line-Paket 2	—	1.270,- 1.067,23	915,- ²⁾ 768,91	915,- 768,91
In Verb. mit Lederausstattung	XELE	OPC Line-Paket 2	—	655,- 550,42	655,- ²⁾ 550,42	655,- 550,42
Sitzrückenlehne , Beifahrer, vorklappbar, inkl. - Tische an Vordersitzrücken, klappbar (nicht in Verb. mit Sportsitzen, Recaro Sportsitzen oder Sitz-Komfort-Paket 2)	D7J		—	155,- 130,25	—	—
Solar Protect®-Wärmeschutzverglasung im Fond, stark getönt	A14		—	195,- 163,87	195,- 163,87	S
Solar Reflect®-Windschutzscheibe	A23		—	170,- 142,86	170,- 142,86	170,- 142,86

- = nicht verfügbar S = Serie ■ = Unverbindliche Preisempfehlung

¹⁾ Bei Zafira OPC nur in Verb. mit Lederausstattung.

²⁾ Entfall der Mittelarmlehne, vorn.

Sonderausstattung			Selection "110 Jahre"	Edition	INNOVATION "110 Jahre"	Sport	OPC
Standheizung, inkl. - Funkfernbedienung mit 600 m Reichweite - Aktivierung zeitgesteuert über Zeitschaltuhr (Bedienelement in Funkfernbedienung integriert), wahlweise automatische Berechnung der Betriebsdauer über Temperaturfühler - Automatische Aktivierung von Zuheizfunktion im Fahrbetrieb	K07		1.785,-	1.785,-	1.785,-	1.785,-	1.785,-
			1.500,-	1.500,-	1.500,-	1.500,-	1.500,-

- = nicht verfügbar S = Serie = Unverbindliche Preisempfehlung

Zubehör		Selection "110 Jahre"	Edition	INNOVATION "110 Jahre"	Sport	OPC
	Bestell- schlüssel	mit MwSt. ohne MwSt.				
Aufsätze für Original Opel Trägersysteme:						
Fahrradlift-System für 1 Fahrrad, max. erweiterbar für 2 Fahrräder	6732487	285,- 239,50	285,- 239,50	285,- 239,50	285,- 239,50	285,- 239,50
Montagesatz für Fahrradlift-System	6732489	39,90 33,53	39,90 33,53	39,90 33,53	39,90 33,53	39,90 33,53
Heckfahrradträger zur Montage auf der Anhängerzug- vorrichtung für den Transport von 2 Fahrrädern	1732894	407,- 342,02	407,- 342,02	407,- 342,02	407,- 342,02	—
Erweiterungssatz für 3. Fahrrad	6732519	99,90 83,95	99,90 83,95	99,90 83,95	99,90 83,95	—
Skiträger, ausziehbar	1732538	162,- 136,13	162,- 136,13	162,- 136,13	162,- 136,13	162,- 136,13
Travelbox S, Schwarz/Silber, in Wagenfarbe lackierbar, Länge 1330 mm, Breite 860 mm, Höhe 370 mm, Fassungsvolumen 320 Liter, Zuladung bis 50 kg	6732292	199,- 167,23	199,- 167,23	199,- 167,23	199,- 167,23	199,- 167,23
Travelbox, Schwarz, in Wagenfarbe lackierbar, Länge 1750 mm, Breite 820 mm, Höhe 450 mm, Fassungsvolumen 480 Liter, Zuladung bis 50 kg	6732293	285,- 239,50	285,- 239,50	285,- 239,50	285,- 239,50	285,- 239,50
Travelbox L, Schwarz, in Wagenfarbe lackierbar, Länge 2320 mm, Breite 700 mm, Höhe 490 mm, Fassungsvolumen 460 Liter, Zuladung bis 50 kg	6732294	305,- 256,30	305,- 256,30	305,- 256,30	305,- 256,30	305,- 256,30
Sportbox, Schwarz, in Wagenfarbe lackierbar, Länge 1960 mm, Breite 780 mm, Höhe 440 mm, Fassungsvolumen 480 Liter, Zuladung bis 75 kg	6732295	407,- 342,02	407,- 342,02	407,- 342,02	407,- 342,02	407,- 342,02
Basisträger (2 Barren), Tragkraft 75 kg für Modelle mit Dachreling, Aluminium, mit C-Nut-Profil	1732597	127,50 107,14	127,50 107,14	127,50 107,14	127,50 107,14	127,50 107,14

- = nicht verfügbar ■ = Unverbindliche Preisempfehlung

Zubehör		Selection "110 Jahre"	Edition	INNOVATION "110 Jahre"	Sport	OPC
		mit MwSt. ohne MwSt.				
Fußraumteppiche für alle 3 Sitzreihen, Anthrazit, 6-teilig						
Reliefmatte	1724062	40,50 34,03	40,50 34,03	40,50 34,03	40,50 34,03	40,50 34,03
Velours Classic	1724061	49,90 41,93	49,90 41,93	49,90 41,93	49,90 41,93	49,90 41,93
Velours de Luxe (farbliche Einfassungen in Stahlgrau, Anthrazit oder Rot, passend zum Polster)	1724064/ 065/ 066	64,- 53,78	64,- 53,78	64,- 53,78	64,- 53,78	64,- 53,78
Kindersicherheit:						
Opel BABY-SAFE Kindersicherheitswiege	1746712	162,- 136,13	162,- 136,13	162,- 136,13	162,- 136,13	162,- 136,13
Opel DUO ISOFIX, Kindersitz für Kinder von 9-18 kg, mit fester Verbindung von Fahrzeug und Sitz	1746710	288,- 242,02	288,- 242,02	288,- 242,02	288,- 242,02	288,- 242,02
Zusatzgurt Top Tether	1746241	50,90 42,77	50,90 42,77	50,90 42,77	50,90 42,77	50,90 42,77
Opel KID Kindersitzsystem, Kindersitz für Kinder von 15 kg – 36 kg	1746711	159,- 133,61	159,- 133,61	159,- 133,61	159,- 133,61	159,- 133,61
Babyspiegel (nicht in Verb. mit Rückspiegel, innen, automatisch abblendend)	1744307	18,90 15,88	18,90 15,88	18,90 15,88	18,90 15,88	18,90 15,88
Sonnenblenden , maßgeschneidert, für Seitenfenster	1732249	77,- 64,71	77,- 64,71	77,- 64,71	77,- 64,71	77,- 64,71
Sonnenblenden , maßgeschneidert, für Heckscheibe	1732248	99,90 83,95	99,90 83,95	99,90 83,95	99,90 83,95	99,90 83,95
Multifunktionsbox mit Kühl- und Warmhaltefunktion	1722622	225,- 189,08	225,- 189,08	225,- 189,08	225,- 189,08	225,- 189,08

- = nicht verfügbar ■ = Unverbindliche Preisempfehlung

Zubehör		Selection "110 Jahre"	Edition	INNOVATION "110 Jahre"	Sport	OPC
		mit MwSt. ohne MwSt.				
Telefonspezifische Halter für werkseitige Mobiltelefonvorbereitung, passend für bestimmte Handys der Marken Nokia, Siemens, Motorola und Sony Ericsson	ab €	143,50 120,59	143,50 120,59	143,50 120,59	143,50 120,59	143,50 120,59
Winterkompletträder:						
4 Stahlräder 6½ J x 15 mit Reifen Pneumant PN 150 Wintec 195/65 R15-91T (für 1.6 und 1.8)	6750540	436,- 366,39	436,- 366,39	436,- 366,39	436,- 366,39	—
4 Stahlräder 6½ J x 15 mit Reifen Semperit Speed Grip 195/65 R15-91T, mit Sensor für TPMS (für 1.6 und 1.8)	6750541	—	—	526,- 442,02	526,- 442,02	—
4 Radabdeckungen für Stahlrad 6½ J x 15	6006069	116,50 97,90	116,50 97,90	116,50 97,90	116,50 97,90	—
4 Leichtmetallräder 6½ J x 15 mit Reifen Semperit Speed Grip 195/65 R15-91T, mit Sensor für TPMS (für 1.6 und 1.8)	6750543	—	—	648,- 544,54	648,- 544,54	—
4 Stahlräder 6½ J x 16, mit Reifen Pneumant PN 150 Wintec 205/55 R16-91T (nicht für 1.6 CNG oder 1.9 CDTI [110 kW] mit Automatikgetriebe und Panoramadach)	6750544	596,- 500,84	596,- 500,84	596,- 500,84	596,- 500,84	—
4 Stahlräder 6½ J x 16, mit Reifen Pneumant PN 150 Wintec 205/55 R16-91T, mit Sensor für TPMS (nicht für 1.6 CNG oder 1.9 CDTI [110 kW] in Verb. mit Automatikgetriebe und Panoramadach)	6750545	—	—	678,- 569,75	678,- 569,75	—
4 Stahlräder 6½ J x 16, mit Reifen Bridgestone LM25 205/55 R16-94V XL	6750549	852,- 715,97	852,- 715,97	852,- 715,97	852,- 715,97	—
4 Radabdeckungen für Stahlrad 6½ J x 16	6006086	120,50 101,26	120,50 101,26	120,50 101,26	120,50 101,26	—
4 Leichtmetallräder 6½ J x 16 mit Reifen Semperit Speed Grip 205/55 R16-91H, mit Sensor für TPMS (nicht für 1.6 CNG oder 1.9 CDTI [110 kW] mit Automatikgetriebe und Panoramadach)	6750547	—	—	874,- 734,45	874,- 734,45	—
4 Leichtmetallräder 7 J x 17, mit Reifen Semperit Speed Grip 225/45 R17-94V XL, mit Sensor für TPMS (nicht für 1.6 CNG)	6750551	—	—	1.204,- 1.011,76	1.204,- 1.011,76	—

- = nicht verfügbar = Unverbindliche Preisempfehlung

Zubehör		Selection "110 Jahre"	Edition	INNOVATION "110 Jahre"	Sport	OPC
		mit MwSt. ohne MwSt.				
4 Leichtmetallräder 7 J x 17 mit Reifen Continental TS 790 205/50 R17-93H XL, mit Sensor für TPMS	6750553	—	—	—	—	1.220,- 1.025,21
Schneeketten für Reifen 195/65 R15 und 205/55 R16	1791664	101,90 85,63	101,90 85,63	101,90 85,63	101,90 85,63	—
Schneeketten für Reifen 225/45 R17	1791666	101,90 85,63	101,90 85,63	101,90 85,63	101,90 85,63	—

- = nicht verfügbar = Unverbindliche Preisempfehlung

Die Preisliste enthält lediglich eine Auswahl an Zubehör. Für bestimmte Teile fallen zusätzlich individuelle Einbaukosten an. Mehr Zubehör finden Sie auf www.opel.de oder bei Ihrem Opel Service Partner.

Die Opel Anschlussgarantie

3. Jahr nach EZ
maximal 120.000 km

3. und 4. Jahr nach EZ
maximal 150.000 km

	3. Jahr nach EZ maximal 120.000 km	3. und 4. Jahr nach EZ maximal 150.000 km
Zafira	129,-	272,-

Ein Angebot gemäß den näheren Bedingungen der CG Car-Garantie Versicherungs-AG, Prämie inkl. gesetzlich gültiger Versicherungssteuer. Weitere Informationen finden Sie auf der Opel Service Seite und im Internet unter "www.opel.de".

Die Opel Anschlussgarantie für Groß- und Gewerbekunden!

Die volle Kosten- und Planungssicherheit im Fuhrparkmanagement – mit der **Opel Anschlussgarantie für Groß- und Gewerbekunden**.

Verlängern Sie einfach den zweijährigen Garantieschutz für Ihr neues Opel Flottenmodell **wahlweise für das dritte bzw. das dritte und vierte Jahr**. Damit entfällt das Ausgabenrisiko für Material- und Lohnkosten bei garantiebedingten Reparaturfällen.

Und weil Sie am besten wissen, wie viele Kilometer Ihre Flottenfahrzeuge im Jahr zurücklegen, können Sie auch noch aus **vier Laufleistungs-Varianten** wählen. Somit ist auch **Variabilität garantiert** – und Sie können sicher sein, dass dieses attraktive Servicepaket perfekt zu Ihrem Fuhrparkprofil passt.

Als weiteres Plus profitieren Sie von **steigenden Wiederverkaufswerten**, denn die Anschlussgarantie ist nicht halter-, sondern fahrzeuggebunden.

Weitere Informationen erhalten Sie bei Ihrem Opel-Partner.

Mehr Auto. Mehr Garantie. Mehr Sicherheit.

Maße und Gewichte

Wagenabmessungen in mm	
Länge	4467 (4503 bei OPC bzw. in Verb. mit OPC Line-Paket 2)
Breite mit aus-/ eingeklappten Außenspiegeln	2025 / 1801
Höhe (bei Leergewicht) exkl. / inkl. Dachreling	1635 / 1645 (OPC: 1625 / 1635)
Höhe (bei Leergewicht) in Verb. mit Panoramadach	1670
Radstand	2703
Spurweite, vorn	1488
Spurweite, hinten	1510
Wendekreis in m	
Wand zu Wand	11,50
Bordstein zu Bordstein	11,10
Gepäckraumabmessungen in mm	
Länge am Boden bis Rücksitzlehne 2./ 3.Sitzreihe	1088 / 405
Länge am Boden bis Vordersitzrückenlehne	1809
Breite am Radeinbau	1071
Breite maximal	1114
Höhe der Ladekante	590
Öffnungshöhe	893
Gepäckrauminhalt in l nach ECIE-Messmethode	
Nur Gepäckraum (7-Sitzer)	140
Bei versenkter 3. Sitzreihe (5-Sitzer)	645
Bei umgeklappten Rücksitzen bis unters Dach (2-Sitzer)	1820

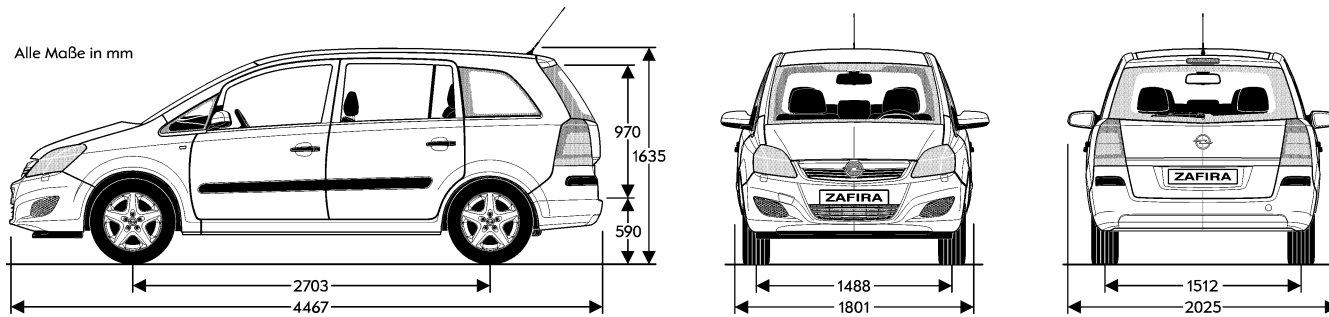
Maße und Gewichte

25

Technische Daten

Gewichte und Achslasten in kg	
Leergewicht inkl. Fahrer (nach 70/156/EWG)	1505
Zulässiges Gesamtgewicht	2075
Zuladung	570
Zulässige Achslast, vorn	975
Zulässige Achslast, hinten	1115
Zulässige Dachlast (ohne/mit Dachreling) ¹⁾	75 / 100

Alle Werte beziehen sich auf das EU-Basismodell mit serienmäßiger Ausstattung. Zusätzliche Ausstattungen können das Leergewicht und in manchen Fällen auch die zulässigen Achslasten sowie das zulässige Gesamtgewicht erhöhen bzw. die Zuladung reduzieren.



¹⁾ Unter Berücksichtigung des zulässigen Gesamtgewichts. Aus Sicherheitsgründen wird empfohlen mit Dachlast nicht schneller als 120 km/h zu fahren.

Opel Zafira

5-Gang-Schaltgetriebe	Höchst- geschwindigkeit in km/h	Beschleunigung von 0 – 100 km/h in Sekunden	Kraftstoffverbrauch in l / 100 km nach 1999/100/EG			CO ₂ -Emission in g/km
			Innerstädtisch	Außerstädtisch	Gesamt	
1.6 ecoFLEX	185	13,4	9,3	5,8	7,1	169
1.8	197	11,5	9,9	6,0	7,4	177
1.6 CNG ecoFLEX (m ³ H-Gas) ¹⁾	165	17,0	10,1	6,4	7,7	138
1.6 CNG ecoFLEX (kg H-Gas) ¹⁾	165	17,0	6,6	4,2	5,0	138
6-Gang-Schaltgetriebe						
2.2 DIRECT	200	10,6	11,3	6,4	8,2	197
2.0 Turbo (147 kW)	225	9,0	13,3	7,3	9,5	228
2.0 Turbo (177 kW)	231	7,8	13,4	7,4	9,6	230
1.6 CNG Turbo (m ³ H-Gas) ¹⁾	200	11,5	11,2	6,3	8,1	144
1.6 CNG Turbo (kg H-Gas) ¹⁾	200	11,5	7,3	4,1	5,3	144
1.7 CDTI ecoFLEX (81 kW)	179	13,4	7,1	4,9	5,7	152
1.7 CDTI ecoFLEX (92 kW)	189	12,3	7,1	4,9	5,7	152
1.9 CDTI (110 kW)	202	10,2	7,7	5,2	6,1	165
Easytronic®-Getriebe						
1.8	197	12,9	9,7	5,8	7,2	172
4-Stufen-Automatik						
2.2 DIRECT	190	11,6	11,6	6,7	8,5	204
6-Stufen-Automatik						
1.9 CDTI (88 kW)	182	12,5	9,6	5,5	7,0	186
1.9 CDTI (110 kW)	198	10,7	9,8	5,7	7,2	191

Alle Werte beziehen sich auf das EU-Basismodell mit serienmäßiger Ausstattung. Kraftstoffverbrauch / CO₂ Emissionen ermittelt nach der aktuellen Fassung der EU Richtlinie 80/1268/EG unter Berücksichtigung des in Übereinstimmung mit dieser Vorschrift festgelegte Fahrzeugleergewicht. Zusätzliche Ausstattungen können zu geringfügig höheren als den angegebenen Verbrauchs- und CO₂ -Werten führen. Sie können außerdem die Höchstgeschwindigkeit vermindern und die Beschleunigungszeit erhöhen. Die angegebenen Fahrleistungen sind erreichbar bei Leergewicht (ohne Fahrer) plus 200 kg Zuladung.

¹⁾ Kraftstoffverbrauch (H-Gas) nach MVEB-B.

H-Gas: Werte beziehen sich auf Prüfgas G20 in Anlehnung an die Berechnungsmethode 1999/100/EG

Benzin-Motoren	1.6 ecoFLEX	1.8 ECOTEC®	2.2 DIRECT ECOTEC®	2.0 Turbo ECOTEC®	2.0 Turbo ECOTEC®	1.6 CNG ecoFLEX	1.6 CNG Turbo ecoFLEX
Schadstoffarm nach	EURO4	EURO4	EURO4	EURO4	EURO4	EURO4	EURO4
Kraftstoff	Super	Super	Super	Super	Super Plus	Erdgas/Super	Erdgas/Super
Anzahl der Zylinder	4	4	4	4	4	4	4
Hubraum in cm ³	1598	1796	2198	1998	1998	1598	1598
Max. Leistung in kW (PS)/bei min ⁻¹	85 (115) / 6000	103 (140) / 6300	110 (150) / 5600	147 (200) / 5400	177 (240) / 5600	69 (94) / 6200	110 (150) / 5000
Max. Drehmoment in Nm/bei min ⁻¹	155 / 4000	175 / 3800	215 / 4000	262 / 4200	320 / 2400–5000	133 / 4200	210 / 2300
Kraftstofftank-Füllmenge in l	58	58	58	58	58	21 kg/14 l	21 kg/14 l
Anhängelast in kg							
ungebremst	750	750	750	750	750	400	750
gebremst bei 12% Prüfsteigung	1000	1200 ¹⁾	1500	1500	1500	400	1100
gebremst bei 10% Prüfsteigung	1300	–	1650 ²⁾	–	–	600	–
gebremst bei 8% Prüfsteigung	–	1500 ³⁾	–	–	–	–	–

¹⁾ 1300 kg in Verb. mit Easytronic®-Getriebe.

²⁾ In Verb. mit Niveauregulierung.

³⁾ 1650 kg in Verb. mit Easytronic®-Getriebe und Niveauregulierung; nur für Anhänger mit geringem Luftwiderstand (Anhänger bis zu einer Gesamthöhe von 1,40 m), maximal befahrbare Steigung 8%.

Diesel-Motoren	1.7 CDTI ecoFLEX	1.9 CDTI ECOTEC®	1.7 CDTI ecoFLEX	1.9 CDTI ECOTEC®
Schadstoffarm nach	EURO5	EURO4	EURO5	EURO4
Kraftstoff	Diesel	Diesel	Diesel	Diesel
Anzahl der Zylinder	4	4	4	4
Hubraum in cm ³	1686	1910	1686	1910
Max. Leistung in kW (PS)/bei min ⁻¹	81 (110) / 3800	88 (120) / 3500	92 (125) / 4000	110 (150) / 4000
Max. Drehmoment in Nm/bei min ⁻¹	260 / 2300	280 / 2000 – 2750	280 / 2300	320 / 2000 – 2750
Kraftstofftank-Füllmenge in l	58	58	58	58
Anhängelast in kg				
ungebremst	750	750	750	750
gebremst bei 12% Prüfsteigung	1300	1400	1400	1500
gebremst bei 10% Prüfsteigung	1400	–	–	1650 ¹⁾
gebremst bei 8% Prüfsteigung	–	–	–	–

Alle Werte beziehen sich auf das EU-Basismodell mit serienmäßiger Ausstattung. Zusätzliche Ausstattungen können die zulässige Anhängelast reduzieren.

¹⁾ In Verb. mit Niveauregulierung.

Mein Zafira

Modell / Motor	Preis in €
----------------	------------

Meine Sonderausstattung

Gesamtpreis

<hr/> <hr/> Preis in € (ohne MwSt)	<hr/> <hr/> Preis in € (inkl. MwSt)
---	--

Opel Service

Europaweiter Kundenservice.

In ganz Europa stehen über 6.000 Opel-Servicebetriebe bereit, um Sie individuell, fach- und termingerecht zu betreuen.

Opel Mobilservice.

Der kostenlose Mobilservice für alle Opel Neufahrzeuge in den ersten 2 Jahren ab Erstzulassungsdatum oder ab Lieferung durch den Vertragshändler, je nachdem welches Ereignis zuerst eintritt. Wo immer Sie unterwegs sind, der Opel Mobilservice hilft Ihnen weiter. In über 40 europäischen Ländern - rund um die Uhr. Mit starken Leistungen wie Pannenhilfe, Abschleppdienst, Mietwagenservice, Hotelunterbringung oder Organisation Ihrer Weiterreise per Bahn oder Flugzeug. Der Opel Mobilservice kann jeweils mit der Inspektion für maximal 1 Jahr verlängert werden.

Finanzierungsangebote.

Die GMAC Bank GmbH bietet Ihnen auf Basis von SmartBuy Ihre Finanzierung nach Maß.

Leasingangebote.

SmartLease ist der flexibelste Weg zum Fahrzeug Ihrer Wahl. Sonderzahlung, monatliche Raten, Vertragslaufzeit und Kilometerleistung lassen sich individuell vereinbaren.

Versicherungsservice.

Wir empfehlen Ihnen die GMAC Versicherungsservice GmbH für alle Versicherungen rund um das Auto (Haftpflicht-, Voll- und Teilkasko-, Insassenunfall-, Rechtsschutzversicherungen etc.). Für den Fall der Fälle haben Sie dann nur einen Ansprechpartner.

OPEL Rent Mietwagenservice.

Bei Bedarf hält Sie Opel rent mobil, wenn Ihr Fahrzeug, bedingt durch einen Werkstattaufenthalt, einmal ausfallen sollte.

Teile- und Zubehörservice.

Alles, was Ihren Opel noch praktischer, komfortabler oder auch individueller macht, gibt es im Opel Shop.

Full-Service-Leasing & Fuhrparkmanagement.

GMAC Fleet Service bietet für Ihr Unternehmen maßgeschneiderte Flottenlösungen. Vom reinem Finanzleasing über Full-Service-Leasing bis hin zum Fuhrparkmanagement erarbeiten wir für Sie Ihr individuelles Leistungspaket.

Neuwagengarantie.

Diese Garantie gilt für alle Pkw und Nutzfahrzeuge gemäß den zugrunde liegenden Garantiebedingungen für 24 Monate ab Erstzulassung bzw. Lieferung durch den erstausliefernden Opel Vertragshändler, je nachdem, welches Datum früher liegt - ohne Kilometerbegrenzung.

Opel Anschlussgarantie.

Die Opel Anschlussgarantie kann innerhalb von 24 Monaten (6 Monate bei Groß- und Gewerbekunden) nach Erstzulassung eines Neuwagens erworben werden. Bei Abschluss darf die Laufleistung 40.000 km nicht überschritten haben. Die Opel Anschlussgarantie umfasst die wichtigsten Baugruppen gemäß den näheren Garantiebedingungen der CG Car-Garantie Versicherungs-AG und beginnt am ersten Tag des dritten Jahres ab Erstzulassung.

12 Jahre Garantie gegen Durchrostung.

Opel gibt Ihnen die sichere Langzeitgarantie gegen Durchrostung gemäß den dafür geltenden Garantiebedingungen. Sie brauchen hierzu lediglich die jährlich vorgesehenen Korrosionsschutzprüfungen von einem Opel Service Partner durchführen zu lassen. Die Korrosionsschutzprüfung ist in den regelmäßigen Serviceüberprüfungen / Inspektionen bei einem Opel Service Partner ohne Mehrkosten enthalten oder gesondert bei einem Opel Service Partner in Auftrag zu geben.

3 Jahre Garantie für Opel Starterbatterie.

Mit der 3-Jahres-Garantie für die Opel Original Starterbatterie gibt es auch im dicksten Winter keine Probleme mehr.

Opel in den neuen Medien.

Auch im Internet können Sie sich unter www.opel.de Ihr individuelles Fahrzeug mit dem Konfigurator zusammenstellen. Sie finden dort aktuelle Informationen zu Modellen, Varianten, Preisen, Recycling und Serviceleistungen der Adam Opel GmbH.

Recycling.

Informationen über die recyclinggerechte Konstruktion, über Altfahrzeug-Rücknahmestellen und das Recycling von Altfahrzeugen finden Sie im Internet unter www.opel.de



OPEL

Alle Preisangaben sind unverbindliche Preisempfehlungen ab Werk, mit und ohne Mehrwertsteuer. Die unverbindlichen Preisempfehlungen für Sonderausstattungen gelten nur bei werkseitigem Einbau bzw. werkseitiger Lieferung. Der Inhalt entspricht dem Stand bei Drucklegung (01/09). Wir behalten uns Änderungen von Konstruktion und Ausstattung vor. Außerhalb der Bundesrepublik Deutschland können Angebot, Technik und Ausstattung unserer Fahrzeuge abweichen. Bitte informieren Sie sich über die genaue Ausstattung unserer Fahrzeuge bei Ihrem Opel Partner. Weitere Informationen über Opel und den Opel Versicherungsservice unter www.opel.de. InfoService: 01805-5510

Best.-Nr.: 01/06037/0901

Auf umweltfreundlichem, chlorfreiem Papier gedruckt.

ADAM OPEL GmbH, Rüsselsheim