




OPEL Zafira

Preise, Ausstattungen & technische Daten

1. Juli 2008

Zafira			Zafira	Edition	INNOVATION	Sport	Cosmo	OPC
	Motor	Getriebe	mit MwSt. ohne MwSt.	mit MwSt. ohne MwSt.	mit MwSt. ohne MwSt.	mit MwSt. ohne MwSt.	mit MwSt. ohne MwSt.	mit MwSt. ohne MwSt.
Benzin	1.6  85 kW/115 PS	5-Gang	21.780,- 18.302,52	23.000,- 19.327,73	23.850,- 20.042,02	-	26.700,- 22.436,97	-
	1.8 ECOTEC® 103 kW/140 PS	5-Gang	23.580,- 19.815,13	24.800,- 20.840,34	25.650,- 21.554,62	26.650,- 22.394,96	28.500,- 23.949,58	-
	1.8 ECOTEC® 103 kW/140 PS	5-Gang-Easytronic	24.350,- 20.462,18	25.570,- 21.487,39	26.420,- 22.201,68	27.420,- 23.042,02	29.270,- 24.596,64	-
	2.2 DIRECT ECOTEC® 110 kW/150 PS	6-Gang	25.260,- 21.226,89	26.480,- 22.252,10	27.330,- 22.966,39	28.330,- 23.806,72	30.180,- 25.361,34	-
	2.2 DIRECT ECOTEC® 110 kW/150 PS	4-Stufen-Automatik	26.660,- 22.403,36	27.880,- 23.428,57	28.730,- 24.142,86	29.730,- 24.983,19	31.580,- 26.537,82	-
	2.0 Turbo ECOTEC® 147 kW/200 PS	6-Gang	-	-	-	30.510,- 25.638,66	32.360,- 27.193,28	-
	2.0 Turbo ECOTEC® 177 kW/240 PS	6-Gang	-	-	-	-	-	35.320,- 29.680,67
Erdgas	1.6 CNG  69 kW/94 PS	5-Gang	24.210,- 20.344,54	25.430,- 21.369,75	-	-	28.930,- 24.310,92	-
Kundenpreisvorteil ²⁾				1.890,-	2.795,-	4.365,-	3.045,-	

²⁾ Gegenüber entsprechend ausgestattetem Basismodell.

Zafira			Zafira	Edition	INNOVATION	Sport	Cosmo	OPC
	Motor	Getriebe	mit MwSt. ohne MwSt.	mit MwSt. ohne MwSt.	mit MwSt. ohne MwSt.	mit MwSt. ohne MwSt.	mit MwSt. ohne MwSt.	mit MwSt. ohne MwSt.
Diesel	1.7 CDTI ¹⁾ 81 kW/110 PS 	6-Gang	24.290,- 20.411,76	25.510,- 21.436,97	26.360,- 22.151,26	-	29.210,- 24.546,22	-
	1.9 CDTI ¹⁾ ECOTEC® 88 kW/120 PS	6-Stufen-Automatik	26.970,- 22.663,87	28.190,- 23.689,08	29.040,- 24.403,36	30.040,- 25.243,70	31.890,- 26.798,32	-
	1.7 CDTI ¹⁾ 92 kW /125 PS 	6-Gang	25.370,- 21.319,33	26.590,- 22.344,54	27.440,- 23.058,82	28.440,- 23.899,16	30.290,- 25.453,78	-
	1.9 CDTI ¹⁾ ECOTEC® 110 kW/150 PS	6-Gang	-	28.080,- 23.596,64	28.930,- 24.310,92	29.930,- 25.151,26	31.780,- 26.705,88	-
	1.9 CDTI ¹⁾ ECOTEC® 110 kW/150 PS	6-Stufen-Automatik	-	29.680,- 24.941,18	30.530,- 25.655,46	31.530,- 26.495,80	33.380,- 28.050,42	-
Kundenpreisvorteil ²⁾				1.890,-	2.795,-	4.365,-	3.045,-	

Günstige Finanzierung durch die GMAC Bank GmbH. Vorteilhaftes Leasing durch die GMAC Leasing GmbH

¹⁾ Wartungsfreier Dieselpartikelfilter serienmäßig.

²⁾ Gegenüber entsprechend ausgestattetem Basismodell.

Allgemeine Serienausstattung

Sicherheit

SAFETEC®-Sicherheitssystem

- IDS Fahrwerk, inkl.
 - Elektronisches Stabilitätsprogramm ESP®Plus
 - Traktionskontrolle TC^{Plus}, mit Motor- und Bremsengriff
 - Kurvenbremskontrolle CBC (Cornering Brake Control)
- Airbagsystem, inkl.
 - Frontairbags, Fahrer und Beifahrer
 - Brust-Becken-Seitenairbags, Fahrer und Beifahrer
 - Kopfairbags, 1. und 2. Sitzreihe außen
- ABS (Antiblockiersystem)
- Bremsassistent
- Scheibenbremsen, vorn und hinten
- Aktive Kopfstützen, vorn, höheneinstellbar
- 5 Kopfstützen hinten, höheneinstellbar
- Dreipunktsicherheitsgurte auf allen Plätzen, vorn und 2. Sitzreihe außen höheneinstellbar
- Gurtkraftbegrenzer und pyrotechnische Gurtschlossstraffer, vorn
- Seitenaufprallschutz
- Sicherheitslenksäule
- Auskuppelnde Sicherheitspedale PRS (Pedal Release System)
- Vorrüstung für Kindersitzbefestigungssystem ISOFIX, 2. Sitzreihe außen
- Kindersicherung in den hinteren Türen
- Automatische Aktivierung des Warnblinkers und Entriegelung der Türen nach Auslösung von Airbag oder Gurtstraffer

Komfort & sonstige Ausstattung

Ablagefächer:

- Taschen in allen Seitentüren
- Ablagefächer in der Mittelkonsole und zwischen den Vordersitzen
- Netz an Mittelkonsole, seitlich
- Aufbewahrungsmöglichkeit für Verbandskasten und Warndreieck in Gepäckraumklappe
- Ablagefach unter Gepäckraumboden
- Getränkehalter, vorn
- Getränkehalter in der Mittelarmlehne der 2. Sitzreihe
- 2 Getränkehalter in der 3. Sitzreihe

Außenspiegel:

- Elektrisch einstell- und beheizbar
- Manuell anklappbar
- Fahrerseite asphärisch geformt

Berg-Anfahr-Assistent HSA (in Verb. mit Easytronic®-Getriebe)**Dieselpartikelfilter**, wartungsfrei (für alle Dieselmotoren)**Drehzahlmesser****Fensterheber**, elektrisch, vorn, mit

- Tippfunktion
- Einklemmschutz

Gepäckraumteppich, faltbar**Geschwindigkeitsregler****Karosserie** mit Vollverzinkung aller korrosionsgefährdeten Teile**Lenksäule**, höhen- und längseinstellbar**Pollenfilter****Quickheat** Schnellheizsystem (bei 1.7 CDTI)**Raucher-Paket:**

- Tonnenascher, variabel einsetzbar
- Zigarettenzünder, vorn
- Steckdose, 12 Volt, in 2. Sitzreihe

Reifen-Reparatur-Set**Servolenkung**, elektrohydraulisch (kennfeldgesteuert bei 1.8, 2.2, 2.0 Turbo, 1.7 CDTI und 1.9 CDTI)**Flex7®-Sitzsystem:**

- 7 Sitzplätze mit höheneinstellbaren Vollkopfstützen
- Sitzhöheneinstellung, Fahrer
- **2. Sitzreihe** mit Sitzbank für 3 Passagiere, stufenlos längseinstellbar, Rücksitzlehne geteilt umklappbar (40:20:40), Mittelarmlehne mit Durchlademöglichkeit, Rückenlehne der äußeren Sitze um 6° nach hinten neigbar
- **3. Sitzreihe** mit 2 Einzelsitzen, vollständig im Fahrzeuboden versenkbar mit anschließend ebener Ladefläche

Triple Info Display zur Anzeige von

- Uhrzeit und Datum
- Außentemperatur
- Radiosender (in Verb. mit Infotainment-System)

Wärmeschutzverglasung, getönt

Allgemeine Serienausstattung

Zentralverriegelung, inkl.

- Funkfernbedienung
- Manuelle Ver- und Entriegelung über Schalter in der Mittelkonsole

Bei 2.0 Turbo:

- Auspuffendrohr, Edelstahl, poliert
- IDS Sportfahrwerk

OPC

OPC Auspuffanlage, doppelflutig, soundoptimiert

OPC Bremsen:

- Scheibenbremsen, vorn (321 mm) und hinten (278 mm)
- Blau lackierte Bremssättel

OPC Fußraumteppiche, vorn und in 2. Sitzreihe

OPC Instrumente, mit spezifischer Grafik und Mattchromringen

OPC Kühlergrill in Wabenoptik, mit Querspange in Wagenfarbe

OPC Sport-Lederlenkrad und -schaltknäuf

OPC Nebelscheinwerfer mit Chromringen

OPC Polster-Kombination Stoff/Leder

OPC Schriftzug auf Heckklappe

OPC Seitenschweller

OPC Recaro Sportsitze, Fahrer und Beifahrer, inkl.

- Sitzhöhen- und -neigungseinstellung
- Tasche an Vordersitzrücken

OPC Dachspoiler

OPC-spezifisches IDS^{Plus2} Sportfahrwerk, inkl.

- Elektronische Dämpferregelung CDC (Continuous Damping Control)
- SportSwitch zur Aktivierung des SPORT-Modus
- Vernetzung aller fahrdynamischen Systeme
- Elektronisches Stabilitätsprogramm ESP^{Plus}
- Traktionskontrolle TC^{Plus}, mit Motor- und Bremseingriff
- Kurvenbremskontrolle CBC (Cornering Brake Control)

OPC Stoßfänger, vorn (mit Lufteinlässen in Wabenoptik) und hinten

OPC Türeinstiegsleisten, vorn

Zafira	Edition	INNOVATION	Sport	Cosmo	OPC
Wesentliche modellbezogene Serienausstattung					
					Open & Start[®] , schlüsselloses System zur Fahrererkennung
				Fensterheber , elektrisch, vorn und hinten	Fensterheber , elektrisch, vorn und hinten
				Mittelarmlehne , vorn	
				Panoramadach mit integrierten Staufächern	
			Solar Protect[®]-Wärmeschutzverglasung im Fond, stark getönt		
			Seitenschweller, Front- und Heckschürzenlippe im OPC Line-Design		
		Sportsitze , vorn		Komfortsitze mit sportlicher Stylistik, vorn	Recaro Sportsitze , vorn
		Sport-Lederlenkrad		Lederlenkrad	OPC Sport-Lederlenkrad
		IDS Sportfahrwerk		IDS Sportfahrwerk (für 2.0 Turbo)	IDS^{plus2} Fahrwerk
Sitzneigungseinstellung und Lendenwirbelstütze, einstellbar, Fahrer	Sitzneigungseinstellung und Lendenwirbelstütze, einstellbar, Fahrer	Sitzneigungseinstellung und Lendenwirbelstütze, einstellbar, Fahrer	Sitzneigungseinstellung und Lendenwirbelstütze, einstellbar, Fahrer	Sitzneigungseinstellung und Lendenwirbelstütze, einstellbar, Fahrer	Sitzneigungseinstellung , Fahrer und Beifahrer
Nebelscheinwerfer	Nebelscheinwerfer	Nebelscheinwerfer	Nebelscheinwerfer	Nebelscheinwerfer	Nebelscheinwerfer
Licht-Paket: - Je 2 Leseleuchten, vorn und in der 3. Sitzreihe - Make-up-Spiegel, beleuchtet, Fahrer und Beifahrer	Licht-Paket: - Je 2 Leseleuchten, vorn und in der 3. Sitzreihe - Make-up-Spiegel, beleuchtet, Fahrer und Beifahrer	Licht-Paket: - Je 2 Leseleuchten, vorn und in der 3. Sitzreihe - Make-up-Spiegel, beleuchtet, Fahrer und Beifahrer	Licht-Paket: - Je 2 Leseleuchten, vorn und in der 3. Sitzreihe - Make-up-Spiegel, beleuchtet, Fahrer und Beifahrer	Licht-Paket: - Je 2 Leseleuchten, vorn und in der 3. Sitzreihe - Make-up-Spiegel, beleuchtet, Fahrer und Beifahrer	Licht-Paket: - Je 2 Leseleuchten, vorn und in der 3. Sitzreihe - Make-up-Spiegel, beleuchtet, Fahrer und Beifahrer
Gepäckraumabdeckung , ausziehbar	Gepäckraumabdeckung , ausziehbar	Gepäckraumabdeckung , ausziehbar	Gepäckraumabdeckung , ausziehbar	Gepäckraumabdeckung , ausziehbar	Gepäckraumabdeckung , ausziehbar
	Bi-Xenon-Kurvenlicht AFL				

Zafira	Edition	INNOVATION	Sport	Cosmo	OPC
Wesentliche modellbezogene Serienausstattung					
		Bordcomputer mit Check Control System (nicht für 1.6 CNG)	Bordcomputer mit Check Control System	Bordcomputer mit Check Control System (nicht für 1.6 CNG)	Bordcomputer mit Check Control System
	Stereo-CD-Radio CD 30 MP3 inkl. Bord Info Display und Fernbedienung am Lenkrad	Stereo-CD-Radio CD 30 MP3 inkl. Bord Info Display und Fernbedienung am Lenkrad	Stereo-CD-Radio CD 70 Navi , inkl. Navigationssystem, Graphic Info Display und Fernbedienung am Lenkrad	Stereo-CD-Radio CD 70 Navi , inkl. Navigationssystem, Graphic Info Display und Fernbedienung am Lenkrad	Stereo-CD-Radio CD 70 Navi , inkl. Navigationssystem, Graphic Info Display und Fernbedienung am Lenkrad
	Klimaanlage	Klimatisierungsautomatik	Klimatisierungsautomatik	Klimatisierungsautomatik	Klimatisierungsautomatik
Polster Stoff	Polster Stoff	Polster Stoff	Polster Stoff	Polster-Kombination Stoff/Morrocana ¹⁾	OPC Polster-Kombination Stoff/Leder
4 Stahlräder 6½ J x 16 mit Reifen 205/55 R16	4 Designräder 6½ J x 16 mit Radabdeckung im 5-Speichen-Design und Reifen 205/55 R16 (außer 1.6 CNG)	4 Designräder 6½ J x 16 mit Radabdeckung im 5-Speichen-Design und Reifen 205/55 R16	4 Leichtmetallräder 7 J x 17 im 5-Speichen-Design mit Reifen 225/45 R17	4 Leichtmetallräder 6½ J x 16 im 7-Doppelspeichen-Design mit Reifen 205/55 R16	4 Leichtmetallräder 8 J x 18 im 6-Speichen-OPC-Design mit Reifen 225/40 R18

¹⁾ Ledernachbildung.

Sonderausstattung		Zafira	Edition	INNOVATION	Sport	Cosmo	OPC
Sonderpakete Innovation und Technologie		Paketbestandteil	mit MwSt. ohne MwSt.				
Innovations-Paket 1 - Stereo-CD-Radio CD 70 Navi - Mobiltelefon-Vorbereitung, inkl. Bluetooth™-Schnittstelle	XFXY	—	900,- 756,30	900,- 756,30	—	—	—
Preisvorteil 435 Euro							
Innovations-Paket 2 - Quickheat Schnellheizsystem - Scheinwerfer-Reinigungsanlage - Sitzheizung, Fahrer und Beifahrer, mehrstufig schaltbar (bei OPC nur in Verb. mit Lederausstattung) - Fußraumheizung, 3. Sitzreihe	XFYW	—	450,- ¹⁾ 378,15	—	450,- ¹⁾ 378,15	450,- ¹⁾ 378,15	—
Preisvorteil bis zu 330 Euro							
In Verb. mit Bi-Xenon-Kurvenlicht AFL oder Innovations-Paket 3	XFXX	—	330,- ¹⁾ 277,31	330,- ¹⁾ 277,31	330,- ¹⁾ 277,31	330,- ¹⁾ 277,31	—
In Verb. mit Lederausstattung, Recaro Sportsitzen oder OPC Line-Paket 2	XFXY	—	270,- ¹⁾ 226,89	—	270,- ¹⁾ 226,89	270,- ¹⁾ 226,89	270,- 226,89
In Verb. mit Bi-Xenon-Kurvenlicht AFL oder Innovations-Paket 3 und Lederausstattung, Recaro Sportsitzen oder OPC Line-Paket 2	XFYZ	—	150,- ²⁾ 126,05	150,- ²⁾ 126,05	150,- ²⁾ 126,05	150,- ²⁾ 126,05	150,- 126,05
Innovations-Paket 3 - IDS ^{plus} Fahrwerk; Interaktives Dynamisches FahrSystem mit elektronischer Dämpferregelung CDC - Bi-Xenon-Kurvenlicht AFL; mitlenkendes Scheinwerfersystem mit dynamischem Kurvenlicht und adaptivem Autobahnlicht - Bi-Xenon-Scheinwerfer für Fern- und Abblendlicht mit automatischer Leuchtweitenregulierung - Scheinwerfer-Reinigungsanlage - 4 Leichtmetallräder 7 J x 17 im 5-Doppelspeichen-Design mit Reifen 225/45 R17	XFYA						
Preisvorteil bis zu 665 Euro							

☐ = nicht verfügbar **S** = Serie **■** = Unverbindliche Preisempfehlung

¹⁾ Mit 1.7 CDTI reduziert sich der Preis um EUR 150,- (inkl. MwSt).

²⁾ Ohne Mehrpreis für 1.7 CDTI.

Sonderausstattung			Zafira	Edition	INNOVATION	Sport	Cosmo	OPC	
Für 1.8, 2.2, 1.7 CDTI [92 kW] und 1.9 CDTI			—	1.860,— 1.563,03	1.105,— 928,57	1.130,— 949,58	1.555,— 1.306,72	—	
Für 2.0 Turbo			—	—	—	1.130,— 949,58	1.380,— 1.159,66	—	
Sonstige Pakete			Paket- bestandteil	mit MwSt. ohne MwSt.					
Cargo-Paket - FlexOrganizer®-Paket - Sicherheitsnetz für Gepäckraum			XFYF	—	195,— 163,87	195,— 163,87	195,— 163,87	195,— 163,87	195,— 163,87
FlexOrganizer®-Paket - FlexOrganizer®-Schiene, seitlich im Gepäckraum - Trennnetz, mit 2 Stangen, zur Nutzung als Gepäckraumteiler - Taschenartiges Seitennetz - 4 Befestigungshaken - 4 Befestigungsadapter, verschiebbar - Gurtendbeschläge der 3. Sitzreihe aushängbar			AQ2 Cargo-Paket	—	125,— 105,04	125,— 105,04	125,— 105,04	125,— 105,04	125,— 105,04
Komfort-Paket - Parkpilot, Einparkhilfe vorn und hinten - Fensterheber, elektrisch, vorn und hinten - Außenspiegel, elektrisch anklappbar (nicht in Verb. mit Trail-Paket)			XFYE	—	—	—	—	—	—
In Verbindung mit Easytronic®- oder Automatikgetriebe			—	590,— 495,80	590,— 495,80	590,— 495,80	440,— 369,75	—	
In Verb. mit manuellem Schaltgetriebe, inkl. - Berg-Anfahr-Assistent HSA - Reifendruckverlust-Überwachungssystem DDS			—	700,— 588,24	700,— 588,24	700,— 588,24	550,— 462,18	550,— 462,18	
OPC Line-Paket 1 - Frontspoiler- und Heckschürzenlippe - Spezielle Seitenschweller, links und rechts - Dachspoiler - Schriftzug „OPC Line“ auf Vordertüren (nicht für 1.6 CNG)			WBP	—	1.215,— 1.021,01	1.215,— 1.021,01	260,— 218,49	1.215,— 1.021,01	—

— = nicht verfügbar S = Serie ■ = Unverbindliche Preisempfehlung

Sonderausstattung			Zafira	Edition	INNOVATION	Sport	Cosmo	OPC
OPC Line-Paket 2 - Stoßfänger im OPC-Design, vorn und hinten - Spezielle Seitenschweller, links und rechts - Dachspoiler - Schriftzug „OPC Line“ auf Vordertüren - Recaro Sportsitze, Fahrer und Beifahrer - Lederschaltknauf im OPC-Design (nur mit manuellem Schaltgetriebe) - Sport-Lederlenkrad im OPC-Design, mit 3 Dekorblenden in Mattchrom (nicht in Verb. mit Lackierung Casablancaweiß oder Royalblau)			WDH					
In Verb. mit Stoffpolster			—	—	—	1.175,- 987,39	—	—
In Verb. mit Lederausstattung			—	—	—	915,- 768,91	—	—
Sicht-Paket - Rückspiegel, innen, automatisch abblendend - Mittelkonsolenbeleuchtung, automatisch geregelt - Regensensor, vorn - Automatisches Abblendlicht ALC (Automatic Lighting Control)			TSQ	—	155,- 130,25	155,- 130,25	155,- 130,25	155,- 130,25
Sitz-Komfort-Paket 2 - Lendenwirbelstütze, einstellbar, Fahrer und Beifahrer - Sitzhöhen- und -neigungseinstellung, Fahrer und Beifahrer (Entfall der Schublade unter dem Beifahrersitz)			A53	—	125,- 105,04	125,- 105,04	125,- 105,04	125,- 105,04
Trail-Paket - Anhängerzugvorrichtung, abnehmbar - Anhänger-Stabilitätsprogramm - Berg-Anfahr-Assistent HSA - Reifendruckverlust-Überwachungssystem DDS (nicht in Verb. mit Komfort-Paket, Automatik- oder Easytronic®-Getriebe)			oIF	—	720,- 605,04	720,- 605,04	720,- 605,04	720,- 605,04

— = nicht verfügbar S = Serie □ = Unverbindliche Preisempfehlung

Sonderausstattung		Zafira	Edition	INNOVATION	Sport	Cosmo	OPC	
Sicherheit		Paketbestandteil	mit MwSt. ohne MwSt.					
Bi-Xenon-Kurvenlicht AFL , mitlenkendes Scheinwerfersystem mit dynamischem Kurvenlicht und adaptivem Autobahnlicht, inkl. - Automatische Leuchtweitenregulierung - Scheinwerfer-Reinigungsanlage (nicht für 1.6 CNG)	TT2	Innovations-Paket 3	—	1.075,- 903,36	S	1.075,- 903,36	1.075,- 903,36	1.075,- 903,36
Diebstahlwarnanlage , inkl. - Mechanische Verriegelung der Türen (Dead Lock) - Ultraschall-Innenraumüberwachung - Neigungsüberwachung	UA6		—	335,- 281,51	335,- 281,51	335,- 281,51	335,- 281,51	335,- 281,51
Nebelscheinwerfer	T96		175,- 147,06	S	S	S	S	S
Reifendruck-Kontrollsystem TPMS (Tire Pressure Monitoring System), inkl. - Reifendruckverlust-Überwachungssystem DDS (Deflation Detection System) (nicht für 1.6 CNG)	UJ6		—	—	—	210,- 176,47	210,- 176,47	210,- 176,47
Sicherheitsnetz für Gepäckraum	AP9	Cargo-Paket	155,- 130,25	155,- 130,25	155,- 130,25	155,- 130,25	155,- 130,25	155,- 130,25
Sitzbelegungserkennung , Beifahrer Automatische Deaktivierung des Beifahrer Front- und Seitenairbags bei Nichtbelegung des Beifahrersitzes, inkl. - Vorrüstung für Kindersitzbefestigungssystem ISOFIX auf Beifahrersitz (automatische Kindersitzerkennung nur in Verb. mit Opel Kindersitz inkl. Transponder [siehe Zubehör]) (nicht in Verb. mit OPC Line-Paket 2, Sitz-Komfort-Paket 2, Innovations-Paket 2, Lederausstattung, Recaro Sportsitzen oder Open & Start®)	UD0		—	115,- 96,64	115,- 96,64	115,- 96,64	115,- 96,64	—
Fahrwerk & Räder		Paketbestandteil	mit MwSt. ohne MwSt.					
IDS Sportfahrwerk , inkl. - SportSwitch, zur Aktivierung des SPORT-Modus - Hinterachse sportlicher abgestimmt - Härtere Stoßdämpfer (nicht für 1.6 und 1.6 CNG, Serie bei 2.0 Turbo)	ZQ8		—	230,- 193,28	230,- 193,28	S	230,- 193,28	S

- = nicht verfügbar S = Serie ■ = Unverbindliche Preisempfehlung

Sonderausstattung		Zafira	Edition	INNOVATION	Sport	Cosmo	OPC	
IDS ^{Plus} Fahrwerk, Interaktives Dynamisches FahrSystem, inkl. - Elektronische Dämpferregelung CDC (Continuous Damping Control) - IDS Sportfahrwerk - Vernetzung aller fahrdynamischen Systeme (nicht für 1.6 , 1.6 CNG und 1.7 CDTI [81 kW])	FE4	Innovations-Paket 3	—	675,- 567,23	675,- 567,23	445,- 373,95	675,- 567,23	—
	Für 2.0 Turbo		—	—	—	445,- 373,95	445,- 373,95	S
Niveauregulierung, automatisch (nicht für 1.6 CNG, 2.0 Turbo oder in Verb. mit IDS Sport- oder IDS ^{Plus} Fahrwerk)	G67		635,- 533,61	635,- 533,61	635,- 533,61	—	635,- 533,61	—
4 Leichtmetallräder 6½ J x 16 im 10-Speichen-Design mit Reifen 205/55 R16	QL5		770,- 647,06	410,- 344,54	410,- 344,54	—	ohne Mehrpreis	—
4 Leichtmetallräder 6½ J x 16 im 5-Doppelspeichen-Design mit Reifen 205/55 R16 (nicht für 1.6 CNG)	S89		—	410,- 344,54	410,- 344,54	ohne ¹⁾ Mehrpreis	—	—
4 Leichtmetallräder 6½ J x 16 im 7-Speichen-Sport-Design mit Reifen 205/55 R16	RCK		—	410,- 344,54	410,- 344,54	—	—	—
4 Leichtmetallräder 6½ J x 16 im 7-Trapezspeichen-Design mit Reifen 205/55 R16	PGo		—	410,- 344,54	410,- 344,54	ohne ¹⁾ Mehrpreis	—	—
4 Leichtmetallräder 7 J x 17 im 5-Doppelspeichen-Design mit Reifen 225/45 R17 (nicht für 1.6 CNG)	QL7		—	775,- ²⁾ 651,26	775,- ²⁾ 651,26	ohne Mehrpreis	365,- ²⁾ 306,72	—
4 Leichtmetallräder 7 J x 17 im 7-Speichen-Sport-Design mit Reifen 225/45 R17 (nicht für 1.6 CNG)	RCL		—	775,- ²⁾ 651,26	775,- ²⁾ 651,26	ohne Mehrpreis	365,- ²⁾ 306,72	—
4 Leichtmetallräder 7 J x 17 im 7-Trapezspeichen-Design mit Reifen 225/45 R17	PGP		—	—	—	ohne Mehrpreis	—	—
4 Leichtmetallräder 7½ J x 18 im 5-Speichen-Design mit Reifen 225/40 R18 (nur in Verb. mit IDS Sport- oder IDS ^{Plus} Fahrwerk)	PNK		—	1.230,- 1.033,61	1.230,- 1.033,61	455,- 382,35	820,- ³⁾ 689,08	—
4 Leichtmetallräder 7½ J x 18 im 5-Speichen-Stern-Design mit Reifen 225/40 R18 (nur in Verb. mit IDS Sport- oder IDS ^{Plus} Fahrwerk)	P38		—	—	—	455,- 382,35	820,- ³⁾ 689,08	—

— = nicht verfügbar S = Serie □ = Unverbindliche Preisempfehlung

1) Nur in Verb. mit Reifen mit Notlaufeigenschaften.

2) Ohne Mehrpreis in Verb. mit Innovations-Paket 3.

3) Für 1.9 CDTI (110 kW) mit 6-Stufen-Automatikgetriebe nur mit Entfall Panoramadach; EUR 455,- (inkl. MwSt.) in Verb. mit Innovations-Paket 3.

Sonderausstattung			Zafira	Edition	INNOVATION	Sport	Cosmo	OPC
4 Leichtmetallräder 7½ J x 18 im 11-Speichen-Design mit Reifen 225/40 R18 (nur in Verb. mit IDS Sport- oder IDS ^{plus} Fahrwerk)	P33		—	—	—	—	820,- ¹⁾ 689,08	—
4 Leichtmetallräder 8 J x 19 im 5-Doppelspeichen-OPC-Design mit Reifen 235/35 R19	QX5		—	—	—	—	—	620,- 521,01
4 Bicolor-Leichtmetallräder 8 J x 19 im 5-Doppelspeichen-OPC-Design mit Reifen 235/35 R19	QX5 & 83P		—	—	—	—	—	620,- 521,01
4 Reifen mit Notlaufeigenschaften, Größe 205/55 R16 (nur in Verb. mit Reifendruck-Kontrollsystem TPMS; nicht für 1.6 CNG; Entfall Reifen-Reparatur-Set)	QVR / QUU		—	—	—	ohne ²⁾ Mehrpreis	310,- 260,50	—
Reserverad, Stahl, inkl. Wagenheber und Radmutternschlüssel (Größe 6½ J x 16, nicht in Verb. mit Leichtmetallrädern 7½ J x 18 oder Reifen mit Notlaufeigenschaften, nicht für 1.6 CNG oder 2.0 Turbo; Ent- fall Reifen-Reparatur-Set)	QQ5		60,- 50,42	60,- 50,42	60,- 50,42	60,- 50,42	60,- 50,42	—

Infotainment	Paket- bestandteil	mit MwSt. ohne MwSt.						
Infotainment-Systeme allgemein: 4 x 20 Watt, 7 Lautsprecher, Dachantenne, geschwindigkeitsabhängige Lautstärke- und Bassregelung, UKW/MW, Autostore, RDS-EON, mind. 4 x 9 Senderspeicher, Fernbedienung am Lenkrad CD: MP3-tauglich								
CD 30 MP3 Stereo CD-Radio, Bord Info Display, Stereo-Eingang für externe Audio- geräte (Aux-In; Klinkenstecker 3,5 mm)	UCH	815,- 684,87	S	S	—	—	—	
CDC 40 Opera Stereo-Radio mit CD-Wechsler, 7 Premium-Lautsprecher, 3 x 20 und 2 x 45 Watt, Doppeltuner CD: integrierter 6fach Wechsler, MP3-tauglich	UMU	—	435,- 365,55	435,- 365,55	—	—	—	
Digitaler Radioempfang DAB (Digital Audio Broadcasting) für CDC 40 Opera (nicht in Verb. mit OPC Line-Paket 1)	UBT	—	230,- 193,28	230,- 193,28	—	—	—	

- = nicht verfügbar S = Serie □ = Unverbindliche Preisempfehlung

¹⁾ Für 1.9 CDTI (110 kW) mit 6-Stufen-Automatikgetriebe nur mit Entfall Panoramadach; EUR 455,- (inkl. MwSt.) in Verb. mit Innovations-Paket 3.

²⁾ Nur in Verb. mit Leichtmetallrädern 6½ J x 16.

Sonderausstattung			Zafira	Edition	INNOVATION	Sport	Cosmo	OPC
CD 70 Navi Stereo-CD Radio mit integriertem Navigationssystem und Graphic Info Display 4,2 Zoll, 4 x 10 Senderspeicher, Doppeltuner, Stereo-Eingang für externe Audiogeräte (Aux-In; Klinkestecker 3,5 mm) Navigation: CD-ROM mit Straßenkarte Deutschland, GPS-Modul, dynamische Routenführung über Pfeildarstellung und Ansage	UCE	Innovations-Paket 1	1.715,- 1.441,18	900,- 756,30	900,- 756,30	S	S	S
	UAJ		475,- 399,16	475,- 399,16	475,- 399,16	475,- 399,16	475,- 399,16	475,- 399,16
Color Info Display 6,5 Zoll für CD 70 Navi, mit Kartendarstellung, Kartenanzeige von TMC-Meldungen, direkte Zielpunktanwahl über Karte	UCL		—	1.810,- 1.521,01	1.810,- 1.521,01	910,- 764,71	910,- 764,71	910,- 764,71
			—	910,- 764,71	910,- 764,71	—	—	—
DVD 90 Navi Stereo-CD-Radio mit DVD-gestütztem Navigationssystem und Color Info Display 6,5 Zoll, 4 x 10 Senderspeicher, Doppeltuner, Stereo-Eingang für externe Audiogeräte (Aux-In; Klinkestecker 3,5 mm) Navigation: DVD mit Straßenkarte für über 30 europäische Länder, GPS-Modul, dynamische Routenführung über Karten- und/ oder Pfeildarstellung und Ansage, Kartenanzeige von TMC-Meldungen, direkte Zielpunktanwahl über Karte, digitaler Reiseführer								
In Verb. mit Innovations-Paket 1			—	910,- 764,71	910,- 764,71	—	—	—
Mobiltelefon-Vorbereitung¹⁾ , inkl. - Bluetooth™-Schnittstelle - Sprachsteuerung - Freisprecheinrichtung - Nutzung des Fahrzeugdisplays zur Anzeige von Telefonbuch und Ruf-liste - Steuerung über Fernbedienung am Lenkrad möglich - Graphic Info Display 4,2 Zoll (nur in Verb. mit Infotainment-System ab CD 30 MP3)	UWA	Innovations-Paket 1	—	435,- 365,55	435,- 365,55	435,- 365,55	435,- 365,55	435,- 365,55
	FTS	Innovations-Paket 1	—	435,- 365,55	435,- 365,55	435,- 365,55	435,- 365,55	435,- 365,55
Mobiltelefon-Vorbereitung wie zuvor, jedoch inkl. - Basisplatte zum Anschluss einer telefonspezifischen Halterung zur Nutzung der Ladefunktion und der GSM-Außenantenne (siehe Zubehör) (voraussichtlich lieferbar ab Herbst 2008)								

— = nicht verfügbar S = Serie □ = Unverbindliche Preisempfehlung

¹⁾ Zertifiziert nach Bluetooth-Standard (Handsfree Profile 1.5) und kompatibel mit einer Vielzahl bluetooth-fähiger Mobiltelefone. Aufgrund der technischen Vielfalt erhältlicher Mobiltelefone kann die Kompatibilität mit allen Modellen jedoch nicht gewährleistet werden. Eine aktuelle Übersicht kompatibler Telefonmodelle erhalten Sie unter www.opel.de sowie bei Ihrem Opel-Partner.

Sonderausstattung			Zafira	Edition	INNOVATION	Sport	Cosmo	OPC
Twin Audio® , in 2. Sitzreihe, inkl. - 2 Kopfhöreranschlüsse - 1 Kopfhörer	UK6		—	155,- 130,25	155,- 130,25	155,- 130,25	155,- 130,25	155,- 130,25
Komfort & sonstige Ausstattung	Paket- bestandteil	mit MwSt. ohne MwSt.						
Anhängerzugvorrichtung , abnehmbar, inkl. - Anhänger-Stabilitätsprogramm	VQ9	Trail-Paket	—	685,- 575,63	685,- 575,63	685,- 575,63	685,- 575,63	685,- 575,63
Außenspiegel , elektrisch anklappbar	DDH	Komfort-Paket	—	150,- 126,05	150,- 126,05	150,- 126,05	150,- 126,05	150,- 126,05
Bordcomputer mit Check Control System, inkl. - Bord Info Display (nur in Verb. mit Infotainment-System, nicht für 1.6 CNG)	U68		275,- 231,09	275,- 231,09	S	S	S	S
Dachreling , Schwarz	V3D		170,- 142,86	170,- 142,86	170,- 142,86	170,- 142,86	—	—
Dachreling , Aluminium, Silber, inkl. - Fensterzierleiste, Edelstahl	V3E		—	195,- 163,87	195,- 163,87	195,- 163,87	S	195,- 163,87
Fensterheber , elektrisch, vorn und hinten, inkl. - Tippfunktion - Einklemmschutz - Kindersicherung für hintere Fenster	A33	Komfort-Paket	—	375,- 315,13	375,- 315,13	375,- 315,13	S	S
Gepäckraumabdeckung , ausziehbar	B75		170,- 142,86	S	S	S	S	S
Klimaanlage , inkl. - Umluftschaltung, manuell	C60		1.140,- 957,98	S	—	—	—	—
Entfall Klimaanlage und Umluftschaltung	C41		—	(-820,-) (-689,08)	—	—	—	—
Automatische Klimaanlage , inkl. - Umluftschaltung, manuell - Temperaturvorwahl - Automatische oder manuelle Regelung der Gebläsestärke (nicht in Verb. mit Entfall Klimaanlage)	C61		—	210,- 176,47	—	—	—	—

— = nicht verfügbar S = Serie ■ = Unverbindliche Preisempfehlung

Sonderausstattung			Zafira	Edition	INNOVATION	Sport	Cosmo	OPC
Klimatisierungsautomatik, inkl. - Aktivkohlefilter - Umluftschtaltung, manuell - Zündschlüsselabhängige Speicherung individueller Einstellungen - Graphic Info Display 4,2 Zoll (nicht in Verb. mit Entfall Klimaanlage)	C68		—	415,- 348,74	S	S	S	S
			275,- 231,09	275,- 231,09	275,- 231,09	275,- 231,09	275,- 231,09	S
Lackierung, Zweischicht-Brillant			495,- 415,97	495,- 415,97	495,- 415,97	495,- 415,97	495,- 415,97	495,- 415,97
Lackierung, Zweischicht-Metallic oder -Mineraleffekt								
Lederausstattung, Anthrazit, inkl. - Sitzflächen, Sitzwangen und Vorderseite der Rückenlehnen in Leder - Kopfstützen und Türverkleidungen Ledernachbildung - Sportsitze, Fahrer und Beifahrer (Recaro Sportsitze bei OPC) - Sitzheizung, Fahrer und Beifahrer, mehrstufig schaltbar - Ausziehbare Oberschenkelauflage, Fahrer und Beifahrer (nur bei OPC) - SitzhöhenEinstellung, Beifahrer (nur bei OPC) - Lendenwirbelstütze, einstellbar, Fahrer und Beifahrer (nur bei OPC)	XXLo		—	1.780,- 1.495,80	1.780,- 1.495,80	1.425,- 1.197,48	800,- 672,27	800,- 672,27
Nappalederausstattung, Ardenblau/Anthrazit - Sitzflächen, Sitzwangen und Vorderseite der Rückenlehnen in Leder - Kopfstützen und Türverkleidungen Ledernachbildung - Recaro Sportsitze, Fahrer und Beifahrer - Sitzheizung, Fahrer und Beifahrer, mehrstufig schaltbar - Sitz-Komfort-Paket 2 - Ausziehbare Oberschenkelauflage, Fahrer und Beifahrer	XXXo		—	—	—	—	—	965,- 810,92
Lederlenkrad, mit 3 Dekorblenden	N34		—	160,- 134,45	160,- 134,45	S ¹⁾	S	S ¹⁾
Mittelarmlehne, vorn (nicht in Verb. mit Recaro Sportsitzen oder OPC Line-Paket 2)	DA7		—	60,- 50,42	60,- 50,42	60,- 50,42	S	—

☐ = nicht verfügbar S = Serie ☐ = Unverbindliche Preisempfehlung

¹⁾ Sport-Lederlenkrad.

Sonderausstattung			Zafira	Edition	INNOVATION	Sport	Cosmo	OPC
Open & Start® , schlüsselloses System zur Fahrererkennung, inkl. - 2 Fahrererkennungseinheiten zur Komfort-Entriegelung (Entfall der Zündschlüssel) - Start-/ Stop-Knopf - Elektrische Verriegelung des Fahrzeugs über Sensoren in den Vordertürgriffen - Mechanische Verriegelung der Türen (Dead Lock)	AP7		—	445,- 373,95	445,- 373,95	445,- 373,95	445,- 373,95	S
Panoramadach mit integrierten Staufächern, inkl. - Elektrisch betätigtes Beschattungssystem - Dachreling, in Silber (für 1.9 CDTI [110 kW] mit 6-Stufen-Automatikgetriebe nicht in Verb. mit Leichtmetallrädern 7½ J x 18, nicht mit Lackierung Casablancaweiß)	C2K		—	1.235,- 1.037,82	1.235,- 1.037,82	1.235,- 1.037,82	S	—
Entfall Panoramadach	VK8		—	—	—	—	(-925,-) (-777,31)	—
Parkpilot , Einparkhilfe vorn und hinten, akustisches Warnsignal beim vorwärts und rückwärts Einparken	UD5	Komfort-Paket	—	540,- 453,78	540,- 453,78	540,- 453,78	540,- 453,78	540,- 453,78
Quickheat Schnellheizsystem (Serie für 1.7 CDTI)	C32	Innovations-Paket 2	260,- 218,49	260,- 218,49	260,- 218,49	260,- 218,49	260,- 218,49	260,- 218,49
Sportsitze , Fahrer und Beifahrer, inkl. - Lendenwirbelstütze, einstellbar, Fahrer - Tasche an Vordersitzrücken	AE4		—	355,- 298,32	355,- 298,32	S	—	—
Recaro Sportsitze , Fahrer und Beifahrer, inkl. - Sitzhöhen- und Neigungseinstellung - Tasche an Vordersitzrücken - Sitzheizung, mehrstufig schaltbar ¹⁾ - Lendenwirbelstütze, einstellbar ¹⁾ - Ausziehbarer Oberschenkelauflage ¹⁾ (Entfall der Schublade unter dem Beifahrersitz)	W2E	OPC Line-Paket 2	—	1.270,- 1.067,23	1.270,- 1.067,23	915,- 768,91	915,- ²⁾ 768,91	S
In Verb. mit Lederausstattung	XELE	OPC Line-Paket 2	—	655,- 550,42	655,- 550,42	655,- 550,42	655,- ²⁾ 550,42	S

■ = nicht verfügbar S = Serie ■ = Unverbindliche Preisempfehlung

¹⁾ Bei Zafira OPC nur in Verb. mit Lederausstattung.

²⁾ Entfall der Mittelarmlehne, vorn.

Sonderausstattung			Zafira	Edition	INNOVATION	Sport	Cosmo	OPC
Sitzrückenlehne , Beifahrer, vorklappbar, inkl. - Tische an Vordersitzrücken, klappbar (nicht in Verb. mit Sportsitzen, Recaro Sportsitzen oder Sitz-Komfort-Paket 2)	D7J		—	155,- 130,25	155,- 130,25	—	—	—
Solar Protect®-Wärmeschutzverglasung im Fond, stark getönt	A14		—	195,- 163,87	195,- 163,87	S	195,- 163,87	195,- 163,87
Solar Reflect®-Windschutzscheibe	A23		—	170,- 142,86	170,- 142,86	170,- 142,86	170,- 142,86	170,- 142,86
Standheizung , inkl. - Funkfernbedienung mit 600 m Reichweite - Aktivierung zeitgesteuert über Zeitschaltuhr (Bedienelement in Funkfernbedienung integriert), wahlweise automatische Berechnung der Betriebsdauer über Temperaturfühler - Automatische Aktivierung von Zuheizfunktion im Fahrbetrieb	K07		1.785,- 1.500,-	1.785,- 1.500,-	1.785,- 1.500,-	1.785,- 1.500,-	1.785,- 1.500,-	1.785,- 1.500,-

— = nicht verfügbar S = Serie ■ = Unverbindliche Preisempfehlung

Zubehör		Zafira	Edition	INNOVATION	Sport	Cosmo	OPC
	Bestell- schlüssel	mit MwSt. ohne MwSt.					
Aufsätze für Original Opel Trägersysteme:							
Fahrradlift-System für 1 Fahrrad, max. erweiterbar für 2 Fahrräder	6732487	279,- 234,45	279,- 234,45	279,- 234,45	279,- 234,45	279,- 234,45	279,- 234,45
Montagesatz für Fahrradlift-System	6732489	39,- 32,77	39,- 32,77	39,- 32,77	39,- 32,77	39,- 32,77	39,- 32,77
Heckfahrradträger zur Montage auf der Anhänger- zugvorrichtung für den Transport von 2 Fahrrädern	1732894	399,- 335,29	399,- 335,29	399,- 335,29	399,- 335,29	399,- 335,29	—
Erweiterungssatz für 3. Fahrrad	6732519	99,- 83,19	99,- 83,19	99,- 83,19	99,- 83,19	99,- 83,19	—
Skiträger, ausziehbar	1732538	159,- 133,61	159,- 133,61	159,- 133,61	159,- 133,61	159,- 133,61	159,- 133,61
Travelbox S, Schwarz/Silber, in Wagenfarbe lackier- bar, Länge 1330 mm, Breite 860 mm, Höhe 370 mm, Fassungsvolumen 320 Liter, Zuladung bis 50 kg	6732292	199,- 167,23	199,- 167,23	199,- 167,23	199,- 167,23	199,- 167,23	199,- 167,23
Travelbox, Schwarz, in Wagenfarbe lackierbar, Länge 1750 mm, Breite 820 mm, Höhe 450 mm, Fassungsvolumen 480 Liter, Zuladung bis 50 kg	6732293	279,- 234,45	279,- 234,45	279,- 234,45	279,- 234,45	279,- 234,45	279,- 234,45
Travelbox L, Schwarz, in Wagenfarbe lackierbar, Länge 2320 mm, Breite 700 mm, Höhe 490 mm, Fassungsvolumen 460 Liter, Zuladung bis 50 kg	6732294	299,- 251,26	299,- 251,26	299,- 251,26	299,- 251,26	299,- 251,26	299,- 251,26
Sportbox, Schwarz, in Wagenfarbe lackierbar, Länge 1960 mm, Breite 780 mm, Höhe 440 mm, Fassungsvolumen 480 Liter, Zuladung bis 75 kg	6732295	399,- 335,29	399,- 335,29	399,- 335,29	399,- 335,29	399,- 335,29	399,- 335,29
Basisträger (2 Barren), Tragkraft 75 kg für Modelle mit Dachreling, Aluminium, mit C-Nut-Profil	1732597	124,90 104,96	124,90 104,96	124,90 104,96	124,90 104,96	124,90 104,96	124,90 104,96

- = nicht verfügbar ■ = Unverbindliche Preisempfehlung

Zubehör		Zafira	Edition	INNOVATION	Sport	Cosmo	OPC
		mit MwSt. ohne MwSt.					
Fußraumteppiche für alle 3 Sitzreihen, Anthrazit, 6-teilig							
Reliefmatte	1724062	39,50 33,19	39,50 33,19	39,50 33,19	39,50 33,19	39,50 33,19	39,50 33,19
Velours Classic	1724061	48,90 41,09	48,90 41,09	48,90 41,09	48,90 41,09	48,90 41,09	48,90 41,09
Velours de Luxe (farbliche Einfassungen in Stahl- grau, Anthrazit oder Rot, passend zum Polster)	1724064/ 065/ 066	62,50 52,52	62,50 52,52	62,50 52,52	62,50 52,52	62,50 52,52	62,50 52,52
Kindersicherheit:							
Opel BABY-SAFE Kindersicherheitswiege	1746712	159,- 133,61	159,- 133,61	159,- 133,61	159,- 133,61	159,- 133,61	159,- 133,61
Opel DUO ISOFIX , Kindersitz für Kinder von 9-18 kg, mit fester Verbindung von Fahrzeug und Sitz	1746710	282,- 236,97	282,- 236,97	282,- 236,97	282,- 236,97	282,- 236,97	282,- 236,97
Zusatzgurt Top Tether	1746241	49,90 41,93	49,90 41,93	49,90 41,93	49,90 41,93	49,90 41,93	49,90 41,93
Opel KID Kindersitzsystem, Kindersitz für Kinder von 15 kg – 36 kg	1746711	156,- 131,09	156,- 131,09	156,- 131,09	156,- 131,09	156,- 131,09	156,- 131,09
Babyspiegel (nicht in Verb. mit Rückspiegel, innen, automatisch abblendend)	1744307	18,50 15,55	18,50 15,55	18,50 15,55	18,50 15,55	18,50 15,55	18,50 15,55
Sonnenblenden , maßgeschneidert							
Für Seitenfenster	1732249	75,50 63,45	75,50 63,45	75,50 63,45	75,50 63,45	75,50 63,45	75,50 63,45
Für Heckscheibe	1732248	99,90 83,95	99,90 83,95	99,90 83,95	99,90 83,95	99,90 83,95	99,90 83,95
Multifunktionsbox mit Kühl- und Warmhaltefunktion	1722622	221,- 185,71	221,- 185,71	221,- 185,71	221,- 185,71	221,- 185,71	221,- 185,71
Telefonspezifische Halter für werkseitige Mobiltele- fonvorbereitung, passend für bestimmte Handys der Marken Nokia, Siemens, Motorola und Sony Ericsson	ab €	140,50 118,07	140,50 118,07	140,50 118,07	140,50 118,07	140,50 118,07	140,50 118,07

- = nicht verfügbar ■ = Unverbindliche Preisempfehlung

Zubehör		Zafira	Edition	INNOVATION	Sport	Cosmo	OPC
		mit MwSt. ohne MwSt.					
Winterkomplettäder:							
4 Stahlräder 6½ J x 15 mit Reifen Pneumant PN 150 Wintec 195/65 R15-91T (für 1.6 und 1.8)	6750540	436,- 366,39	436,- 366,39	436,- 366,39	436,- 366,39	436,- 366,39	—
4 Stahlräder 6½ J x 15 mit Reifen Semperit Speed Grip 195/65 R15-91T, mit Sensor für TPMS (für 1.6 und 1.8)	6750541	—	—	—	532,- 447,06	532,- 447,06	—
4 Radabdeckungen für Stahlrad 6½ J x 15	6006069	114,- 95,80	114,- 95,80	114,- 95,80	114,- 95,80	114,- 95,80	—
4 Leichtmetallräder 6½ J x 15 mit Reifen Semperit Speed Grip 195/65 R15-91T, mit Sensor für TPMS (für 1.6 und 1.8)	6750543	—	—	—	676,- 568,07	676,- 568,07	—
4 Stahlräder 6½ J x 16, mit Reifen Pneumant PN 150 Wintec 205/55 R16-91T (nicht für 1.6 CNG oder 1.9 CDTI [110 kW] mit Automatikgetriebe und Panoramadach)	6750544	612,- 514,29	612,- 514,29	612,- 514,29	612,- 514,29	612,- 514,29	—
4 Stahlräder 6½ J x 16, mit Reifen Pneumant PN 150 Wintec 205/55 R16-91T, mit Sensor für TPMS (nicht für 1.6 CNG oder 1.9 CDTI [110 kW] in Verb. mit Automatikgetriebe und Panoramadach)	6750545	—	—	—	680,- 571,43	680,- 571,43	—
4 Stahlräder 6½ J x 16, mit Reifen Bridgestone LM25 205/55 R16-94V XL	6750549	860,- 722,69	860,- 722,69	860,- 722,69	860,- 722,69	860,- 722,69	—
4 Radabdeckungen für Stahlrad 6½ J x 16	6006086	118,50 99,58	118,50 99,58	118,50 99,58	118,50 99,58	118,50 99,58	—
4 Leichtmetallräder 6½ J x 16 mit Reifen Semperit Speed Grip 205/55 R16-91H, mit Sensor für TPMS (nicht für 1.6 CNG oder 1.9 CDTI [110 kW] mit Automatikgetriebe und Panoramadach)	6750547	—	—	—	900,- 756,30	900,- 756,30	—
4 Leichtmetallräder 7 J x 17, mit Reifen Semperit Speed Grip 225/45 R17-94V XL, mit Sensor für TPMS (nicht für 1.6 CNG)	6750551	—	—	—	1.236,- 1.038,66	1.236,- 1.038,66	—

- = nicht verfügbar ■ = Unverbindliche Preisempfehlung

Zubehör	Zafira	Edition	INNOVATION	Sport	Cosmo	OPC	
		mit MwSt. ohne MwSt.					
4 Leichtmetallräder 7 J x 17 mit Reifen Continental TS 790 205/50 R17-93H XL, mit Sensor für TPMS	6750553	—	—	—	—	—	1.248,- 1.048,74
Schneeketten für Reifen 195/65 R15 und 205/55 R16	1791664	99,90 83,95	99,90 83,95	99,90 83,95	99,90 83,95	99,90 83,95	—
Schneeketten für Reifen 225/45 R17	1791666	99,90 83,95	99,90 83,95	99,90 83,95	99,90 83,95	99,90 83,95	—

— = nicht verfügbar ■ = Unverbindliche Preisempfehlung

Die Preisliste enthält lediglich eine Auswahl an Zubehör. Für bestimmte Teile fallen zusätzlich individuelle Einbaukosten an. Mehr Zubehör finden Sie auf www.opel.de oder bei Ihrem Opel Service Partner.

Die Opel Anschlussgarantie

	3. Jahr nach EZ maximal 120.000 km	3. und 4. Jahr nach EZ maximal 150.000 km
Zafira	129,-	272,-

Ein Angebot gemäß den näheren Bedingungen der CG Car-Garantie Versicherungs AG, Prämie inkl. gesetzlich gültiger Versicherungssteuer
Weitere Informationen finden Sie auf der Opel Service Seite und im Internet unter "www.opel.de".

Die Opel Anschlussgarantie für Groß- und Gewerbekunden!

Die volle Kosten- und Planungssicherheit im Fuhrparkmanagement – mit der **Opel Anschlussgarantie für Groß- und Gewerbekunden.**

Verlängern Sie einfach den zweijährigen Garantieschutz für Ihr neues Opel Flottenmodell **wahlweise für das dritte bzw. das dritte und vierte Jahr.** Damit entfällt das Ausgabenrisiko für Material- und Lohnkosten bei garantiebedingten Reparaturfällen.

Und weil Sie am besten wissen, wie viele Kilometer Ihre Flottenfahrzeuge im Jahr zurücklegen, können Sie auch noch aus **vier Laufleistungs-Varianten** wählen. Somit ist auch **Variabilität garantiert** – und Sie können sicher sein, dass dieses attraktive Servicepaket perfekt zu Ihrem Fuhrparkprofil passt.

Als weiteres Plus profitieren Sie von **steigenden Wiederverkaufswerten**, denn die Anschlussgarantie ist nicht halter-, sondern fahrzeugegebunden.

Weitere Informationen erhalten Sie bei Ihrem Opel-Partner

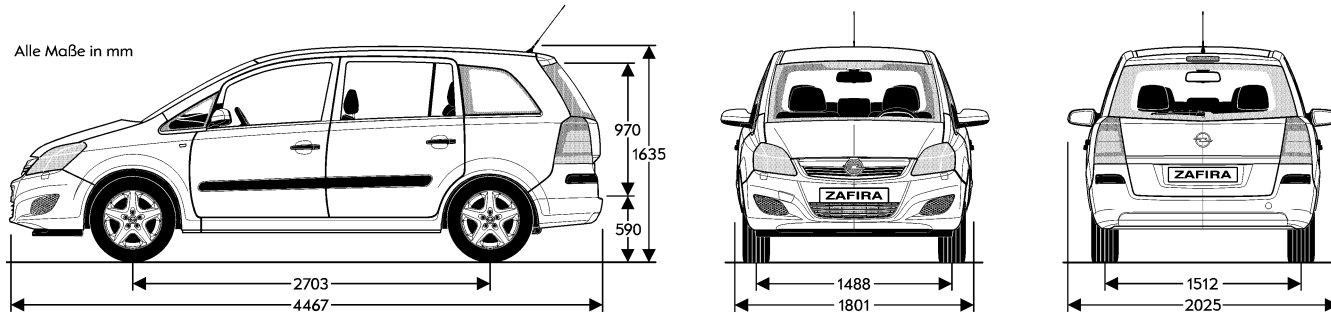
Mehr Auto. Mehr Garantie. Mehr Sicherheit.

Maße und Gewichte

Wagenabmessungen in mm	
Länge	4476 (4503 bei OPC bzw. in Verb. mit OPC Line-Paket 2)
Breite mit aus-/ eingeklappten Außenspiegeln	2025 / 1801
Höhe (bei Leergewicht) exkl. / inkl. Dachreling	1635 / 1645 (OPC: 1625 / 1635)
Höhe (bei Leergewicht) in Verb. mit Panoramadach	1670
Radstand	2703
Spurweite, vorn	1488
Spurweite, hinten	1510
Wendekreis in m	
Wand zu Wand	11,50
Bordstein zu Bordstein	11,10
Gepäckraumabmessungen in mm	
Länge am Boden bis Rücksitzlehne 2./ 3.Sitzreihe	1088 / 405
Länge am Boden bis Vordersitzrückenlehne	1809
Breite am Radeinbau	1071
Breite maximal	1114
Höhe der Ladekante	590
Öffnungshöhe	893
Gepäckrauminhalt in l nach ECIE-Messmethode	
Nur Gepäckraum (7-Sitzer)	140
Bei versenkter 3. Sitzreihe (5-Sitzer)	645
Bei umgeklappten Rücksitzen bis unters Dach (2-Sitzer)	1820

Maße und Gewichte

Gewichte und Achslasten in kg	
Leergewicht inkl. Fahrer (nach 70/156/EWG)	1505
Zulässiges Gesamtgewicht	2075
Zuladung	570
Zulässige Achslast, vorn	975
Zulässige Achslast, hinten	1115
Zulässige Dachlast (ohne/mit Dachreling) ¹⁾	75 / 100



¹⁾ Unter Berücksichtigung des zulässigen Gesamtgewichts. Aus Sicherheitsgründen wird empfohlen mit Dachlast nicht schneller als 120 km/h zu fahren.

5-Gang-Schaltgetriebe	Höchst- geschwindigkeit in km/h	Beschleunigung von 0 – 100 km/h in Sekunden	Kraftstoffverbrauch in l / 100 km nach 1999/100/EG			CO ₂ -Emission in g/km
			Innerstädtisch	Außerstädtisch	Gesamt	
1.6 ecoFLEX	185	13,4	9,3	5,8	7,1	169
1.8	197	11,5	9,9	6,0	7,4	177
1.6 CNG ecoFLEX (m ³ H-Gas) ¹⁾	165	17,0	10,1	6,4	7,7	138
1.6 CNG ecoFLEX (kg H-Gas) ¹⁾	165	17,0	6,6	4,2	5,0	138
6-Gang-Schaltgetriebe						
2.2 DIRECT	200	10,6	11,3	6,4	8,2	197
2.0 Turbo (147 kW)	225	9,0	13,3	7,3	9,5	228
2.0 Turbo (177 kW)	231	7,8	13,4	7,4	9,6	230
1.7 CDTI ecoFLEX (81 kW)	179	13,4	7,1	4,9	5,7	152
1.7 CDTI ecoFLEX (92 kW)	189	12,3	7,1	4,9	5,7	152
1.9 CDTI (110 kW)	202	10,2	7,7	5,2	6,1	165
Easytronic®						
1.8	197	12,9	9,7	5,8	7,2	172
4-Stufen-Automatik						
2.2 DIRECT	190	11,6	11,6	6,7	8,5	204
6-Stufen-Automatik						
1.9 CDTI (88 kW)	182	12,5	9,8	5,7	7,2	194
1.9 CDTI (110 kW)	198	10,7	9,8	5,7	7,2	194

Alle Werte beziehen sich auf das EU-Basismodell mit serienmäßiger Ausstattung. Die Verbrauchsermittlung nach Richtlinie 1999/100/EG berücksichtigt das in Übereinstimmung mit dieser Vorschrift festgelegte Fahrzeugleergewicht. Zusätzliche Ausstattungen sowie Gasbeschaffenheit, Tankstellendruck, Fahrweise, Straßen- und Verkehrsverhältnisse können zu geringfügig höheren als den angegebenen Verbrauchs- sowie CO₂-Werten führen. Sie können außerdem das Leergewicht und in manchen Fällen auch die zulässigen Achslasten sowie das zulässige Gesamtgewicht erhöhen bzw. die zulässige Anhängelast reduzieren. Folglich können sie die Höchstgeschwindigkeit vermindern und die Beschleunigungszeit erhöhen. Die angegebenen Fahrleistungen sind erreichbar bei Leergewicht (ohne Fahrer) plus 200 kg Zuladung.

¹⁾ Kraftstoffverbrauch (H-Gas) nach MVEB-B.

H-Gas: Werte beziehen sich auf Prüfgas G20 in Anlehnung an die Berechnungsmethode 1999/100/EG

Benzin-Motoren	1.6 ecoFLEX	1.8 ECOTEC®	2.2 DIRECT ECOTEC®	2.0 Turbo ECOTEC®	2.0 Turbo ECOTEC®	1.6 CNG ecoFLEX
Schadstoffarm nach	EURO4	EURO4	EURO4	EURO4	EURO4	EURO4
Kraftstoff	Super	Super	Super	Super	Super Plus	Erdgas
Anzahl der Zylinder	4	4	4	4	4	4
Hubraum in cm ³	1598	1796	2198	1998	1998	1598
Max. Leistung in kW (PS)/bei min ⁻¹	85 (115) / 6000	103 (140) / 6300	110 (150) / 5600	147 (200) / 5400	177 (240) / 5600	69 (94) / 6200
Max. Drehmoment in Nm/bei min ⁻¹	155 / 4000	175 / 3800	215 / 4000	262 / 4200	320 / 2400–5000	133 / 4200
Anhängelast in kg						
ungebremst	750	750	750	750	750	400
gebremst bei 12% Prüfsteigung	1000	1200 ¹⁾	1500	1500	1500	400
gebremst bei 10% Prüfsteigung	1300	–	1650 ²⁾	–	–	600
gebremst bei 8% Prüfsteigung	–	1500 ³⁾	–	–	–	–

¹⁾ 1300 kg in Verb. mit Easytronic®-Getriebe.

²⁾ In Verb. mit Niveauregulierung.

³⁾ 1650 kg in Verb. mit Easytronic®-Getriebe und Niveauregulierung; nur für Anhänger mit geringem Luftwiderstand (Bootstrailer, Pferdetransportanhänger sowie Lastanhänger und Faltnohnwagen bis zu einer Gesamthöhe von 1,40 m), maximal befahrbare Steigung 8%.

Diesel-Motoren	1.7 CDTI ecoFLEX	1.9 CDTI ECOTEC®	1.7 CDTI ecoFLEX	1.9 CDTI ECOTEC®
Schadstoffarm nach	EURO4	EURO4	EURO4	EURO4
Kraftstoff	Diesel	Diesel	Diesel	Diesel
Anzahl der Zylinder	4	4	4	4
Hubraum in cm ³	1686	1910	1686	1910
Max. Leistung in kW (PS)/bei min ⁻¹	81 (110) / 3800	88 (120) / 3500	92 (125) / 4000	110 (150) / 4000
Max. Drehmoment in Nm/bei min ⁻¹	260 / 2300	280 / 2000 – 2750	280 / 2300	320 / 2000 – 2750
Anhängelast in kg				
ungebremst	750	750	750	750
gebremst bei 12% Prüfsteigung	1300	1400	1400	1500
gebremst bei 10% Prüfsteigung	1400	–	–	1650 ¹⁾
gebremst bei 8% Prüfsteigung	–	–	–	–

Alle Werte beziehen sich auf das EU-Basismodell mit serienmäßiger Ausstattung. Die Verbrauchsermittlung nach Richtlinie 1999/100/EG berücksichtigt das in Übereinstimmung mit dieser Vorschrift festgelegte Fahrzeugleergewicht. Zusätzliche Ausstattungen können zu geringfügig höheren als den angegebenen Verbrauchs- sowie CO₂ -Werten führen. Sie können außerdem das Leergewicht und in manchen Fällen auch die zulässigen Achslasten sowie das zulässige Gesamtgewicht erhöhen bzw. die zulässige Anhängelast reduzieren. Folglich können sie die Höchstgeschwindigkeit vermindern und die Beschleunigungszeit erhöhen. Die angegebenen Fahrleistungen sind erreichbar bei Leergewicht (ohne Fahrer) plus 200 kg Zuladung.

¹⁾ In Verb. mit Niveauregulierung.

SmartBuy

by **GMAC**

Wenn Sie der Meinung sind, Sie können sich das Auto Ihrer Wahl ohne Beeinträchtigung Ihres Lebensstils nicht leisten, ist SmartBuy genau das Richtige für Sie! Genießen Sie niedrige Monatsraten und Zahlungsbedingungen, die Ihrem Lebensstil entsprechen.

Wie SmartBuy funktioniert:

Bei traditionellen Finanzierungen beruht Ihre monatliche Zahlung auf dem gesamten Kaufpreis des Fahrzeuges. Dadurch entstehen höhere monatliche Raten. SmartBuy berücksichtigt den zukünftigen Wert des Fahrzeuges - somit sind Ihre monatlichen Zahlungen niedriger.

Nun wählen Sie nur das gewünschte Modell und entscheiden über die Höhe einer Anzahlung. Wir berechnen für Sie die niedrigen Monatsraten sowie Ihre Schlussrate. Danach zahlen Sie einfach jeden Monat die niedrigen Raten – bis zum Ablauf des Vertrages.

Nach Vertragsende stehen Ihnen 3 Wahlmöglichkeiten offen:

1. Anschlussfinanzierung
Sie finanzieren die Schlussrate zu günstigen Konditionen und behalten Ihr Fahrzeug, vorbehaltlich einer entsprechenden Einigung.
2. Übernahme des Fahrzeuges
Sie bezahlen die komplette Schlussrate und das Fahrzeug gehört Ihnen.
3. Fahrzeugrückgabe
Sie geben Ihr Fahrzeug am Schluss der Vertragslaufzeit wie vereinbart an Ihren GMAC Partner zurück, mit dem Sie diese Option vereinbart haben.

SmartBuy ist ein Angebot der GMAC Bank GmbH.
www.gmacbank.de

SmartLease

by **GMAC**

Zweifellos ist SmartLease der flexibelste Weg zum Fahrzeug Ihrer Wahl – gleichzeitig bewahren Sie Ihre finanzielle Unabhängigkeit.

Wie SmartLease funktioniert:

Mit SmartLease zahlen Sie nur für die tatsächliche Nutzung.

Sie leisten eine Leasingsonderzahlung und regelmäßige monatliche Leasingraten. Und wenn Sie Lust haben, auf ein neueres Modell oder ein ganz anderes Auto umzusteigen, geben Sie Ihr Fahrzeug - wie vertraglich vereinbart - am Ende der Laufzeit an Ihren GMAC Partner zurück und leasen Ihr nächstes Wunschauto.

SmartLease ist ein Angebot der GMAC Leasing GmbH.
www.gmacbank.de

SmartBuy Ein Angebot der GMAC Bank GmbH.

Zafira	
Fahrzeugpreis	
Anzahlung	
Restschuldversicherung	
Anzahl mtl. Smart-Buy-Raten	
Laufzeit (Monate)	
Schlussrate	
Effektiver Jahreszins	
KM pro Jahr	
Monatliche Rate	

SmartLease Ein Angebot der GMAC Leasing GmbH.

Zafira	
Fahrzeugpreis	
Leasingsonderzahlung	
Laufzeit (Monate)	
KM pro Jahr	
Monatliche Rate	
Nutzungsart	<input type="radio"/> starke Abnutzung <input type="radio"/> normale Abnutzung <input type="radio"/> geringe Abnutzung

Mein Zafira

Modell / Motor	Preis in €
----------------	------------

Meine Sonderausstattung

Gesamtpreis

Preis in € (ohne MwSt)

Preis in € (inkl. MwSt)

Opel Service

Europaweiter Kundenservice.

In ganz Europa stehen über 6.000 Opel-Servicebetriebe bereit, um Sie individuell, fach- und termingerecht zu betreuen.

Opel Mobilservice.

Der kostenlose Mobilservice für alle Opel Neufahrzeuge in den ersten 2 Jahren ab Erstzulassungsdatum oder ab Lieferung durch den Vertragshändler, je nachdem welches Ereignis zuerst eintritt. Wo immer Sie unterwegs sind, der Opel Mobilservice hilft Ihnen weiter. In über 40 europäischen Ländern - rund um die Uhr. Mit starken Leistungen wie Pannenhilfe, Abschleppdienst, Mietwagenservice, Hotelunterbringung oder Organisation Ihrer Weiterreise per Bahn oder Flugzeug. Der Opel Mobilservice kann jeweils mit der Inspektion für maximal 1 Jahr verlängert werden.

Finanzierungsangebote.

Die GMAC Bank GmbH bietet Ihnen auf Basis von SmartBuy Ihre Finanzierung nach Maß.

Leasingangebote.

SmartLease ist der flexibelste Weg zum Fahrzeug Ihrer Wahl. Sonderzahlung, monatliche Raten, Vertragslaufzeit und Kilometerleistung lassen sich individuell vereinbaren.

Versicherungsservice.

Wir empfehlen Ihnen die GMAC Versicherungsservice GmbH für alle Versicherungen rund um das Auto (Haftpflicht-, Voll- und Teilkasko-, Insassenunfall-, Rechtsschutzversicherungen etc.). Für den Fall der Fälle haben Sie dann nur einen Ansprechpartner.

OPEL Rent Mietwagenservice.

Bei Bedarf hält Sie Opel rent mobil, wenn Ihr Fahrzeug, bedingt durch einen Werkstattaufenthalt, einmal ausfallen sollte.

Teile- und Zubehörservice.

Alles, was Ihren Opel noch praktischer, komfortabler oder auch individueller macht, gibt es im Opel Shop.

Fuhrparkmanagement.

Master Lease bietet Ihnen die komplette Fuhrparkverwaltung aus einer Hand. Mit einem Leistungspaket, das maßgeschneidert nach den Bedürfnissen Ihres Unternehmens zusammengestellt wird.

Neuwagengarantie.

Diese Garantie gilt für alle Pkw und Nutzfahrzeuge gemäß den zugrunde liegenden Garantiebedingungen für 24 Monate ab Erstzulassung bzw. Lieferung durch den erstausliefernden Opel Vertragshändler, je nachdem, welches Datum früher liegt - ohne Kilometerbegrenzung.

Opel Anschlussgarantie.

Die Opel Anschlussgarantie kann innerhalb von 24 Monaten (6 Monate bei Groß- und Gewerbekunden) nach Erstzulassung eines Neuwagens erworben werden. Bei Abschluss darf die Laufleistung 40.000 km nicht überschritten haben. Die Opel Anschlussgarantie umfasst die wichtigsten Baugruppen gemäß den näheren Garantiebedingungen der CG Car-Garantie Versicherungs-AG und beginnt am ersten Tag des dritten Jahres ab Erstzulassung.

12 Jahre Garantie gegen Durchrostung.

Opel gibt Ihnen die sichere Langzeitgarantie gegen Durchrostung gemäß den dafür geltenden Garantiebedingungen. Sie brauchen hierzu lediglich die jährlich vorgesehenen Korrosionsschutzprüfungen von einem Opel Service Partner durchführen zu lassen. Die Korrosionsschutzprüfung ist in den regelmäßigen Serviceüberprüfungen / Inspektionen bei einem Opel Service Partner ohne Mehrkosten enthalten oder gesondert bei einem Opel Service Partner in Auftrag zu geben.

3 Jahre Garantie für Opel Starterbatterie.

Mit der 3-Jahres-Garantie für die Opel Original Starterbatterie gibt es auch im dicksten Winter keine Probleme mehr.

Opel in den neuen Medien.

Auch im Internet können Sie sich unter www.opel.de Ihr individuelles Fahrzeug mit dem Konfigurator zusammenstellen. Sie finden dort aktuelle Informationen zu Modellen, Varianten, Preisen, Recycling und Serviceleistungen der Adam Opel GmbH.

Recycling.

Informationen über die recyclinggerechte Konstruktion, über Altfahrzeug-Rücknahmestellen und das Recycling von Altfahrzeugen finden Sie im Internet unter www.opel.de



OPEL

Alle Preisangaben sind unverbindliche Preisempfehlungen ab Werk, mit und ohne Mehrwertsteuer. Die unverbindlichen Preisempfehlungen für Sonderausstattungen gelten nur bei werkseitigem Einbau bzw. werkseitiger Lieferung. Der Inhalt entspricht dem Stand bei Drucklegung (06/08). Wir behalten uns Änderungen von Konstruktion und Ausstattung vor. Außerhalb der Bundesrepublik Deutschland können Angebot, Technik und Ausstattung unserer Fahrzeuge abweichen. Bitte informieren Sie sich über die genaue Ausstattung unserer Fahrzeuge bei Ihrem Opel Partner. Weitere Informationen über Opel und den Opel Versicherungsservice unter www.opel.de. InfoService: 01805-5510