

Opel Zafira

Preise, Ausstattungen & technische Daten, 22. November 2010



Wir leben Autos.

Jetzt neu:
Design Edition



Die PKW Anschlussgarantie für Ersthalter nach den Bedingungen der CG Car Garantie bis max. 160.000 km. Der Garantieanspruch ist auf den Zeitwert des Fahrzeuges zum Eintritt des Garantiefalles begrenzt. Bei allen teilnehmenden Opel Partnern. Mehr Informationen auf opel-garantie.de

Zafira				Selection	Design Edition	INNOVATION	Sport	
	Motor		Getriebe	mit MwSt. ohne MwSt.	mit MwSt. ohne MwSt.	mit MwSt. ohne MwSt.	mit MwSt. ohne MwSt.	
Benzin	1.6 85 kW (115 PS)	ECO FLEX	5-Gang	20.995,- 17.642,86	23.995,- 20.163,87	25.895,- 21.760,50	-	
	1.8 ECOTEC® 103 kW (140 PS)		5-Gang	22.095,- 18.567,23	25.095,- 21.088,24	26.995,- 22.684,87	27.470,- 23.084,03	
	1.8 ECOTEC® 103 kW (140 PS)		5-Gang-Easytronic	22.865,- 19.214,29	25.865,- 21.735,29	27.765,- 23.331,93	28.240,- 23.731,09	
Erdgas	1.6 CNG Turbo 110 kW (150 PS)	ECO FLEX	6-Gang	25.735,- 21.626,05	27.595,- 23.189,08	-	29.970,- 25.184,87	
Diesel	1.7 CDTI 81 kW (110 PS)	ECO FLEX	mit DPF	6-Gang	22.855,- 19.205,88	25.855,- 21.726,89	27.755,- 23.323,53	-
	1.7 CDTI 92 kW (125 PS)	ECO FLEX	mit DPF	6-Gang	23.885,- 20.071,43	26.885,- 22.592,44	28.785,- 24.189,08	29.260,- 24.588,24

Allgemeine Serienausstattung

Sicherheit

SAFETEC®-Sicherheitssystem

- IDS Fahrwerk, inkl.
 - Elektronisches Stabilitätsprogramm ESP^{®Plus}
 - Traktionskontrolle TC^{Plus}, mit Motor- und Bremsengriff
 - Kurvenbremskontrolle CBC (Cornering Brake Control)
- Airbagsystem, inkl.
 - Frontairbags, Fahrer und Beifahrer
 - Brust-Becken-Seitenairbags, Fahrer und Beifahrer
 - Kopfairbags, 1. und 2. Sitzreihe außen
- ABS (Antiblockiersystem)
- Bremsassistent
- Scheibenbremsen, vorn und hinten
- Kopfstützen auf allen Plätzen, höheinstellbar
- Dreipunktsicherheitsgurte auf allen Plätzen, vorn und 2. Sitzreihe außen höheinstellbar
- Gurtkraftbegrenzer und pyrotechnische Gurtschlossstraffer, vorn
- Seitenaufprallschutz
- Sicherheitslenksäule
- Auskuppelnde Sicherheitspedale PRS (Pedal Release System)
- Vorrüstung für Kindersitzbefestigungssystem ISOFIX, 2. Sitzreihe außen
- Kindersicherung in den hinteren Türen
- Automatische Aktivierung des Warnblinkers und Entriegelung der Türen nach Auslösung von Airbag oder Gurtstraffer

Komfort & sonstige Ausstattung

Ablagefächer:

- Taschen in allen Seitentüren
- Ablagefächer in der Mittelkonsole und zwischen den Vordersitzen
- Netz an Mittelkonsole, seitlich
- Aufbewahrungsmöglichkeit für Verbandskasten und Warndreieck in Gepäckraumklappe
- Ablagefach unter Gepäckraumboden
- Getränkehalter, vorn
- Getränkehalter in der Mittelarmlehne der 2. Sitzreihe
- 2 Getränkehalter in der 3. Sitzreihe

Berg-Anfahr-Assistent HSA (in Verb. mit Easytronic®-Getriebe)

Dieselpartikelfilter, wartungsfrei (für alle Dieselmotoren)

Drehzahlmesser

Fensterheber, elektrisch, vorn, mit

- Tippfunktion
- Einklemmschutz

Gepäckraumteppich, faltbar

Heizung/Lüftung mit Partikel-/ Aktivkohlefilter

Karosserie mit Vollverzinkung aller korrosionsgefährdeten Teile

Lenksäule, höhen- und längseinstellbar

Reifen-Reparatur-Set, inkl.

- Steckdose, 12 Volt, im Gepäckraum

Servolenkung, elektrohydraulisch
(kennfeldgesteuert außer 1.6 [85 kW])

Flex7®-Sitzsystem:

- 7 Sitzplätze mit höheinstellbaren Vollkopfstützen
- Sitzhöheinstellung, Fahrer
- **2. Sitzreihe** mit Sitzbank für 3 Passagiere, stufenlos längseinstellbar, Rücksitzlehne geteilt umklappbar (40:20:40), Mittelarmlehne mit Durchlademöglichkeit, Rückenlehne der äußeren Sitze um 6° nach hinten neigbar
- **3. Sitzreihe** mit 2 Einzelsitzen, vollständig im Fahrzeugboden versenkbar mit anschließend ebener Ladefläche

Steckdose, 12 Volt, vorn und in 2. Sitzreihe

Triple Info Display zur Anzeige von

- Uhrzeit und Datum
- Außentemperatur
- Radiosender (in Verb. mit Infotainment-System)

Wärmeschutzverglasung, getönt

Zentralverriegelung, inkl.

- Funkfernbedienung
- Manuelle Ver- und Entriegelung über Schalter in der Mittelkonsole

Modellbezogene Serienausstattung

Selection	Design Edition	INNOVATION	Sport
			Seitenschweller, Front- und Heckschürzenlippe im OPC Line-Design
			IDS Sportfahrwerk (außer 1.6 CNG Turbo)
		Bi-Xenon-Kurvenlicht AFL	
		Fensterheber, elektrisch, vorn und hinten	
	Lederlenkrad	Lederlenkrad	Sport-Lederlenkrad
	Nebelscheinwerfer	Nebelscheinwerfer	Nebelscheinwerfer
	Sitzneigungseinstellung und Lendenwirbelstütze, einstellbar, Fahrer	Sitzneigungseinstellung und Lendenwirbelstütze, einstellbar, Fahrer	Sitzneigungseinstellung und Lendenwirbelstütze, einstellbar, Fahrer
	Bordcomputer mit Check Control System (außer 1.6 CNG Turbo)	Bordcomputer mit Check Control System	Bordcomputer mit Check Control System (außer 1.6 CNG Turbo)
	Stereo-CD-Radio CD 30 MP3 inkl. Bord Info Display und Lenkradfernbedienung	Stereo-CD-Radio CD 30 MP3 inkl. Graphic Info Display und Lenkradfernbedienung	Stereo-CD-Radio CD 30 MP3 inkl. Graphic Info Display und Lenkradfernbedienung
Außenspiegel, elektrisch einstellbar	Außenspiegel, elektrisch einstell- und beheizbar	Außenspiegel, elektrisch einstell- und beheizbar	Außenspiegel, elektrisch einstell- und beheizbar
Klimaanlage (nur für 1.6 CNG Turbo)	Klimaanlage	Klimatisierungsautomatik	Klimatisierungsautomatik
4 Stahlräder 6½ J x 16 mit Reifen 205/55 R16	4 Designräder 6½ J x 16 mit Radabdeckung im 5-Speichen-Design und Reifen 205/55 R16 (außer 1.6 CNG Turbo)	4 Leichtmetallräder 6½ J x 16 im 7-Doppelspeichen-Design mit Reifen 205/55 R16	4 Leichtmetallräder 7 J x 17 im 10-Strahlenspeichen-Design, titanfarben, mit Reifen 225/45 R17

Modellbezogene Serienausstattung

Selection	Design Edition	INNOVATION	Sport
		Sicht-Paket: Rückspiegel, innen, automatisch abblendend, Mittelkonsolenbeleuchtung, automatisch geregelt, Regensensor, vorn, automatisches Abblendlicht	
		Mittelarmlehne, vorn	
		Make-up-Spiegel, in Sonnenblenden, beleuchtet	
		Komfortsitze mit sportlicher Stilistik, vorn	Sportsitze, vorn
	Solar Protect®-Wärmeschutzverglasung im Fond, stark getönt	Solar Protect®-Wärmeschutzverglasung im Fond, stark getönt	Solar Protect®-Wärmeschutzverglasung im Fond, stark getönt
	Geschwindigkeitsregler	Geschwindigkeitsregler	Geschwindigkeitsregler
	Licht-Paket: - Je 2 Leseleuchten, vorn und in der 3. Sitzreihe	Licht-Paket: - Je 2 Leseleuchten, vorn und in der 3. Sitzreihe	Licht-Paket: - Je 2 Leseleuchten, vorn und in der 3. Sitzreihe
	Gepäckraumabdeckung, ausziehbar	Gepäckraumabdeckung, ausziehbar	Gepäckraumabdeckung, ausziehbar
Polster Stoff	Polster Stoff	Polster-Kombination Stoff/ Ledernachbildung Morrocana	Polster Stoff

Sonderausstattung		Selection	Design Edition	INNOVATION	Sport
Ausstattungs Pakete		Paketbestandteil	mit MwSt. ohne MwSt.		
Cargo-Paket - FlexOrganizer®-Paket - Sicherheitsnetz für Gepäckraum	PHI2	—	200,- 168,07	200,- 168,07	200,- 168,07
FlexOrganizer®-Paket - FlexOrganizer®-Schiene, seitlich im Gepäckraum - Trennnetz, mit 2 Stangen, zur Nutzung als Gepäckraumteiler - Taschenartiges Seitennetz - 4 Befestigungshaken - 4 Befestigungsadapter, verschiebbar - Gurtendbeschläge der 3. Sitzreihe aushängbar	AQ2	Cargo-Paket	—	125,- 105,04	125,- 105,04
Design-Paket Style - Bi-Xenon-Kurvenlicht AFL - 16" Leichtmetallräder	PHoJ	—	990,- 831,93	—	—
Wie zuvor, jedoch inkl. 17" Leichtmetallräder und Sportfahrwerk		—	1.290,- 1.084,03	—	—
Wie zuvor, jedoch inkl. 18" Leichtmetallräder und Sportfahrwerk		—	1.590,- 1.336,13	—	—
Design-Paket Sportive - 17" Leichtmetallräder - IDS Sportfahrwerk - Frontspoiler- und Heckschürzenlippe - Spezielle Seitenschweller, links und rechts - Dachspoiler - Schriftzug „OPC Line“ auf Vordertüren (nur bei 1.8) (nicht für 1.6 oder 1.6 CNG Turbo)	PHEi/ PHOK	—	1.390,- 1.168,07	1.090,- 915,97	260,- 218,49
Wie zuvor, jedoch inkl. 18" Leichtmetallräder		—	1.690,- 1.420,17	1.390,- 1.168,07	560,- 470,59

■ = nicht verfügbar ■ = Serie ■ = Unverbindliche Preisempfehlung

Sonderausstattung			Selection	Design Edition	INNOVATION	Sport
Design-Paket Performance - Stoßfänger im OPC-Design, vorn und hinten - Dachspoiler - Schriftzug „OPC Line“ auf Vordertüren (nur bei 1.8) - Recaro Sportsitze, Fahrer und Beifahrer - Sport-Lederlenkrad im OPC-Design - Lederschaltknäuf im OPC-Design (nur in Verb. mit manuellem Schaltgetriebe) - Sportpedale, Aluminium (nicht für 1.6 CNG Turbo bzw. in Verb. mit Lackierung Seegrasgrün, Royalblau oder Schneeweiß)	WDH		—	—	—	1.210,- 1.016,81
In Verb. mit Lederausstattung			—	—	—	950,- 798,32
Design-Paket Sportive Interieur - Sport-Lederlenkrad im OPC-Design - Lederschaltknäuf im OPC-Design (nur in Verb. mit manuellem Schaltgetriebe) - Sportpedale, Aluminium	PFL	Design-Paket Performance	—	195,- 163,87	195,- 163,87	195,- 163,87
Komfort-Paket - Parkpilot, Einparkhilfe vorn und hinten mit akustischem Warnsignal - Sitzheizung, Fahrer und Beifahrer, mehrstufig schaltbar - Quickheat Schnellheizsystem (nicht in Verb. mit Standheizung) - Fußraumheizung 3.Sitzreihe	PHDN		—	650,- 546,22	650,- 546,22	650,- 546,22
In Verb. mit Lederausstattung oder Recaro Sportsitzen	PHDo		—	500,- 420,17	500,- 420,17	500,- 420,17

 = nicht verfügbar
 = Serie
 = Unverbindliche Preisempfehlung

Sonderausstattung			Selection	Design Edition	INNOVATION	Sport
Komfort-Paket Navi - Infotainment-System DVD 90 Navi - Color Info Display - 17" Leichtmetallräder - IDS Sportfahrwerk - Parkpilot, Einparkhilfe vorn und hinten mit akustischem Warnsignal - Sitzheizung, Fahrer und Beifahrer, mehrstufig schaltbar - Quickheat Schnellheizsystem (nicht in Verb. mit Standheizung) - Fußraumheizung, 3. Sitzreihe (nicht für 1.6 und 1.6 CNG Turbo)	PHGI		—	2.395,— 2.012,61	2.095,— 1.760,50	1.795,— 1.508,40
	In Verb. mit Design-Paket Style oder Sportive	PHRA	—	1.795,— 1.508,40	1.795,— 1.508,40	1.795,— 1.508,40
	In Verb. mit Lederausstattung oder Recaro Sportsitzen	PHGJ	—	2.245,— 1.886,55	1.945,— 1.634,45	1.645,— 1.382,35
	In Verb. mit Design-Paket Style oder Sportive und Lederausstattung oder Recaro Sportsitzen	PHRB	—	1.645,— 1.382,35	1.645,— 1.382,35	1.645,— 1.382,35
OPC Line-Paket 1 - Frontspoiler- und Heckschürzenlippe - Spezielle Seitenschweller, links und rechts - Dachspoiler - Schriftzug „OPC Line“ auf Vordertüren (nur bei 1.8) (nicht für 1.6 CNG Turbo)	WBP	Design-Paket Sportive	—	1.215,— 1.021,01	1.215,— 1.021,01	260,— 218,49
Sicht-Paket - Rückspiegel, innen, automatisch abblendend - Mittelkonsolenbeleuchtung, automatisch geregelt - Regensensor, vorn - Automatisches Abblendlicht ALC (Automatic Lighting Control)	TSQ		—	195,— 163,87	S	195,— 163,87
Sitz-Komfort-Paket 2 - Lendenwirbelstütze, einstellbar, Fahrer und Beifahrer - Sitzhöhen- und -neigungseinstellung, Fahrer und Beifahrer - Aktive Kopfstützen, Fahrer und Beifahrer	A53		—	185,— 155,46	185,— 155,46	185,— 155,46

■ = nicht verfügbar ■ = Serie ■ = Unverbindliche Preisempfehlung

Sonderausstattung			Selection	Design Edition	INNOVATION	Sport
Trail-Paket - Anhängerzugvorrichtung, abnehmbar - Anhänger-Stabilitätsprogramm - Berg-Anfahr-Assistent HSA - Reifendruckverlust-Überwachungssystem DDS (nicht in Verb. mit Easytronic®-Getriebe)	o1F		—	720,- 605,04	720,- 605,04	720,- 605,04
Sicherheit		Paket- bestandteil	mit MwSt. ohne MwSt.			
Bi-Xenon-Kurvenlicht AFL , mitlenkendes Scheinwerfersystem mit dynamischem Kurvenlicht und adaptivem Autobahnlicht, inkl. - Automatische Leuchtweitenregulierung - Scheinwerfer-Reinigungsanlage (nicht für 1.6 CNG Turbo)	TT2	Design-Paket Style	—	1.075,- 903,36	S	1.075,- 903,36
Diebstahlwarnanlage , inkl. - Mechanische Verriegelung der Türen (Dead Lock) - Ultraschall-Innenraumüberwachung - Neigungsüberwachung	UA6		—	335,- 281,51	335,- 281,51	335,- 281,51
Aktive Kopfstützen , Fahrer und Beifahrer	A88	Sitz-Komfort- Paket 2	50,- 42,02	50,- 42,02	50,- 42,02	50,- 42,02
Nebelscheinwerfer	T96		185,- 155,46	S	S	S
Reifendruck-Kontrollsystem TPMS (Tire Pressure Monitoring System), inkl. - Reifendruckverlust-Überwachungssystem DDS (Deflation Detection System) - Graphic Info Display 4,2 Zoll (nicht für 1.6 CNG Turbo)	UJ6		—	210,- 176,47	210,- 176,47	210,- 176,47
Sicherheitsnetz für Gepäckraum, inkl. - Befestigungspunkte im Dachhimmel	AP9	Cargo-Paket	165,- 138,66	165,- 138,66	165,- 138,66	165,- 138,66

— = nicht verfügbar S = Serie ■ = Unverbindliche Preisempfehlung

Sonderausstattung		Selection	Design Edition	INNOVATION	Sport	
Sitzbelegungserkennung, Beifahrer Automatische Deaktivierung des Beifahrer Front- und Seitenairbags bei Nichtbelegung des Beifahrersitzes, inkl. - Vorrüstung für Kindersitzbefestigungssystem ISOFIX auf Beifahrersitz (automatische Kindersitzerkennung nur in Verb. mit Opel Kindersitz inkl. Transponder [siehe Zubehör]) (nicht in Verb. mit Design-Paket Performance, Sitz-Komfort-Paket 2, Lederausstattung, Recaro Sportsitzen oder Open & Start®)	AC4	—	115,- 96,64	115,- 96,64	115,- 96,64	
Fahrwerk & Räder	Paketbestandteil	mit MwSt. ohne MwSt.				
IDS Sportfahrwerk, inkl. - SportSwitch, zur Aktivierung des SPORT-Modus - Hinterachse sportlicher abgestimmt - Härtere Stoßdämpfer (nicht für 1.6 und 1.6 CNG Turbo)	ZQ8	Design-Paket Sportive Komfort-Paket Navi	—	230,- 193,28	230,- 193,28	S
IDS^{plus} Fahrwerk, Interaktives Dynamisches FahrSystem, inkl. - Elektronische Dämpferregelung CDC (Continuous Damping Control) - IDS Sportfahrwerk - Vernetzung aller fahrdynamischen Systeme (nicht für 1.6 und 1.6 CNG Turbo)	FE4		—	795,- 668,07	795,- 668,07	565,- 474,79
In Verb. mit Design-Paket Style 17“ oder Sportive bzw. Komfort-Paket Navi			—	565,- 474,79	565,- 474,79	565,- 474,79
Niveauregulierung, automatisch (nicht für 1.6 CNG Turbo bzw. in Verb. mit IDS Sport- oder IDS ^{plus} Fahrwerk)	G67		635,- 533,61	635,- 533,61	635,- 533,61	—
4 Leichtmetallräder 6½ J x 16 im 10-Speichen-Design mit Reifen 205/55 R16	QL5		770,- 647,06	410,- 344,54	ohne Mehrpreis	—
4 Leichtmetallräder 6½ J x 16 im 10-Strahlenspeichen-Design, titanfarben, mit Reifen 205/55 R16	PXL	Design-Paket Style	—	410,- 344,54	ohne Mehrpreis	—
4 Leichtmetallräder 6½ J x 16 im 5-Doppelspeichen-Design mit Reifen 205/55 R16 (nicht für 1.6 CNG Turbo)	S89		—	410,- 344,54	—	—

■ = nicht verfügbar ■ = Serie ■ = Unverbindliche Preisempfehlung

Sonderausstattung			Selection	Design Edition	INNOVATION	Sport
4 Leichtmetallräder 6½ J x 16 im 7-Speichen-Sport-Design mit Reifen 205/55 R16	RCK		—	410,- 344,54	—	—
4 Leichtmetallräder 7 J x 17 im 5-Speichen-Design mit Reifen 225/45 R17 (nicht für 1.6 CNG Turbo)	QL4		—	775,- 651,26	365,- 306,72	—
4 Leichtmetallräder 7 J x 17 im 5-Doppelspeichen-Design mit Reifen 225/45 R17 (nicht für 1.6 CNG Turbo)	QL7	Design-Paket Sportive	—	775,- 651,26	365,- 306,72	ohne Mehrpreis
4 Leichtmetallräder 7 J x 17 im 5-Doppelspeichen-Design, titanfarben, mit Reifen 225/45 R17 (nicht für 1.6 CNG Turbo)	QL7 & 37P		—	775,- 651,26	365,- 306,72	ohne Mehrpreis
4 Leichtmetallräder 7 J x 17 im 10-Strahlenspeichen-Design, titanfarben, mit Reifen 225/45 R17	PXM & 37P	Komfort-Paket Navi	—	775,- 651,26	365,- 306,72	S
4 Leichtmetallräder 7½ J x 18 im 5-Speichen-Design mit Reifen 225/40 R18 (nur in Verb. mit IDS Sport- oder IDS ^{plus} Fahrwerk)	PNK		—	1.230,- 1.033,61	820,- 689,08	455,- 382,35
In Verb. mit Design-Paket Performance			—	—	—	300,- 252,10
4 Leichtmetallräder 7½ J x 18 im 5-Speichen-Stern-Design mit Reifen 225/40 R18 (nur in Verb. mit IDS Sport- oder IDS ^{plus} Fahrwerk)	P38		—	—	820,- 689,08	455,- 382,35
In Verb. mit Design-Paket Performance			—	—	—	300,- 252,10
4 Leichtmetallräder 7½ J x 18 im 11-Speichen-Design mit Reifen 225/40 R18 (nur in Verb. mit IDS Sport- oder IDS ^{plus} Fahrwerk)	P33		—	—	820,- 689,08	—
Reserverad , Stahl, inkl. Wagenheber und Radmutternschlüssel (Größe 6½ J x 16, nicht in Verb. mit Leichtmetallrädern 7½ J x 18, nicht für 1.6 CNG Turbo; Entfall Reifen-Reparatur-Set und 12-Volt-Steckdose im Gepäckraum)	QQ5		70,- 58,82	70,- 58,82	70,- 58,82	70,- 58,82

- = nicht verfügbar S = Serie □ = Unverbindliche Preisempfehlung

Sonderausstattung		Selection	Design Edition	INNOVATION	Sport
Infotainment	Paketbestandteil	mit MwSt. ohne MwSt.			
Infotainment-Systeme allgemein: 4 x 20 Watt, 7 Lautsprecher, Dachantenne, geschwindigkeitsabhängige Lautstärke- und Bassregelung, UKW/MW, Autostore, RDS-EON, mind. 4 x 9 Senderspeicher, Lenkradfernbedienung CD: MP3-tauglich					
CD 30 MP3 Stereo-CD-Radio, Bord Info Display, Stereo-Eingang für externe Audiogeräte (Aux-In; Klinkestecker 3,5 mm)	PH3P	815,- ¹⁾ 684,87	S	S	S
CDC 40 Opera Stereo-Radio mit CD-Wechsler, Graphic Info Display, 7 Premium-Lautsprecher, 3 x 20 und 2 x 45 Watt, Doppeltuner CD: integrierter 6fach Wechsler, MP3-tauglich	UMU	—	435,- 365,55	435,- 365,55	435,- 365,55
Digitaler Radioempfang DAB (Digital Audio Broadcasting) für CDC 40 Opera (nicht in Verb. mit OPC Line-Paket 1, Design-Paket Sportive oder Performance)	UBT	—	250,- 210,08	250,- 210,08	250,- 210,08
CD 70 Navi Stereo-CD Radio mit integriertem Navigationssystem, Graphic Info Display 4,2 Zoll, 4 x 10 Senderspeicher, Doppeltuner, Stereo-Eingang für externe Audiogeräte (Aux-In; Klinkestecker 3,5 mm) Navigation: CD-ROM mit Straßenkarte Deutschland, GPS-Modul, dynamische Routenführung über Pfeildarstellung und Ansage	UCE	1.715,- ¹⁾ 1.441,18	900,- 756,30	900,- 756,30	900,- 756,30
Color Info Display 6,5 Zoll für CD 70 Navi, mit Kartendarstellung, Kartenanzeige von TMC-Meldungen, direkte Zielpunktanwahl über Karte	UAJ	495,- 415,97	495,- 415,97	495,- 415,97	495,- 415,97

- = nicht verfügbar S = Serie □ = Unverbindliche Preisempfehlung

¹⁾ Nur in Verb. mit Lederlenkrad.

Sonderausstattung			Selection	Design Edition	INNOVATION	Sport
DVD 90 Navi Stereo-CD-Radio mit DVD-gestütztem Navigationssystem, Color Info Display 6,5 Zoll, 4 x 10 Senderspeicher, Doppeltuner, Stereo-Eingang für externe Audiogeräte (Aux-In; Klinkenstecker 3,5 mm) Navigation: DVD mit Straßenkarte für über 30 europäische Länder, GPS-Modul, dynamische Routenführung über Karten- und/oder Pfeildarstellung und Ansage, Kartenanzeige von TMC-Meldungen, direkte Zielpunktanwahl über Karte, digitaler Reiseführer	UCL	Komfort-Paket Navi	—	1.810,- 1.521,01	1.810,- 1.521,01	1.810,- 1.521,01
			—	435,- 365,55	435,- 365,55	435,- 365,55
Mobiltelefon-Vorbereitung¹⁾ , inkl. - Bluetooth™-Schnittstelle - Sprachsteuerung - Freisprecheinrichtung - Nutzung des Fahrzeugdisplays zur Anzeige von Telefonbuch und Rufliste - Steuerung über Fernbedienung am Lenkrad möglich - Graphic Info Display 4,2 Zoll	UWA		—	435,- 365,55	435,- 365,55	435,- 365,55
Mobiltelefon-Vorbereitung wie zuvor, jedoch inkl. - Basisplatte zum Anschluss einer telefonspezifischen Halterung zur Nutzung der Ladefunktion und der GSM-Außenantenne (siehe Zubehör)	FTS		—	435,- 365,55	435,- 365,55	435,- 365,55
Twin Audio® , in 2. Sitzreihe, inkl. - 2 Kopfhöreranschlüsse	UK6		—	155,- 130,25	155,- 130,25	155,- 130,25
Komfort & sonstige Ausstattung		Paketbestandteil		mit MwSt. ohne MwSt.		
Anhängerzugvorrichtung , abnehmbar, inkl. - Anhänger-Stabilitätsprogramm	VQ9	Trail-Paket	—	695,- 584,03	695,- 584,03	695,- 584,03
Außenspiegel , elektrisch einstell- und beheizbar	DDG		100,- 84,03	S	S	S
Außenspiegel , elektrisch anklappbar	DDH		—	150,- 126,05	150,- 126,05	150,- 126,05

■ = nicht verfügbar ■ = Serie ■ = Unverbindliche Preisempfehlung

¹⁾ Zertifiziert nach Bluetooth-Standard (Handsfree Profile 1.5) und kompatibel mit einer Vielzahl bluetooth-fähiger Mobiltelefone. Aufgrund der technischen Vielfalt erhältlicher Mobiltelefone kann die Kompatibilität mit allen Modellen jedoch nicht gewährleistet werden. Eine aktuelle Übersicht kompatibler Telefonmodelle erhalten Sie unter www.opel.de sowie bei Ihrem Opel-Partner.

Sonderausstattung			Selection	Design Edition	INNOVATION	Sport
Bordcomputer mit Check Control System, inkl. - Bord Info Display (nur in Verb. mit Infotainment-System, nicht für 1.6 CNG Turbo)	U68		275,- 231,09	S	S	S
Dachreling , Schwarz	V3D		180,- 151,26	180,- 151,26	—	180,- 151,26
Dachreling , Aluminium, Silber, inkl. - Fensterzierleiste, Edelstahl	V3E		—	230,- 193,28	S	230,- 193,28
Fensterheber , elektrisch, vorn und hinten, inkl. - Tippfunktion - Einklemmschutz - Kindersicherung für hintere Fenster	A33		—	375,- 315,13	S	375,- 315,13
Gepäckraumabdeckung , ausziehbar	B75		170,- 142,86	S	S	S
Geschwindigkeitsregler	K34		300,- 252,10	S	S	S
Klimaanlage , inkl. - Umluftschtaltung, manuell	C60		1.140,- ¹⁾ 957,98	S	—	—
Entfall Klimaanlage und Umluftschtaltung (nicht für 1.6 CNG Turbo)	C41		—	(-820,-) (-689,08)	—	—
Automatische Klimaanlage , inkl. - Umluftschtaltung, manuell - Temperaturvorwahl - Automatische oder manuelle Regelung der Gebläsestärke (nicht in Verb. mit Entfall Klimaanlage)	C61		—	210,- 176,47	—	—
Klimatisierungsautomatik , inkl. - Umluftschtaltung, manuell - Zündschlüsselabhängige Speicherung individueller Einstellungen - Graphic Info Display 4,2 Zoll (nicht in Verb. mit Entfall Klimaanlage)	C68		—	415,- 348,74	S	S
Lackierung , Zweischicht-Brillant			275,- 231,09	275,- 231,09	275,- 231,09	275,- 231,09

— = nicht verfügbar S = Serie ■ = Unverbindliche Preisempfehlung

¹⁾ Serie bei 1.6 CNG Turbo.

Sonderausstattung			Selection	Design Edition	INNOVATION	Sport
Lackierung , Zweischicht-Metallic oder -Perleffekt			550,- 462,18	550,- 462,18	550,- 462,18	550,- 462,18
Lederausstattung , Anthrazit, inkl. - Sitzkontaktf lächen in Leder - Kopfstützen und Türverkleidungen Ledernachbildung - Sportsitze, Fahrer und Beifahrer - Sitzheizung, Fahrer und Beifahrer, mehrstufig schaltbar	XXLo		—	1.940,- 1.630,25	800,- 672,27	1.425,- 1.197,48
Lederlenkrad , mit 3 Dekorblenden (nur in Verb. mit Infotainment-System)	N34		160,- 134,45	S	S	S ¹⁾
Mittelarmlehne , vorn (nicht in Verb. mit Recaro Sportsitzen oder Design-Paket Performance)	DA7		—	70,- 58,82	S	70,- 58,82
Open & Start® , schlüsselloses System zur Fahrererkennung, inkl. - 2 Fahrererkennungseinheiten zur Komfort-Entriegelung (Entfall der Zündschlüssel) - Start-/ Stop-Knopf - Elektrische Verriegelung des Fahrzeugs über Sensoren in den Vordertürgriffen - Mechanische Verriegelung der Türen (Dead Lock)	AP7		—	500,- 420,17	500,- 420,17	500,- 420,17
Panoramadach mit integrierten Staufächern, inkl. - Elektrisch betätigtes Beschattungssystem - Dachreling, Aluminium, Silber (nicht mit Lackierung Schneeweiß)	C2K		—	1.450,- 1.218,49	1.450,- 1.218,49	1.450,- 1.218,49
Parkpilot , Einparkhilfe vorn und hinten, akustisches Warnsignal beim vorwärts und rückwärts Einparken	UD5	Komfort Paket Komfort Paket Navi	—	560,- 470,59	560,- 470,59	560,- 470,59
Quickheat Schnellheizsystem (nicht in Verb. mit Standheizung)	C32	Komfort Paket Komfort Paket Navi	260,- 218,49	260,- 218,49	260,- 218,49	260,- 218,49
Raucher-Ausstattung - Tonnenascher, variabel einsetzbar - Zigarettenanzünder, vorn	DT4		20,- 16,81	20,- 16,81	20,- 16,81	20,- 16,81

■ = nicht verfügbar ■ = Serie ■ = Unverbindliche Preisempfehlung

¹⁾ Sport-Lederlenkrad.

Sonderausstattung			Selection	Design Edition	INNOVATION	Sport
Sportsitze, Fahrer und Beifahrer, inkl. - Tasche an Vordersitzrücken	AE4		—	355,- 298,32	—	S
Recaro Sportsitze , Fahrer und Beifahrer, inkl. - Sitzhöhen- und Neigungseinstellung - Aktive Kopfstützen - Tasche an Vordersitzrücken - Sitzheizung, mehrstufig schaltbar - Lendenwirbelstütze, einstellbar - Ausziehbare Oberschenkelauflage	W2E	Design-Paket Performance	—	1.305,- 1.096,64	950,- ¹⁾ 798,32	950,- 798,32
In Verb. mit Lederausstattung	XELE	Design-Paket Performance	—	690,- 579,83	690,- ¹⁾ 579,83	690,- 579,83
Sitzrückenlehne , Beifahrer, vorklappbar (nicht in Verb. mit Sportsitzen, Recaro Sportsitzen oder Sitz-Komfort-Paket 2)	D7J		—	155,- 130,25	—	—
Solar Reflect®-Windschutzscheibe	A23		—	170,- 142,86	170,- 142,86	170,- 142,86
Standheizung , inkl. - Funkfernbedienung mit 600 m Reichweite - Aktivierung zeitgesteuert über Zeitschaltuhr (Bedienelement in Funkfernbedienung integriert), wahlweise automatische Be- rechnung der Betriebsdauer über Temperaturfühler - Automatische Aktivierung von Zuheizfunktion im Fahrbetrieb	K07		1.785,- 1.500,-	1.785,- 1.500,-	1.785,- 1.500,-	1.785,- 1.500,-
Tische an Vordersitzrücken, klappbar (nur in Verb. mit Sitzrückenlehne, Beifahrer, vorklappbar)	D7F		—	65,- 54,62	—	—

☐ = nicht verfügbar **S** = Serie **■** = Unverbindliche Preisempfehlung

¹⁾ Entfall der Mittelarmlehne, vorn.

Zubehör		Selection	Design Edition	INNOVATION	Sport
	Bestell- schlüssel	mit MwSt. ohne MwSt.			
Aufsätze für Original Opel Trägersysteme:					
Thule Skiträger "Xtender"	1732146	170,- 142,86	170,- 142,86	170,- 142,86	170,- 142,86
Thule Fahrradträger „ProRide“	1732140	98,- 82,35	98,- 82,35	98,- 82,35	98,- 82,35
Thule Dachbox "Ocean 80"	1732126	201,- 168,91	201,- 168,91	201,- 168,91	201,- 168,91
Thule Dachbox "Pacific 700"	1732128	359,- 301,68	359,- 301,68	359,- 301,68	359,- 301,68
Thule Dachbox "Spirit 820"	1732132	720,- 605,04	720,- 605,04	720,- 605,04	720,- 605,04
Basisträger (2 Barren), Tragkraft 75 kg für Modelle mit Dachreling, Aluminium, mit C-Nut-Profil	1732597	137,- 115,13	137,- 115,13	137,- 115,13	137,- 115,13
Fußraumteppiche für alle 3 Sitzreihen, Anthrazit, 6-teilig					
Reliefmatte	1724062	43,90 36,89	43,90 36,89	43,90 36,89	43,90 36,89
Velours Classic	1724061	55,- 46,22	55,- 46,22	55,- 46,22	55,- 46,22
Velours de Luxe (farbliche Einfassungen in Stahlgrau, Anthrazit oder Rot, passend zum Polster)	1724064/ 065/ 066	69,- 57,98	69,- 57,98	69,- 57,98	69,- 57,98
Kindersicherheit:					
Opel BABY-SAFE mit ISOFIX-Vorrüstung für Neugeborene und Babys bis zu einem Gewicht von 13 kg	1746532	165,- 138,66	165,- 138,66	165,- 138,66	165,- 138,66
Opel DUO ISOFIX mit oberen Befestigungspunkt für Kinder mit einem Gewicht von 9 - 18 kg	1746008	379,- 318,49	379,- 318,49	379,- 318,49	379,- 318,49
Opel KID Kindersitzsystem, für Kinder mit einem Gewicht von 15 kg – 36 kg	1746536	161,- 135,29	161,- 135,29	161,- 135,29	161,- 135,29

- = nicht verfügbar ■ = Unverbindliche Preisempfehlung

Zubehör		Selection	Design Edition	INNOVATION	Sport
Babyspiegel (nicht in Verb. mit Rückspiegel, innen, automatisch abblendend)	1744307	18,50 15,55	18,50 15,55	18,50 15,55	18,50 15,55
Sonnenblenden, maßgeschneidert, für Seitenfenster	1732249	83,- 69,75	83,- 69,75	83,- 69,75	83,- 69,75
Sonnenblenden, maßgeschneidert, für Heckscheibe	1732248	110,- 92,44	110,- 92,44	110,- 92,44	110,- 92,44
Multifunktionsbox mit Kühl- und Warmhaltefunktion	1722622	242,- 203,36	242,- 203,36	242,- 203,36	242,- 203,36
Telefonspezifische Halter für werksseitige Mobiltelefonvorbereitung, passend für bestimmte Handys der Marken Nokia, Siemens, Motorola und Sony Ericsson	ab €	134,- 112,61	134,- 112,61	134,- 112,61	134,- 112,61
Winterkomplettäder:					
4 Stahlräder 6½ J x 15 mit Reifen Pneumant PN 150 Wintec 195/65 R15-91T (für 1.6 und 1.8)	6750540	432,- 363,03	432,- 363,03	432,- 363,03	432,- 363,03
4 Stahlräder 6½ J x 15 mit Reifen Semperit Speed Grip 195/65 R15-91T, mit Sensor für TPMS (für 1.6 und 1.8)	6750541	—	—	520,- 436,97	520,- 436,97
4 Stahlräder 6½ J x 16, mit Reifen Pneumant PN 150 Wintec 205/55 R16-91T(nicht für 1.6 CNG)	6750544	588,- 494,12	588,- 494,12	588,- 494,12	588,- 494,12
4 Stahlräder 6½ J x 16, mit Reifen Pneumant PN 150 Wintec 205/55 R16-91T, mit Sensor für TPMS (nicht für 1.6 CNG)	6750545	—	—	668,- 561,34	668,- 561,34
4 Stahlräder 6½ J x 16, mit Reifen Bridgestone LM25 205/55 R16-94V XL	6750549	844,- 709,24	844,- 709,24	844,- 709,24	844,- 709,24
4 Leichtmetallräder 6½ J x 16 mit Reifen Semperit Speed Grip 205/55 R16-91H, mit Sensor für TPMS (nicht für 1.6 CNG)	6750547	—	—	796,- 668,91	796,- 668,91
4 Leichtmetallräder 7 J x 17, mit Reifen Semperit Speed Grip 225/45 R17-94V XL, mit Sensor für TPMS (nicht für 1.6 CNG)	6750551	—	—	1.188,- 998,32	1.188,- 998,32
Schneeketten für Reifen 195/65 R15 und 205/55 R16	1791664	105,- 88,24	105,- 88,24	105,- 88,24	105,- 88,24
Schneeketten für Reifen 225/45 R17	1791666	110,- 92,44	110,- 92,44	110,- 92,44	110,- 92,44

— = nicht verfügbar ■ = Unverbindliche Preisempfehlung

Die Preisliste enthält lediglich eine Auswahl an Zubehör. Für bestimmte Teile fallen zusätzlich individuelle Einbaukosten an. Mehr Zubehör finden Sie auf www.opel.de oder bei Ihrem Opel Service Partner.

Die lebenslange Garantie auf Ihren Opel!



Opel bietet seinen Kunden eine zeitlich unbefristete Anschlussgarantie für Neufahrzeuge an.

Damit setzen wir ein deutliches Zeichen für die Zukunft der Marke Opel im Bewusstsein der Innovationskraft unseres Unternehmens.

Die hervorragende, weltweit ausgezeichnete Qualität unserer neuen Produkte – vom Opel Astra über den Opel Insignia bis zum Opel Meriva – ist eine solide Basis für diesen großen Schritt.

Wir bedanken uns bei all unseren Kunden und denen, die es noch werden, mit der lebenslangen Garantie auf Ihren Opel.

Unser Partner für die Opel lebenslange Garantie ist die CG Car-Garantie Versicherungs-AG



Alles auf einen Blick:

- Für Ersthalter eine lebenslange Anschlussgarantie nach den Bedingungen der CG Car-Garantie Versicherungs-AG beim Kauf eines neuen Opel PKW: Ein Autoleben lang und solange das Fahrzeug auf den Erthalter zugelassen ist. Nähere Informationen bei Ihrem Opel Partner oder unter www.opelgarantie.de
- Gilt nicht für Bundes-, Landes- und kommunale Behörden, Direktkunden, Großkunden mit Lieferabkommen sowie Fahrzeuge, die als Taxis, Mietwagen, Kurierfahrzeuge, Fahrschulfahrzeuge, Kranken- und Behindertentransportfahrzeuge genutzt werden.
- Gilt für die wichtigsten technischen Komponenten
- Ab dem 36. Monat nach Erstzulassung fällt eine jährliche Aktivierungsgebühr von **11,90 €** (ohne MwSt: 10,00 €) an
- Bis maximal 160.000 km Laufleistung
- Gestaffelte Kostenbeteiligung bei den Materialkosten nach Laufleistung
- Der Garantieanspruch ist auf den Zeitwert des Fahrzeuges zum Eintritt des Garantiefalles begrenzt

Die Opel Anschlussgarantie für Großkunden mit Lieferabkommen!

Die volle Kosten- und Planungssicherheit im Fuhrparkmanagement – mit der **Opel Anschlussgarantie für Groß- und Gewerbekunden.**

Verlängern Sie einfach den zweijährigen Garantieschutz für Ihr neues Opel Flottenmodell **wahlweise für das dritte bzw. das dritte und vierte Jahr.** Damit entfällt das Ausgabenrisiko für Material- und Lohnkosten bei garantiebedingten Reparaturfällen.

Und weil Sie am besten wissen, wie viele Kilometer Ihre Flottenfahrzeuge im Jahr zurücklegen, können Sie auch noch aus **vier Laufleistungs-Varianten** wählen. Somit ist auch **Variabilität garantiert** – und Sie können sicher sein, dass dieses attraktive Servicepaket perfekt zu Ihrem Fuhrparkprofil passt.

Als weiteres Plus profitieren Sie von **steigenden Wiederverkaufswerten**, denn die Anschlussgarantie ist nicht halter-, sondern fahrzeuggebunden.

Weitere Informationen erhalten Sie bei Ihrem Opel-Partner.

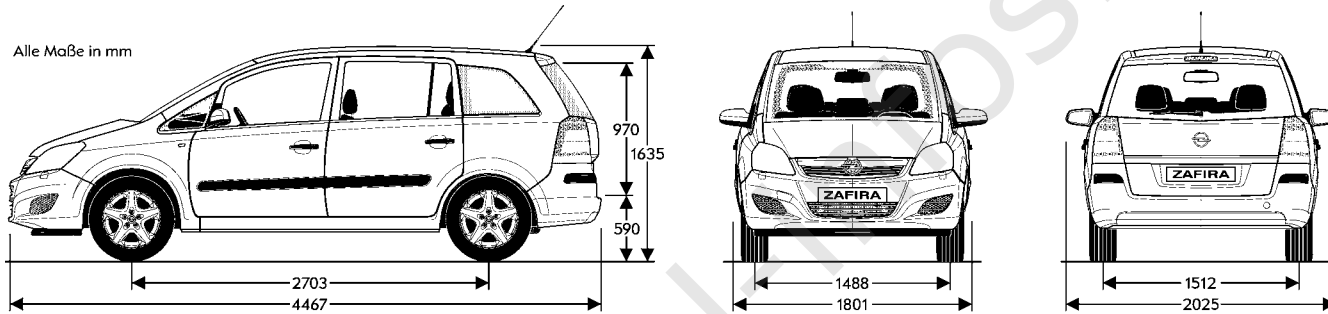
Mehr Auto. Mehr Garantie. Mehr Sicherheit.

Maße und Gewichte	
Wagenabmessungen in mm	
Länge	4467 (4503 in Verb. mit Design-Paket Performance)
Breite mit aus-/ eingeklappten Außenspiegeln	2025 / 1801
Höhe (bei Leergewicht) exkl. / inkl. Dachreling	1635 / 1645
Höhe (bei Leergewicht) in Verb. mit Panoramadach	1670
Radstand	2703
Spurweite, vorn	1488
Spurweite, hinten	1510
Wendekreis in m	
Wand zu Wand	11,50
Bordstein zu Bordstein	11,10
Gepäckraumabmessungen in mm	
Länge am Boden bis Rücksitzlehne 2./ 3.Sitzreihe	1088 / 405
Länge am Boden bis Vordersitzrückenlehne	1809
Breite am Radeinbau	1071
Breite maximal	1114
Höhe der Ladekante	590
Öffnungshöhe	893
Gepäckrauminhalt in l nach ECIE-Messmethode	
Nur Gepäckraum (7-Sitzer)	140
Bei versenkter 3. Sitzreihe (5-Sitzer)	645
Bei umgeklappten Rücksitzen bis unters Dach (2-Sitzer)	1820

Maße und Gewichte

Gewichte und Achslasten in kg	
Leergewicht inkl. Fahrer (nach 70/156/EWG)	1505
Zulässiges Gesamtgewicht	2075
Zuladung	570
Zulässige Achslast, vorn	975
Zulässige Achslast, hinten	1115
Zulässige Dachlast (ohne/mit Dachreling) ¹⁾	75 / 100

Alle Werte beziehen sich auf das EU-Basismodell mit serienmäßiger Ausstattung. Zusätzliche Ausstattungen können das Leergewicht und in manchen Fällen auch die zulässigen Achslasten sowie das zulässige Gesamtgewicht erhöhen bzw. die Zuladung reduzieren.



¹⁾ Unter Berücksichtigung des zulässigen Gesamtgewichts. Aus Sicherheitsgründen wird empfohlen mit Dachlast nicht schneller als 120 km/h zu fahren.

5-Gang-Schaltgetriebe	Höchst- geschwindigkeit in km/h	Beschleunigung von 0 – 100 km/h in Sekunden	Kraftstoffverbrauch in l / 100 km nach 1999/100/EG			CO ₂ Emission in g / km		
			Innerstädtisch	Außerstädtisch	Kombiniert	Innerstädtisch	Außerstädtisch	Kombiniert
1.6 ecoFLEX	185	13,4	8,7	5,5	6,7	205	129	157
1.8	197	11,5	9,6	5,7	7,2	226	134	168
6-Gang-Schaltgetriebe								
1.6 CNG Turbo ecoFLEX (m ³ H-Gas) ¹⁾	200	11,4	10,8	6,0	7,7	193	107	139
1.6 CNG Turbo ecoFLEX (kg H-Gas) ¹⁾	200	11,4	7,1	3,9	5,1	193	107	139
1.7 CDTi ecoFLEX (81 kW)	179	13,4	6,1	4,5	5,1	162	118	134
1.7 CDTi ecoFLEX (92 kW)	189	12,3	6,1	4,5	5,1	162	118	134
Easytronic®-Getriebe								
1.8	197	12,9	9,6	5,5	7,0	226	128	164

Alle Werte beziehen sich auf das EU-Basismodell mit serienmäßiger Ausstattung. Kraftstoffverbrauch / CO₂ Emissionen ermittelt nach der aktuellen Fassung der EU Direktive 80/1268/EG unter Berücksichtigung des in Übereinstimmung mit dieser Vorschrift festgelegte Fahrzeugleergewicht. Zusätzliche Ausstattungen können zu geringfügig höheren als den angegebenen Verbrauchs- und CO₂ -Werten führen. Sie können außerdem die Höchstgeschwindigkeit vermindern und die Beschleunigungszeit erhöhen. Die angegebenen Fahrleistungen sind erreichbar bei Leergewicht (ohne Fahrer) plus 200 kg Zuladung.

¹⁾ Kraftstoffverbrauch (H-Gas) nach MVEB-B.

H-Gas: Werte beziehen sich auf Prüfgas G20 in Anlehnung an die Berechnungsmethode 1999/100/EG

Benzin-Motoren	1.6 ecoFLEX	1.8 ECOTEC®	1.6 CNG Turbo ecoFLEX
Schadstoffarm nach	EURO5	EURO5	EURO5
Kraftstoff	Super	Super	Erdgas/Super
Anzahl der Zylinder	4	4	4
Hubraum in cm ³	1598	1796	1598
Max. Leistung in kW (PS)/bei min ⁻¹	85 (115) / 6000	103 (140) / 6300	110 (150) / 5000
Max. Drehmoment in Nm/bei min ⁻¹	155 / 4000	175 / 3800	210 / 2300
Kraftstofftank-Füllmenge in l	58	58	21 kg / 14 l
Anhängelast in kg			
ungebremst	750	750	750
gebremst bei 12% Prüfsteigung	1000	1200 ¹⁾	1300
gebremst bei 10% Prüfsteigung	1300	1500 ²⁾	1400
gebremst bei 8% Prüfsteigung	-	1500 ³⁾	-

¹⁾ 1300 kg in Verb. mit Easytronic®-Getriebe.

²⁾ Nur in Verb. mit Easytronic®-Getriebe.

³⁾ 1650 kg in Verb. mit Easytronic®-Getriebe und Niveauregulierung; nur für Anhänger mit geringem Luftwiderstand (Anhänger bis zu einer Gesamthöhe von 1,40 m).

Diesel-Motoren	1.7 CDTI ecoFLEX	1.7 CDTI ecoFLEX
Schadstoffarm nach	EURO5	EURO5
Kraftstoff	Diesel	Diesel
Anzahl der Zylinder	4	4
Hubraum in cm ³	1686	1686
Max. Leistung in kW (PS)/bei min ⁻¹	81 (110) / 3800	92 (125) / 4000
Max. Drehmoment in Nm/bei min ⁻¹	260 / 2300	280 / 2300
Kraftstofftank-Füllmenge in l	58	58
Anhängelast in kg		
ungebremst	750	750
gebremst bei 12% Prüfsteigung	1300	1400
gebremst bei 10% Prüfsteigung	1400	-
gebremst bei 8% Prüfsteigung	-	-

Alle Werte beziehen sich auf das EU-Basismodell mit serienmäßiger Ausstattung. Zusätzliche Ausstattungen können die zulässige Anhängelast reduzieren.

Opel Service

Europaweiter Kundenservice.

In ganz Europa stehen über 6.000 Opel-Servicebetriebe bereit, um Sie individuell, fach- und termingerecht zu betreuen.

Opel Mobilservice.

Wo immer Sie unterwegs sind, der Opel Mobilservice hilft Ihnen weiter. In über 40 europäischen Ländern – rund um die Uhr. Mit starken Leistungen wie Pannenhilfe, Abschleppdienst, Mietwagenservice, Hotelunterbringung oder Organisation Ihrer Weiterreise per Bahn oder Flugzeug. Für nähere Informationen, insbesondere zur Laufzeit und Abwicklung, wenden Sie sich bitte an ihren Opel Partner.

Finanzierungsangebote.

Die GMAC Bank GmbH bietet Ihnen auf Basis von SmartBuy Ihre Finanzierung nach Maß.

Leasingangebote.

SmartLease ist der flexibelste Weg zum Fahrzeug Ihrer Wahl. Sonderzahlung, monatliche Raten, Vertragslaufzeit und Kilometerleistung lassen sich individuell vereinbaren.

Versicherungsservice.

Wir empfehlen Ihnen die GMAC Versicherungsservice GmbH für alle Versicherungen rund um das Auto (Haftpflicht-, Voll- und Teilkasko-, Insassenunfall-, Rechtsschutzversicherungen etc.). Für den Fall der Fälle haben Sie dann nur einen Ansprechpartner.

Opel Rent Mietwagenservice.

Bei Bedarf hält Sie Opel rent mobil, wenn Ihr Fahrzeug, bedingt durch einen Werkstattaufenthalt, einmal ausfallen sollte.

Teile- und Zubehörservice.

Alles, was Ihren Opel noch praktischer, komfortabler oder auch individueller macht, gibt es im Opel Shop.

Lebenslange Garantie.

Ab sofort lohnt es sich umso mehr einen Opel zu fahren. Denn nun gibt es für alle Opel Fahrer zusätzlich zur zweijährigen Opel Herstellergarantie die lebenslange Anschlussgarantie auf ihren Opel PKW. Diese Garantie gilt ein Autoleben lang und solange das Fahrzeug auf den Ersthalter zugelassen ist. Die PKW Anschlussgarantie für Ersthalter nach der Bedingung der CG Car-Garantie Versicherungs-AG bis max. 160.000 km. Der Garantieanspruch ist auf den Zeitwert des Fahrzeuges zum Eintritt des Garantiefalles begrenzt. Bei allen teilnehmenden Opel Partnern. Mehr Informationen auf opel-garantie.de

12 Jahre Garantie gegen Durchrostung.

Opel gibt Ihnen die sichere Langzeitgarantie gegen Durchrostung gemäß den dafür geltenden Garantiebedingungen. Sie brauchen hierzu lediglich die jährlich vorgesehenen Korrosionsschutzprüfungen von einem Opel Service Partner durchführen zu lassen. Die Korrosionsschutzprüfung ist in den regelmäßigen Serviceüberprüfungen / Inspektionen bei einem Opel Service Partner ohne Mehrkosten enthalten oder gesondert bei einem Opel Service Partner in Auftrag zu geben.

Opel in den neuen Medien.

Auch im Internet können Sie sich unter www.opel.de Ihr individuelles Fahrzeug mit dem Konfigurator zusammenstellen. Sie finden dort aktuelle Informationen zu Modellen, Varianten, Preisen, Recycling und Serviceleistungen der Adam Opel GmbH.

Recycling.

Informationen über die recyclinggerechte Konstruktion, über Altfahrzeug-Rücknahmestellen und das Recycling von Altfahrzeugen finden Sie im Internet unter www.opel.de

