

OPEL Movano

Kipper

Koffer

Pritsche

Preise, Ausstattungen & technische Daten

16. September 2013

2

Modell-/Motorenübersicht

Movano Kipper ¹⁾ Normalkabine mit Vorderradantrieb 3.5t zulässiges Gesamtgewicht			L2H1
	Motor	Getriebe	ohne MwSt. mit MwSt.
Diesel mit DPF	2.3 CDTI 92 kW (125 PS) (EURO5)	6-Gang	30.190,- 35.926,10
		6-Gang-Easytronic	31.290,- 37.235,10
	2.3 CDTI 110 kW (150 PS) (EURO5)	6-Gang	31.190,- 37.116,10
		6-Gang-Easytronic	32.290,- 38.425,10
Movano Kipper ¹⁾ Normalkabine mit Heckantrieb 3.5t zulässiges Gesamtgewicht mit Einzelbereifung			L2H1
	Motor	Getriebe	ohne MwSt. mit MwSt.
Diesel mit DPF	2.3 CDTI 92 kW (125 PS) (EURO5)	6-Gang	31.190,- 37.116,10
	2.3 CDTI 110 kW (150 PS) (EURO5)	6-Gang	32.190,- 38.306,10

Opel Movano

¹⁾ Heckkipper, weitere Kipperspezifikationen z.B. 3-Seitenkipper optional.

Movano Kipper ¹⁾ Normalkabine mit Heckantrieb 3.5t zulässiges Gesamtgewicht mit Doppelbereifung			L2H1	L3H1
	Motor	Getriebe	ohne MwSt. mit MwSt.	ohne MwSt. mit MwSt.
Diesel mit DPF	2.3 CDTI 92 kW (125 PS) (EURO5)	6-Gang	33.590,- 39.972,10	34.590,- 41.162,10
	2.3 CDTI 110 kW (150 PS) (EURO5)	6-Gang	34.590,- 41.162,10	35.590,- 42.352,10

Movano Kipper ¹⁾ Normalkabine mit Heckantrieb 4.5t zulässiges Gesamtgewicht mit Doppelbereifung			L2H1	L3H1
	Motor	Getriebe	ohne MwSt. mit MwSt.	ohne MwSt. mit MwSt.
Diesel mit DPF	2.3 CDTI 92 kW (125 PS) (EURO5)	6-Gang	34.590,- 41.162,10	35.590,- 42.352,10
	2.3 CDTI 110 kW (150 PS) (EURO5)	6-Gang	35.590,- 42.352,10	36.590,- 43.542,10

¹⁾ Heckkipper, weitere Kipperspezifikationen z.B. 3-Seitenkipper optional.

4

Modell-/Motorenübersicht

Movano Kipper ¹⁾ Doppelkabine mit Vorderradantrieb 3.5t zulässiges Gesamtgewicht			L3H1
	Motor	Getriebe	ohne MwSt. mit MwSt.
Diesel mit DPF	2.3 CDTI 92 kW (125 PS) (EURO5)	6-Gang	32.190,- 38.306,10
		6-Gang-Easytronic	33.290,- 39.615,10
	2.3 CDTI 110 kW (150 PS) (EURO5)	6-Gang	33.190,- 39.496,10
		6-Gang-Easytronic	34.290,- 40.805,10
Movano Kipper ¹⁾ Doppelkabine mit Heckantrieb 3.5t zulässiges Gesamtgewicht mit Einzelbereifung			L3H1
	Motor	Getriebe	ohne MwSt. mit MwSt.
Diesel mit DPF	2.3 CDTI 92 kW (125 PS) (EURO5)	6-Gang	33.190,- 39.496,10
	2.3 CDTI 110 kW (150 PS) (EURO5)	6-Gang	34.190,- 40.686,10

¹⁾ Heckkipper, weitere Kipperspezifikationen z.B. 3-Seitenkipper optional.

Movano Kipper ¹⁾ Doppelkabine mit Heckantrieb 3.5t zulässiges Gesamtgewicht mit Doppelbereifung			L3H1
	Motor	Getriebe	ohne MwSt. mit MwSt.
Diesel mit DPF	2.3 CDTI 92 kW (125 PS) (EURO5)	6-Gang	34.190,- 40.686,10
	2.3 CDTI 110 kW (150 PS) (EURO5)	6-Gang	35.190,- 41.876,10
Movano Kipper ¹⁾ Doppelkabine mit Heckantrieb 4.5t zulässiges Gesamtgewicht mit Doppelbereifung			L3H1
	Motor	Getriebe	ohne MwSt. mit MwSt.
Diesel mit DPF	2.3 CDTI 92 kW (125 PS) (EURO5)	6-Gang	35.190,- 41.876,10
	2.3 CDTI 110 kW (150 PS) (EURO5)	6-Gang	36.190,- 43.066,10

¹⁾ Heckkipper, weitere Kipperspezifikationen z.B. 3-Seitenkipper optional.

6

Modell-/Motorenübersicht

Opel Movano

Movano Koffer Normalkabine mit Vorderradantrieb (20m ³) 3.5t zulässiges Gesamtgewicht			L3H1
	Motor	Getriebe	ohne MwSt. mit MwSt.
Diesel mit DPF	2.3 CDTI 92 kW (125 PS) (EURO5)	6-Gang	33.990,- 40.448,10
		6-Gang-Easytronic	35.090,- 41.757,10
	2.3 CDTI 110 kW (150 PS) (EURO5)	6-Gang	34.990,- 41.638,10
Movano Koffer Normalkabine mit Heckantrieb (20m ³) 3.5t zulässiges Gesamtgewicht mit Einzelbereifung			L3H1
	Motor	Getriebe	ohne MwSt. mit MwSt.
Diesel mit DPF	2.3 CDTI 92 kW (125 PS) (EURO5)	6-Gang	35.140,- 41.816,60
	2.3 CDTI 110 kW (150 PS) (EURO5)	6-Gang	36.140,- 43.006,60
Movano Koffer Normalkabine mit Heckantrieb (20m ³) 3.5t zulässiges Gesamtgewicht mit Doppelbereifung			L4H1
	Motor	Getriebe	ohne MwSt. mit MwSt.
Diesel mit DPF	2.3 CDTI 92 kW (125 PS) (EURO5)	6-Gang	37.140,- 44.196,60
	2.3 CDTI 110 kW (150 PS) (EURO5)	6-Gang	38.140,- 45.386,60

Movano Koffer Normalkabine mit Heckantrieb (20m ³) 4.5t zulässiges Gesamtgewicht mit Doppelbereifung			L4H1	
	Motor	Getriebe	ohne MwSt. mit MwSt.	
Diesel mit DPF	2.3 CDTI 92 kW (125 PS) (EURO5)	6-Gang	38.140,- 45.386,60	
	2.3 CDTI 110 kW (150 PS) (EURO5)	6-Gang	39.140,- 46.576,60	

Movano Pritsche Normalkabine mit Vorderradantrieb 3.5t zulässiges Gesamtgewicht			L2H1	L3H1
	Motor	Getriebe	ohne MwSt. mit MwSt.	ohne MwSt. mit MwSt.
Diesel mit DPF	2.3 CDTI 92 kW (125 PS) (EURO5)	6-Gang	28.240,- 33.605,60	29.590,- 35.212,10
		6-Gang-Easytronic	29.340,- 34.914,60	30.690,- 36.521,10
	2.3 CDTI 110 kW (150 PS) (EURO5)	6-Gang	29.240,- 34.795,60	30.590,- 36.402,10
		6-Gang-Easytronic	30.340,- 36.104,60	31.690,- 37.711,10

Movano Pritsche Normalkabine mit Heckantrieb 3.5t zulässiges Gesamtgewicht mit Einzelbereifung			L2H1	L3H1
	Motor	Getriebe	ohne MwSt. mit MwSt.	ohne MwSt. mit MwSt.
Diesel mit DPF	2.3 CDTI 92 kW (125 PS) (EURO5)	6-Gang	29.240,- 34.795,60	30.590,- 36.402,10
	2.3 CDTI 110 kW (150 PS) (EURO5)	6-Gang	30.240,- 35.985,60	31.590,- 37.592,10

Movano Pritsche Normalkabine mit Heckantrieb 3.5t zulässiges Gesamtgewicht mit Doppelbereifung			L2H1	L3H1	L4H1
	Motor	Getriebe	ohne MwSt. mit MwSt.	ohne MwSt. mit MwSt.	ohne MwSt. mit MwSt.
Diesel mit DPF	2.3 CDTI 92 kW (125 PS) (EURO5)	6-Gang	30.240,- 35.985,60	31.590,- 37.592,10	32.590,- 38.782,10
	2.3 CDTI 110 kW (150 PS) (EURO5)	6-Gang	31.240,- 37.175,60	32.590,- 38.782,10	33.590,- 39.972,10

Movano Pritsche Normalkabine mit Heckantrieb 4.5t zulässiges Gesamtgewicht mit Doppelbereifung			L2H1	L3H1	L4H1
	Motor	Getriebe	ohne MwSt. mit MwSt.	ohne MwSt. mit MwSt.	ohne MwSt. mit MwSt.
Diesel mit DPF	2.3 CDTI 92 kW (125 PS) (EURO5)	6-Gang	31.240,- 37.175,60	32.590,- 38.782,10	33.590,- 39.972,10
	2.3 CDTI 110 kW (150 PS) (EURO5)	6-Gang	32.240,- 38.365,60	33.590,- 39.972,10	34.590,- 41.162,10

Movano Pritsche Doppelkabine mit Vorderradantrieb 3.5t zulässiges Gesamtgewicht			L2H1	L3H1
	Motor	Getriebe	ohne MwSt. mit MwSt.	ohne MwSt. mit MwSt.
Diesel mit DPF	2.3 CDTI 92 kW (125 PS) (EURO5)	6-Gang	29.240,- 34.795,60	30.240,- 35.985,60
		6-Gang-Easytronic	30.340,- 36.104,60	31.340,- 37.294,60
	2.3 CDTI 110 kW (150 PS) (EURO5)	6-Gang	30.240,- 35.985,60	31.240,- 37.175,60
		6-Gang-Easytronic	31.340,- 37.294,60	32.340,- 38.484,60

Movano Pritsche Doppelkabine mit Heckantrieb 3.5t zulässiges Gesamtgewicht mit Einzelbereifung			L2H1	L3H1
	Motor	Getriebe	ohne MwSt. mit MwSt.	ohne MwSt. mit MwSt.
Diesel mit DPF	2.3 CDTI 92 kW (125 PS) (EURO5)	6-Gang	30.240,- 35.985,60	31.240,- 37.175,60
	2.3 CDTI 110 kW (150 PS) (EURO5)	6-Gang	31.240,- 37.175,60	32.240,- 38.365,60

10

Modell-/Motorenübersicht

Movano Pritsche Doppelkabine mit Heckantrieb 3.5t zulässiges Gesamtgewicht mit Doppelbereifung			L3H1	L4H1
	Motor	Getriebe	ohne MwSt. mit MwSt.	ohne MwSt. mit MwSt.
Diesel mit DPF	2.3 CDTI 92 kW (125 PS) (EURO5)	6-Gang	32.240,- 38.365,60	33.590,- 39.972,10
	2.3 CDTI 110 kW (150 PS) (EURO5)	6-Gang	33.240,- 39.555,60	34.590,- 41.162,10
Movano Pritsche Doppelkabine mit Heckantrieb 4.5t zulässiges Gesamtgewicht mit Doppelbereifung			L3H1	L4H1
	Motor	Getriebe	ohne MwSt. mit MwSt.	ohne MwSt. mit MwSt.
Diesel mit DPF	2.3 CDTI 92 kW (125 PS) (EURO5)	6-Gang	33.240,- 39.555,60	34.590,- 41.162,10
	2.3 CDTI 110 kW (150 PS) (EURO5)	6-Gang	34.240,- 40.745,60	35.590,- 42.352,10

Opel Movano

Allgemeine Serienausstattung

Sicherheit

Frontairbag, Fahrer

Bremsen:

- Antiblockiersystem (ABS), elektronisch geregelt
- Scheibenbremsen vorn und hinten (nur mit Hinterradantrieb)

Elektronisches Stabilitätsprogramm (ESP)
(nur in Verb. mit Hinterradantrieb)

Infotainment

Radio R15 BT, 4 x 15 Watt, Bluetooth™-Schnittstelle, Aux-In mit USB Anschluss und Klinkestecker

Komfort & sonstige Ausstattung

Ablagegalerie über der Windschutzscheibe

Außenspiegel, elektrisch einstell- und beheizbar

Dieselpartikelfilter (für alle Dieselmotoren)

Festeingestellter Geschwindigkeitsbegrenzer (nicht vom Fahrer beeinflussbar) 90 Km/h (nur für 4.5 t)

Lenksäule, höheneinstellbar

Leuchtweitenregulierung, manuell

Reserverad, Stahl (am Fahrzeugboden befestigt)

Fensterheber, elektrisch, vorn

Pollenfilter

Seitenmarkierungsleuchten (Serie für Pritsche, Koffer und Kipper/Doppelbereifung)

Seitentüren 2. Reihe mit Schiebefenster, Fahrer und Beifahrer (nur für Doppelkabine)

Sitze:

- Fahrersitz, 4-fach einstellbar, mit Armlehne
- Beifahrer-Doppelsitzbank mit Ablagemöglichkeiten (NoKa: nur mit L2 Kipper, L3 Kipper und Doppelbereifung; DoKa nur in Verb. mit L3 Kipper und Vorderradantrieb)
- Dreipunkt-Sicherheitsgurte vorn, außen höheneinstellbar

Tankvolumen, 80 Liter

Trennwand mit Fenster

Zentralverriegelung mit Funkfernbedienung

Heckkipper:

- Aluminiumseitenwände
- Große Werkzeugbox hinter Fahrerkabine bei L3 Normalkabine
- Kabinenschutzgitter mit Leiterhalterung
- Schnittstelle, elektrisch, für Aufbauten, 16-polig (nur Fahrgestell Normalkabine)
- Stahlladeboden aus feuerverzinktem Stahl, pulverbeschichtet
- Stahlunterbau

Koffer:

- Aluminiumaufbau mit Verkleidung aus Kunststoff
- Außenspiegel mit verlängertem Arm
- Flügeltüren mit 270°-Öffnungswinkel
- Holzverkleidung für Seitenwände mit Zurrleiste
- Schnittstelle, elektrisch, für Aufbauten, 16-polig
- Trittstufe, ausklappbar

Pritsche:

- Aluminiumseitenwände
- Holzboden, kunststoffbeschichtet, mit Verzurrösen
- Kabinenschutzgitter mit Leiterhalterung
- Schnittstelle, elektrisch, für Aufbauten, 16-polig (nur Fahrgestell Normalkabine)
- Stahlunterbau

Sonderausstattung		Kipper Normal-/ Doppel- kabine	Koffer Normal- kabine	Pritsche Normal-/ Doppelkabine
Ausstattungs Pakete	Paket- bestandteil	ohne MwSt. mit MwSt.		
Cool & Sound-Paket - Klimaanlage mit Pollenfilter - Stereo-CD-Radio CD 15 BT, Bluetooth™-Schnittstelle, Aux-In und USB Anschluss, 4 x 15 Watt (nicht in Verb. mit Office-Paket und Travel-Paket)	XAZU	940,- 1.118,60	940,- 1.118,60	940,- 1.118,60
Licht-Paket 1 - Automatisches Abblendlicht - Regensensor - Nebelscheinwerfer (nur in Verb. mit Travel-Paket)	CE1	300,- 357,-	300,- 357,-	300,- 357,-
Licht-Paket 2 - Abbiegelicht - Automatisches Abblendlicht - Regensensor - Nebelscheinwerfer (nur in Verb. mit Elektronischem Stabilitätsprogramm [ESP], ASR und ABS)	HME	500,- 595,-	500,- 595,-	500,- 595,-
Office-Paket - Stereo-CD Radio CD 35 BT, Bluetooth™-Schnittstelle, Aux-In und USB Anschluss - Komfort-Fahrersitz, 4-fach einstellbar, mit Armlehne und Lendenwirbelstützen - Multifunktionsdoppelsitzbank mit umklappbarem Mittelsitz, drehbarer Laptop-Ablage auf der Rücklehne und integrierten Staufächern unter vorklappbarer Sitzfläche (nicht für Kipper mit Heckantrieb) - Verkleidung der Trennwand zur Geräuschdämmung - Ablagefach auf Armaturentafel - Zusätzliche Ablagemöglichkeiten, beleuchtet, Fahrer und Beifahrer - Fensterheber, vorn, elektrisch, mit Haltefunktion, Fahrerseite - Clipboard in Armaturentafel (nicht in Verb. mit Polster Vinyl, Fahrer- und Beifahrerairbag sowie Seitenairbags, Sitzheizung Fahrer- und Beifahrerseite, Cool & Sound-Paket, Sicherheits-Paket und Travel-Paket; nicht in Verb. mit Doppelkabine)	XICL	950,- 1.130,50	950,- 1.130,50	950,- 1.130,50

- = nicht verfügbar S = Serie □ = Unverbindliche Preisempfehlung

Sonderausstattung		Kipper Normal-/ Doppel- kabine	Koffer Normalkabine	Pritsche Normal-/ Doppel- kabine
Profi-Paket 2 - Anhängerzugvorrichtung - Differentialsperre - Schwingsitz, Fahrerseite (Pritsche nur mit Heckantrieb; Koffer nur mit Heckantrieb und Einzelbereifung, nicht in Verb. mit Beifahrerairbag, Seitenairbags, Polster Vinyl und Sicherheitspaket und Kipper)	HMG	1.500,- 1.785,-	1.500,- 1.785,-	1.500,- 1.785,-
Sicherheits-Paket - Frontairbag, Fahrer und Beifahrer - Seitenairbag, Fahrer - Geschwindigkeitsregler - Bordcomputer (nicht in Verb. mit Office-Paket, Profi-Paket 2, Schwingsitz, Clipboard in Armaturentafel und Ablagefach auf Armaturentafel)	OFM	500,- 595,-	500,- 595,-	500,- 595,-
Travel-Paket - Klimatisierungsautomatik mit Pollenfilter - Stereo-CD Radio CD 35 BT, Bluetooth™-Schnittstelle, Aux-In und USB Anschluss - Navigationssystem, TomTom basierend - Automatisches Abblendlicht - Regensensor - Nebelscheinwerfer (nicht in Verb. mit Cool & Sound-Paket und Office-Paket)	XAZV	2.550,- 3.034,50	2.550,- 3.034,50	2.550,- 3.034,50
Sicherheit	Paket- bestandteil	ohne MwSt. mit MwSt.		
Beifahrerairbag (nicht in Verb. mit Office-Paket)	AK5	Sicherheits- Paket	200,- 238,-	200,- 238,-
Seitenairbags, Fahrer (nicht in Verb. mit Schwingsitz)	AP0	Sicherheits- Paket	150,- 178,50	150,- 178,50
Seitenairbags, Fahrer und Beifahrer (nicht in Verb. mit Office-Paket, Profi-Paket 2, Schwingsitz und Sicherheitspaket)	AJ7		300,- 357,-	300,- 357,-
Diebstahlwarnanlage	UA6		280,- 333,20	280,- 333,20

- = nicht verfügbar S = Serie U = Unverbindliche Preisempfehlung

Sonderausstattung		Kipper Normal-/ Doppel- kabine	Koffer Normalkabine	Pritsche Normal-/ Doppel- kabine
Elektronisches Stabilitätsprogramm (ESP®), inkl. - Antiblockiersystem (ABS) - Traktionskontrolle (ASR) (Serie in Verb. mit Heckantrieb)	NW9	500,- 595,-	500,- 595,-	500,- 595,-
Nebelscheinwerfer	T3U Licht-Paket 1	140,- 166,60	140,- 166,60	140,- 166,60
Seitenmarkierungsleuchten	UZB	100,- 119,-	—	S
Tagfahrlicht, automatisches Einschalten des Abblendlichtes mit Start des Motors (nicht in Verb. mit automatischem Abblendlicht)	T3W	50,- 59,50	50,- 59,50	50,- 59,50
Sitze	Paket- bestandteil	ohne MwSt. mit MwSt.		
Einzelstuhlf, Beifahrer, längseinstellbar (Serie in Verb. mit Pritsche Doka L4 3,5t, Kipper DoKa Heckantrieb 3.5t und 3-Seitenkipper DoKa mit Vorderradantrieb; Entfall serienmäßige Doppelsitzbank; nicht in Verb. mit Office-Paket)	AE1	ohne Mehrpreis	ohne Mehrpreis	ohne Mehrpreis
Schwingsitz, Fahrerseite (nicht in Verb. mit Sicherheits-Paket)	A5Z Profi-Paket 2	950,- 1.130,50	950,- 1.130,50	950,- 1.130,50
In Verb. mit Office-Paket		850,- 1.011,50	850,- 1.011,50	850,- 1.011,50
Komfort-Fahrersitz, mit Lendenwirbelstützen, Armlehne, 4-fach einstellbar	B21 Office-Paket	100,- 119,-	100,- 119,-	100,- 119,-
Komfort-Einzelstuhlf, Beifahrer, mit Lendenwirbelstütze, 4-fach einstellbar, mit Armlehne (nur in Verb. mit Komfort-Fahrersitz)	AHZ	100,- 119,-	100,- 119,-	100,- 119,-
Multifunktionsdoppelsitzbank mit umklappbarem Mittelsitz, drehbarer Laptop-Ablage auf der Rückenlehne und integrierten Staufächern unter vorklappbarer Sitzfläche (nur in Verb. mit Kipper L2H1 NoKa mit Vorderradantrieb, nicht in Verb. mit Office-Paket und Polster, Vinyl)	ASY	230,- 273,70	230,- 273,70	230,- 273,70
Sitzheizung, Fahrerseite (nur in Verb. mit Stoff, Pulse und Doppelsitzbank oder Multifunktionsdoppelsitzbank)	C37	125,- 148,75	125,- 148,75	125,- 148,75

- = nicht verfügbar S = Serie □ = Unverbindliche Preisempfehlung

Sonderausstattung			Kipper Normal-/ Doppel- kabine	Koffer Normalkabine	Pritsche Normal-/ Doppel- kabine
Sitzheizung , Fahrer- und Beifahrerseite, beheizbar (nur in Verb. mit Stoff, Pulse und Einzelsitz, Beifahrer oder Komfort-Einzelsitz, Beifahrer)	KA1		250,- 297,50	250,- 297,50	250,- 297,50
Antrieb & Räder		Paket- bestandteil	ohne MwSt. mit MwSt.		
Nebenantrieb , getriebeseitig (nicht mit Vorderradantrieb und Easytronic)	M1F		200,- 238,-	200,- 238,-	200,- 238,-
Nebenantrieb , motorseitig, inkl. - Schnittstelle, elektrisch, für Aufbauten, 16-polig	V66		200,- 238,-	200,- 238,-	200,- 238,-
Allwetterreifen	NRK		220,- 261,80	220,- 261,80	220,- 261,80
Reifen-Reparatur-Set (nur in Verb. mit Entfall Reserverad, Stahl)	WTC		ohne Mehrpreis	ohne Mehrpreis	ohne Mehrpreis
Infotainment		Paket- bestandteil	ohne MwSt. mit MwSt.		
CD 15 BT Stereo-CD-Radio, MP3-fähig, Bluetooth™-Schnittstelle, Aux-In mit USB Anschluss und Klinkestecker, 4 x 15 Watt	UH7	Cool & Sound- Paket	400,- 476,-	400,- 476,-	400,- 476,-
CD 35 BT Stereo-CD-Radio, MP3-fähig, Bluetooth™-Schnittstelle, Aux-In mit USB Anschluss und Klinkestecker, 4 x 20 Watt, Lenkradfernbedienung	UGI	Travel-Paket/ Office-Paket	780,- 928,20	780,- 928,20	780,- 928,20
In Verb. mit Cool & Sound-Paket			380,- 452,20	380,- 452,20	380,- 452,20
Navigationssystem , TomTom basierend (für CD 35 BT mit Bluetooth™-Schnittstelle und USB Anschluss)	NFA	Travel-Paket	720,- 856,80	720,- 856,80	720,- 856,80

- = nicht verfügbar S = Serie □ = Unverbindliche Preisempfehlung

Sonderausstattung			Kipper Normal-/ Doppel- kabine	Koffer Normalkabine	Pritsche Normal-/ Doppel- kabine
Komfort & sonstige Ausstattung		Paket- bestandteil	ohne MwSt. mit MwSt.		
Ablagefach auf Armaturentafel	B9J	Office-Paket	50,- 59,50	50,- 59,50	50,- 59,50
Ablagefach in der Tür mit Bodenbeleuchtung, Fahrer und Beifahrer	C2A	Office-Paket	50,- 59,50	50,- 59,50	50,- 59,50
Außenspiegel mit verlängertem Arm	DBE		200,- 238,-	200,- 238,-	200,- 238,-
Für L3H1 oder L4H1 inkl. Koffer mit 20m ³ und 22m ³			—	ohne Mehrpreis	—
Anhängerzugvorrichtung , mit festem Kugelkopf (nicht für L4H1 mit Koffer)	VR2	Profi-Paket	430,- 511,70	430,- 511,70	430,- 511,70
Anhängerzugvorrichtung , mit festem Kugelkopf (nur in Verb. mit Fahrgestell Normalkabine L2H1, Heckantrieb 3.5t und 4.5t)	VTo		430,- 511,70	—	430,- 511,70
Bordcomputer	U68	Sicherheits- Paket	50,- 59,50	50,- 59,50	50,- 59,50
2. Batterie (70 Ah) mit Trennrelais, zur Unterstützung der werkseitigen Stand- heizung für zusätzliche elektrische Verbraucher bis 50A	OBC		430,- 511,70	430,- 511,70	430,- 511,70
CAN-BUS Interface , für zusätzliche Verbraucher an Aufbauten	KC6		200,- 238,-	200,- 238,-	200,- 238,-
Clipboard in Armaturentafel (nicht in Verb. mit Sicherheits-Paket)	B8L	Office-Paket	30,- 35,70	30,- 35,70	30,- 35,70
Deadlockschaltung für Zentralverriegelung	UTK		50,- 59,50	50,- 59,50	50,- 59,50
Differentialsperre (nicht in Verb. mit Vorderradantrieb)	G94	Profi-Paket	300,- 357,-	300,- 357,-	300,- 357,-
Fahrtenschreiber , digital, digitale Aufzeichnung, Chipkartensystem (Serie für 4,5 t)	TGP		600,- 714,-	600,- 714,-	600,- 714,-

- = nicht verfügbar **S** = Serie ■ = Unverbindliche Preisempfehlung

Sonderausstattung			Kipper Normal-/ Doppel- kabine	Koffer Normalkabine	Pritsche Normal-/ Doppel- kabine
Geschwindigkeitsregler , inkl. - Bordcomputer	K34	Sicherheits- Paket	300,- 357,-	300,- 357,-	300,- 357,-
Festeingestellter, Geschwindigkeitsbegrenzer (nicht vom Fahrer beeinfluss- bar)					
90 km/h	KYJ		100,- 119,-	100,- 119,-	100,- 119,-
100 km/h	KYK		100,- 119,-	100,- 119,-	100,- 119,-
110 km/h	KYL		100,- 119,-	100,- 119,-	100,- 119,-
130 km/h	KYM		100,- 119,-	100,- 119,-	100,- 119,-
Kabelsatz , verlängert, hinten	UNF		20,- 23,80	20,- 23,80	20,- 23,80
Klimaanlage mit Pollenfilter (nicht in Verb. mit Travel-Paket)	C60	Cool & Sound- Paket	1.000,- 1.190,-	1.000,- 1.190,-	1.000,- 1.190,-
Klimatisierungsautomatik mit Pollenfilter, inkl. - Automatischem Abblendlicht - Regensensor - Nebelscheinwerfer	C61	Travel-Paket	1.500,- 1.785,-	1.500,- 1.785,-	1.500,- 1.785,-
Kraftstoffbehälter , 105 Liter (nur in Verb. mit L3)	NH7		—	50,- 59,50	—
Lackierung , Zweischicht-Metallic			630,- 749,70	630,- 749,70	630,- 749,70
Leerlaufdrehzahlanhebung	UF3		100,- 119,-	100,- 119,-	100,- 119,-
Luffederung , inkl. - Schnittstelle, elektrisch, für Aufbauten, 16-polig (nur in Verb. mit Vorderradantrieb; nicht in Verb. mit Fahrtenschreiber, digital; nicht in Verb. mit Kipper Doka)	F47		2.370,- 2.820,30	2.370,- 2.820,30	—

- = nicht verfügbar S = Serie ■ = Unverbindliche Preisempfehlung

Sonderausstattung		Kipper Normal-/ Doppel- kabine	Koffer Normalkabine	Pritsche Normal-/ Doppel- kabine
Polster, Vinyl (nicht in Verb. mit Office-Paket, Schwingsitz und Multifunktionsdoppelsitzbank)	TACQ	50,- 59,50	50,- 59,50	50,- 59,50
Raucher-Ausstattung - Aschenbecher - Zigarettenanzünder	DT4	30,- 35,70	30,- 35,70	30,- 35,70
Zusätzlicher Fahrzeugschlüssel	K69	50,- 59,50	50,- 59,50	50,- 59,50
Schmutzfänger, vorn und hinten	Q8H	90,- 107,10	90,- 107,10	90,- 107,10
Schnittstelle für Umbauten (Serie in Verb. mit Nebenantrieb; nicht in Verb. mit Doka))	KPD	—	190,- 226,10	190,- 226,10
Standheizung, Wasserheizgerät mit Zeitschaltuhr, Luftaustritt über Ausströmer im Armaturentafelbereich (nicht in Verb. mit Diebstahlwarnanlage und Nebenantrieb Getriebe)	XBCB	1.295,- 1.541,05	1.295,- 1.541,05	1.295,- 1.541,05
Standheizung, Wasserheizgerät mit Funkfernbedienung, Luftaustritt über Ausströmer im Armaturentafelbereich (nicht in Verb. mit Diebstahlwarnanlage und Nebenantrieb Getriebe)	XBCC	1.495,- 1.779,05	1.495,- 1.779,05	1.495,- 1.779,05
Verkleidung der Trennwand zur Geräuschdämmung (in Verb. mit Trennwand mit Fenster; nicht in Verb. mit Doka)	5PA	Office-Paket 80,- 95,20	80,- 95,20	80,- 95,20
Branchenmodelle:				
Stahlseitenwänden für Kipper (nicht mit Schwingsitz)	Y3V			
L2 Normalkabine (nicht in Verb. mit 2.3 CDTI [74 kW], Start/Stop-Motoren; Easytronic sowie Multifunktionsdoppelsitzbank bei Heckantrieb; nicht in Verb. mit Doka)		200,- 238,-	—	—
L3 Normalkabine und Doppelkabine (nicht in Verb. mit 2.3 CDTI [74 kW], Start/Stop-Motoren; Easytronic sowie Multifunktionsdoppelsitzbank bei Heckantrieb) L3 Normalkabine mit serienmäßiger Werkzeugbox zwischen Fahrerkabine und Ladefläche (Abmessung in mm L = 640 x H = 840 x B = 2000)		200,- 238,-	—	—

— = nicht verfügbar S = Serie □ = Unverbindliche Preisempfehlung

Sonderausstattung		Kipper Normal-/ Doppel- kabine	Koffer Normalkabine	Pritsche Normal-/ Doppel- kabine
3-Seitenkipper (nicht mit Schwingsitz)	Y3T			
L2 Normalkabine (nicht in Verb. mit 2.3 CDTI [74 kW], Start/Stop-Motoren; Easytronic sowie Multifunktionsdoppelsitzbank bei Heckantrieb; nicht in Verb. mit Doka)		500,- 595,-	—	—
L3 Normalkabine und Doppelkabine (nicht in Verb. mit 2.3 CDTI [74 kW], Start/Stop-Motoren; Easytronic sowie Multifunktionsdoppelsitzbank bei Heckantrieb und Doka/Doppelbereifung) L3 Normalkabine mit serienmäßiger Werkzeugbox zwischen Fahrerkabine und Ladefläche (Abmessung in mm L = 640 x H = 840 x B = 2000)		500,- 595,-	—	—
Stahlseitenwände für 3-Seiten-Kipper (nicht mit Schwingsitz)	Y3U			
L2 Normalkabine (nicht in Verb. mit 2.3 CDTI [74 kW], Start/Stop-Motoren; Easytronic sowie Multifunktionsdoppelsitzbank bei Heckantrieb)		700,- 833,-	—	—
L3 Normalkabine und Doppelkabine (nicht in Verb. mit 4,5t, 2.3 CDTI [74 kW], Start/Stop-Motoren; Easytronic sowie Multifunktionsdoppelsitzbank bei Heckantrieb) L3 Normalkabine mit serienmäßiger Werkzeugbox zwischen Fahrerkabine und Ladefläche (Abmessung in mm L = 640 x H = 840 x B = 2000)		700,- 833,-	—	—
Gitterschutz für Rückleuchten (nur in Verb. mit Kipperaufbau)	SCW	150,- 178,50	—	—
Koffer (22m³)	Y3Q			
Für L4 Normalkabine (nur in Verb. mit 3,5t)		—	150,- 178,50	—
Klapptür in rechter Seitenwand des Koffers	E37	—	1.040,- 1.237,60	—
Trittstufe , ausklappbar, hinten für Koffer (nur in Verb. mit Einzelbereifung)	VF6	—	100,- 119,-	—
Leiterrahmen hinten mit kleiner Werkzeugbox (nicht in Verb. mit 4.5t)	K2Z	—	—	490,- 583,10

- = nicht verfügbar S = Serie □ = Unverbindliche Preisempfehlung

Sonderausstattung			Kipper Normal-/ Doppel- kabine	Koffer Normalkabine	Pritsche Normal-/ Doppel- kabine
Windabweiser (nur in Verb. mit Windabweisende Staubox)	G7M		—	510,- 606,90	—
Windabweisende Staubox über Fahrerkabine (Zugang durch Laderaum des Koffers; nur in Verb. mit Windabweiser)	Z1D		—	780,- 928,20	—

- = nicht verfügbar **S** = Serie **■** = Unverbindliche Preisempfehlung

Farben und Polster

			Uni							Metallic		
			Arktis Weiß	Tinten Blau	Nordsee Blau	Mohn Rot	Safran Gelb	Mandarin Gelb	Signal Blau	Perl Schwarz	Ambiente Blau	Brilliant Silber
			11U	23U	24U	74U	98U	99U	GKX	GUK	GKW	GKY
Preis ohne MwSt.			ohne Mehrpreis							630,-		
Kipper												
Stoff, Pulse Anthrazit	TACR	ohne Mehrpreis	●	●	●	●	●	●	●	●	●	●
Vinyl Anthrazit	TACQ	50,-	●	●	●	●	●	●	●	●	●	●
Koffer												
Stoff, Pulse Anthrazit	TACR	ohne Mehrpreis	●	●	●	●	●	●	●	●	●	●
Vinyl Anthrazit	TACQ	50,-	●	●	●	●	●	●	●	●	●	●
Pritsche												
Stoff, Pulse Anthrazit	TACR	ohne Mehrpreis	●	●	●	●	●	●	●	●	●	●
Vinyl Anthrazit	TACQ	50,-	●	●	●	●	●	●	●	●	●	●

● mögliche Polster-/Farbkombination

Zubehör		Kipper Normal-/ Doppel- kabine	Koffer Normalkabine	Pritsche Normal-/ Doppel- kabine
	Bestell- schlüssel	ohne MwSt. mit MwSt.		
Feuerlöscher 1 kg	1790039/ 93167820	32,75 38,97	32,75 38,97	32,75 38,97
Feuerlöscher 2 kg	1790043/ 93165541	47,- 55,93	47,- 55,93	47,- 55,93
Halterung, Stahl, für Feuerlöscher	1716004/ 93167822	42,80 50,93	42,80 50,93	42,80 50,93
Fußraummatte n, Gummi, vorn	1723057/ 93165539	52,90 62,95	52,90 62,95	52,90 62,95
Fußraumteppiche , Premium, Anthrazit	1791005/ 93165538	59,60 70,92	59,60 70,92	59,60 70,92
Schmutzfänger , vorn (nur mit Vorderradantrieb und Einzelbereifung)	1718050/ 93168794	57,10 67,95	57,10 67,95	57,10 67,95
Sitzbezüge für Fahrersitz und Beifahrer-Einzelsitz	1749002/ 93167869	189,- 224,91	189,- 224,91	189,- 224,91
Sitzbezüge für Fahrersitz und Beifahrerdoppelsitzbank	1749003 / 004 / 005/ 93167870/ 93165552/ 93165553	189,- 224,91	189,- 224,91	189,- 224,91
Sitzbezüge , Premium				
Für Fahrersitz und Beifahrer-Einzelsitz	1749000/ 93167867	214,50 255,26	214,50 255,26	214,50 255,26
Für Fahrersitz und Beifahrerdoppelsitzbank	1749001 / 006 / 007/ 93167868/ 93168614/ 93168615	214,50 255,26	214,50 255,26	214,50 255,26
Sicherheits-Paket , inkl. Warnweste, Warndreieck, klein und Verbandtasche	1716485/ 13312917	24,35 28,98	24,35 28,98	24,35 28,98

- = nicht verfügbar ■ = Unverbindliche Preisempfehlung

Zubehör		Kipper Normal-/ Doppel- kabine	Koffer Normalkabine	Pritsche Normal-/ Doppel- kabine
Winterkomplettträger:				
4 Stahlräder 5½ J x 16 mit Pirelli 195/75 R16 C-107/105 R EU-Reifenlabel: F, C, 2, 72	1750043	702,52 836,-	702,52 836,-	702,52 836,-
4 Stahlräder 6½ J x 16 mit Reifen Pirelli 215/65 R16 C-107/105 R EU-Reifenlabel: E, C, 2, 72	1750044	722,69 860,-	722,69 860,-	722,69 860,-
4 Stahlräder 6½ J x 16 mit Reifen Bridgestone 215/65 R16 C-112/110 R	1750046	816,81 972,-	816,81 972,-	816,81 972,-
4 Stahlräder 7 J x 16 mit Reifen Pirelli 235/65 R16 C-115/113 R EU-Reifenlabel: E, C, 2, 72	1750048	867,23 1.032,-	867,23 1.032,-	867,23 1.032,-
Thule Schneeketten 16", Medium (XG-12 PRO) für Reifen 215/65 R16 (nur mit Frontantrieb)	1791030 / 95512429	146,- 173,74	146,- 173,74	146,- 173,74

- = nicht verfügbar = Unverbindliche Preisempfehlung

Die Preisliste enthält lediglich eine Auswahl an Zubehör. Für bestimmte Teile fallen zusätzlich individuelle Einbaukosten an.
Mehr Zubehör finden Sie auf www.opel.de oder bei Ihrem Opel Service Partner. Bitte erfragen Sie die aktuellen Preise für Winterkomplettträger bei Ihrem Opel Partner.

Die Opel Anschlussgarantie für Großkunden mit Lieferabkommen!

Die volle Kosten- und Planungssicherheit im Fuhrparkmanagement – mit der **Opel Anschlussgarantie für Groß- und Gewerbekunden.**

Verlängern Sie einfach den zweijährigen Garantieschutz für Ihr neues Opel Flottenmodell **wahlweise für das dritte bzw. das dritte und vierte Jahr.** Damit entfällt das Ausgabenrisiko für Material- und Lohnkosten bei garantiebdingten Reparaturfällen.

Und weil Sie am besten wissen, wie viele Kilometer Ihre Flottenfahrzeuge im Jahr zurücklegen, können Sie auch noch aus **vier Laufleistungs-Varianten** wählen. Somit ist auch **Variabilität garantiert** – und Sie können sicher sein, dass dieses attraktive Servicepaket perfekt zu Ihrem Fuhrparkprofil passt.

Als weiteres Plus profitieren Sie von **steigenden Wiederverkaufswerten**, denn die Anschlussgarantie ist nicht halter-, sondern fahrzeuggebunden.
Weitere Informationen erhalten Sie bei Ihrem Opel-Partner.

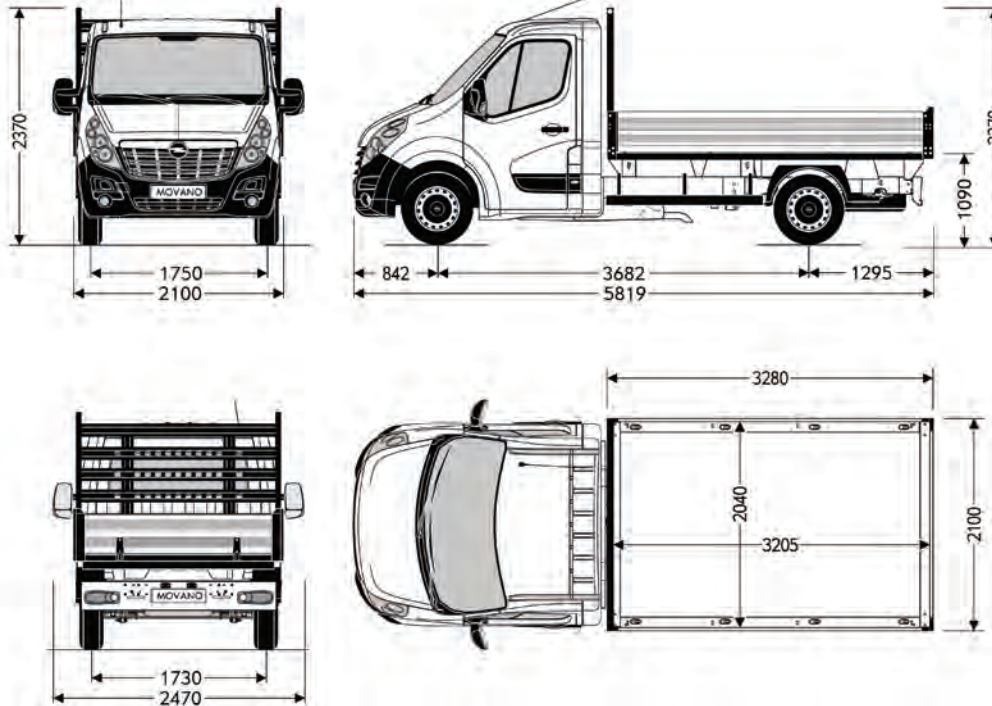
Mehr Auto. Mehr Garantie. Mehr Sicherheit.

Kipper

Karosserie	Zul. Gesamtgewicht in kg	Max. Nutzlast in kg ¹⁾	Wendekreis in m (Bordstein zu Bordstein)
L2H1 Vorderradantrieb	3500	1122	13,6
L2H1 Heckantrieb Einzelbereifung	3500	972	13,6

L2H1

Alle Maße in mm



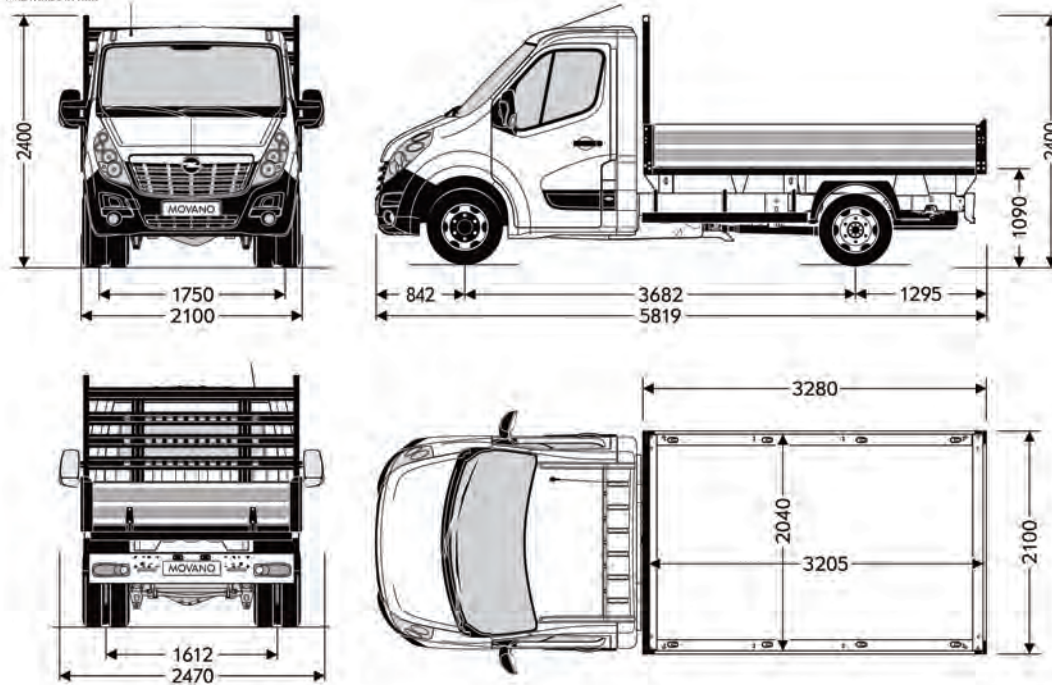
¹⁾ Inklusive Fahrer 75 kg; Werte können motor- und ausstattungsabhängig abweichen.

Kipper

Karosserie	Zul. Gesamtgewicht in kg	Max. Nutzlast in kg ¹⁾	Wendekreis in m (Bordstein zu Bordstein)
L2H1 Noka Heckantrieb Doppelbereifung	3500	860	13,6
L2H1 Noka Heckantrieb Doppelbereifung	4500	1860	13,6

L2H1

Alle Maße in mm



25

Technische Daten

Opel Movano

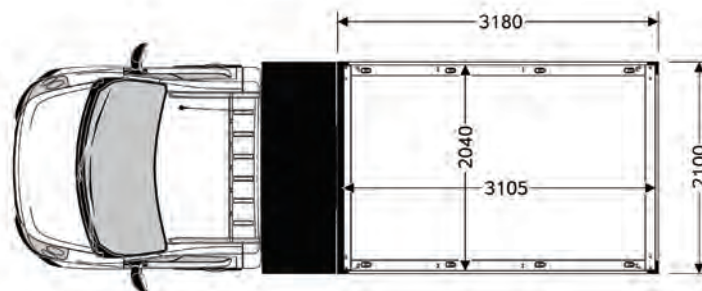
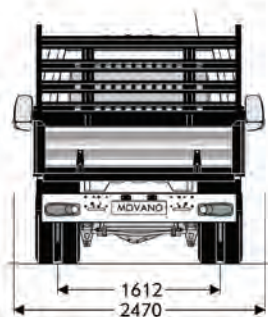
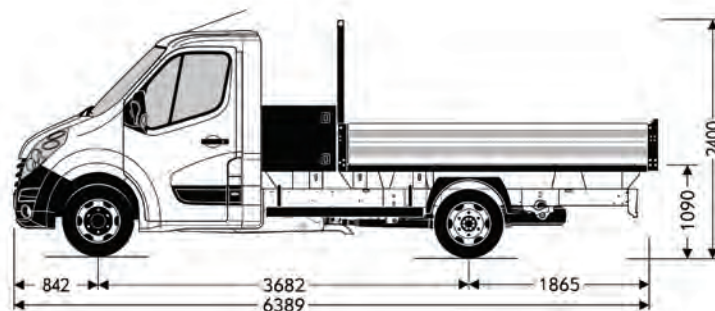
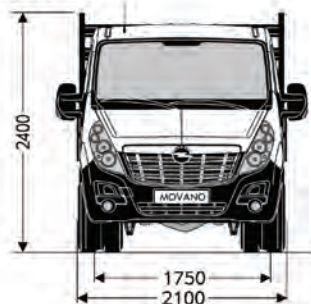
¹⁾ Inklusive Fahrer 75 kg; Werte können motor- und ausstattungsabhängig abweichen.

Kipper

Karosserie	Zul. Gesamtgewicht in kg	Max. Nutzlast in kg ¹⁾	Wendekreis in m (Bordstein zu Bordstein)
L3H1 Noka Heckantrieb Doppelbereifung	3500	802	13,6
L3H1 Noka Heckantrieb Doppelbereifung	4500	1802	13,6

L3H1

Alle Maße in mm



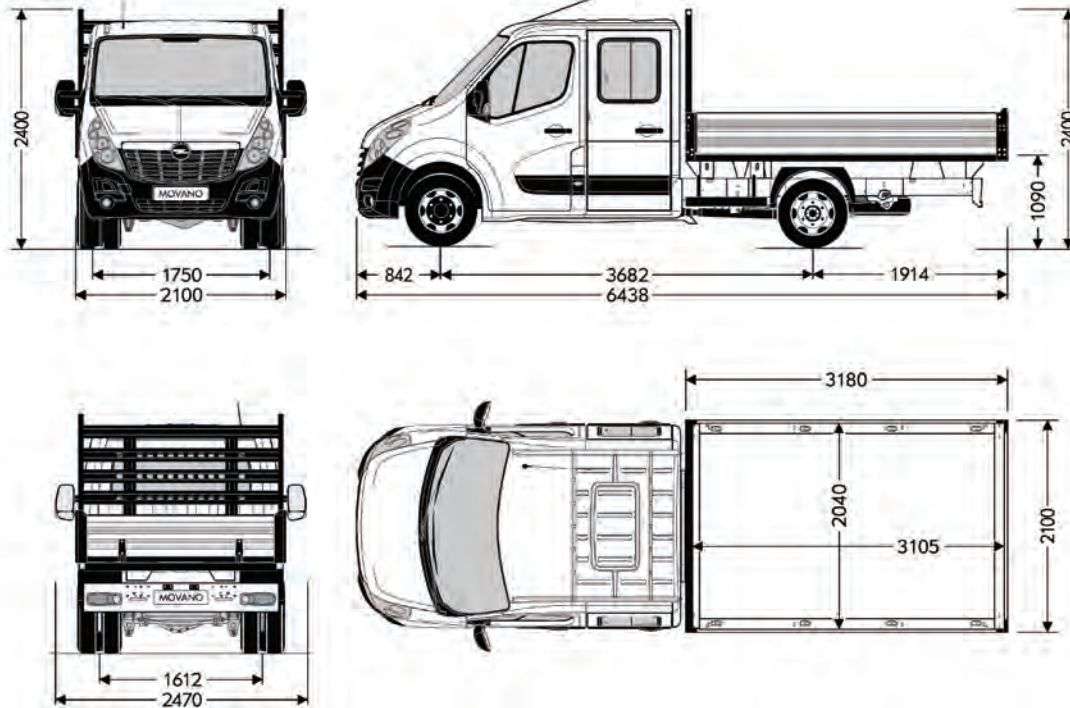
¹⁾ Inklusive Fahrer 75 kg; Werte können motor- und ausstattungsabhängig abweichen.

Kipper

Karosserie	Zul. Gesamtgewicht in kg	Max. Nutzlast in kg ¹⁾	Wendekreis in m (Bordstein zu Bordstein)
L3H1 Doka Vorderradantrieb	3500	893	15,7
L3H1 Doka Heckantrieb	3500	815	15,7
L3H1 Doka Heckantrieb Doppelbereifung	3500 / 4500	811 / 1626	13,6 / 13,6

L3H1

Alle Maße in mm



27

Technische Daten

Opel Movano

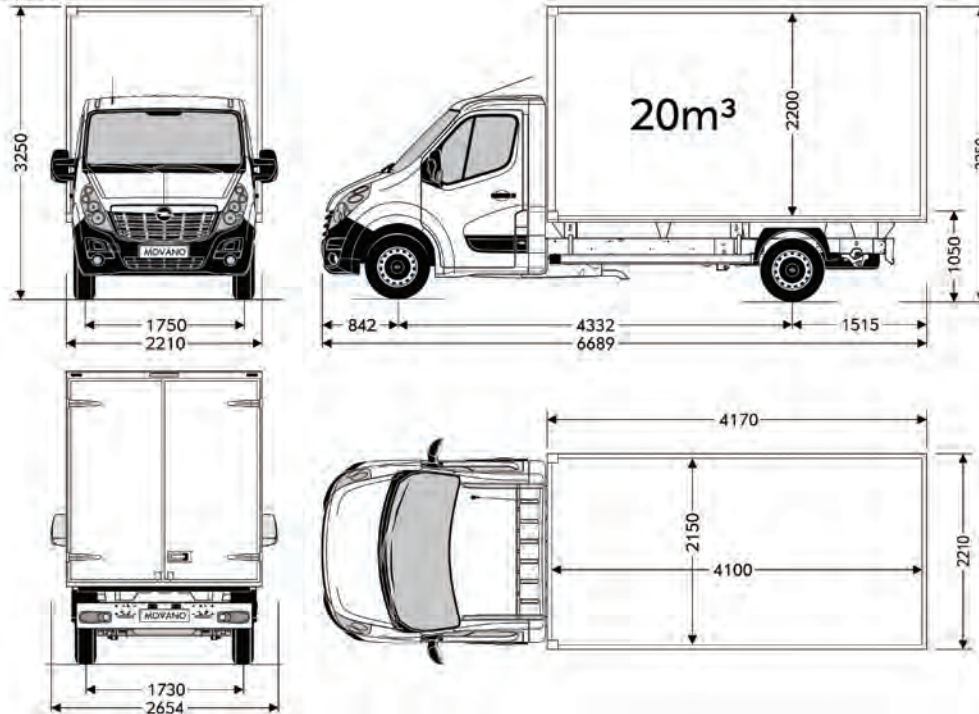
¹⁾ Inklusive Fahrer 75 kg; Werte können motor- und ausstattungsabhängig abweichen.

Koffer

Karosserie	Zul. Gesamtgewicht in kg	Max. Nutzlast in kg ¹⁾	Wendekreis in m (Bordstein zu Bordstein)
L3H1 Vorderrad-/Heckantrieb (20m ³)	3500	1212 / 1059	15,7

L3H1

Alle Maße in mm



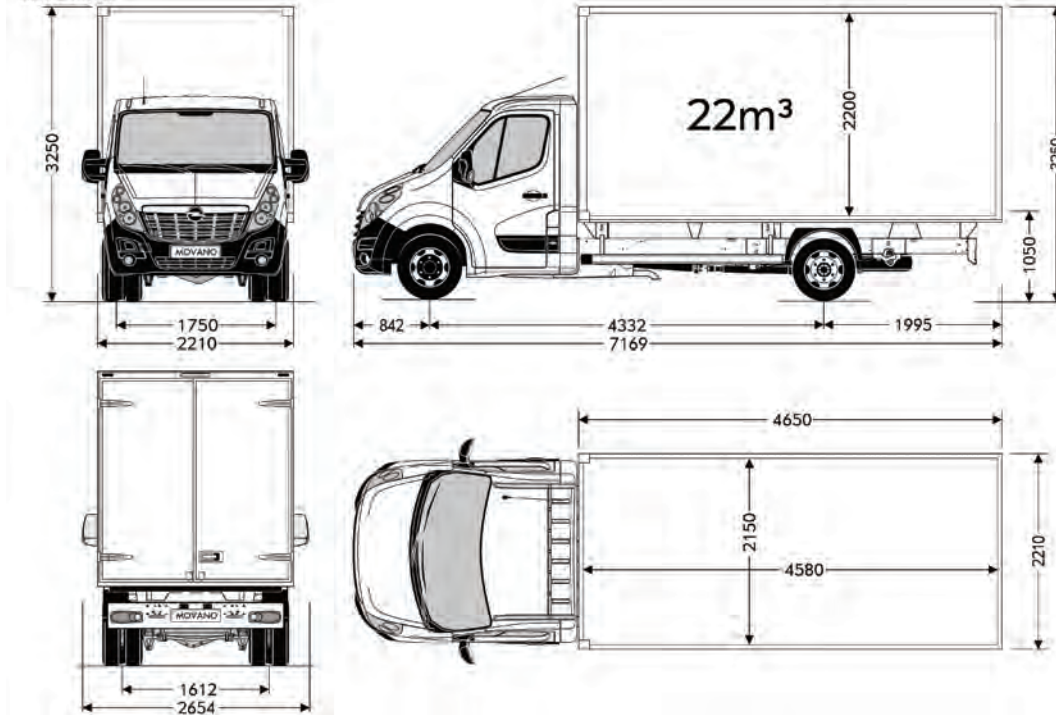
¹⁾ Inklusive Fahrer 75 kg; Werte können motor- und ausstattungsabhängig abweichen.

Koffer

Karosserie	Zul. Gesamtgewicht in kg	Max. Nutzlast in kg ¹⁾	Wendekreis in m (Bordstein zu Bordstein)
L4H1 Heckantrieb (20m ³ /22m ³)	3500	893 / 868	15,7 / 15,7
L4H1 Heckantrieb (20m ³)	4500	1893	15,7

L4H1

Alle Maße in mm



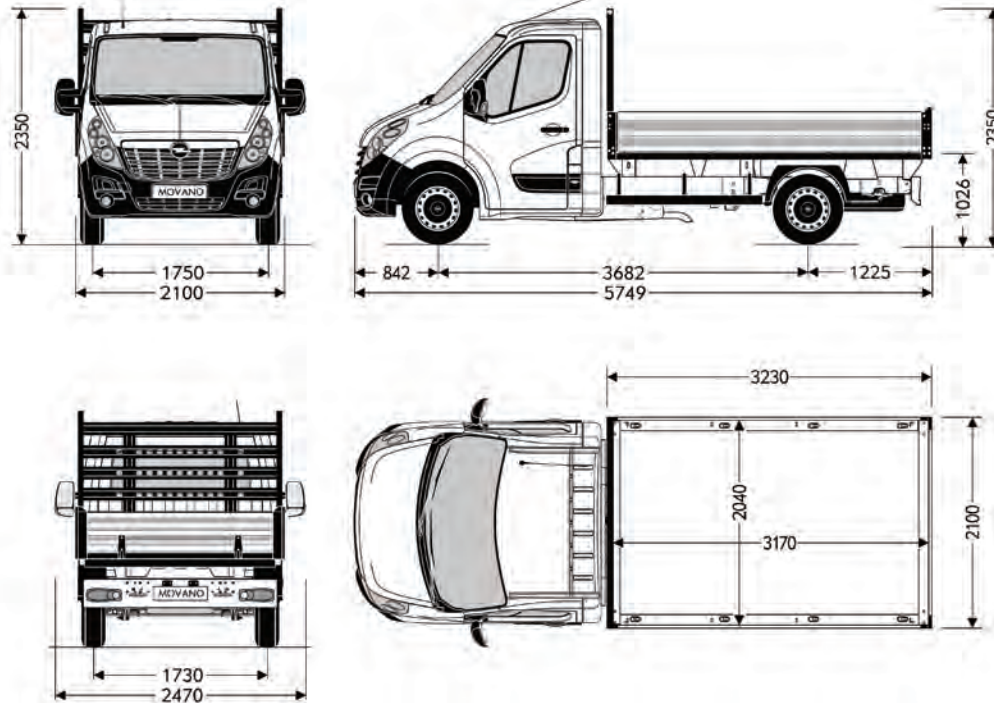
¹⁾ Inklusive Fahrer 75 kg; Werte können motor- und ausstattungsabhängig abweichen.

Pritsche

Karosserie	Zul. Gesamtgewicht in kg	Max. Nutzlast in kg ¹⁾	Wendekreis in m (Bordstein zu Bordstein)
L2H1 Noka Vorderradantrieb	3500	1462	13,6
L2H1 Noka Heckantrieb	3500	1313	13,6

L2H1

Alle Maße in mm



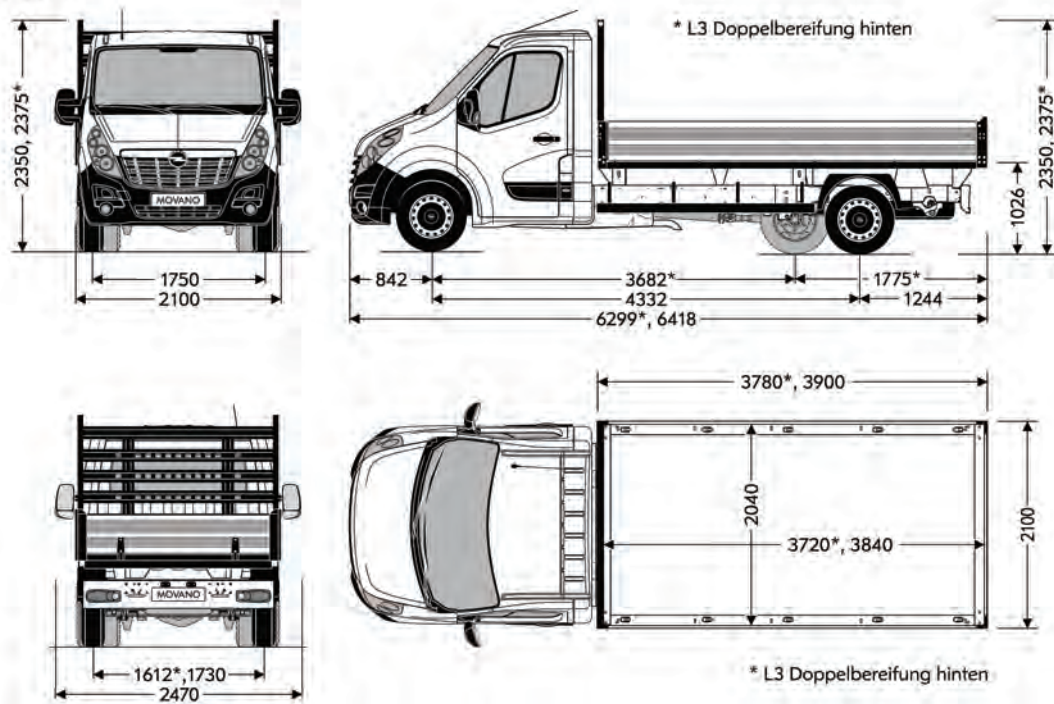
¹⁾ Inklusive Fahrer 75 kg; Werte können motor- und ausstattungsabhängig abweichen.

Pritsche

Karosserie	Zul. Gesamtgewicht in kg	Max. Nutzlast in kg ¹⁾	Wendekreis in m (Bordstein zu Bordstein)
L3H1 Noka Vorderrad-/Heckantrieb	3500	1390 / 1236	15,7 / 15,7
L3H1 Noka Heckantrieb Doppelbereifung	3500	1137	13,6
L3H1 Noka Heckantrieb Doppelbereifung	4500	2132	13,6

L3H1

Alle Maße in mm



31

Technische Daten

Opel Movano

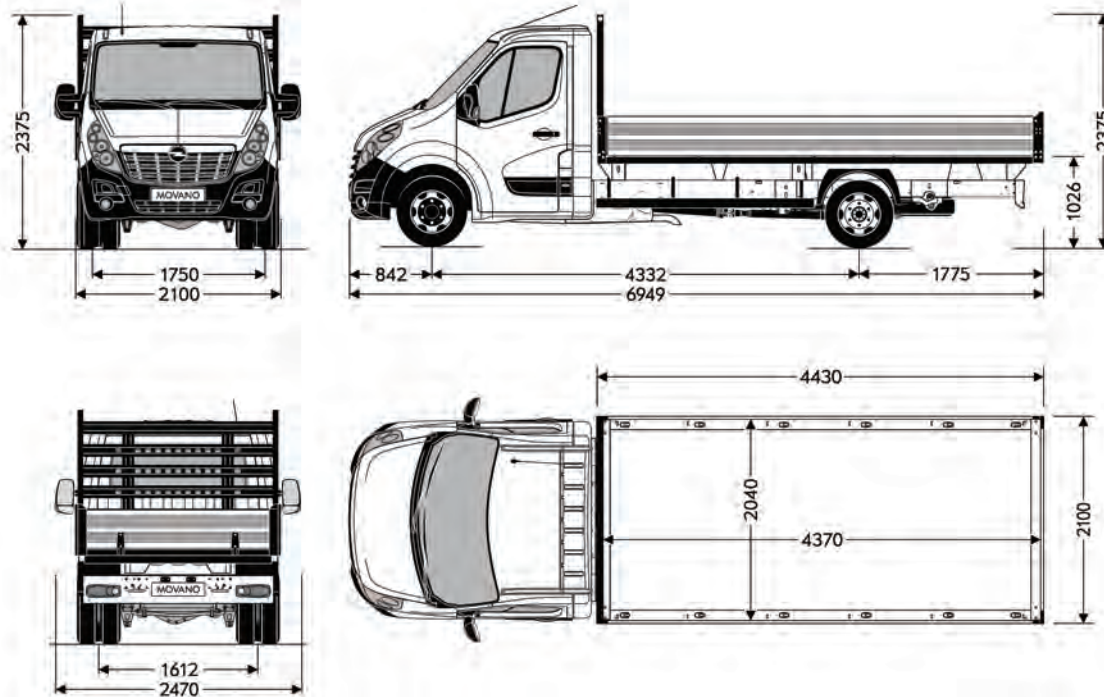
¹⁾ Inklusive Fahrer 75 kg; Werte können motor- und ausstattungsabhängig abweichen.

Pritsche

Karosserie	Zul. Gesamtgewicht in kg	Max. Nutzlast in kg ¹⁾	Wendekreis in m (Bordstein zu Bordstein)
L4H1 Noka Heckantrieb Doppelbereifung	3500 / 4500	1051 / 2046	15,7 / 15,7

L4H1

Alle Maße in mm



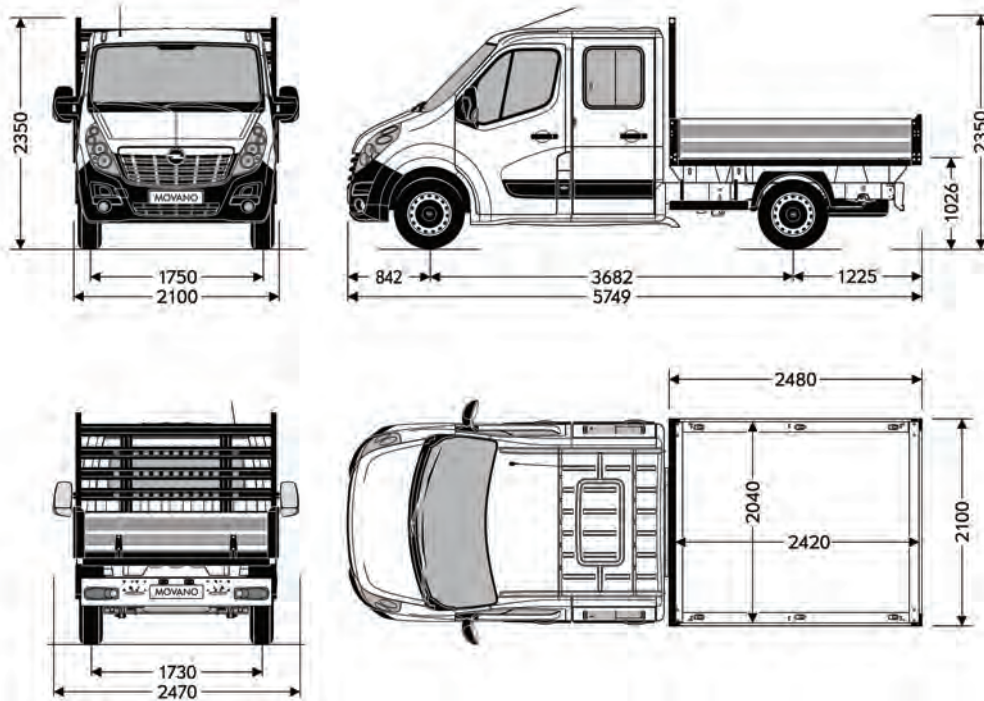
¹⁾ Inklusive Fahrer 75 kg; Werte können motor- und ausstattungsabhängig abweichen.

Pritsche

Karosserie	Zul. Gesamtgewicht in kg	Max. Nutzlast in kg ¹⁾	Wendekreis in m (Bordstein zu Bordstein)
L2H1 Doka Vorderradantrieb	3500	1308	13,6
L2H1 Doka Heckantrieb	3500	1159	13,6

L2H1

Alle Maße in mm



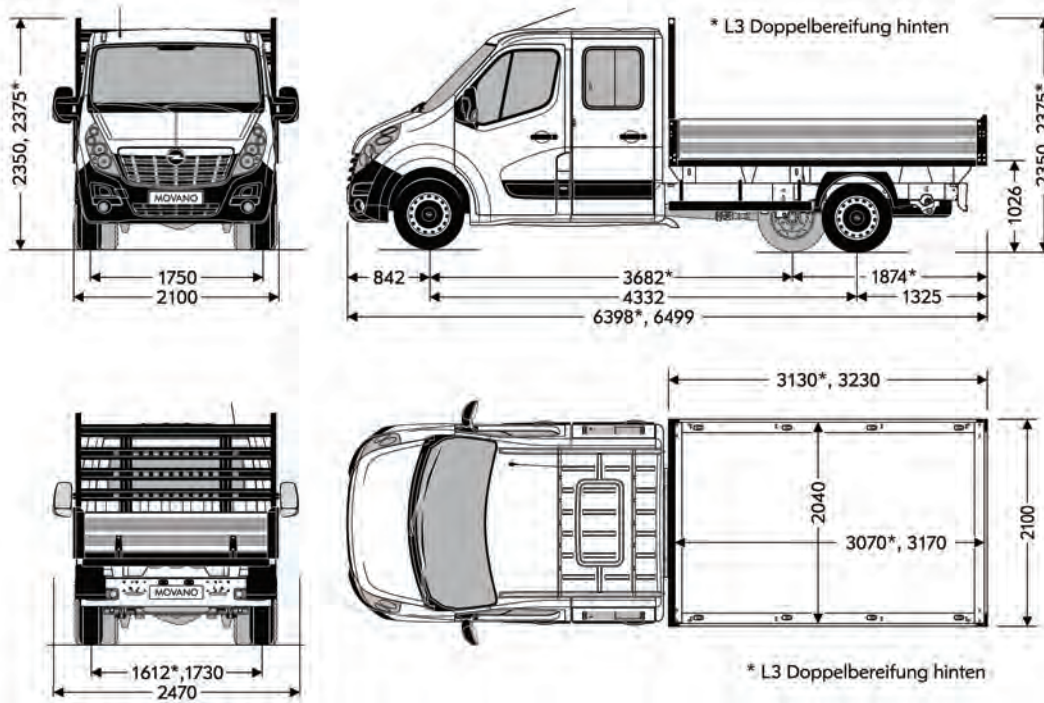
¹⁾ Inklusive Fahrer 75 kg; Werte können motor- und ausstattungsabhängig abweichen.

Pritsche

Karosserie	Zul. Gesamtgewicht in kg	Max. Nutzlast in kg ¹⁾	Wendekreis in m (Bordstein zu Bordstein)
L3H1 Doka Vorderrad-/Heckantrieb	3500	1234 / 1080	15,7 / 15,7
L3H1 Doka Heckantrieb Doppelbereifung	3500	991	13,6
L3H1 Doka Heckantrieb Doppelbereifung	4500	1836	13,6

L3H1

Alle Maße in mm



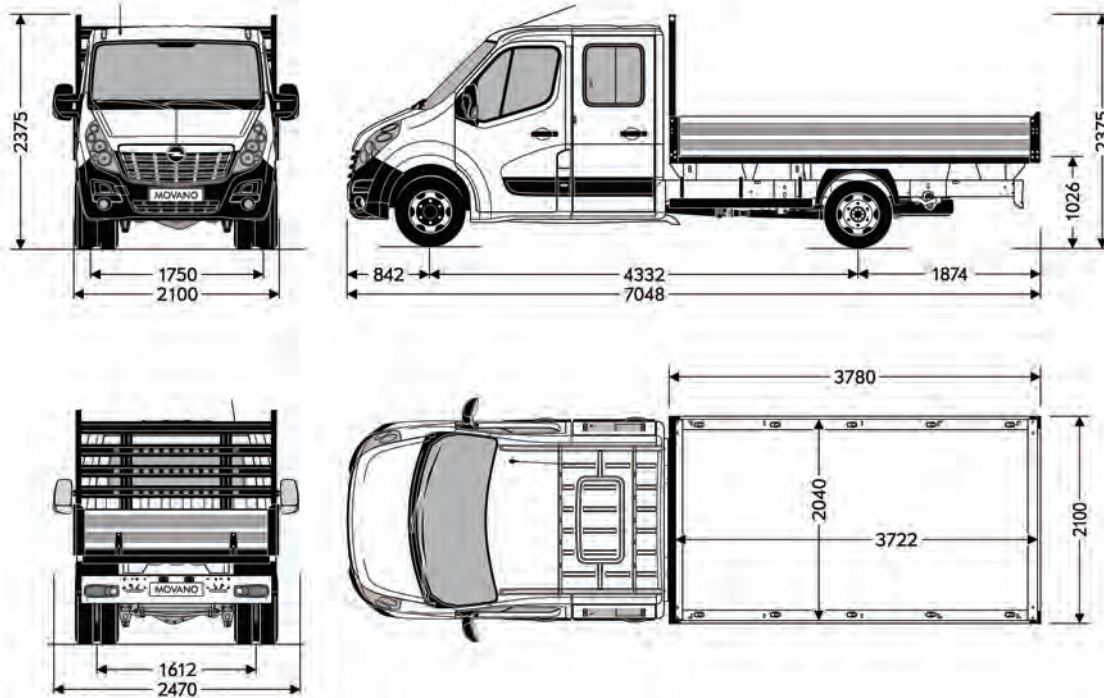
¹⁾ Inklusive Fahrer 75 kg; Werte können motor- und ausstattungsabhängig abweichen.

Pritsche

Karosserie	Zul. Gesamtgewicht in kg	Max. Nutzlast in kg ¹⁾	Wendekreis in m (Bordstein zu Bordstein)
L4H1 Doka Heckantrieb Doppelbereifung	3500 / 4500	889 / 1884	15,7 / 15,7

L4H1

Alle Maße in mm



35

Technische Daten

Opel Movano

¹⁾ Inklusive Fahrer 75 kg; Werte können motor- und ausstattungsabhängig abweichen.

Serienbereifung Movano Fahrgestelle

	Frontantrieb	Heckantrieb	Heckantrieb	
	Einzelbereifung	Einzelbereifung	Doppelbereifung	
Gesamtgewicht	3.5t	3.5t	3.5t	4.5t
L2H1	225 / 65 R 16 C 112 / 110R	235 / 65 R 16 C 115 / 113R	195 / 75 R16 C 107 / 105T	195 / 75 R16 C 107 / 105T ¹⁾
L3H1	225 / 65 R 16 C 112 / 110R	235 / 65 R 16 C 115 / 113R	195 / 75 R16 C 107 / 105T	195 / 75 R16 C 107 / 105T
L4H1	-	-	195 / 75 R16 C 107 / 105T	195 / 75 R16 C 107 / 105T
L2H2	-	-	-	-
L3H2	-	-	-	-

Reifenkennzeichnung Movano Fahrgestell

Reifengröße	Kraftstoffeffizienzklasse	Nasshaftungsklasse	Externes Rollgeräusch in dB	Externe Rollgeräuschklasse
195 / 75 R 16 C 107 / 105T	B	B		72
225 / 65 R 16 C 112 / 110R	E - B	C - B		73 - 70
235 / 65 R 16 C 115 / 113R	E - C	B		73 - 70

¹⁾ Nur in Verbindung mit Normalkabine

Movano Fahrgestelle					
6-Gang-Schaltgetriebe mit Vorderradantrieb	Höchstgeschwindigkeit in km/h	Kraftstoffverbrauch in l / 100 km			CO2 Emission in g / km kombiniert
		Innerstädtisch	Außerstädtisch	Kombiniert	
2.3 CDTI (92 kW) EURO5	128	10,3 - 9,2	7,8 - 7,2	8,8 - 8,0	229 - 209
2.3 CDTI (110 kW) EURO5	138	10,3 - 10,0	7,8 - 7,6	8,8 - 8,3	229 - 223
6-Gang-Schaltgetriebe mit Heckantrieb ¹⁾					
2.3 CDTI (92 kW) EURO5	134 - 124	10,8 - 9,1	8,7	9,5 - 8,9	248 - 232
2.3 CDTI (110 kW) EURO5	134 - 125	10,8 - 9,1	8,7	9,5 - 8,9	248 - 232
6-Gang-Easytronic mit Vorderradantrieb					
2.3 CDTI (92 kW) EURO5	128	8,8 - 8,4	8,0 - 7,6	8,3 - 7,9	217 - 206
2.3 CDTI (110 kW) EURO5	138	8,8	8,0	8,3	217
6-Gang-Easytronic mit Heckantrieb					
2.3 CDTI (92 kW) EURO5	128	10,6 - 10,3	8,9 - 8,7	9,5 - 9,3	249 - 243
2.3 CDTI (110 kW) EURO5	138	10,6 - 10,3	8,9 - 8,7	9,5 - 9,3	249 - 243

¹⁾ Heckantrieb mit Einzelbereifung / Doppelbereifung

Motoren	2.3 CDTI	2.3 CDTI
Schadstoffarm nach	EURO5	EURO5
Kraftstoff	Diesel	Diesel
Anzahl der Zylinder	4	4
Hubraum	2298	2298
Max. Leistung in kW (PS)/bei min ⁻¹	92 (125) / 3500	110 (150) / 3500
Max. Drehmoment in Nm/bei min ⁻¹	310 / 1250–2500	350 / 1500–2750
Verdichtungsverhältnis	16:1	16:1
Anhängelast in kg		
ungebremst	750	750
gebremst 12%	2500 / 3500 ¹⁾	2500 / 3500 ¹⁾
Stützlast	100 / 120 ¹⁾	100 / 120 ¹⁾
Elektrische Ausrüstung		
Batteriekapazität in Ah	95 Ah	95 Ah
Batteriespannung in V	12 Volt	12 Volt
Drehstromlichtmaschine in A	185	185

¹⁾ Heckantrieb mit Doppelbereifung

Mein Opel Movano

Modell / Motor	Preis in €
----------------	------------

Meine Sonderausstattung

Gesamtpreis

Preis in € (ohne MwSt)

Preis in € (inkl. MwSt)

Opel Service

Europaweiter Kundenservice.

In ganz Europa stehen über 6.000 Opel-Servicebetriebe bereit, um Sie individuell, fach- und termingerechtere zu betreuen.

OPEL Road Plus¹⁾

Servicevorteil.

Ihr Opel Partner steht Ihnen für Ihre Servicewünsche auch ohne Anmeldung zur Verfügung. Wartungsarbeiten werden sofort ausgeführt. Sollte dies in Ausnahmefällen nicht möglich sein, vereinbart Ihr Opel Partner einen für Sie genehmen Termin – u.U. auch außerhalb der normalen Öffnungszeiten.

Taggleiche Reparatur.

Ihr Opel Partner erstellt bei Verschleißreparaturschäden eine Sofortdiagnose, sodass erforderliche Verschleißreparaturen innerhalb eines Arbeitstages durchgeführt werden können. Sollte dies in Ausnahmefällen nicht möglich sein, vereinbart Ihr Opel Partner einen für Sie genehmen Termin. Sollte die Terminzusage seitens des Opel Partners für eine Verschleißreparatur nicht eingehalten werden, erhalten Sie einen kostenlosen Ersatzwagen.

3 Jahre „Garantierte Mobilität“.

Dieses Fahrzeug erhält 3 Jahre „Garantierte Mobilität“. Damit gewähren wir einen kostenlosen Ersatzwagen oder ein anderweitiges Transportmittel bei Reparatur-, Inspektions-, Garantie- und Kulanzarbeiten für die Dauer des Werkstattaufenthaltes. Diese Regelung setzt ein, wenn die Gesamtzeit

der Reparatur mehr als 2 Stunden beträgt und der Werkstatt-Termin 2 Tage vorher angemeldet wird. Selbst verursachte Schäden, Unfallschäden und der Einbau von Zubehör fallen nicht unter die „Garantierte Mobilität“.

Opel Mobilservice.¹⁾

Der kostenlose Mobilservice für alle Opel Neufahrzeuge im ersten Jahr ab Erstzulassungsdatum oder ab Lieferung durch den Vertragshändler, je nachdem, welches Ereignis zuerst eintritt. Wo immer Sie unterwegs sind, der Opel Mobilservice hilft Ihnen weiter. In über 40 europäischen Ländern – rund um die Uhr. Mit starken Leistungen wie Pannenhilfe, Abschleppdienst, Mietwagenservice, Hotelunterbringung oder Organisation Ihrer Weiterreise per Bahn oder Flugzeug. Der Opel Mobilservice kann jeweils mit der Inspektion für maximal ein Jahr verlängert werden.

Opel Autoversicherung.

Wir empfehlen Ihnen den Abschluss der Opel Autoversicherung über die Opel Händler VersicherungsService GmbH (Versicherer: Allianz Versicherungs-AG). So haben Sie im Schadensfall Anspruch auf die Reparatur beim Opel Service Partner und die Verwendung von Opel Original Teilen. Ihr Opel Partner macht Ihnen gerne ein unverbindliches Angebot.

OPEL Rent Mietwagenservice.

Bei Bedarf hält Sie Opel rent mobil, wenn Ihr Fahrzeug, bedingt durch einen Werkstatt-aufenthalt, einmal ausfallen sollte.

Teile- und Zubehörservice.

Alles was Ihren Opel noch praktischer, komfortabler oder auch individueller macht, finden Sie bei Ihrem freundlichen Opel Partner und auf www.opel.de.

Neuwagengarantie.

Diese Garantie gilt für alle PKW- und Nutzfahrzeuge gemäß den zugrunde liegenden Garantiebedingungen für 24 Monate ab Erstzulassung bzw. Lieferung durch den erstausliefernden Opel Vertragshändler, je nachdem welches Datum früher liegt – ohne Kilometerbegrenzung.

Opel Anschlussgarantie.

Die Opel Anschlussgarantie kann innerhalb von 24 Monaten (6 Monate bei Groß- und Gewerbekunden) nach Erstzulassung eines Neuwagens erworben werden. Bei Abschluss darf die Laufleistung von 40.000 km nicht überschritten sein. Die Opel Anschlussgarantie umfasst die wichtigsten Baugruppen gemäß den näheren Garantiebedingungen der CG Car-Garantie Versicherungs-AG und beginnt am ersten Tag des dritten Jahres ab Erstzulassung.

6 Jahre Garantie gegen Durchrostung.

Opel gibt Ihnen die sichere Langzeitgarantie gegen Durchrostung gemäß den dafür geltenden Garantiebedingungen. Sie brauchen hier zu lediglich die jährlich vorgesehenen Korrosionsschutzprüfungen von einem Opel Service Partner durchführen zu lassen. Die Korrosionsschutzprüfung ist in den regelmäßigen

Serviceüberprüfungen / Inspektionen bei einem Opel Service Partner ohne Mehrkosten enthalten oder gesondert bei einem Opel Service Partner in Auftrag zu geben.

Finanz- und Full-Service-Leasing.

Wir bieten für Ihr Unternehmen maßgeschneiderte Leasingangebote. Vom reinen Finanzleasing der GMAC Leasing GmbH bis hin zum Full-Service-Leasing der ALD Lease Finanz GmbH erarbeiten wir für Sie Ihr individuelles Leistungspaket.

Opel in den neuen Medien.

Auch im Internet können Sie sich unter www.opel.de Ihr individuelles Fahrzeug mit dem Konfigurator zusammenstellen. Sie finden dort aktuelle Informationen zu Modellen, Varianten, Preisen und Serviceleistungen der Adam Opel AG sowie über die recyclinggerechte Konstruktion über Altfahrzeug-Rücknahmestellen und das Recycling von Altfahrzeugen.

Recycling.

Informationen über die recyclinggerechte Konstruktion, über Altfahrzeug-Rücknahmestellen und das Recycling von Altfahrzeugen finden Sie im Internet unter www.opel.de

¹⁾ Bei Inanspruchnahme eines Ersatz- oder Mietwagens: Inklusive 300 km Laufleistung pro Tag. Jeder weitere Kilometer wird mit € 0,50 berechnet.



Wir leben Autos.

Alle Preisangaben sind unverbindliche Preisempfehlungen ab Werk, mit und ohne Mehrwertsteuer. Die unverbindlichen Preisempfehlungen für Sonderausstattungen gelten nur bei werkseitigem Einbau bzw. werkseitiger Lieferung. Der Inhalt entspricht dem Stand bei Drucklegung (09/13). Wir behalten uns Änderungen von Konstruktion und Ausstattung vor. Außerhalb der Bundesrepublik Deutschland können Angebot, Technik und Ausstattung unserer Fahrzeuge abweichen. Bitte informieren Sie sich über die genaue Ausstattung unserer Fahrzeuge bei Ihrem Opel Partner. Weitere Informationen über Opel und den Opel Versicherungsservice unter www.opel.de. InfoService: 01805-5510