

OPEL Movano

Fahrgestell Normalkabine

Fahrgestell Doppelkabine



Plattformfahrgestell

Preise, Ausstattungen & technische Daten

16. September 2013

2



Modell-/Motorenübersicht

Movano Fahrgestell Normalkabine mit Vorderradantrieb 3.5t zulässiges Gesamtgewicht			L2H1	L3H1
	Motor	Getriebe	ohne MwSt. mit MwSt.	ohne MwSt. mit MwSt.
Diesel mit DPF	2.3 CDTI 74 kW (100 PS) (EURO5)  START/ STOP	6-Gang	24.890,- 29.619,10	25.890,- 30.809,10
		6-Gang	25.190,- 29.976,10	26.190,- 31.166,10
	2.3 CDTI 92 kW (125 PS) (EURO5)  START/ STOP	6-Gang	25.890,- 30.809,10	26.890,- 31.999,10
		6-Gang-Easytronic	26.990,- 32.118,10	27.990,- 33.308,10
	2.3 CDTI 110 kW (150 PS) (EURO5)	6-Gang	26.190,- 31.166,10	27.190,- 32.356,10
		6-Gang	26.890,- 31.999,10	27.890,- 33.189,10
		6-Gang-Easytronic	27.990,- 33.308,10	28.990,- 34.498,10
Movano Fahrgestell Normalkabine mit Heckantrieb 3.5t zulässiges Gesamtgewicht mit Einzelbereifung			L2H1	L3H1
	Motor	Getriebe	ohne MwSt. mit MwSt.	ohne MwSt. mit MwSt.
Diesel mit DPF	2.3 CDTI 92 kW (125 PS) (EURO5)	6-Gang	26.890,- 31.999,10	27.890,- 33.189,10
		6-Gang	27.890,- 33.189,10	28.890,- 34.379,10

Movano

Movano Fahrgestell Normalkabine mit Heckantrieb 3.5t zulässiges Gesamtgewicht mit Doppelbereifung			L2H1	L3H1	L4H1
	Motor	Getriebe	ohne MwSt. mit MwSt.	ohne MwSt. mit MwSt.	ohne MwSt. mit MwSt.
Diesel mit DPF	2.3 CDTI 92 kW (125 PS) (EURO5)	6-Gang	27.890,- 33.189,10	28.890,- 34.379,10	29.890,- 35.569,10
	2.3 CDTI 110 kW (150 PS) (EURO5)	6-Gang	28.890,- 34.379,10	29.890,- 35.569,10	30.890,- 36.759,10

Movano Fahrgestell Normalkabine mit Heckantrieb 4.5t zulässiges Gesamtgewicht mit Doppelbereifung			L2H1	L3H1	L4H1
	Motor	Getriebe	ohne MwSt. mit MwSt.	ohne MwSt. mit MwSt.	ohne MwSt. mit MwSt.
Diesel mit DPF	2.3 CDTI 92 kW (125 PS) (EURO5)	6-Gang	28.890,- 34.379,10	29.890,- 35.569,10	30.890,- 36.759,10
	2.3 CDTI 110 kW (150 PS) (EURO5)	6-Gang	29.890,- 35.569,10	30.890,- 36.759,10	31.890,- 37.949,10

Movano Fahrgestell Doppelkabine mit Vorderradantrieb 3.5t zulässiges Gesamtgewicht			L2H1	L3H1
	Motor	Getriebe	ohne MwSt. mit MwSt.	ohne MwSt. mit MwSt.
Diesel mit DPF	2.3 CDTI 74 kW (100 PS) (EURO5)  START/ STOP	6-Gang	25.890,- 30.809,10	26.890,- 31.999,10
		6-Gang	26.190,- 31.166,10	27.190,- 32.356,10
	2.3 CDTI 92 kW (125 PS) (EURO5)  START/ STOP	6-Gang	26.890,- 31.999,10	27.890,- 33.189,10
		6-Gang-Easytronic	27.990,- 33.308,10	28.990,- 34.498,10
	2.3 CDTI 110 kW (150 PS) (EURO5)	6-Gang	27.190,- 32.356,10	28.190,- 33.546,10
		6-Gang	27.890,- 33.189,10	28.890,- 34.379,10
		6-Gang-Easytronic	28.990,- 34.498,10	29.990,- 35.688,10
Movano Fahrgestell Doppelkabine mit Heckantrieb 3.5t zulässiges Gesamtgewicht mit Einzelbereifung			L2H1	L3H1
	Motor	Getriebe	ohne MwSt. mit MwSt.	ohne MwSt. mit MwSt.
Diesel mit DPF	2.3 CDTI 92 kW (125 PS) (EURO5)	6-Gang	27.890,- 33.189,10	28.890,- 34.379,10
	2.3 CDTI 110 kW (150 PS) (EURO5)	6-Gang	28.890,- 34.379,10	29.890,- 35.569,10

Movano Fahrgestell Doppelkabine mit Heckantrieb 3.5t zulässiges Gesamtgewicht mit Doppelbereifung			L3H1	L4H1
	Motor	Getriebe	ohne MwSt. mit MwSt.	ohne MwSt. mit MwSt.
Diesel mit DPF	2.3 CDTI 92 kW (125 PS) (EURO5)	6-Gang	29.890,- 35.569,10	30.890,- 36.759,10
	2.3 CDTI 110 kW (150 PS) (EURO5)	6-Gang	30.890,- 36.759,10	31.890,- 37.949,10

Movano Fahrgestell Doppelkabine mit Heckantrieb 4.5t zulässiges Gesamtgewicht mit Doppelbereifung			L3H1	L4H1
	Motor	Getriebe	ohne MwSt. mit MwSt.	ohne MwSt. mit MwSt.
Diesel mit DPF	2.3 CDTI 92 kW (125 PS) (EURO5)	6-Gang	30.890,- 36.759,10	31.890,- 37.949,10
	2.3 CDTI 110 kW (150 PS) (EURO5)	6-Gang	31.890,- 37.949,10	32.890,- 39.139,10

Movano Plattformchassis mit Vorderradantrieb 3.5t zulässiges Gesamtgewicht			L2H1	L3H1	L2H2	L3H2
	Motor	Getriebe	ohne MwSt. mit MwSt.	ohne MwSt. mit MwSt.	ohne MwSt. mit MwSt.	ohne MwSt. mit MwSt.
Diesel mit DPF	2.3 CDTI 74 kW (100 PS) (EURO5)	6-Gang	24.890,- 29.619,10	25.890,- 30.809,10	25.890,- 30.809,10	26.890,- 31.999,10
	2.3 CDTI 92 kW (125 PS) (EURO5)	6-Gang	25.890,- 30.809,10	26.890,- 31.999,10	26.890,- 31.999,10	27.890,- 33.189,10
		6-Gang-Easytronic	26.990,- 32.118,10	27.990,- 33.308,10	27.990,- 33.308,10	28.990,- 34.498,10
	2.3 CDTI 110 kW (150 PS) (EURO5)	6-Gang	26.890,- 31.999,10	27.890,- 33.189,10	27.890,- 33.189,10	28.890,- 34.379,10
		6-Gang-Easytronic	27.990,- 33.308,10	28.990,- 34.498,10	28.990,- 34.498,10	29.990,- 35.688,10

Allgemeine Serienausstattung

Sicherheit	Komfort & sonstige Ausstattung
Frontairbag , Fahrer	Ablagegalerie über der Windschutzscheibe
Bremsen: - Antiblockiersystem (ABS), elektronisch geregelt - Scheibenbremsen vorn und hinten (nur mit Hinterradantrieb)	Außenspiegel , elektrisch einstell- und beheizbar
Elektronisches Stabilitätsprogramm (ESP) (nur in Verb. mit Hinterradantrieb)	Dieselpartikelfilter (für alle Dieselmotoren)
Infotainment	Festeingestellter Geschwindigkeitsbegrenzer (nicht vom Fahrer beeinflussbar) 90 Km/h (nur für 4.5 t)
Radio R15 BT , 4 x 15 Watt, Bluetooth™-Schnittstelle, Aux-In mit USB Anschluss und Klinke- stecker	Lenksäule , höheneinstellbar
	Leuchtweitenregulierung , manuell
	Reserverad , Stahl (am Fahrzeugboden befestigt)
	Fensterheber , elektrisch, vorn
	Pollenfilter
	Seitentüren 2. Reihe mit Schiebefenster, Fahrer und Beifahrer (nur für Doppelkabine)
	Sitze: - Fahrersitz, 4-fach einstellbar, mit Armlehne - Beifahrer-Doppelsitzbank mit Ablagemöglichkeiten - Dreipunkt-Sicherheitsgurte vorn, außen höheneinstellbar
	Tankvolumen , 80 Liter
	Trennwand mit Fenster (nicht für Plattformfahrzeuggestell)
	Zentralverriegelung mit Funkfernbedienung

Sonderausstattung		Fahrgestell Normalkabine	Fahrgestell Doppelkabine	Plattform- fahrgestell
Ausstattungs Pakete	Paket- bestandteil	ohne MwSt. mit MwSt.		
Cool & Sound-Paket - Klimaanlage mit Pollenfilter - Stereo-CD-Radio CD 15 BT, Bluetooth™-Schnittstelle, Aux-In und USB Anschluss, 4 x 15 Watt (nicht in Verb. mit Travel-Paket und Office-Paket)	XAZU	940,- 1.118,60	940,- 1.118,60	940,- 1.118,60
Licht-Paket 1 - Automatisches Abblendlicht - Regensensor - Nebelscheinwerfer (nur in Verb. mit Travel-Paket)	CE1	Licht-Paket 2	300,- 357,-	300,- 357,-
Licht-Paket 2 - Abbiegelicht - Automatisches Abblendlicht - Regensensor - Nebelscheinwerfer (nur in Verb. mit Elektronischem Stabilitätsprogramm [ESP], ASR und ABS)	HME		500,- 595,-	500,- 595,-
Office-Paket - Stereo-CD Radio CD 35 BT, Bluetooth™-Schnittstelle, Aux-In und USB Anschluss - Komfort-Fahrsitz, 4-fach einstellbar, mit Armlehne und Lendenwirbelstützen - Multifunktionsdoppelsitzbank mit umklappbarem Mittelsitz, drehbarer Laptop-Ablage auf der Rücklehne und integrierten Staufächern unter vorklappbarer Sitzfläche - Ablagefach auf Armaturentafel - Zusätzliche Ablagemöglichkeiten, beleuchtet, Fahrer und Beifahrer - Fensterheber, vorn, elektrisch, mit Haltefunktion, Fahrerseite - Clipboard in Armaturentafel (nicht in Verb. mit Polster Vinyl, Fahrer und Beifahrerairbag sowie Seitenairbags, Sitzheizung, Fahrer und Beifahrerseite, Cool & Sound-Paket, Sicherheits-Paket und Travel-Paket)	XICL		950,- 1.130,50	950,- 1.130,50
Profi-Paket 2 - Anhängerzugvorrichtung - Differentialsperre - Schwingsitz, Fahrerseite (nur mit Heckantrieb; nicht in Verb. mit Beifahrerairbag, Seitenairbags, Polster Vinyl und Sicherheits-Paket)	HMG		1.500,- 1.785,-	1.500,- 1.785,-

■ = nicht verfügbar ■ = Serie ■ = Unverbindliche Preisempfehlung

Sonderausstattung		Fahrgestell Normalkabine	Fahrgestell Doppelkabine	Plattform- fahrgestell
Sicherheits-Paket - Frontairbag, Fahrer und Beifahrer - Seitenairbag, Fahrer - Geschwindigkeitsregler - Bordcomputer (nicht in Verb. mit Office-Paket, Profi-Paket 2, Schwingsitz, Clipboard in Armaturentafel und Ablagefach auf Armaturentafel)	OFM	500,- 595,-	500,- 595,-	500,- 595,-
	Travel-Paket - Klimatisierungsautomatik mit Pollenfilter - Stereo-CD Radio CD 35 BT, Bluetooth™-Schnittstelle, Aux-In und USB Anschluss - Navigationssystem, TomTom basierend - Automatisches Abblendlicht - Regensensor - Nebelscheinwerfer (nicht in Verb. mit Cool & Sound-Paket, Office-Paket und Klima Plus-Paket)	XAZV	2.550,- 3.034,50	2.550,- 3.034,50
Laderaum		Paket- bestandteil	ohne MwSt. mit MwSt.	
Trennwand , geschlossen, mit feststehendem Fenster	AX9		—	220,- 261,80
Sicherheit		Paket- bestandteil	ohne MwSt. mit MwSt.	
Beifahrerairbag (nicht in Verb. mit Office-Paket)	AK5	Sicherheits- Paket	200,- 238,-	200,- 238,-
Seitenairbags , Fahrer (nicht in Verb. mit Schwingsitz)	AP0	Sicherheits- Paket	150,- 178,50	150,- 178,50
Seitenairbags , Fahrer und Beifahrer (nicht in Verb. mit Office-Paket, Profi-Paket 2, Schwingsitz und Sicherheits-Paket)	AJ7		300,- 357,-	—
Diebstahlwarnanlage	UA6		280,- 333,20	—
Elektronisches Stabilitätsprogramm (ESP®) , inkl. - Antiblockiersystem (ABS) - Traktionskontrolle (ASR) (Serie in Verb. mit Heckantrieb)	NW9		500,- 595,-	500,- 595,-

- = nicht verfügbar S = Serie □ = Unverbindliche Preisempfehlung

Sonderausstattung			Fahrgestell Normalkabine	Fahrgestell Doppelkabine	Plattform- fahrgestell
Nebelscheinwerfer	T3U	Licht-Paket 1	140,- 166,60	140,- 166,60	140,- 166,60
Seitenmarkierungsleuchten (für Plattformfahrgestell, NoKa L2H1, DoKa L2/L3H1 mit Heckantrieb)	UZB		100,- 119,-	100,- 119,-	100,- 119,-
Tagfahrlicht, automatisches Einschalten des Abblendlichtes mit Start des Motors (nicht in Verb. mit automatischem Abblendlicht)	T3W		50,- 59,50	50,- 59,50	50,- 59,50
Sitze		Paket- bestandteil	ohne MwSt. mit MwSt.		
Einzelsitz , Beifahrer, längseinstellbar (Entfall serienmäßige Doppelsitzbank; nicht in Verb. mit Office-Paket)	AE1		ohne Mehrpreis	ohne Mehrpreis	ohne Mehrpreis
Schwingsitz , Fahrerseite (nicht in Verb. mit Sicherheits-Paket)	ASZ	Profi-Paket 2	950,- 1.130,50	950,- 1.130,50	950,- 1.130,50
In Verb. mit Office-Paket			850,- 1.011,50	850,- 1.011,50	850,- 1.011,50
Komfort-Fahrersitz , mit Lendenwirbelstützen, Armlehne, 4-fach einstellbar	B21	Office-Paket	100,- 119,-	100,- 119,-	100,- 119,-
Komfort-Einzelsitz , Beifahrer, mit Lendenwirbelstütze, 4-fach einstellbar, mit Armlehne (nur in Verb. mit Komfort-Fahrersitz)	AHZ		100,- 119,-	100,- 119,-	100,- 119,-
Multifunktionsdoppelsitzbank mit umklappbarem Mittelsitz, drehbarer Laptop-Ablage auf der Rückenlehne und integrierten Staufächern unter vorklappbarer Sitzfläche (nicht in Verb. mit Office-Paket und Polster, Vinyl)	ASY		230,- 273,70	230,- 273,70	230,- 273,70
Sitzheizung , Fahrerseite (nur in Verb. mit Stoff, Pulse und Doppelsitzbank oder Multifunktionsdoppelsitzbank)	C37		125,- 148,75	125,- 148,75	125,- 148,75
Sitzheizung , Fahrer- und Beifahrerseite, beheizbar (nur in Verb. mit Stoff, Pulse und Einzelsitz, Beifahrer oder Komfort-Einzelsitz, Beifahrer)	KA1		250,- 297,50	250,- 297,50	250,- 297,50

- = nicht verfügbar **S** = Serie **■** = Unverbindliche Preisempfehlung

Sonderausstattung		Fahrgestell Normalkabine	Fahrgestell Doppelkabine	Plattform- fahrgestell
Antrieb & Räder		ohne MwSt. mit MwSt.		
Nebenantrieb , getriebeseitig (nicht mit Vorderradantrieb und Easytronic)	M1F	200,- 238,-	200,- 238,-	—
Nebenantrieb , motorseitig (für Fahrgestell Normalkabine inkl. Schnittstelle, elektrisch für Aufbauten, 16-polig)	V66	200,- 238,-	200,- 238,-	200,- ¹⁾ 238,-
Allwetterreifen	NRK	220,- 261,80	220,- 261,80	220,- 261,80
Reifen-Reparatur-Set (nur in Verb. mit Entfall Reserverad, Stahl)	WTC	ohne Mehrpreis	ohne Mehrpreis	ohne Mehrpreis
Infotainment		ohne MwSt. mit MwSt.		
CD 15 BT Stereo-CD-Radio, MP3-fähig, Bluetooth™-Schnittstelle, Aux-In mit USB Anschluss und Klinke- stecker, 4 x 15 Watt	UH7	Cool & Sound- Paket	400,- 476,-	400,- 476,-
CD 35 BT Stereo-CD-Radio, MP3-fähig, Bluetooth™-Schnittstelle, Aux-In mit USB Anschluss und Klinke- stecker, 4 x 20 Watt, Lenkradfernbedienung	UGI	Travel-Paket/ Office-Paket	780,- 928,20	780,- 928,20
In Verb. mit Cool & Sound-Paket			380,- 452,20	380,- 452,20
Navigationssystem , TomTom basierend (für CD 35 BT mit Bluetooth™-Schnittstelle und USB Anschluss)	NFA	Travel-Paket	720,- 856,80	720,- 856,80
Komfort & sonstige Ausstattung		ohne MwSt. mit MwSt.		
Ablagefach auf Armaturentafel	B9J	Office-Paket	50,- 59,50	50,- 59,50
Ablagefach in der Tür mit Bodenbeleuchtung, Fahrer und Beifahrer	C2A	Office-Paket	50,- 59,50	50,- 59,50
Außenspiegel mit verlängertem Arm	DBE		200,- 238,-	200,- 238,-

- = nicht verfügbar S = Serie □ = Unverbindliche Preisempfehlung

¹⁾ Nicht in Verb. mit Heckantrieb.

Sonderausstattung			Fahrgestell Normalkabine	Fahrgestell Doppelkabine	Plattform- fahrgestell
Anhängerzugvorrichtung, mit festem Kugelkopf	VR2	Profi-Paket	430,- 511,70	430,- 511,70	430,- 511,70
Anhängerzugvorrichtung, mit festem Kugelkopf (nur in Verb. mit Fahrgestell Normalkabine L2H1, Heckantrieb 3.5t und 4.5t)	VTo		430,- 511,70	—	—
Bordcomputer	U68	Sicherheits- Paket	50,- 59,50	50,- 59,50	50,- 59,50
2. Batterie (70 Ah) mit Trennrelais, zur Unterstützung der werkseitigen Standheizung für zusätzliche elektrische Verbraucher bis 50A	0BC		430,- 511,70	430,- 511,70	430,- 511,70
CAN-BUS Interface, für zusätzliche Verbraucher an Aufbauten	KC6		200,- 238,-	200,- 238,-	200,- 238,-
Clipboard in Armaturentafel (nicht in Verb. mit Sicherheits-Paket)	B8L	Office-Paket	30,- 35,70	30,- 35,70	30,- 35,70
Deadlockschaltung für Zentralverriegelung	UTK		50,- 59,50	50,- 59,50	50,- 59,50
Differentialsperre (nicht in Verb. mit Vorderradantrieb)	G94	Profi-Paket	300,- 357,-	300,- 357,-	—
Fahrtenschreiber, digital, digitale Aufzeichnung, Chipkartensystem (Serie für 4,5 t)	TGP		600,- 714,-	600,- 714,-	600,- 714,-
Geschwindigkeitsregler, inkl. - Bordcomputer	K34	Sicherheits- Paket	300,- 357,-	300,- 357,-	300,- 357,-
Festeingestellter, Geschwindigkeitsbegrenzer (nicht vom Fahrer beeinflussbar)					
90 km/h	KYJ		100,- 119,-	100,- 119,-	100,- 119,-
100 km/h	KYK		100,- 119,-	100,- 119,-	100,- 119,-
110 km/h	KYL		100,- 119,-	100,- 119,-	100,- 119,-
130 km/h	KYM		100,- 119,-	100,- 119,-	100,- 119,-

- = nicht verfügbar S = Serie = Unverbindliche Preisempfehlung

Sonderausstattung			Fahrgestell Normalkabine	Fahrgestell Doppelkabine	Plattform- fahrgestell
Kabelsatz, verlängert, hinten	UNF		20,- 23,80	20,- 23,80	20,- 23,80
Klimaanlage mit Pollenfilter (nicht in Verb. mit Travel-Paket)	C60	Cool & Sound- Paket	1.000,- 1.190,-	1.000,- 1.190,-	1.000,- 1.190,-
Klimatisierungsautomatik mit Pollenfilter, inkl. - Automatischem Abblendlicht - Regensensor - Nebelscheinwerfer	C61	Travel-Paket	1.500,- 1.785,-	1.500,- 1.785,-	1.500,- 1.785,-
Kraftstoffbehälter, 105 Liter	NH7		50,- 59,50	50,- 59,50	50,- 59,50
Lackierung, Zweischicht-Metallic			630,- 749,70	630,- 749,70	630,- 749,70
Leerlaufdrehzahlanhebung	UF3		100,- 119,-	100,- 119,-	100,- 119,-
Lufffederung (nur in Verb. mit Vorderradantrieb, CAN-BUS Interface und Schnittstelle für Umbauten; nicht in Verb. mit Fahrtenschreiber, digital)	F47		2.370,- 2.820,30	2.370,- 2.820,30	2.370,- 2.820,30
Polster, Vinyl (nicht in Verb. mit Office-Paket, Schwingsitz und Multifunktionsdoppelsitzbank)	TACQ		50,- 59,50	50,- 59,50	50,- 59,50
Raucher-Ausstattung - Aschenbecher - Zigarettenanzünder	DT4		30,- 35,70	30,- 35,70	30,- 35,70
Zusätzlicher Fahrzeugschlüssel	K69		50,- 59,50	50,- 59,50	50,- 59,50
Schmutzfänger, vorn und hinten	Q8H		90,- 107,10	90,- 107,10	90,- 107,10
Schnittstelle für Umbauten (Serie in Verb. mit Nebenantrieb)	KPD		190,- 226,10	190,- 226,10	190,- 226,10
Schnittstelle, elektrisch, für Aufbauten, 16-polig	WRF		50,- 59,50	—	50,- 59,50

- = nicht verfügbar S = Serie ■ = Unverbindliche Preisempfehlung

Sonderausstattung		Fahrgestell Normalkabine	Fahrgestell Doppelkabine	Plattform- fahrgestell
Standheizung , Wasserheizgerät mit Zeitschaltuhr , Luftaustritt über Ausströmer im Armaturentafelbereich (nicht in Verb. mit Diebstahlwarnanlage und Nebenantrieb Getriebe)	XBCB	1.295,- 1.541,05	1.295,- 1.541,05	1.295,- 1.541,05
Standheizung , Wasserheizgerät mit Funkfernbedienung , Luftaustritt über Ausströmer im Armaturentafelbereich (nicht in Verb. mit Diebstahlwarnanlage und Nebenantrieb Getriebe)	XBCC	1.495,- 1.779,05	1.495,- 1.779,05	1.495,- 1.779,05

- = nicht verfügbar **S** = Serie **■** = Unverbindliche Preisempfehlung

Farben und Polster

			Uni							Metallic		
			Arktis Weiß	Tinten Blau	Nordsee Blau	Mohn Rot	Safran Gelb	Mandarin Gelb	Signal Blau	Perl Schwarz	Ambiente Blau	Brilliant Silber
			11U	23U	24U	74U	98U	99U	GKX	GUK	GKW	GKY
Preis ohne MwSt.			ohne Mehrpreis							630,-		
Fahrgestell Normalkabine												
Stoff, Pulse Anthrazit	TACR	ohne Mehrpreis	●	●	●	●	●	●	●	●	●	●
Vinyl Anthrazit	TACQ	50,-	●	●	●	●	●	●	●	●	●	●
Fahrgestell Doppelkabine												
Stoff, Pulse Anthrazit	TACR	ohne Mehrpreis	●	●	●	●	●	●	●	●	●	●
Vinyl Anthrazit	TACQ	50,-	●	●	●	●	●	●	●	●	●	●
Plattformfahrgestell												
Stoff, Pulse Anthrazit	TACR	ohne Mehrpreis	●	●	●	●	●	●	●	●	●	●
Vinyl Anthrazit	TACQ	50,-	●	●	●	●	●	●	●	●	●	●

● mögliche Polster-/Farbkombination

Zubehör		Fahrgestell Normalkabine	Fahrgestell Doppelkabine	Plattformfahrgestell
	Bestell- schlüssel	ohne MwSt. mit MwSt.		
Feuerlöscher 1kg	1790039/ 93167820	32,75 38,97	32,75 38,97	32,75 38,97
Feuerlöscher 2 kg	1790043/ 93165541	47,- 55,93	47,- 55,93	47,- 55,93
Halterung, Stahl, für Feuerlöscher	1716004/ 93167822	42,80 50,93	42,80 50,93	42,80 50,93
Fußraummatte, Gummi, vorn	1723057/ 93165539	52,90 62,95	52,90 62,95	52,90 62,95
Fußraumteppiche, Premium, Anthrazit	1791005/ 93165538	59,60 70,92	59,60 70,92	59,60 70,92
Schmutzfänger, vorn (nur mit Vorderradantrieb und Einzelbereifung)	1718050/ 93168794	57,10 67,95	57,10 67,95	57,10 67,95
Sitzbezüge für Fahrersitz und Beifahrer-Einzelsitz	1749002/ 93167869	189,- 224,91	189,- 224,91	189,- 224,91
Sitzbezüge für Fahrersitz und Beifahrerdoppelsitzbank	1749003 / 004 / 005/ 93167870/ 93165552/ 93165553	189,- 224,91	189,- 224,91	189,- 224,91
Sitzbezüge, Premium				
Für Fahrersitz und Beifahrer-Einzelsitz	1749000/ 93167867	214,50 255,26	214,50 255,26	214,50 255,26
Für Fahrersitz und Beifahrerdoppelsitzbank	1749001 / 006 / 007/ 93167868/ 93168614/ 93168615	214,50 255,26	214,50 255,26	214,50 255,26
Sicherheits-Paket, inkl. Warnweste, Warndreieck, klein und Verbandtasche	1716485/ 13312917	24,35 28,98	24,35 28,98	24,35 28,98

■ = nicht verfügbar ■ = Unverbindliche Preisempfehlung

Zubehör		Fahrgestell Normalkabine	Fahrgestell Doppelkabine	Plattformfahrgestell
Winterkomplettträger:				
4 Stahlräder 5½ J x 16 mit Pirelli 195/75 R16 C-107/105 R EU-Reifenlabel: F, C, 2, 72	1750043	702,52 836,-	702,52 836,-	702,52 836,-
4 Stahlräder 6½ J x 16 mit Reifen Pirelli 215/65 R16 C-107/105 R EU-Reifenlabel: E, C, 2, 72	1750044	722,69 860,-	722,69 860,-	722,69 860,-
4 Stahlräder 6½ J x 16 mit Reifen Bridgestone 215/65 R16 C-112/110 R	1750046	816,81 972,-	816,81 972,-	816,81 972,-
4 Stahlräder 7 J x 16 mit Reifen Pirelli 235/65 R16 C-115/113 R EU-Reifenlabel: E, C, 2, 72	1750048	867,23 1.032,-	867,23 1.032,-	867,23 1.032,-
Thule Schneeketten 16", Medium (XG-12 PRO) für Reifen 215/65 R16 (nur mit Frontantrieb)	1791030 / 95512429	146,- 173,74	146,- 173,74	146,- 173,74

- = nicht verfügbar = Unverbindliche Preisempfehlung

Die Preisliste enthält lediglich eine Auswahl an Zubehör. Für bestimmte Teile fallen zusätzlich individuelle Einbaukosten an. Mehr Zubehör finden Sie auf www.opel.de oder bei Ihrem Opel Service Partner. Bitte erfragen Sie die aktuellen Preise für Winterkomplettträger bei Ihrem Opel Partner.

Die Opel Anschlussgarantie für Großkunden mit Lieferabkommen!

Die volle Kosten- und Planungssicherheit im Fuhrparkmanagement – mit der **Opel Anschlussgarantie für Groß- und Gewerbekunden.**

Verlängern Sie einfach den zweijährigen Garantieschutz für Ihr neues Opel Flottenmodell **wahlweise für das dritte bzw. das dritte und vierte Jahr.** Damit entfällt das Ausgabenrisiko für Material- und Lohnkosten bei garantiebedingten Reparaturfällen. Und weil Sie am besten wissen, wie viele Kilometer Ihre Flottenfahrzeuge im Jahr zurücklegen, können Sie auch noch aus **vier Laufleistungs-Varianten** wählen. Somit ist auch **Variabilität garantiert** – und Sie können sicher sein, dass dieses attraktive Servicepaket perfekt zu Ihrem Fuhrparkprofil passt.

Als weiteres Plus profitieren Sie von **steigenden Wiederverkaufswerten**, denn die Anschlussgarantie ist nicht halter-, sondern fahrzeuggebunden. Weitere Informationen erhalten Sie bei Ihrem Opel-Partner.

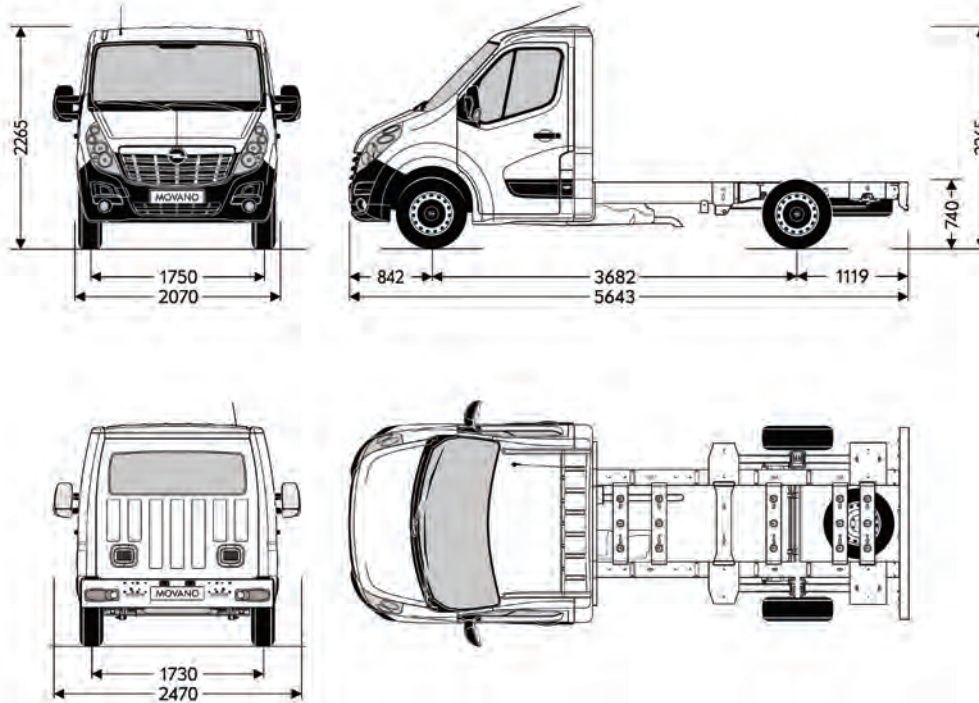
Mehr Auto. Mehr Garantie. Mehr Sicherheit.

Fahrgestell Normalkabine

Karosserie	Zul. Gesamtgewicht in kg	Max. Nutzlast in kg ¹⁾	Wendekreis in m (Bordstein zu Bordstein)
L2H1 Vorderradantrieb	3500	1814	13,6

L2H1

Alle Maße in mm



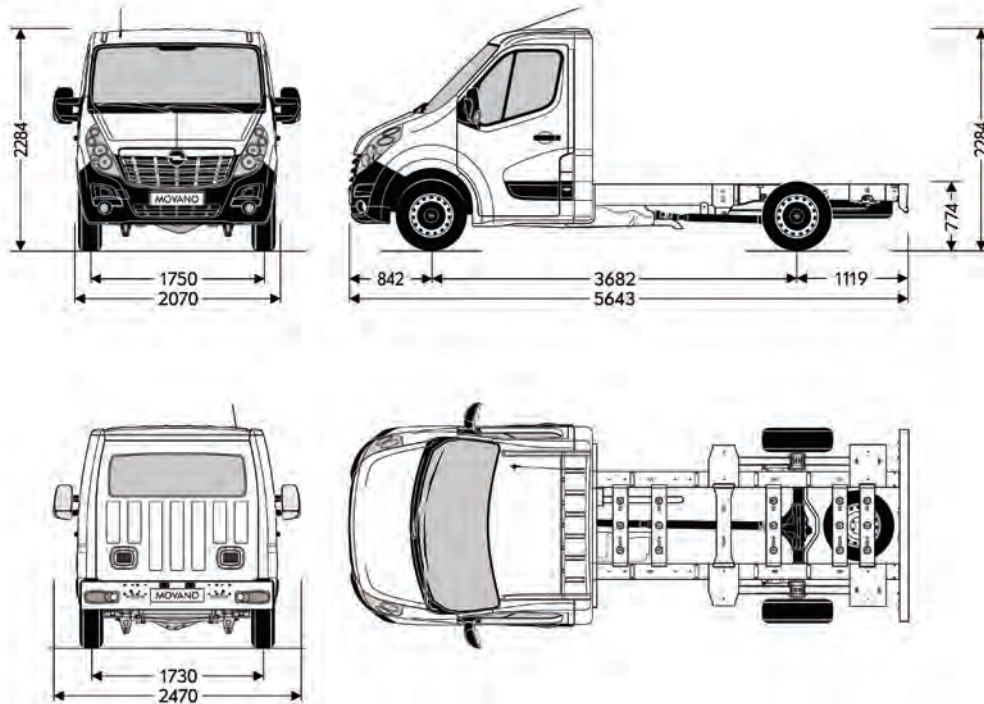
¹⁾ Inklusive Fahrer 75 kg; Werte können motor- und ausstattungsabhängig abweichen.

Fahrgestell Normalkabine

Karosserie	Zul. Gesamtgewicht in kg	Max. Nutzlast in kg ¹⁾	Wendekreis in m (Bordstein zu Bordstein)
L2H1 Heckantrieb	3500	1665	13,6

L2H1

Alle Maße in mm



19

Technische Daten

Movano

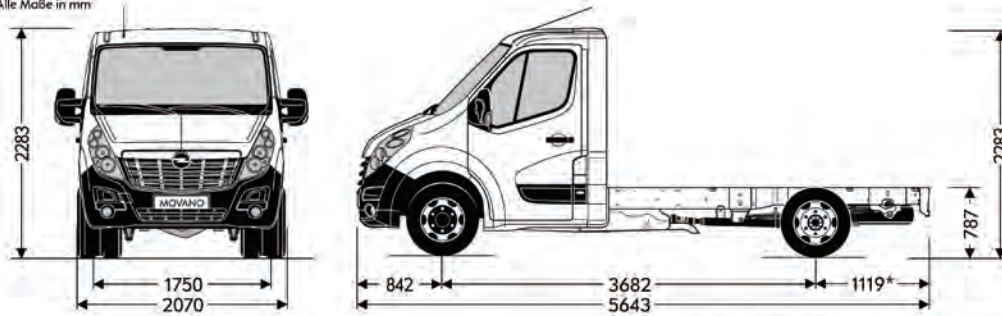
¹⁾ Inklusive Fahrer 75 kg; Werte können motor- und ausstattungsabhängig abweichen.

Fahrgestell Normalkabine

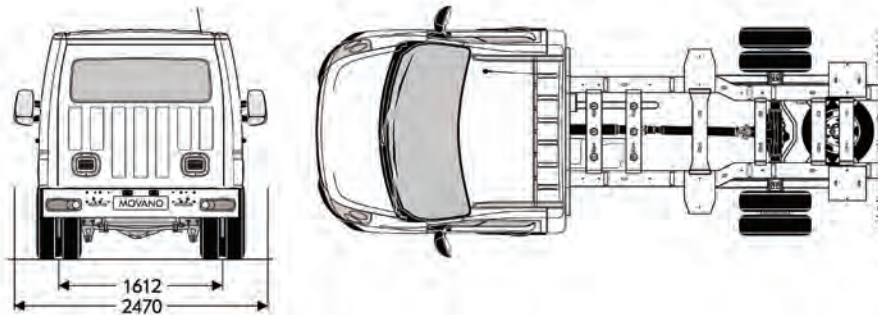
Karosserie	Zul. Gesamtgewicht in kg	Max. Nutzlast in Kg ¹⁾	Wendekreis in m (Bordstein zu Bordstein)
L2H1 Heckantrieb Doppelbereifung	3500	1450	13,6
L2H1 Heckantrieb Doppelbereifung	4500	2450	13,6

L2H1

Alle Maße in mm



*1025 ohne hinteren Unterfahrschutz



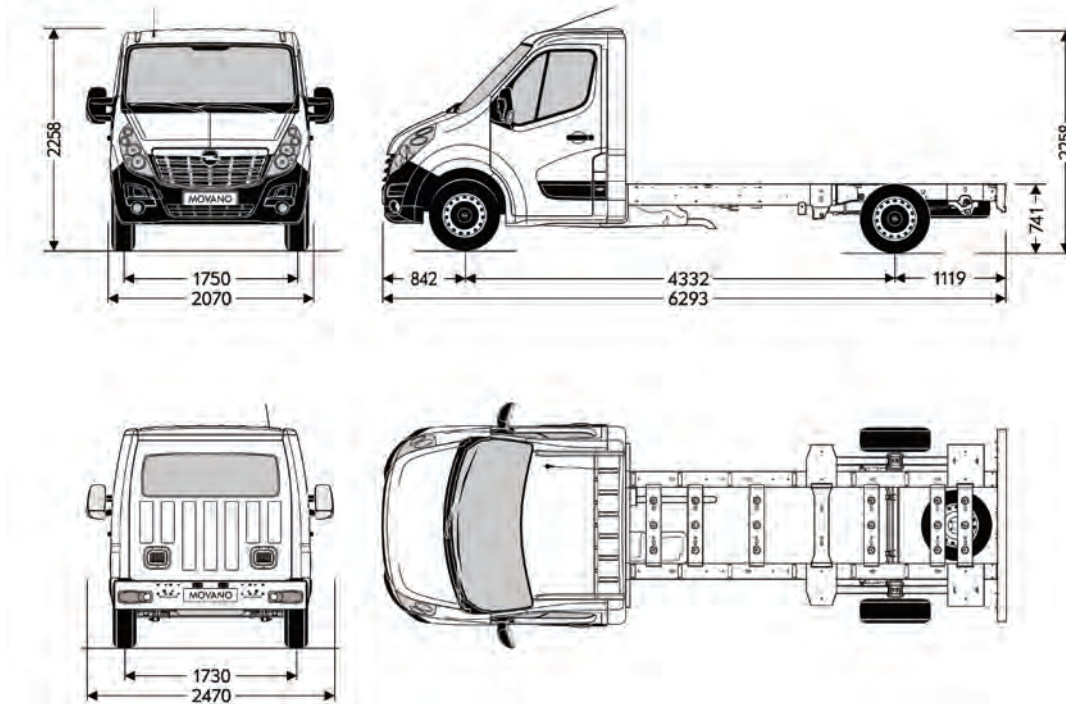
¹⁾ Inklusive Fahrer 75 kg; Werte können motor- und ausstattungsabhängig abweichen.

Fahrgestell Normalkabine

Karosserie	Zul. Gesamtgewicht in kg	Max. Nutzlast in kg ¹⁾	Wendekreis in m (Bordstein zu Bordstein)
L3H1 Vorderradantrieb	3500	1793	15,7

L3H1

Alle Maße in mm



21

Technische Daten

Movano

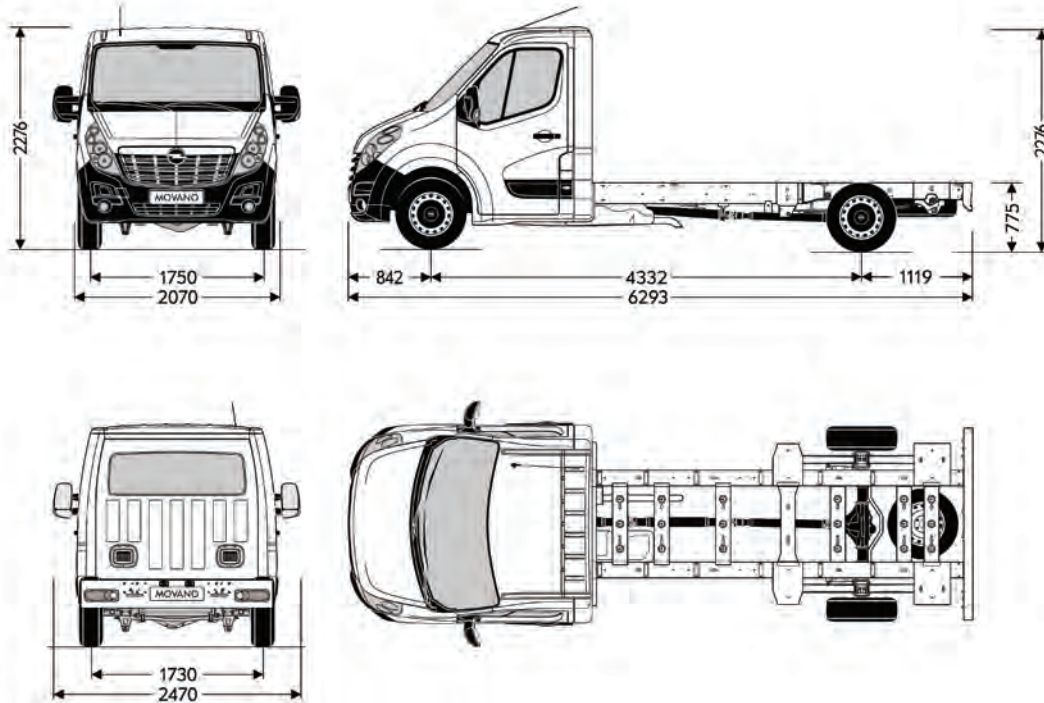
¹⁾ Inklusive Fahrer 75 kg; Werte können motor- und ausstattungsabhängig abweichen.

Fahrgestell Normalkabine

Karosserie	Zul. Gesamtgewicht in kg	Max. Nutzlast in kg ¹⁾	Wendekreis in m (Bordstein zu Bordstein)
L3H1 Heckantrieb	3500	1640	15,7

L3H1

Alle Maße in mm



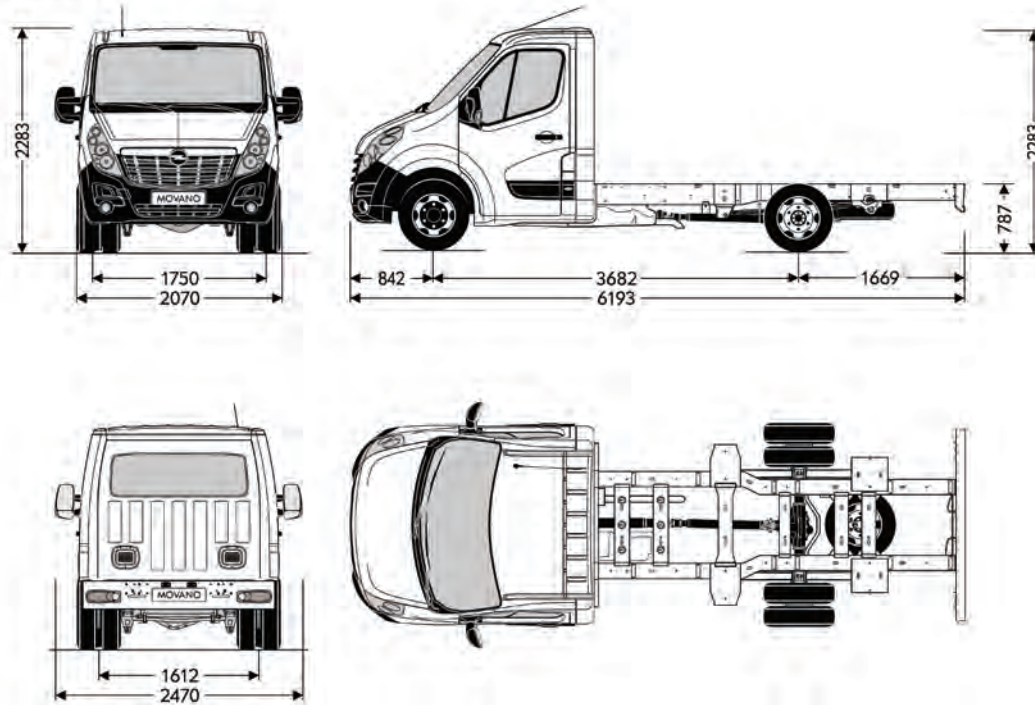
¹⁾ Inklusive Fahrer 75 kg; Werte können motor- und ausstattungsabhängig abweichen.

Fahrgestell Normalkabine

Karosserie	Zul. Gesamtgewicht in kg	Max. Nutzlast in kg ¹⁾	Wendekreis in m (Bordstein zu Bordstein)
L3H1 Heckantrieb Doppelbereifung	3500	1525	13,6
L3H1 Heckantrieb Doppelbereifung	4500	2525	13,6

L3H1

Alle Maße in mm



23

Technische Daten

Movano

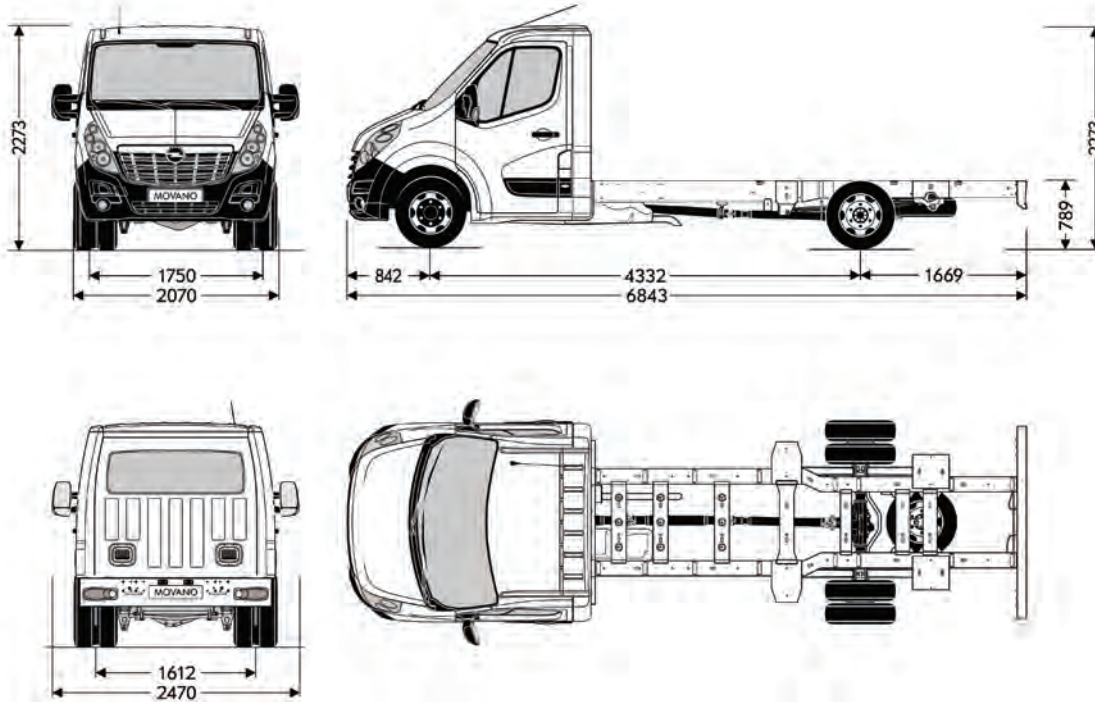
¹⁾ Inklusive Fahrer 75 kg; Werte können motor- und ausstattungsabhängig abweichen.

Fahrgestell Normalkabine

Karosserie	Zul. Gesamtgewicht in kg	Max. Nutzlast in kg ¹⁾	Wendekreis in m (Bordstein zu Bordstein)
L4H1 Heckantrieb Doppelbereifung	3500	1495	15,7
L4H1 Heckantrieb Doppelbereifung	4500	2495	15,7

L4H1

Alle Maße in mm



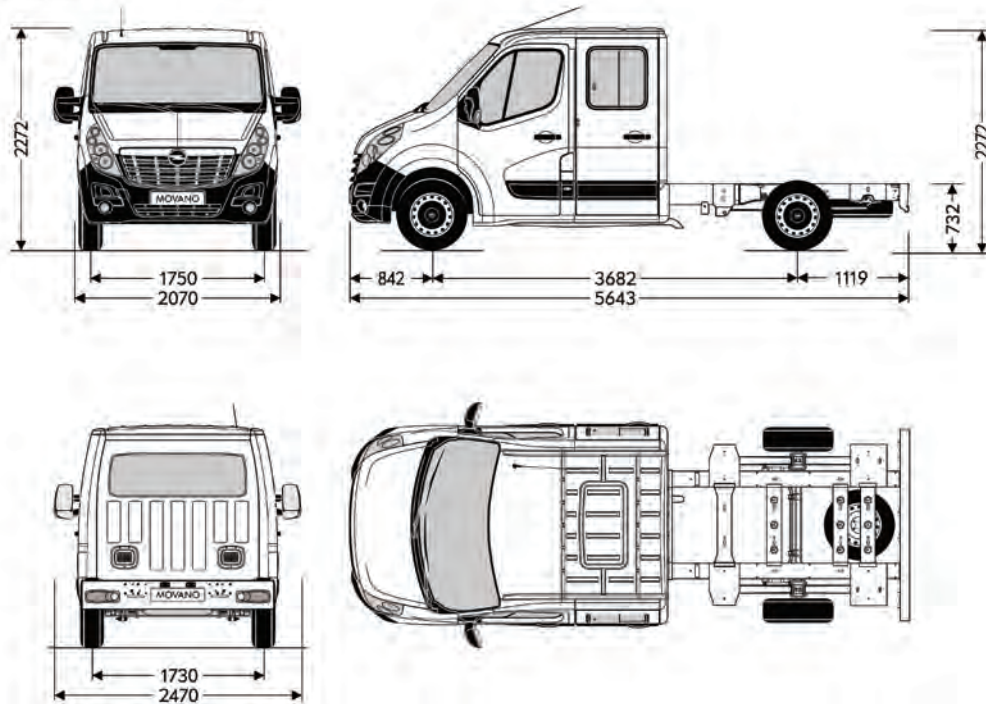
¹⁾ Inklusive Fahrer 75 kg; Werte können motor- und ausstattungsabhängig abweichen.

Fahrgestell Doppelkabine

Karosserie	Zul. Gesamtgewicht in kg	Max. Nutzlast in kg ¹⁾	Wendekreis in m (Bordstein zu Bordstein)
L2H1 Vorderradantrieb	3500	1613	13,6

L2H1

Alle Maße in mm



25

Technische Daten

Movano

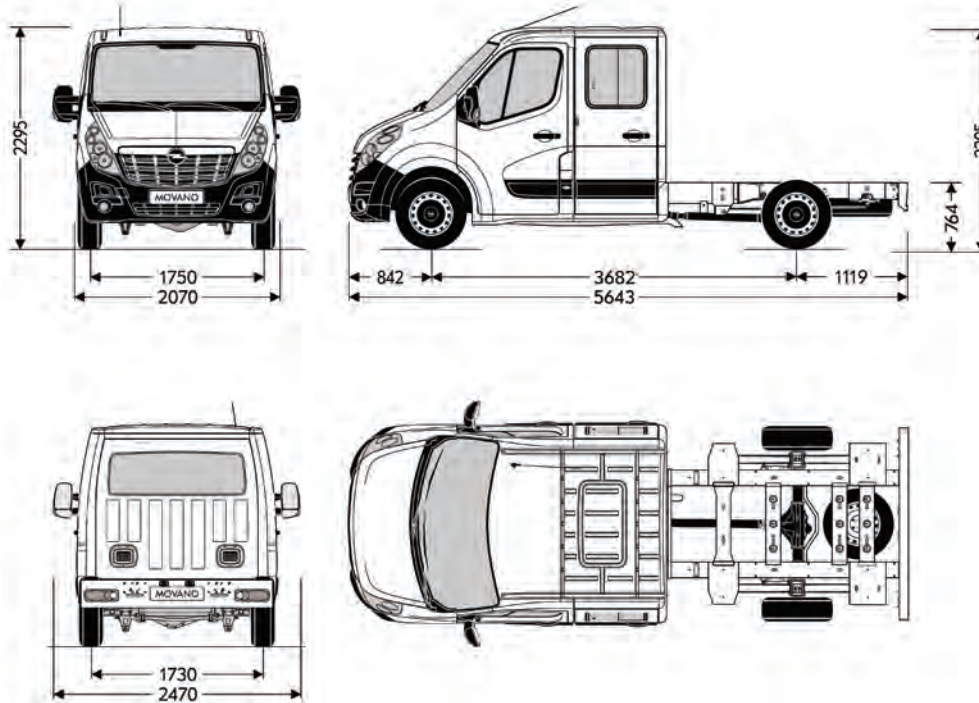
¹⁾ Inklusive Fahrer 75 kg; Werte können motor- und ausstattungsabhängig abweichen.

Fahrgestell Doppelkabine

Karosserie	Zul. Gesamtgewicht in kg	Max. Nutzlast in kg ¹⁾	Wendekreis in m (Bordstein zu Bordstein)
L2H1 Heckantrieb	3500	1463	13,6

L2H1

Alle Maße in mm



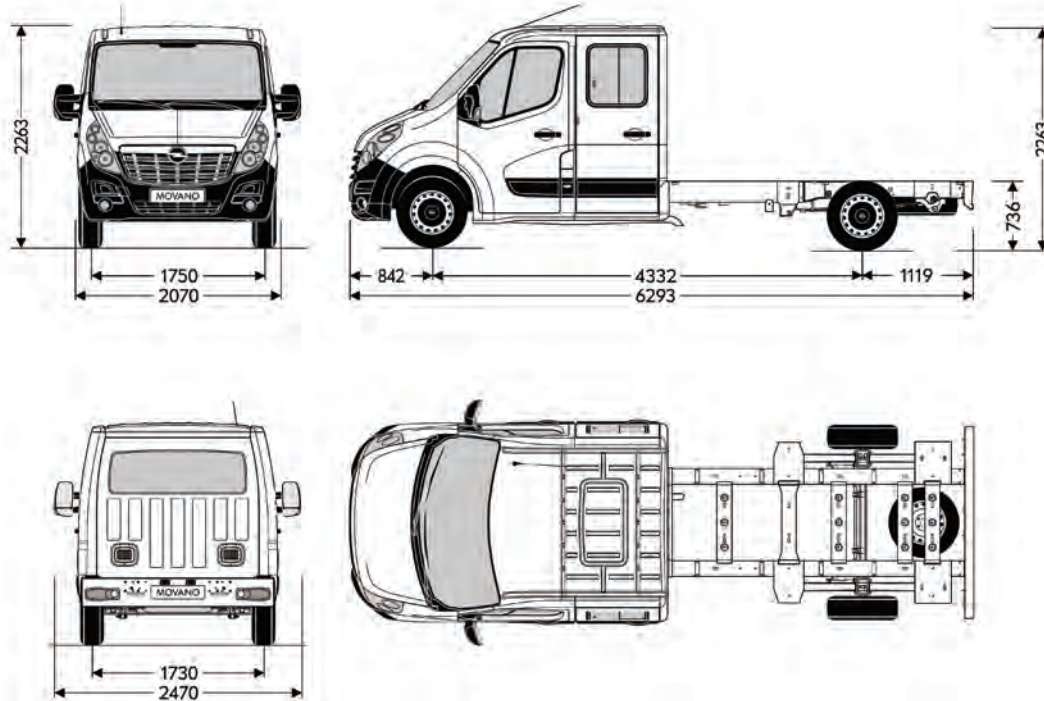
¹⁾ Inklusive Fahrer 75 kg; Werte können motor- und ausstattungsabhängig abweichen.

Fahrgestell Doppelkabine

Karosserie	Zul. Gesamtgewicht in kg	Max. Nutzlast in kg ¹⁾	Wendekreis in m (Bordstein zu Bordstein)
L3H1 Vorderradantrieb	3500	1585	15,7

L3H1

Alle Maße in mm



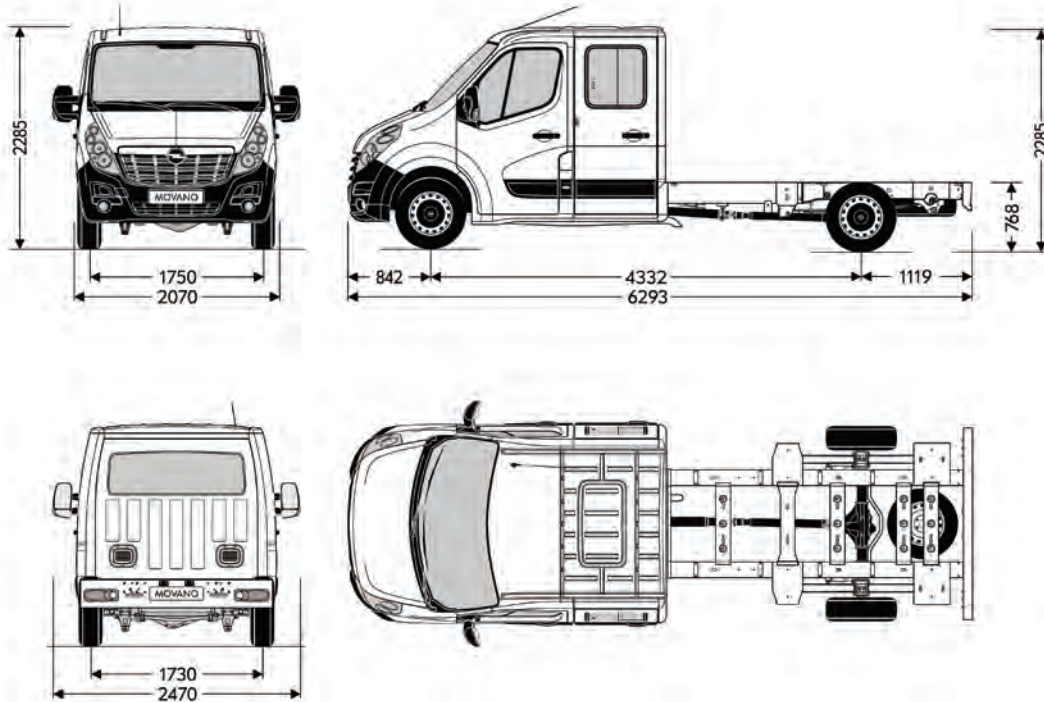
¹⁾ Inklusive Fahrer 75 kg; Werte können motor- und ausstattungsabhängig abweichen.

Fahrgestell Doppelkabine

Karosserie	Zul. Gesamtgewicht in kg	Max. Nutzlast in kg ¹⁾	Wendekreis in m (Bordstein zu Bordstein)
L3H1 Heckantrieb	3500	1432	15,7

L3H1

Alle Maße in mm



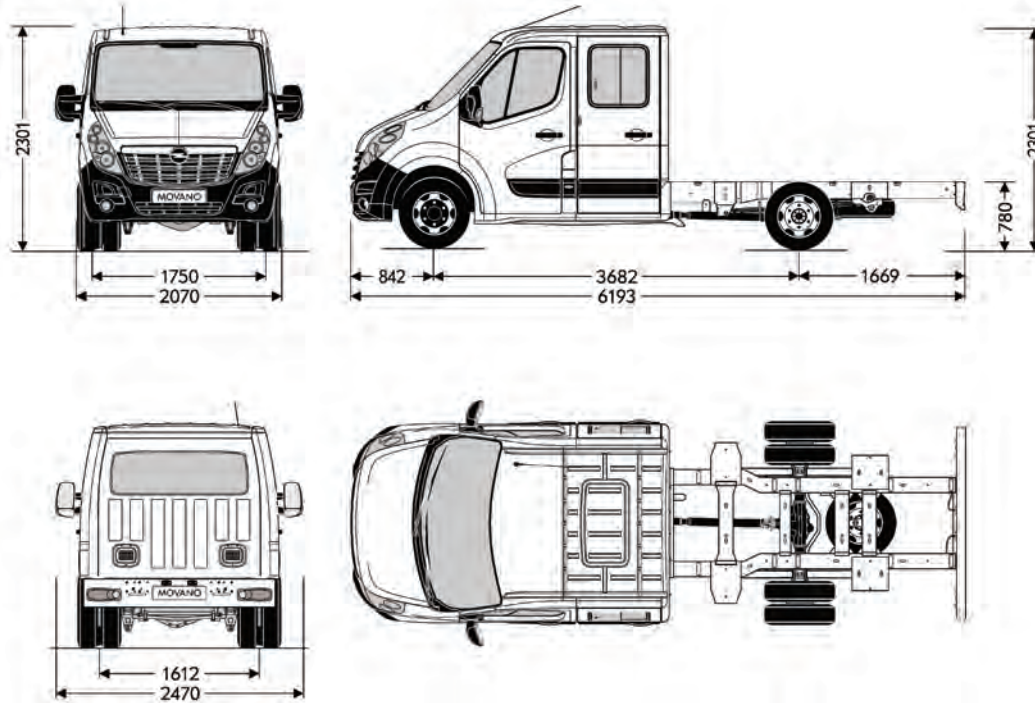
¹⁾ Inklusive Fahrer 75 kg; Werte können motor- und ausstattungsabhängig abweichen.

Fahrgestell Doppelkabine

Karosserie	Zul. Gesamtgewicht in kg	Max. Nutzlast in kg ¹⁾	Wendekreis in m (Bordstein zu Bordstein)
L3H1 Heckantrieb Doppelbereifung	3500	1346	13,6
L3H1 Heckantrieb Doppelbereifung	4500	2346	13,6

L3H1

Alle Maße in mm



29

Technische Daten

Movano

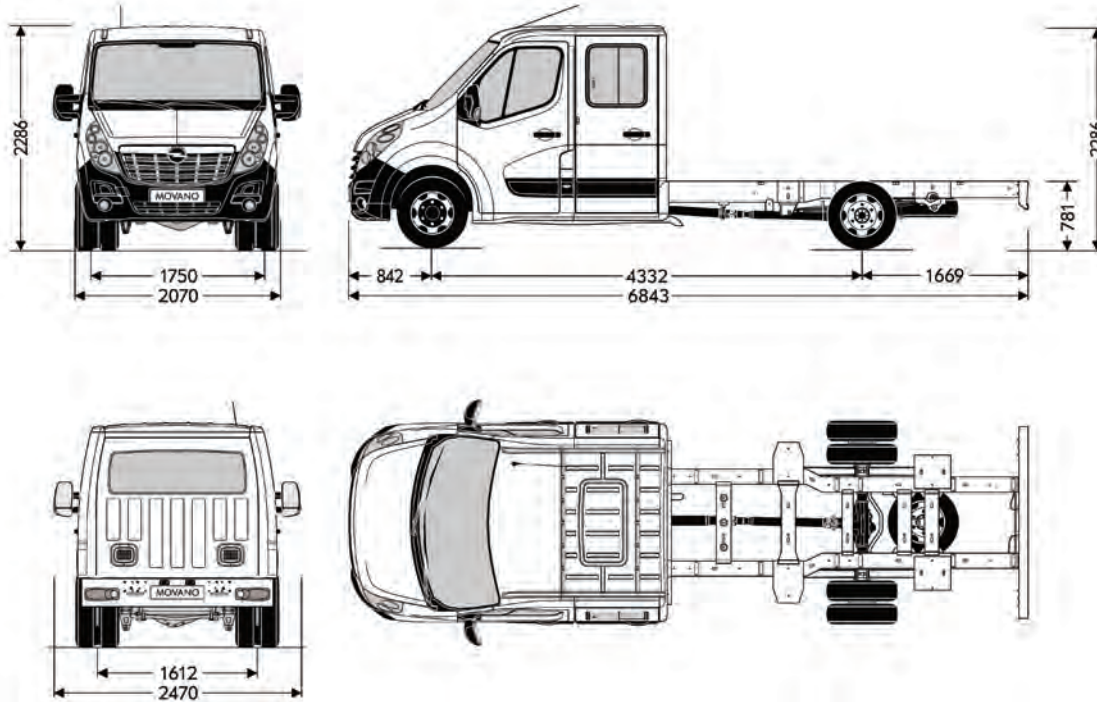
¹⁾ Inklusive Fahrer 75 kg; Werte können motor- und ausstattungsabhängig abweichen.

Fahrgestell Doppelkabine

Karosserie	Zul. Gesamtgewicht in kg	Max. Nutzlast in kg ¹⁾	Wendekreis in m (Bordstein zu Bordstein)
L4H1 Heckantrieb Doppelbereifung	3500	1277	15,7
L4H1 Heckantrieb Doppelbereifung	4500	2277	15,7

L4H1

Alle Maße in mm

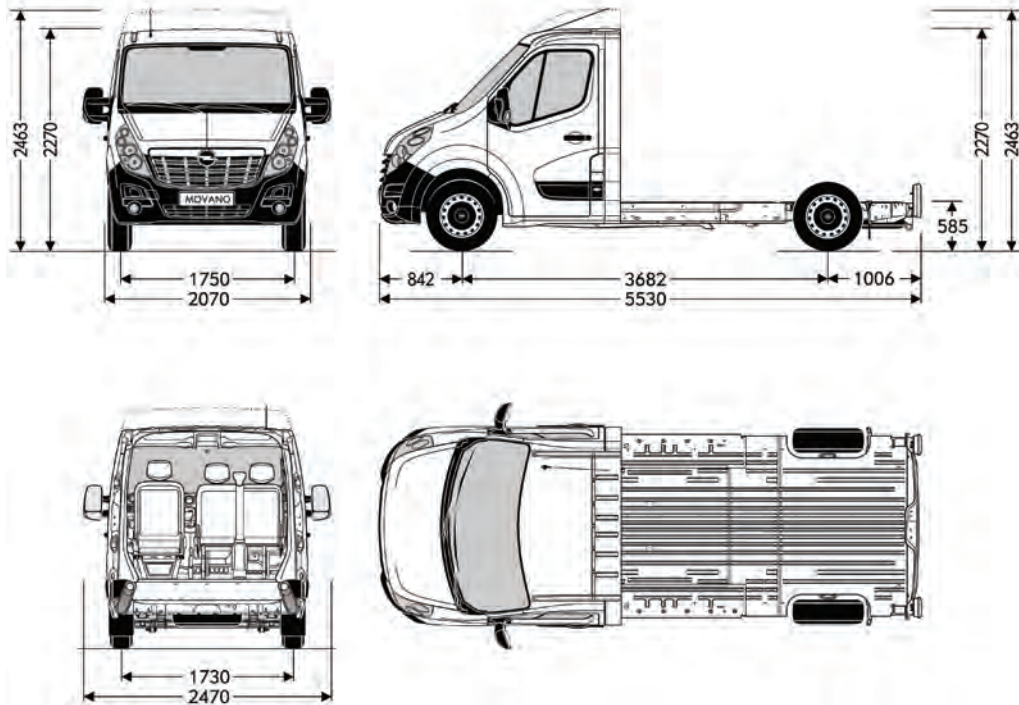


¹⁾ Inklusive Fahrer 75 kg; Werte können motor- und ausstattungsabhängig abweichen.

Plattformfahrgestell

Karosserie	Zul. Gesamtgewicht in kg	Max. Nutzlast in kg ¹⁾	Wendekreis in m (Bordstein zu Bordstein)
L2H1 Vorderradantrieb	3500	1922	13,6
L2H2 Vorderradantrieb	3500	1907	13,6

L2H1-2
Alle Maße in mm



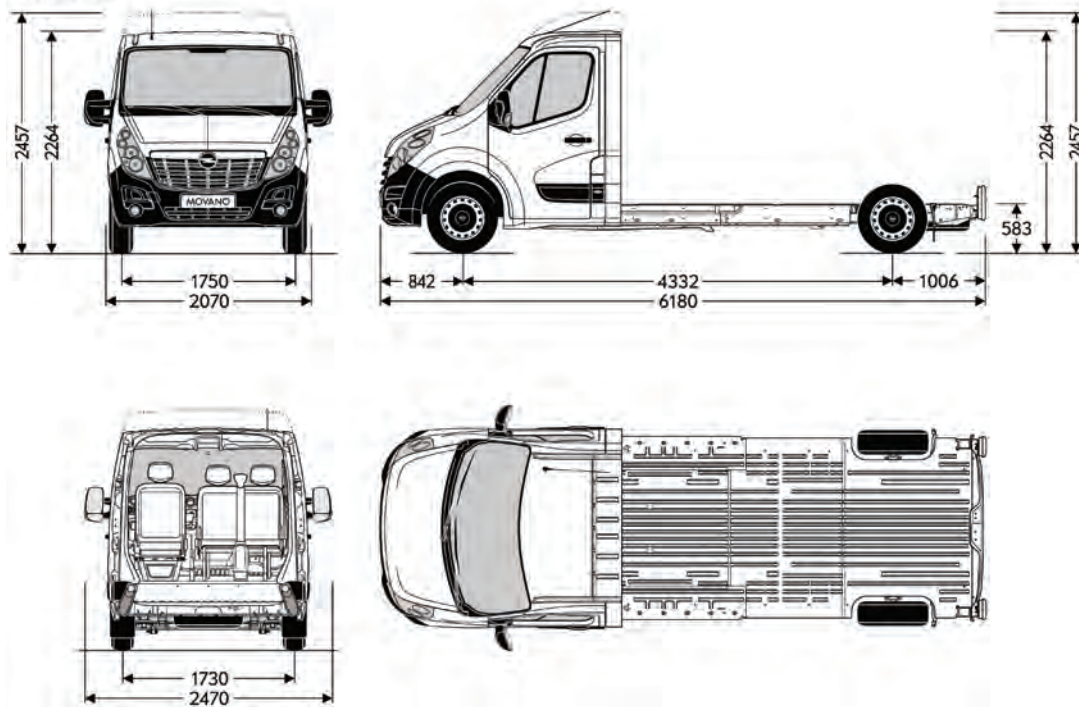
¹⁾ Inklusive Fahrer 75 kg; Werte können motor- und ausstattungsabhängig abweichen.

Plattformfahrgestell

Karosserie	Zul. Gesamtgewicht in kg	Max. Nutzlast in kg ¹⁾	Wendekreis in m (Bordstein zu Bordstein)
L3H1 Vorderradantrieb	3500	1901	15,7
L3H2 Vorderradantrieb	3500	1887	15,7

L3H1-2

Alle Maße in mm



¹⁾ Inklusive Fahrer 75 kg; Werte können motor- und ausstattungsabhängig abweichen.

Serienbereifung Movano Fahrgestelle					
	Fahrgestell Frontantrieb Einzelbereifung	Fahrgestell Heckantrieb Einzelbereifung	Fahrgestell Heckantrieb Doppelbereifung		Plattformfahrgestell Frontantrieb Einzelbereifung
Gesamtgewicht	3.5t	3.5t	3.5t	4.5t	3.5t
L2H1	225/65 R 16 C 112/110R	235/65 R 16 C 115/113R	195/75 R16 C 107/105T	195/75 R16 C 107/105T ¹⁾	225/65 R 16 C 112/110R
L3H1	225/65 R 16 C 112/110R	235/65 R 16 C 115/113R	195/75 R16 C 107/105T	195/75 R16 C 107/105T	225/65 R 16 C 112/110R
L4H1	-	-	195/75 R16 C 107/105T	195/75 R16 C 107/105T	-
L2H2	-	-	-	-	225/65 R 16 C 112/110R
L3H2	-	-	-	-	225/65 R 16 C 112/110R

Reifenkennzeichnung Movano Fahrgestell				
Reifengröße	Kraftstoffeffizienzklasse	Nasshaftungsklasse	Externes Rollgeräusch in dB	Externe Rollgeräuschklasse
195/75 R 16 C 107/105T	B	B		72
225/65 R 16 C 112/110R	E - B	C - B		73 - 70
235/65 R 16 C 115/113R	E - C	B		73 - 70

Reifenkennzeichnung Movano Plattformfahrgestell				
Reifengröße	Kraftstoffeffizienzklasse	Nasshaftungsklasse	Externes Rollgeräusch in dB	Externe Rollgeräuschklasse
225/65 R 16 C 112/110R	E - B	C - B		73 - 70

¹⁾ Nur in Verbindung mit Normalkabine

Movano Fahrgestelle					
6-Gang-Schaltgetriebe mit Vorderradantrieb	Höchst- geschwindigkeit in km/h	Kraftstoffverbrauch in l / 100 km			CO2 Emission in g / km kombiniert
		Innerstädtisch	Außerstädtisch	Kombiniert	
2.3 CDTI (74 kW) EURO5	119	9,3 - 9,2	7,4 - 7,2	8,0	211 - 209
2.3 CDTI (74 kW), EURO5, ecoFLEX mit Start/Stop	119	8,3	7,2	7,6	199
2.3 CDTI (92 kW) EURO5	128	10,3 - 9,2	7,8 - 7,2	8,8 - 8,0	229 - 209
2.3 CDTI (92 kW), EURO5, ecoFLEX mit Start/Stop	128	8,3	7,2	7,6	199
2.3 CDTI (110 kW) EURO5	138	10,3 - 10,0	7,8 - 7,6	8,8 - 8,3	229 - 223
6-Gang-Schaltgetriebe mit Heckantrieb ¹⁾					
2.3 CDTI (92 kW) EURO5	134 - 124	10,8 - 9,1	8,7	9,5 - 8,9	248 - 232
2.3 CDTI (110 kW) EURO5	134 - 125	10,8 - 9,1	8,7	9,5 - 8,9	248 - 232
6-Gang-Easytronic mit Vorderradantrieb					
2.3 CDTI (92 kW) EURO5	128	8,8 - 8,4	8,0 - 7,6	8,3 - 7,9	217 - 206
2.3 CDTI (110 kW) EURO5	138	8,8	8,0	8,3	217
6-Gang-Easytronic mit Heckantrieb					
2.3 CDTI (92 kW) EURO5	128	10,6 - 10,3	8,9 - 8,7	9,5 - 9,3	249 - 243
2.3 CDTI (110 kW) EURO5	138	10,6 - 10,3	8,9 - 8,7	9,5 - 9,3	249 - 243

¹⁾ Heckantrieb mit Einzelbereifung / Doppelbereifung

Motoren	2.3 CDTI	2.3 CDTI	2.3 CDTI
Schadstoffarm nach	EURO5	EURO5	EURO5
Kraftstoff	Diesel	Diesel	Diesel
Anzahl der Zylinder	4	4	4
Hubraum	2298	2298	2298
Max. Leistung in kW (PS)/bei min ⁻¹	74 (100) / 3500	92 (125) / 3500	110 (150) / 3500
Max. Drehmoment in Nm/bei min ⁻¹	285 / 1250–2000	310 / 1250–2500	350 / 1500–2750
Verdichtungsverhältnis	16:1	16:1	16:1
Anhängelast in kg			
ungebremst	750	750	750
gebremst 12%	2500 / 3500 ¹⁾	2500 / 3500 ¹⁾	2500 / 3500 ¹⁾
Stützlast	100 / 120 ¹⁾	100 / 120 ¹⁾	100 / 120 ¹⁾
Elektrische Ausrüstung			
Batteriekapazität in Ah	95 Ah	95 Ah	95 Ah
Batteriespannung in V	12 Volt	12 Volt	12 Volt
Drehstromlichtmaschine in A	185	185	185

¹⁾ Heckantrieb mit Doppelbereifung

Opel Service

Europaweiter Kundenservice.

In ganz Europa stehen über 6.000 Opel-Servicebetriebe bereit, um Sie individuell, fach- und termingerechtere zu betreuen.

OPEL Road Plus¹⁾

Servicevorteil.

Ihr Opel Partner steht Ihnen für Ihre Servicewünsche auch ohne Anmeldung zur Verfügung. Wartungsarbeiten werden sofort ausgeführt. Sollte dies in Ausnahmefällen nicht möglich sein, vereinbart Ihr Opel Partner einen für Sie genehmen Termin – u.U. auch außerhalb der normalen Öffnungszeiten.

Taggleiche Reparatur.

Ihr Opel Partner erstellt bei Verschleißreparaturschäden eine Sofortdiagnose, sodass erforderliche Verschleißreparaturen innerhalb eines Arbeitstages durchgeführt werden können. Sollte dies in Ausnahmefällen nicht möglich sein, vereinbart Ihr Opel Partner einen für Sie genehmen Termin. Sollte die Terminzusage seitens des Opel Partners für eine Verschleißreparatur nicht eingehalten werden, erhalten Sie einen kostenlosen Ersatzwagen.

3 Jahre „Garantierte Mobilität“.

Dieses Fahrzeug erhält 3 Jahre „Garantierte Mobilität“. Damit gewähren wir einen kostenlosen Ersatzwagen oder ein anderweitiges Transportmittel bei Reparatur-, Inspektions-, Garantie- und Kulanzarbeiten für die Dauer des Werkstattaufenthaltes. Diese Regelung setzt ein, wenn die Gesamtzeit

der Reparatur mehr als 2 Stunden beträgt und der Werkstatt-Termin 2 Tage vorher angemeldet wird. Selbst verursachte Schäden, Unfallschäden und der Einbau von Zubehör fallen nicht unter die „Garantierte Mobilität“.

Opel Mobilservice.¹⁾

Der kostenlose Mobilservice für alle Opel Neufahrzeuge im ersten Jahr ab Erstzulassungsdatum oder ab Lieferung durch den Vertragshändler, je nachdem, welches Ereignis zuerst eintritt. Wo immer Sie unterwegs sind, der Opel Mobilservice hilft Ihnen weiter. In über 40 europäischen Ländern – rund um die Uhr. Mit starken Leistungen wie Pannenhilfe, Abschleppdienst, Mietwagenservice, Hotelunterbringung oder Organisation Ihrer Weiterreise per Bahn oder Flugzeug. Der Opel Mobilservice kann jeweils mit der Inspektion für maximal ein Jahr verlängert werden.

Opel Autoversicherung.

Wir empfehlen Ihnen den Abschluss der Opel Autoversicherung über die Opel Händler VersicherungsService GmbH (Versicherer: Allianz Versicherungs-AG). So haben Sie im Schadensfall Anspruch auf die Reparatur beim Opel Service Partner und die Verwendung von Opel Original Teilen. Ihr Opel Partner macht Ihnen gerne ein unverbindliches Angebot.

OPEL Rent Mietwagenservice.

Bei Bedarf hält Sie Opel rent mobil, wenn Ihr Fahrzeug, bedingt durch einen Werkstatt-aufenthalt, einmal ausfallen sollte.

Teile- und Zubehörservice.

Alles was Ihren Opel noch praktischer, komfortabler oder auch individueller macht, finden Sie bei Ihrem freundlichen Opel Partner und auf www.opel.de.

Neuwagengarantie.

Diese Garantie gilt für alle PKW- und Nutzfahrzeuge gemäß den zugrunde liegenden Garantiebedingungen für 24 Monate ab Erstzulassung bzw. Lieferung durch den erstausliefernden Opel Vertragshändler, je nachdem welches Datum früher liegt – ohne Kilometerbegrenzung.

Opel Anschlussgarantie.

Die Opel Anschlussgarantie kann innerhalb von 24 Monaten (6 Monate bei Groß- und Gewerbekunden) nach Erstzulassung eines Neuwagens erworben werden. Bei Abschluss darf die Laufleistung von 40.000 km nicht überschritten sein. Die Opel Anschlussgarantie umfasst die wichtigsten Baugruppen gemäß den näheren Garantiebedingungen der CG Car-Garantie Versicherungs-AG und beginnt am ersten Tag des dritten Jahres ab Erstzulassung.

6 Jahre Garantie gegen Durchrostung.

Opel gibt Ihnen die sichere Langzeitgarantie gegen Durchrostung gemäß den dafür geltenden Garantiebedingungen. Sie brauchen hier zu lediglich die jährlich vorgesehenen Korrosionsschutzprüfungen von einem Opel Service Partner durchführen zu lassen. Die Korrosionsschutzprüfung ist in den regelmäßigen

Serviceüberprüfungen / Inspektionen bei einem Opel Service Partner ohne Mehrkosten enthalten oder gesondert bei einem Opel Service Partner in Auftrag zu geben.

Finanz- und Full-Service-Leasing.

Wir bieten für Ihr Unternehmen maßgeschneiderte Leasingangebote. Vom reinen Finanzleasing der GMAC Leasing GmbH bis hin zum Full-Service-Leasing der ALD Lease Finanz GmbH erarbeiten wir für Sie Ihr individuelles Leistungspaket.

Opel in den neuen Medien.

Auch im Internet können Sie sich unter www.opel.de Ihr individuelles Fahrzeug mit dem Konfigurator zusammenstellen. Sie finden dort aktuelle Informationen zu Modellen, Varianten, Preisen und Serviceleistungen der Adam Opel AG sowie über die recyclinggerechte Konstruktion über Altfahrzeug-Rücknahmestellen und das Recycling von Altfahrzeugen.

Recycling.

Informationen über die recyclinggerechte Konstruktion, über Altfahrzeug-Rücknahmestellen und das Recycling von Altfahrzeugen finden Sie im Internet unter www.opel.de

¹⁾ Bei Inanspruchnahme eines Ersatz- oder Mietwagens: Inklusive 300 km Laufleistung pro Tag. Jeder weitere Kilometer wird mit € 0,50 berechnet.



Wir leben Autos.

Alle Preisangaben sind unverbindliche Preisempfehlungen ab Werk, mit und ohne Mehrwertsteuer. Die unverbindlichen Preisempfehlungen für Sonderausstattungen gelten nur bei werkseitigem Einbau bzw. werkseitiger Lieferung. Der Inhalt entspricht dem Stand bei Drucklegung (09/13). Wir behalten uns Änderungen von Konstruktion und Ausstattung vor. Außerhalb der Bundesrepublik Deutschland können Angebot, Technik und Ausstattung unserer Fahrzeuge abweichen. Bitte informieren Sie sich über die genaue Ausstattung unserer Fahrzeuge bei Ihrem Opel Partner. Weitere Informationen über Opel und den Opel Versicherungsservice unter www.opel.de. InfoService: 01805-5510