

Der neue **OPEL** Movano

Preise, Ausstattungen & technische Daten

24. Februar 2010

2

Modell-/Motorenübersicht

Movano Kastenwagen mit Vorderradantrieb 3.3t zulässiges Gesamtgewicht			L2H2
	Motor	Getriebe	ohne MwSt. mit MwSt.
Diesel	2.3 CDTI 74 kW (100 PS) (EURO4)	6-Gang	24.990,- 29.738,10
	2.3 CDTI 92 kW (125 PS) (EURO4)	6-Gang	25.990,- 30.928,10
	2.3 CDTI 107 kW (146 PS) (EURO4)	6-Gang	26.990,- 32.118,10
	2.3 CDTI 74 kW (100 PS) (EURO5) mit DPF	6-Gang	25.740,- 30.630,60
	2.3 CDTI 92 kW (125 PS) (EURO5) mit DPF	6-Gang	26.740,- 31.820,60
	2.3 CDTI 107 kW (146 PS) (EURO5) mit DPF	6-Gang	27.740,- 33.010,60

Opel Movano

Movano Kastenwagen mit Vorderradantrieb 3.5t zulässiges Gesamtgewicht				L2H2	L3H2
	Motor		Getriebe	ohne MwSt. mit MwSt.	ohne MwSt. mit MwSt.
Diesel	2.3 CDTI 74 kW (100 PS) (EURO4)		6-Gang	25.990,- 30.928,10	26.990,- 32.118,10
	2.3 CDTI 92 kW (125 PS) (EURO4)		6-Gang	26.990,- 32.118,10	27.990,- 33.308,10
	2.3 CDTI 107 kW (146 PS) (EURO4)		6-Gang	27.990,- 33.308,10	28.990,- 34.498,10
	2.3 CDTI 74 kW (100 PS) (EURO5)	mit DPF	6-Gang	26.740,- 31.820,60	27.740,- 33.010,60
	2.3 CDTI 92 kW (125 PS) (EURO5)	mit DPF	6-Gang	27.740,- 33.010,60	28.740,- 34.200,60
	2.3 CDTI 107 kW (146 PS) (EURO5)	mit DPF	6-Gang	28.740,- 34.200,60	29.740,- 35.390,60

Movano Kastenwagen mit Heckantrieb 3.5t zulässiges Gesamtgewicht mit Einzelbereifung				L3H2	
	Motor		Getriebe	ohne MwSt. mit MwSt.	
Diesel	2.3 CDTI 92 kW (125 PS) (EURO4)		6-Gang	28.990,- 34.498,10	
	2.3 CDTI 107 kW (146 PS) (EURO4)		6-Gang	29.990,- 35.688,10	
	2.3 CDTI 92 kW (125 PS) (EURO5)	mit DPF	6-Gang	29.740,- 35.390,60	
	2.3 CDTI 107 kW (146 PS) (EURO5)	mit DPF	6-Gang	30.740,- 36.580,60	

Movano Kastenwagen mit Heckantrieb 3.5t zulässiges Gesamtgewicht mit Doppelbereifung			L3H2	L4H2
	Motor	Getriebe	ohne MwSt. mit MwSt.	ohne MwSt. mit MwSt.
Diesel	2.3 CDTI 92 kW (125 PS) (EURO4)	6-Gang	29.990,- 35.688,10	30.990,- 36.878,10
	2.3 CDTI 107 kW (146 PS) (EURO4)	6-Gang	30.990,- 36.878,10	31.990,- 38.068,10
	2.3 CDTI 92 kW (125 PS) (EURO5)	mit DPF 6-Gang	30.740,- 36.580,60	31.740,- 37.770,60
	2.3 CDTI 107 kW (146 PS) (EURO5)	mit DPF 6-Gang	31.740,- 37.770,60	32.740,- 38.960,60

Allgemeine Serienausstattung

Sicherheit

Frontairbag, Fahrer

Bremsen:

- Antiblockiersystem (ABS), elektronisch geregelt
- Scheibenbremsen, vorn und hinten

Elektronische Stabilitätsprogramm (ESP) (nur in Verb. mit Hinterradantrieb)

Sitze

Sitze:

- Fahrersitz, 4-fach einstellbar, mit Armlehne
- Beifahrer-Doppelsitzbank mit Ablagemöglichkeiten
- Dreipunkt-Sicherheitsgurte vorn, außen höheneinstellbar

Komfort & sonstige Ausstattung

Ablagegalerie über der Windschutzscheibe

Außenspiegel, elektrisch einstell- und beheizbar

Fensterheber, elektrisch, vorn

Laderaumbeleuchtung

Lenksäule, höheneinstellbar

Radio R10, 4 x 15 Watt, Stereo-Eingang für externe Audiogeräte (Aux-In, Cinch)

Reserverad, Stahl (am Fahrzeugboden befestigt)

3-Tasten-Schlüssel für selektive Türentriegelung

Tankvolumen, 80 Liter

Trennwand, geschlossen

Türen:

- Schiebetür, ohne Fenster, Beifahrerseite
- Blecheinsatz ohne Fenster, Fahrerseite
- Flügeltüren hinten, ohne Fenster, 180° Öffnungswinkel

Verankerungspunkte im Laderaum

Zentralverriegelung mit Funkfernbedienung

Sonderausstattung		Kostenwagen
Ausstattungs Pakete	Paket- bestandteil	ohne MwSt. mit MwSt.
Cool & Sound-Paket - Klimaanlage mit Pollenfilter - Stereo-CD-Radio CD 10 (nicht in Verb. mit Office-Paket und Travel-Paket)	OBW	890,- 1.059,10
Licht-Paket 1 - Automatisches Abblendlicht - Regensensor - Nebelscheinwerfer	CE1 Licht-Paket 2	300,- 357,-
Licht-Paket 2 - Abbiegelicht - Automatisches Abblendlicht - Regensensor - Nebelscheinwerfer (nur in Verb. mit Heckantrieb)	HME	500,- 595,-
Office-Paket - Stereo-CD Radio CD30 BT - Komfort-Fahrsitz, 4-fach einstellbar, mit Armlehne und Lendenwirbelstützen - Multifunktionsdoppelsitzbank mit umklappbarem Mittelsitz, drehbarer Laptop-Ablage auf der Rücklehne und integrierten Staufächern unter vorklappbarer Sitzfläche - Trennwand mit Geräuschdämmung - Zusätzliche Ablagemöglichkeiten, beleuchtet, Fahrer und Beifahrer - Brillenhalterfach, Fahrer - Fensterheber, vorn, elektrisch, mit Haltefunktion, Fahrerseite - Schnittstelle für zusätzliche Verbraucher Armaturentafel und Fahrgastraum - Steckdose, 12 Volt, im Laderaum - Clipboard in Armaturentafel - Radkappen, ganzflächig (nicht bei Doppelbereifung) (nicht in Verb.. mit Cool & Sound-Paket, Travel-Paket und Airbags, Fahrer- und Beifahrerseite)	OBX	900,- 1.071,-
Profi-Paket - Anhängerzugvorrichtung - Parkpilot, hinten - Flügeltüren, hinten, ohne Fenster, 270° Öffnungswinkel	HMF	850,- 1.011,50

- = nicht verfügbar S = Serie □ = Unverbindliche Preisempfehlung

Sonderausstattung		Kastenwagen	
Travel-Paket - Klimatisierungsautomatik mit Pollenfilter - Stereo-CD Radio CD 30 BT mit USB Schnittstelle - Navigationssystem, TomTom basierend - Automatisches Abblendlicht - Regensensor - Nebelscheinwerfer (nicht in Verb. mit Cool & Sound-Paket und Office-Paket)		Y55	2.500,- 2.975,-
Fenster & Türen		Paket- bestandteil	ohne MwSt. mit MwSt.
Flügeltüren , mit Fenster, hinten, Öffnungswinkel 180° (nicht in Verb. mit Profi-Paket und Airbags, Beifahrerseite)	J1X		100,- 119,-
Flügeltüren , ohne Fenster, hinten, Öffnungswinkel 270°	7U4	Profi-Paket	500,- 595,-
Flügeltüren , mit Fenster, hinten, Öffnungswinkel 270° (nicht in Verb. mit Profi-Paket oder Airbags, Beifahrerseite)	J1T		600,- 714,-
Heckscheiben , beheizbar (nur in Verb. mit Flügeltüren, mit Fenster, hinten)	C49		100,- 119,-
Schiebetür			
Fahrerseite, ohne Fenster (nur in Verb. mit Schiebetür, Beifahrerseite, ohne Schiebefenster)	XALA		400,- 476,-
Fahrerseite, mit feststehendem Fenster	XALB		500,- 595,-
Beifahrerseite, mit feststehendem Fenster	XARB		100,- 119,-
Entfall Schiebetür , Beifahrerseite (nur in Verb. mit Entfall Schiebetür, Fahrerseite)	XARF		ohne Minderpreis
Seitenfenster , 2. Reihe, Fahrerseite, feststehend	XALG		100,- 119,-
Seitenfenster , 2. Reihe, Beifahrerseite, feststehend	XARG		100,- 119,-

- = nicht verfügbar S = Serie ■ = Unverbindliche Preisempfehlung

Sonderausstattung		Kostenwagen
Seitenfenster, 3. Reihe (Vollverglasung) (nur in Verb. mit Schiebetür, Beifahrerseite, mit Seitenfenster, 2. Reihe, feststehend sowie Seitenfenster, 2. Reihe, Fahrerseite, feststehend; nur in Verb. mit Flügeltüren mit Fenster, hinten)	A10	200,- 238,-
Laderaum	Paket- bestandteil	ohne MwSt. mit MwSt.
Holzboden im Laderaum, beschichtet	B68	400,- 476,-
Seitenwandverkleidung , halbhoch	N18	200,- 238,-
Seitenwandverkleidung , komplett (nicht in Verb. mit Fenster, 2. Reihe sowie Schiebetüre, Fahrerseite)	N20	500,- 595,-
Trennwand , geschlossen, mit feststehendem Fenster (nicht in Verb. mit Beifahrerairbag)	AX9	50,- 59,50
Verkleidung der Trennwand zur Geräuschkämmung	5PA Office-Paket	80,- 95,20
Entfall Trennwand	AA0	ohne Minderpreis
Verankerungspunkte , seitlich, 2 Punkte Höhe Gürtellinie	ANY	40,- 47,60
Sicherheit	Paket- bestandteil	ohne MwSt. mit MwSt.
Beifahrerairbag (nicht in Verb. mit Trennwand, geschlossen, mit feststehendem Fenster)	AK5	200,- 238,-
Diebstahlwarnanlage	UTM	280,- 333,20
Nebelscheinwerfer	T3U Licht-Paket 1	140,- 166,60

- = nicht verfügbar S = Serie = Unverbindliche Preisempfehlung

Sonderausstattung		Kastenwagen	
Sitze		Paket- bestandteil	ohne MwSt. mit MwSt.
Schwingsitz, Fahrerseite	A5Z		950,- 1.130,50
Komfort-Fahrersitz, mit Lendenwirbelstützen, Armlehne, 4-fach einstellbar	B21	Office-Paket	100,- 119,-
Einzelsitz, Beifahrer, längseinstellbar	AE1		ohne Mehrpreis
Komfort-Einzelsitz, Beifahrer, mit Lendenwirbelstütze, 4-fach einstellbar, mit Armlehne (nur in Verb. mit Komfort-Fahrersitz)	AHZ		100,- 119,-
Sitzheizung, Fahrerseite (nur in Verb. mit Stoff, Pulse und Office-Paket)	C37		125,- 148,75
Sitzheizung, Fahrer- und Beifahrerseite, beheizbar (nur in Verb. mit Stoff, Pulse und Einzelsitz, Beifahrer oder Komfort-Einzelsitz, Beifahrer)	KA1		250,- 297,50
Antrieb & Räder		Paket- bestandteil	ohne MwSt. mit MwSt.
Nebenantrieb, motorseitig	V66		200,- 238,-
Allwetterreifen (nur für 3.5t)	NRK		220,- 261,80
Winterreifen (nur für Vorderradantrieb 3.5t)	PHM		220,- 261,80
Reifen-Reparatur-Set (nur in Verb. mit Entfall Reserverad, Stahl)	WTR		ohne Mehrpreis

- = nicht verfügbar S = Serie ■ = Unverbindliche Preisempfehlung

Sonderausstattung		Kastenwagen	
Infotainment		Paket- bestandteil	ohne MwSt. mit MwSt.
CD 10 Stereo-CD-Radio , 4 x 15 Watt, Stereo-Eingang für externe Audiogeräte (Aux-In, Cinch), Lenkradfernbedienung	U1B	Cool & Sound-Paket	300,- 357,-
CD 30 BT Stereo-CD-Radio , 4 x 20 Watt, MP3-fähig, Bluetooth™-Schnittstelle, Stereo-Eingang für externe Audiogeräte (Aux-In, Cinch), Lenkradfernbedienung	UFY	Office-Paket	550,- 654,50
CD 30 BT mit USB Schnittstelle Stereo-CD-Radio , 4 x 20 Watt, MP3-fähig, Stereo-Eingang für externe Audiogeräte (Aux-In, Klinkestecker 3,5 mm), Lenkradfernbedienung	UFU	Travel-Paket	680,- 809,20
Navigationssystem , TomTom basierend (für CD 30 BT und CD 30 BT mit USB Schnittstelle)	UV9	Travel-Paket	720,- 856,80
Komfort & sonstige Ausstattung		Paket- bestandteil	ohne MwSt. mit MwSt.
Anhängerzugvorrichtung , mit festem Kugelkopf	VR2	Profi-Paket	430,- 511,70
Bordcomputer	U68		50,- 59,50
CAN-BUS Interface , für zusätzliche Verbraucher an Aufbauten	KC6		200,- 238,-
Deadlockschtaltung für Zentralverriegelung	UTK		50,- 59,50
Fahrtenschreiber , digital, digitale Aufzeichnung, Chipkartensystem	TGP		600,- 714,-
Geschwindigkeitsregler , inkl. - Bordcomputer	K34		300,- 357,-

■ = nicht verfügbar ■ S = Serie ■ = Unverbindliche Preisempfehlung

Sonderausstattung		Kastenwagen	
Festeingestellter, Geschwindigkeitsbegrenzer (nicht vom Fahrer beeinflussbar)			
90 km/h	KYJ		100,- 119,-
100 km/h	KYK		100,- 119,-
110 km/h	KYL		100,- 119,-
130 km/h	KYM		100,- 119,-
Klimaanlage mit Pollenfilter	C60	Cool & Sound-Paket	1.000,- 1.190,-
Klimatisierungsautomatik mit Pollenfilter, inkl. - Automatischem Abblendlicht - Regensensor - Nebelscheinwerfer	C61	Travel-Paket	1.500,- 1.785,-
Kraftstoffbehälter , 105 Liter	NH7		50,- 59,50
Lackierung , Zweischicht-Metallic			530,- 630,70
Parkpilot , Einparkhilfe hinten, mit akustischem Warnsignal beim rückwärts Einparken	UD7	Profi-Paket	340,- 404,60
Pollenfilter	XR5		50,- 59,50
Polster , Vinyl	TACQ		50,- 59,50
Raucher-Ausstattung - Aschenbecher - Zigarettenanzünder	DT4		30,- 35,70
Zusätzlicher Fahrzeugschlüssel	K69		50,- 59,50
Schmutzfänger , vorn und hinten	Q8H		90,- 107,10

- = nicht verfügbar S = Serie □ = Unverbindliche Preisempfehlung

Sonderausstattung			Kastenwagen
Schnittstelle für Umbauten	KPD		190,- 226,10
Steckdose, 12 Volt, im Laderaum	KC8	Office-Paket	20,- 23,80
Trittstufe hinten, integriert in Stoßfänger (Serie in Verb. mit Hinterradantrieb)	VF6		100,- 119,-

- = nicht verfügbar S = Serie = Unverbindliche Preisempfehlung

Zubehör		Kastenwagen	
	Bestell- schlüssel	ohne MwSt.	mit MwSt.
Dach-Basisträger (4 Barren), Tragkraft 50 kg	1732158	125,97	149,90
Dachgepäckträger			
Für L2H2	1790032	1.100,-	1.309,-
Für L3H2	1790033	1.259,66	1.499,-
Dachleiter , Aluminium, H2	1732157	235,29	280,-
Feuerlöscher 1 kg	1790039	29,33	34,90
Feuerlöscher 2 kg	1790043	41,93	49,90
Halterung, Stahl, für Feuerlöscher	1716004	38,23	45,49
Fußraummatte n, Gummi, vorn	1723057	50,34	59,90
Fußraumteppiche , Premium, Anthrazit	1791005	46,13	54,89
Rückfahrkamera , inkl. - 3,5"-TFT-LCD-Monitor in Sonnenblende	1716010	420,17	500,-
Schmutzfänger , hinten (nur mit Vorderradantrieb und Einzelbereifung)	1718050	50,34	59,90
Schutzgitter			
Für Seitenfenster, Schiebetür, rechts oder links L2 / L3 / L4	1792054/ 1792055	125,97	149,90
Für Heckscheibe, H2	1792001	167,23	199,-

■ = nicht verfügbar ■ = Unverbindliche Preisempfehlung

Zubehör		Kastenwagen
Sitzbezüge für Fahrersitz und Beifahrer-Einzelsitz	1749002	167,23 199,-
Sitzbezüge für Fahrersitz und Beifahrerdoppelsitzbank	1749003 / 004 / 005	167,23 199,-
Sitzbezüge, Premium		
Für Fahrersitz und Beifahrer-Einzelsitz	1749000	193,28 230,-
Für Fahrersitz und Beifahrerdoppelsitzbank	1749001 / 006 / 007	193,28 230,-
Sicherheits-Paket, inkl. Warnweste, Warndreieck, klein und Verbandtasche	1716484	24,28 28,89

- = nicht verfügbar ■ = Unverbindliche Preisempfehlung

Die Preisliste enthält lediglich eine Auswahl an Zubehör. Für bestimmte Teile fallen zusätzlich individuelle Einbaukosten an. Mehr Zubehör finden Sie auf www.opel.de oder bei Ihrem Opel Service Partner.

Opel Anschlussgarantie für Groß- und Gewerbekunden	3. Jahr nach EZ ohne MwSt. / mit MwSt.	3. und 4. Jahr nach EZ ohne MwSt. / mit MwSt.
bis 120.000 km	469,75 559,-	769,75 916,-
bis 150.000 km	659,66 785,-	1.079,83 1.285,-

Ein Angebot gemäß den näheren Bedingungen der CG Car-Garantie Versicherungs-AG.
Weitere Informationen finden Sie auf der Opel Service Seite und im Internet unter "www.opel.de".

Die Opel Anschlussgarantie für Groß- und Gewerbekunden!

Die volle Kosten- und Planungssicherheit im Fuhrparkmanagement – mit der **Opel Anschlussgarantie für Groß- und Gewerbekunden**.

Verlängern Sie einfach den zweijährigen Garantieschutz für Ihr neues Opel Flottenmodell **wahlweise für das dritte bzw. das dritte und vierte Jahr**. Damit entfällt das Ausgabenrisiko für Material- und Lohnkosten bei garantiebedingten Reparaturfällen.

Und weil Sie am besten wissen, wie viele Kilometer Ihre Flottenfahrzeuge im Jahr zurücklegen, können Sie auch noch aus **vier Laufleistungs-Varianten** wählen. Somit ist auch **Variabilität garantiert** – und Sie können sicher sein, dass dieses attraktive Servicepaket perfekt zu Ihrem Fuhrparkprofil passt.

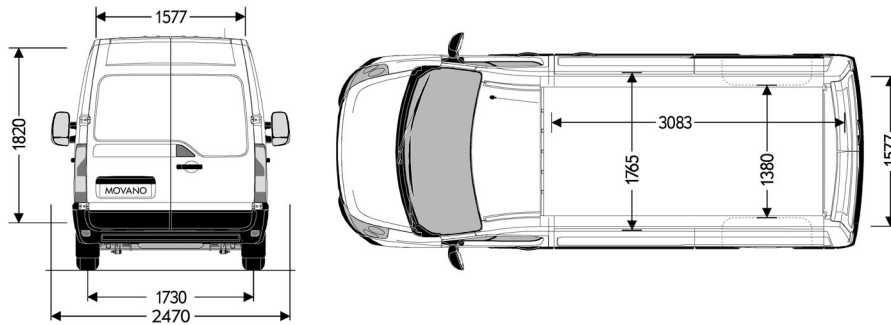
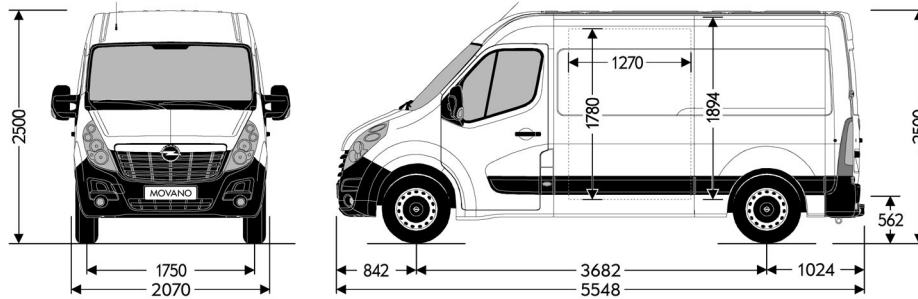
Als weiteres Plus profitieren Sie von **steigenden Wiederverkaufswerten**, denn die Anschlussgarantie ist nicht halter-, sondern fahrzeuggebunden.

Weitere Informationen erhalten Sie bei Ihrem Opel-Partner.

Mehr Auto. Mehr Garantie. Mehr Sicherheit.

Kastenwagen

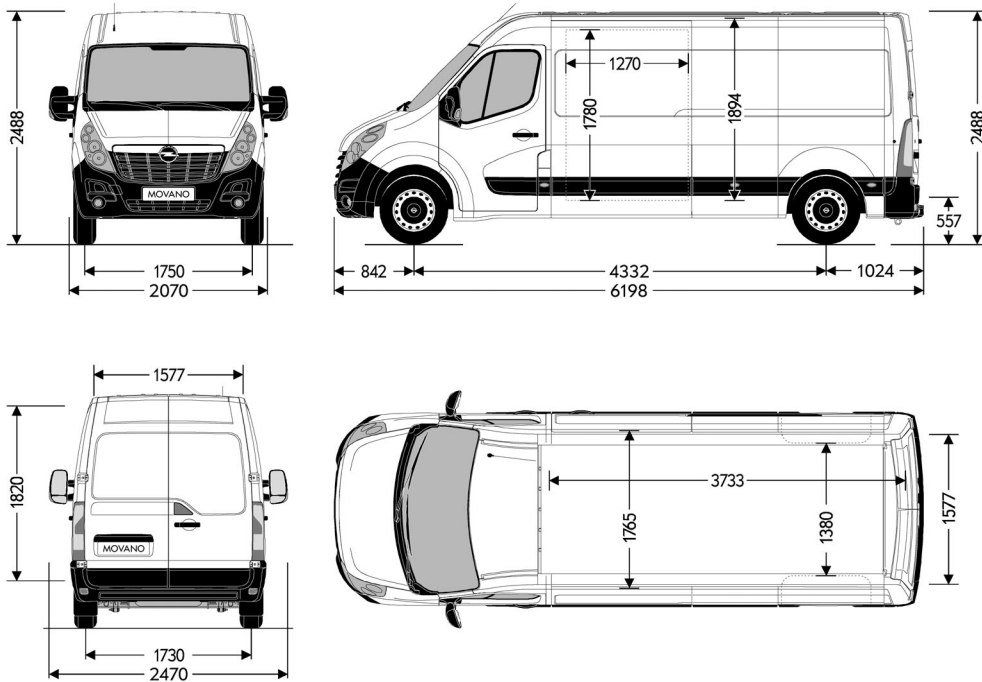
Karosserie	Zul. Gesamtgewicht in kg	Max. Nutzlast in kg ¹⁾	Ladevolumen in m ³	Wendekreis in m
L2H2 Vorderradantrieb	3300	1340	10,10	13,60
L2H2 Vorderradantrieb	3500	1535	10,10	13,60



¹⁾ Inklusive Fahrer 75 kg; Werte können motor- und ausstattungsabhängig abweichen.

Kastenwagen

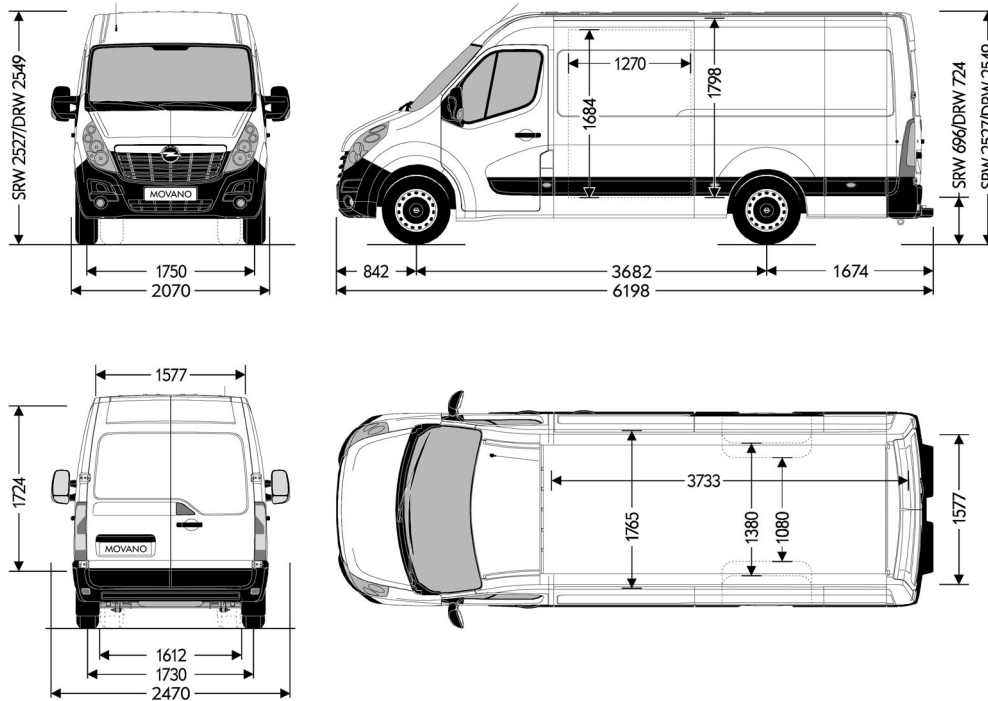
Karosserie	Zul. Gesamtgewicht in kg	Max. Nutzlast in kg ¹⁾	Ladevolumen in m ³	Wendekreis in m
L3H2 Vorderradantrieb	3500	1455	12,30	15,65



¹⁾ Inklusive Fahrer 75 kg; Werte können motor- und ausstattungsabhängig abweichen.

Kastenwagen

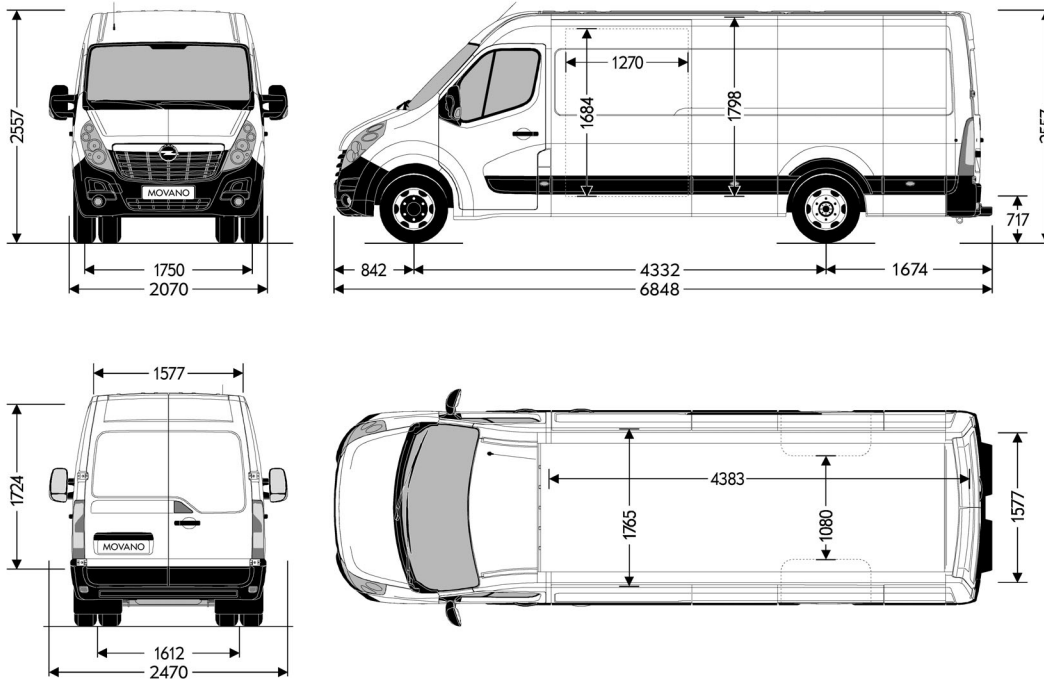
Karosserie	Zul. Gesamtgewicht in kg	Max. Nutzlast in kg ¹⁾	Ladevolumen in m ³	Wendekreis in m
L3H2 Heckantrieb Einzelbereifung	3500	1315	11,60	13,60
L3H2 Heckantrieb Doppelbereifung	3500	1179	11,60	13,60



¹⁾ Inklusive Fahrer 75 kg; Werte können motor- und ausstattungsabhängig abweichen.

Kastenwagen

Karosserie	Zul. Gesamtgewicht in kg	Max. Nutzlast in kg ¹⁾	Ladevolumen in m ³	Wendekreis in m
L4H2 Heckantrieb Doppel- bereifung	3500	1101	13,70	15,65



¹⁾ Inklusive Fahrer 75 kg; Werte können motor- und ausstattungsabhängig abweichen.

6-Gang-Schaltgetriebe mit Vorderradantrieb	Höchst- geschwindigkeit in km/h	Kraftstoffverbrauch in l / 100 km			CO ₂ Emission in g / km		
		Innerstädtisch	Außerstädtisch	Kombiniert	Innerstädtisch	Außerstädtisch	Kombiniert
2.3 CDTI (74 kW) ohne DPF	134	9,6 - 9,5	7,3 - 7,1	8,1 - 8,0	254 - 250	193 - 189	215 - 211
2.3 CDTI (92 kW) ohne DPF	139	9,6 - 9,5	7,3 - 7,1	8,1 - 8,0	254 - 250	193 - 189	215 - 211
2.3 CDTI (74 kW) mit DPF EURO5	134	10,3 - 9,9	7,6 - 7,5	8,6 - 8,3	270 - 263	202 - 198	226 - 221
2.3 CDTI (92 kW) mit DPF EURO5	139	10,3 - 9,9	7,6 - 7,5	8,6 - 8,3	270 - 263	202 - 198	226 - 221
6-Gang-Schaltgetriebe mit Heckantrieb							
2.3 CDTI (92 kW) ohne DPF	139	10,6	8,6	9,3	281	227	247
2.3 CDTI (107 kW) ohne DPF	149	10,8	8,5	9,3	286	225	247
2.3 CDTI (92 kW) mit DPF EURO5	139	10,8	8,6	9,4	286	228	249
2.3 CDTI (107 kW) mit DPF EURO5	149	10,8	8,6	9,4	286	228	249

Alle Werte beziehen sich auf das EU-Referenzmodell. Die Verbrauchsermittlung erfolgt nach Richtlinie 2004/3/EC (für Euro 4 Motoren) bzw. nach Verordnung R(EC) No. 715/2007 (für Euro 5 Motoren). Der Kraftstoffverbrauch und der CO₂-Ausstoß eines Fahrzeugs sind nicht nur von der effizienten Ausnutzung des Kraftstoffs durch das Fahrzeug, sondern auch vom Fahrstil sowie anderen nicht technischen Faktoren abhängig.

Motoren	2.3 CDTI	2.3 CDTI	2.3 CDTI	2.3 CDTI	2.3 CDTI	2.3 CDTI
Schadstoffarm nach	EURO4	EURO4	EURO4	EURO5	EURO5	EURO5
Kraftstoff	Diesel	Diesel	Diesel	Diesel	Diesel	Diesel
Anzahl der Zylinder	4	4	4	4	4	4
Hubraum	2298	2298	2298	2298	2298	2298
Max. Leistung in kW (PS)/bei min ⁻¹	74 (100) / 3500	92 (125) / 3500	107 (146) / 3500	74 (100) / 3500	92 (125) / 3500	107 (146) / 3500
Max. Drehmoment in Nm/bei min ⁻¹	285 / 1250–2000	310 / 1250–2500	350 / 1500–2750	285 / 1250–2000	310 / 1250–2500	350 / 1500–2750
Verdichtungsverhältnis	16:1	16:1	16:1	16:1	16:1	16:1
Anhängelast in kg						
ungebremst	750	750	750	750	750	750
gebremst 12%	2500	2500 / 3000 ¹⁾	2500 / 3000 ¹⁾	2500	2500 / 3000 ¹⁾	2500 / 3000 ¹⁾
Stützlast	100	100	100	100	100	100
Elektrische Ausrüstung						
Batteriekapazität in Ah	110 Ah	110 Ah	110 Ah	110 Ah	110 Ah	110 Ah
Batteriespannung in V	12 Volt	12 Volt	12 Volt	12 Volt	12 Volt	12 Volt
Drehstromlichtmaschine in A	185	185	185	185	185	185

¹⁾ Heckantrieb mit Doppelbereifung

Mein Movano

Modell / Motor	Preis in €
----------------	------------

Meine Sonderausstattung

Gesamtpreis

<hr/> <hr/> Preis in € (ohne MwSt)	<hr/> <hr/> Preis in € (inkl. MwSt)
---	--

Opel Service

Europaweiter Kundenservice.

In ganz Europa stehen über 6.000 Opel-Servicebetriebe bereit, um Sie individuell, fach- und termingerecht zu betreuen. Zu dem guten Service gehört auch, dass Ihnen bis ins Detail erklärt wird, was warum instand gesetzt und wie es in Rechnung gestellt wurde.

OPEL Road Plus¹⁾

Servicevorteil.

Ihr Opel Partner steht Ihnen für Ihre Servicewünsche auch ohne Anmeldung zur Verfügung. Wartungsarbeiten werden sofort ausgeführt. Sollte dies in Ausnahmefällen nicht möglich sein, vereinbart Ihr Opel Partner einen für Sie genehmen Termin – u.U. auch außerhalb der normalen Öffnungszeiten.

Taggleiche Reparatur.

Ihr Opel Partner erstellt bei Verschleißreparaturschäden eine Sofortdiagnose, so dass erforderliche Verschleißreparaturen innerhalb eines Arbeitstages durchgeführt werden können. Sollte die Terminzusage seitens des Opel Partners für eine Verschleißreparatur nicht eingehalten werden, erhalten Sie einen kostenlosen Ersatzwagen.

Kunden-Informations-Center.

Für Fragen zu Ihren speziellen Kundenwünschen steht Ihnen Ihr Opel Partner zur Verfügung. Zusätzlich erhalten Sie weitere Informationen über unsere Nutzfahrzeug-Hotline, Tel. 0180 5000107.

Opel Mobilservice.

Wo immer Sie unterwegs sind, der Opel Mobilservice hilft Ihnen weiter. In über 40 europäischen Ländern – rund um die Uhr. Mit starken Leistungen wie Pannenhilfe, Abschleppdienst, Mietwagenservice, Hotelunterbringung oder Organisation Ihrer Weiterreise per Bahn oder Flugzeug. Für nähere Informationen, insbesondere zur Laufzeit und Abwicklung, wenden Sie sich bitte an ihren Opel Partner.

3 Jahre „Garantierte Mobilität“.

Dieses Fahrzeug erhält 3 Jahre „Garantierte Mobilität“. Damit gewähren wir einen kostenlosen Ersatzwagen oder ein anderweitiges Transportmittel bei Reparatur-, Inspektions-, Garantie- und Kulanzarbeiten für die Dauer des Werkstattaufenthaltes. Diese Regelung setzt ein, wenn die Gesamtzeit der Reparatur mehr als 2 Stunden beträgt und der Werkstatt-Termin 2 Tage vorher angemeldet wird. Selbst verursachte Schäden, Unfallschäden und der Einbau von Zubehör fallen nicht unter die „Garantierte Mobilität“.

Leasingangebote.

SmartLease ist der flexibelste Weg zum Fahrzeug Ihrer Wahl. Sonderzahlung, monatl. Raten, Vertragslaufzeit und Kilometerlaufleistung lassen sich individuell vereinbaren.

Finanzierungsangebote.

Die GMAC Bank GmbH bietet Ihnen auf Basis von SmartBuy Ihre Finanzierung nach Maß.

Versicherungsservice.

Wir empfehlen Ihnen die GMAC Versicherungsservice GmbH für alle Versicherungen rund um das Auto (Haftpflicht-, Voll- und Teilkasko-, Insassenunfall-, Rechtsschutz-, Mobilitäts- und Garantieversicherungen).

OPEL Rent Mietwagenservice.

Bei Bedarf hält Sie Opel rent mobil, wenn Ihr Fahrzeug, bedingt durch einen Werkstattaufenthalt, einmal ausfallen sollte.

Full-Service-Leasing & Fuhrparkmanagement.

GMAC Fleet Service bietet für Ihr Unternehmen maßgeschneiderte Flottenlösungen. Vom reinem Finanzleasing über Full-Service-Leasing bis hin zum Fuhrparkmanagement erarbeiten wir für Sie Ihr individuelles Leistungspaket.

Opel Anschlussgarantie.

Die Opel Anschlussgarantie kann innerhalb von 24 Monaten (6 Monate bei Groß- und Gewerbekunden) nach Erstzulassung eines Neuwagens erworben werden. Bei Abschluss darf die Laufleistung von 40.000 km nicht überschritten werden. Die Opel Anschlussgarantie umfasst die wichtigsten Baugruppen gemäß den näheren Garantiebedingungen der CG Car-Garantie Versicherungs-AG und beginnt am ersten Tag des dritten Jahres ab Erstzulassung.

Neuwagengarantie.

Diese Garantie gilt für alle PKW- und Nutzfahrzeuge gemäß den zugrunde liegenden Garantiebedingungen für 24 Monate ab Erstzulassung bzw. Lieferung durch den erstausliefernden Opel Vertragshändler, je nachdem welches Datum früher liegt – ohne Kilometerbegrenzung.

6 Jahre Garantie gegen Durchrostung.

Opel gibt Ihnen die sichere Langzeitgarantie gegen Durchrostung gemäß den dafür geltenden Garantiebedingungen. Sie brauchen hierzu lediglich die jährlich vorgesehenen Korrosionsschutzprüfungen von einem Opel Service Partner durchführen zu lassen.

Teile- und Zubehörservice.

Alles was Ihren Opel noch praktischer, komfortabler oder auch individueller macht, gibt es im Opel Shop.

Recycling.

Informationen über die recyclinggerechte Konstruktion, über Altfahrzeug-Rücknahmestellen und das Recycling von Altfahrzeugen finden Sie im Internet unter www.opel.de

¹⁾ Bei Inanspruchnahme eines Ersatz- oder Mietwagens: Inklusive 300 km Laufleistung pro Tag. Jeder weitere Kilometer wird mit € 0,50 berechnet.



Wir leben Autos.

Best.-Nr.: 01/20848/1001

Auf umweltfreundlichem, chlorfreiem Papier gedruckt.

ADAM OPEL GmbH, Rüsselsheim

Alle Preisangaben sind unverbindliche Preisempfehlungen ab Werk, mit und ohne Mehrwertsteuer. Die unverbindlichen Preisempfehlungen für Sonderausstattungen gelten nur bei werkseitigem Einbau bzw. werkseitiger Lieferung. Der Inhalt entspricht dem Stand bei Drucklegung (02/10). Wir behalten uns Änderungen von Konstruktion und Ausstattung vor. Außerhalb der Bundesrepublik Deutschland können Angebot, Technik und Ausstattung unserer Fahrzeuge abweichen. Bitte informieren Sie sich über die genaue Ausstattung unserer Fahrzeuge bei Ihrem Opel Partner. Weitere Informationen über Opel und den Opel Versicherungsservice unter www.opel.de. InfoService: 01805-5510