

OPEL Zafira

Preise, Ausstattungen & technische Daten

2. April 2007

2

Modell-/Motorenübersicht

Opel Zafira

Zafira			Zafira	CATCH ME Now	CATCH ME	Sport	Cosmo	OPC
	Motor	Getriebe	mit MwSt. ohne MwSt.	mit MwSt. ohne MwSt.	mit MwSt. ohne MwSt.	mit MwSt. ohne MwSt.	mit MwSt. ohne MwSt.	mit MwSt. ohne MwSt.
Benzin	1.6 TWINPORT® ECOTEC® 77 kW/105 PS	5-Gang-Schaltgetriebe	20.970,- 17.621,85	22.190,- 18.647,06	22.890,- 19.235,29	–	25.890,- 21.756,30	–
	1.8 ECOTEC® 103 kW/140 PS	5-Gang-Schaltgetriebe	22.770,- 19.134,45	23.990,- 20.159,66	24.690,- 20.747,90	25.840,- 21.714,29	27.690,- 23.268,91	–
	1.8 ECOTEC® 103 kW/140 PS	5-Gang-Easytronic	23.540,- 19.781,51	24.760,- 20.806,72	25.460,- 21.394,96	26.610,- 22.361,34	28.460,- 23.915,97	–
	2.2 DIRECT ECOTEC® 110 kW/150 PS	6-Gang-Schaltgetriebe	24.450,- 20.546,22	25.670,- 21.571,43	26.370,- 22.159,66	27.520,- 23.126,05	29.370,- 24.680,67	–
	2.2 DIRECT ECOTEC® 110 kW/150 PS	4-Stufen-Automatik	25.850,- 21.722,69	27.070,- 22.747,90	27.770,- 23.336,13	28.920,- 24.302,52	30.770,- 25.857,14	–
	2.0 Turbo ECOTEC® 147 kW/200 PS	6-Gang-Schaltgetriebe	–	–	–	29.700,- 24.957,98	31.550,- 26.512,61	–
	2.0 Turbo ECOTEC® 177 kW/240 PS	6-Gang-Schaltgetriebe	–	–	–	–	–	34.260,- 28.789,92
Erdgas	1.6 CNG ECOTEC® 69 kW/94 PS	5-Gang-Schaltgetriebe	24.900,- 20.924,37	26.120,- 21.949,58	26.620,- 22.369,75	–	29.620,- 24.890,76	–
Diesel	1.9 CDTI ¹⁾ ECOTEC® 74 kW/100 PS	6-Gang-Schaltgetriebe	23.480,- 19.731,09	24.700,- 20.756,30	25.400,- 21.344,54	–	28.400,- 23.865,55	–
	1.9 CDTI ¹⁾ ECOTEC® 88 kW/120 PS	6-Gang-Schaltgetriebe	24.560,- 20.638,66	25.780,- 21.663,87	26.480,- 22.252,10	27.630,- 23.218,49	29.480,- 24.773,11	–
	1.9 CDTI ¹⁾ ECOTEC® 88 kW/120 PS	6-Stufen-Automatik	26.160,- 21.983,19	27.380,- 23.008,40	28.080,- 23.596,64	29.230,- 24.563,03	31.080,- 26.117,65	–
	1.9 CDTI ¹⁾ ECOTEC® 110 kW/150 PS	6-Gang-Schaltgetriebe	–	27.270,- 22.915,97	27.970,- 23.504,20	29.120,- 24.470,59	30.970,- 26.025,21	–
	1.9 CDTI ¹⁾ ECOTEC® 110 kW/150 PS	6-Stufen-Automatik	–	28.870,- 24.260,50	29.570,- 24.848,74	30.720,- 25.815,13	32.570,- 27.369,75	–
Kundenpreisvorteil ²⁾				1.525,-	2.405,-	2.855,-	3.040,-	

1) Wartungsfreier Dieselpartikelfilter serienmäßig.

2) Gegenüber entsprechend ausgestattetem Basismodell.

Allgemeine Serienausstattung

3

Serienausstattung

Opel Zafira

Sicherheit

SAFETEC®-Sicherheitssystem

- IDS Fahrwerk, inkl.
 - Elektronisches Stabilitätsprogramm ESP®Plus
 - Traktionskontrolle TC^{Plus}, mit Motor- und Bremseingriff
 - Kurvenbremskontrolle CBC (Cornering Brake Control)
- Airbagsystem, inkl.
 - Frontairbags, Fahrer und Beifahrer
 - Brust-Becken-Seitenairbags, Fahrer und Beifahrer
 - Kopfairbags, 1. und 2. Sitzreihe außen
- ABS (Antiblockiersystem)
- Bremsassistent
- Scheibenbremsen, vorn und hinten
- Aktive Kopfstützen, vorn, höheneinstellbar
- 5 Kopfstützen hinten, höheneinstellbar
- Dreipunktsicherheitsgurte auf allen Plätzen, vorn und 2. Sitzreihe außen höheneinstellbar
- Gurtkraftbegrenzer und pyrotechnische Gurtschlossstraffer, vorn
- Seitenaufprallschutz
- Sicherheitslenksäule
- Auskuppelnde Sicherheitspedale PRS (Pedal Release System)
- Sicherheitsnetz-Befestigungsvorrichtungen
- Vorrichtung für Kindersitzbefestigungssystem ISOFIX, 2. Sitzreihe außen
- Kindersicherung in den hinteren Türen
- Automatische Aktivierung des Warnblinkers und Entriegelung der Türen nach Auslösung von Airbag oder Gurtstraffer

Komfort & sonstige Ausstattung

Ablagefächer:

- Taschen in allen Seitentüren
- Ablagefächer in der Mittelkonsole und zwischen den Vordersitzen
- Netz an Mittelkonsole, seitlich
- Aufbewahrungsmöglichkeit für Verbandskasten und Warndreieck in Gepäckraumklappe
- Ablagefach unter Gepäckraumboden
- Getränkehalter, vorn
- Getränkehalter in der Mittelarmlehne der 2. Sitzreihe
- 2 Getränkehalter in der 3. Sitzreihe

Außenspiegel

- Elektrisch einstell- und beheizbar
- Manuell anklappbar
- Fahrerseite asphärisch geformt

Dieselpartikelfilter, wartungsfrei (für alle Dieselmotoren)

Drehzahlmesser

Fensterheber, elektrisch, vorn, mit

- Tippfunktion
- Einklemmschutz

Gepäckraumteppich, faltbar

Geschwindigkeitsregler

Karosserie mit Vollverzinkung aller korrosionsgefährdeten Teile

Lenksäule, höhen- und längseinstellbar

Pollenfilter

Raucher-Paket

- Tonnenascher, variabel einsetzbar
- Zigarettenanzünder, vorn
- Steckdose, 12 Volt, in 2. Sitzreihe

Reifen-Reparatur-Set

Servolenkung, elektrohydraulisch
(kennfeldgesteuert bei 1.8, 2.2, 2.0 Turbo und 1.9 CDTI)

Flex7®-Sitzsystem:

- 7 Sitzplätze mit höheneinstellbaren Vollkopfstützen
- Sitzhöheneinstellung, Fahrer
- **2. Sitzreihe** mit Sitzbank für 3 Passagiere, stufenlos längseinstellbar, Rücksitzlehne geteilt umklappbar (40:20:40), Mittelarmlehne mit Durchlademöglichkeit, Rückenlehne der äußeren Sitze um 6° nach hinten neigbar
- **3. Sitzreihe** mit 2 Einzelsitzen, vollständig im Fahrzeugboden versenkbar mit anschließend ebener Ladefläche

Triple Info Display zur Anzeige von

- Uhrzeit und Datum
- Außentemperatur
- Radiosender (in Verb. mit Infotainment-System)

Wärmeschutzverglasung, getönt

Zentralverriegelung, inkl.

- Funkfernbedienung
- Manuelle Ver- und Entriegelung über Schalter in der Mittelkonsole

Allgemeine Serienausstattung

Bei 2.0 Turbo:

- Auspuffendrohr, Edelstahl, poliert
- IDS Sportfahrwerk

OPC

OPC Auspuffanlage, doppelflutig, soundoptimiert

OPC Bremsen:

- Scheibenbremsen, vorn (321 mm) und hinten (278 mm)
- Blau lackierte Bremssättel

OPC Dekorleisten, Quaderdesign, Schwarz

OPC Fußraumteppiche, vorn und in 2. Sitzreihe

OPC Instrumente, mit spezifischer Grafik und Mattchromringen

OPC Kühlergrill in Wabenoptik, mit Querspanne in Wagenfarbe

OPC Sport-Lederlenkrad und -schaltknäuf

OPC Nebelscheinwerfer mit Chromringen

OPC Polster-Kombination Stoff/Leder

OPC Schriftzug auf Heckklappe

OPC Seitenschweller

OPC Recaro Sportsitze, Fahrer und Beifahrer, inkl.

- Sitzhöhen- und -neigungseinstellung
- Tasche an Vordersitzrücken

OPC Dachspoiler

OPC-spezifisches IDS^{Plus2} Sportfahrwerk, inkl.

- Elektronische Dämpferregelung CDC (Continuous Damping Control)
- SportSwitch zur Aktivierung des SPORT-Modus
- Vernetzung aller fahrdynamischen Systeme
- Elektronisches Stabilitätsprogramm ESP^{Plus}
- Traktionskontrolle TC^{Plus}, mit Motor- und Bremseingriff
- Kurvenbremskontrolle CBC (Cornering Brake Control)

OPC Stoßfänger, vorn (mit Lufteinlässen in Wabenoptik) und hinten

OPC Türeinstiegsleisten, vorn

Zafira	CATCH ME Now	CATCH ME	Sport	Cosmo	OPC
Wesentliche modellbezogene Serienausstattung					
				Fensterheber, elektrisch, vorn und hinten	Fensterheber, elektrisch, vorn und hinten
				Mittelarmlehne, vorn	
				Panoramadach mit integrierten Staufächern	
			Sportsitze, vorn	Komfortsitze mit sportlicher Stylistik, vorn	Recaro Sportsitze, vorn
			Sport-Lederlenkrad	Lederlenkrad	OPC Sport-Lederlenkrad
			IDS Sportfahrwerk	IDS Sportfahrwerk (für 2.0 Turbo)	IDS ^{Plus} Fahrwerk
Sitzneigungseinstellung und Lendenwirbelstütze, einstellbar, Fahrer	Sitzneigungseinstellung und Lendenwirbelstütze, einstellbar, Fahrer	Sitzneigungseinstellung und Lendenwirbelstütze, einstellbar, Fahrer	Sitzneigungseinstellung und Lendenwirbelstütze, einstellbar, Fahrer	Sitzneigungseinstellung und Lendenwirbelstütze, einstellbar, Fahrer	Sitzneigungseinstellung, Fahrer und Beifahrer
Nebelscheinwerfer	Nebelscheinwerfer	Nebelscheinwerfer	Nebelscheinwerfer	Nebelscheinwerfer	Nebelscheinwerfer
Licht-Paket	Licht-Paket	Licht-Paket	Licht-Paket	Licht-Paket	Licht-Paket
Gepäckraumabdeckung, ausziehbar	Gepäckraumabdeckung, ausziehbar	Gepäckraumabdeckung, ausziehbar	Gepäckraumabdeckung, ausziehbar	Gepäckraumabdeckung, ausziehbar	Gepäckraumabdeckung, ausziehbar
	Bordcomputer mit Check Control System (nicht für 1.6 CNG)	Bordcomputer mit Check Control System	Bordcomputer mit Check Control System	Bordcomputer mit Check Control System (nicht für 1.6 CNG)	Bordcomputer mit Check Control System
Stereo-CD-Radio CD 30 MP3 inkl. Bord Info Display und Fernbedienung am Lenkrad	Stereo-CD-Radio CD 70 Navi, inkl. Navigationssystem	Stereo-CD-Radio CD 70 Navi, inkl. Navigationssystem	Stereo-CD-Radio CD 70 Navi, inkl. Navigationssystem	Stereo-CD-Radio CD 70 Navi, inkl. Navigationssystem	Stereo-CD-Radio CD 70 Navi, inkl. Navigationssystem
Klimaanlage	Klimatisierungsautomatik	Klimatisierungsautomatik	Klimatisierungsautomatik	Klimatisierungsautomatik	Klimatisierungsautomatik
Polster Stoff	Polster Stoff	Polster Stoff	Polster Stoff	Polster-Kombination Stoff/Morrocana ¹⁾	OPC Polster-Kombination Stoff/Leder
4 Stahlräder 6½ J x 16 mit Reifen 205/55 R16	4 Stahlräder 6½ J x 16 mit Reifen 205/55 R16	4 Stahlräder 6½ J x 16 mit Reifen 205/55 R16	4 Leichtmetallräder 6½ J x 16 mit Reifen 205/55 R16	4 Leichtmetallräder 6½ J x 16 mit Reifen 205/55 R16	4 Leichtmetallräder 8 J x 18 mit Reifen 225/40 R18

¹⁾ Ledernachbildung.

6

Sonderausstattung

Opel Zafira

Sonderausstattung		Zafira	CATCH ME Now	CATCH ME	Sport	Cosmo	OPC
Pakete	Paketbestandteil	mit MwSt. ohne MwSt.					
Fahr-Komfort-Paket - Berg-Anfahr-Assistent HSA - Quickheat Heizsystem - Reifendruckverlust-Überwachungssystem DDS - Parkpilot, akustisch, vorn und hinten (nicht in Verb. mit Trail-Paket, Standheizung, Automatik- oder Easy-tronic®-Getriebe)	XELG	—	745,- 626,05	745,- 626,05	745,- 626,05	745,- 626,05	745,- 626,05
FlexOrganizer®-Paket - FlexOrganizer®-Schiene, seitlich im Gepäckraum - Trennnetz, mit 2 Stangen, zur Nutzung als Gepäckraumteiler - Taschenartiges Seitennetz - 4 Befestigungshaken - 4 Befestigungsadapter, verschiebbar - Gurtendbeschläge der 3. Sitzreihe aushängbar	AQ2	—	125,- 105,04	125,- 105,04	125,- 105,04	125,- 105,04	125,- 105,04
Licht-Paket - 2 Leselampen, vorn - 2 Leselampen, 3. Sitzreihe - Make-up-Spiegel, beleuchtet, in Sonnenblenden, Fahrer und Beifahrer	TSP Sicht-Paket	60,- 50,42	S	S	S	S	S
OPC Line-Paket 1 - Frontspoiler- und Heckschürzenlippe - Spezielle Seitenschweller, links und rechts - Dachspoiler - Schriftzug „OPC Line“ auf Vordertüren	WBP	—	1.215,- 1.021,01	1.215,- 1.021,01	1.215,- 1.021,01	1.215,- 1.021,01	—
OPC Line-Paket 2 - Stoßfänger im OPC-Design, vorn und hinten - Spezielle Seitenschweller, links und rechts - Dachspoiler - Schriftzug „OPC Line“ auf Vordertüren - Recaro Sportsitze, Fahrer und Beifahrer - Lederschaltknopf im OPC-Design (nur mit manuellem Schaltgetriebe) - Sport-Lederlenkrad im OPC-Design, mit 3 Dekorblenden in Mattchrom (nicht in Verb. mit Lackierung Casablancaweiß, Royalblau o. Petrolgrün)	WDH						

- = nicht verfügbar S = Serie ■ = Unverbindliche Preisempfehlung

Sonderausstattung			Zafira	CATCH ME Now	CATCH ME	Sport	Cosmo	OPC
In Verb. mit Stoffpolster			—	—	—	1.850,- 1.554,62	—	—
In Verb. mit Lederausstattung			—	—	—	1.590,- 1.336,13	—	—
Performance-Paket - IDS ^{Plus} Fahrwerk; Interaktives Dynamisches FahrSystem mit elektronischer Dämpferregelung CDC - Bi-Xenon-Kurvenlicht AFL; mitlenkendes Scheinwerfersystem mit dynamischem Kurvenlicht und adaptivem Autobahnlicht - Bi-Xenon-Scheinwerfer für Fern- und Abblendlicht mit automatischer Leuchtweitenregulierung - Scheinwerfer-Reinigungsanlage - 4 Leichtmetallräder 7 J x 17 im 5-Speichen-Design mit Reifen 225/45 R17	XEGB							
Für 1.8, 2.2 und 1.9 CDTI (88 kW und 110 kW)			—	—	—	1.310,- 1.100,84	1.485,- 1.247,90	—
Für 2.0 Turbo			—	—	—	1.310,- 1.100,84	1.310,- 1.100,84	—
Sicht-Paket - Rückspiegel, innen, automatisch abblendend - Mittelkonsolenbeleuchtung, automatisch geregelt - Regensensor, vorn - Automatisches Abblendlicht ALC (Automatic Lighting Control)	TSQ		—	155,- 130,25	155,- 130,25	155,- 130,25	155,- 130,25	155,- 130,25
Sitz-Komfort-Paket 2 - Lendenwirbelstütze, einstellbar, Fahrer und Beifahrer - Sitzhöhen- und -neigungseinstellung, Fahrer und Beifahrer (Entfall der Schublade unter dem Beifahrersitz)	A53		—	125,- 105,04	125,- 105,04	125,- 105,04	125,- 105,04	—
Trail-Paket - Anhängerzugvorrichtung, abnehmbar - Anhänger-Stabilitätsprogramm - Berg-Anfahr-Assistent HSA - Reifendruckverlust-Überwachungssystem DDS (nicht in Verb. mit Fahr-Komfort-Paket, Automatik- oder Easytronic®-Getriebe)	oIF		—	720,- 605,04	720,- 605,04	720,- 605,04	720,- 605,04	720,- 605,04

— = nicht verfügbar S = Serie ■ = Unverbindliche Preisempfehlung

Sonderausstattung			Zafira	CATCH ME Now	CATCH ME	Sport	Cosmo	OPC
Winter-Paket - Scheinwerfer-Reinigungsanlage - Sitzheizung, Fahrer und Beifahrer, mehrstufig schaltbar - Fußraumheizung, 3. Sitzreihe	W7Z		—	440,- 369,75	440,- 369,75	440,- 369,75	440,- 369,75	—
In Verbindung mit Bi-Xenon-Kurvenlicht AFL	XZLX		—	265,- 222,69	265,- 222,69	265,- 222,69	265,- 222,69	—
In Verbindung mit Lederausstattung, Recaro Sportsitzen oder OPC Line-Paket 2	XZEM		—	175,- 147,06	175,- 147,06	175,- 147,06	175,- 147,06	—
Sicherheit	Paketbestandteil	mit MwSt. ohne MwSt.						
Bi-Xenon-Kurvenlicht AFL , mitlenkendes Scheinwerfersystem mit dynamischem Kurvenlicht und adaptivem Autobahnlicht, inkl. - Automatische Leuchtweitenregulierung - Scheinwerfer-Reinigungsanlage (nicht für 1.6 CNG)	TT2	Performance-Paket	—	1.005,- 844,54	1.005,- 844,54	1.005,- 844,54	1.005,- 844,54	1.005,- 844,54
Diebstahlwarnanlage , inkl. - Mechanische Verriegelung der Türen (Dead Lock) - Ultraschall-Innenraumüberwachung - Neigungsüberwachung (nur in Verb. mit Licht-Paket)	UA6		335,- 281,51	335,- 281,51	335,- 281,51	335,- 281,51	335,- 281,51	335,- 281,51
Nebelscheinwerfer	T96		175,- 147,06	S	S	S	S	S
Reifendruck-Kontrollsystem TPMS (Tire Pressure Monitoring System), inkl. - Graphic Info Display 4,2 Zoll - Reifendruckverlust-Überwachungssystem DDS (Deflation Detection System)	UJ6		—	—	—	205,- 172,27	205,- 172,27	205,- 172,27
Sicherheitsnetz für Gepäckraum	AP9		145,- 121,85	145,- 121,85	145,- 121,85	145,- 121,85	145,- 121,85	145,- 121,85
Sitzbelegungserkennung , Beifahrer, inkl. - Vorrüstung für Kindersitzbefestigungssystem ISOFIX auf Beifahrersitz (nicht in Verb. mit OPC Line-Paket 2, Sitz-Komfort-Paket 2, Winter-Paket, Lederausstattung, Recaro Sportsitzen oder Open & Start®)	UD0		—	115,- 96,64	115,- 96,64	115,- 96,64	115,- 96,64	—

- = nicht verfügbar S = Serie □ = Unverbindliche Preisempfehlung

Sonderausstattung		Zafira	CATCH ME Now	CATCH ME	Sport	Cosmo	OPC	
Fahrwerk & Räder	Paketbestandteil	mit MwSt. ohne MwSt.						
IDS Sportfahrwerk , inkl. - SportSwitch, zur Aktivierung des SPORT-Modus - Hinterachse sportlicher abgestimmt - Härtere Stoßdämpfer (nicht für 1.6, 1.6 CNG und 1.9 CDTI [74 kW], Serie bei 2.0 Turbo)	ZQ8	—	230,- 193,28	230,- 193,28	S	230,- 193,28	S	
IDS^{Plus} Fahrwerk , Interaktives Dynamisches FahrSystem, inkl. - Elektronische Dämpferregelung CDC (Continuous Damping Control) - IDS Sportfahrwerk - Vernetzung aller fahrdynamischen Systeme (nicht für 1.6, 1.6 CNG und 1.9 CDTI [74 kW])	FE4	Performance-Paket	—	635,- 533,61	635,- 533,61	405,- 340,34	635,- 533,61	—
Für 2.0 Turbo			—	—	405,- 340,34	405,- 340,34	S	
4 Stahlräder 6½ J x 15 mit verbrauchsreduzierenden Reifen 195/65 R15 (nur für 1.6 TWINPORT und 1.8)	PA7		ohne Mehrpreis	—	—	—	—	—
4 Leichtmetallräder 6½ J x 16 im 5-Doppelspeichen-Design mit Reifen 205/55 R16 (nicht für 1.6 CNG)	S89		770,- 647,06	770,- 647,06	770,- 647,06	S	ohne Mehrpreis	—
4 Leichtmetallräder 6½ J x 16 im 10-Speichen-Design mit Reifen 205/55 R16	QL5		770,- 647,06	770,- 647,06	770,- 647,06	ohne Mehrpreis	S	—
4 Leichtmetallräder 6½ J x 16 im 5-Speichen-Sport-Design mit Reifen 205/55 R16	P84		770,- 647,06	770,- 647,06	770,- 647,06	ohne Mehrpreis	ohne Mehrpreis	—
4 Leichtmetallräder 7 J x 17 im 5-Speichen-Design mit Reifen 225/45 R17 (nicht für 1.6 CNG)	QL4	Performance-Paket	—	1.105,- 928,57	1.105,- 928,57	335,- 281,51	335,- 281,51	—
4 Leichtmetallräder 7 J x 17 im 5-Doppelspeichen-Design mit Reifen 225/45 R17 (nicht für 1.6 CNG)	QL7		—	1.105,- 928,57	1.105,- 928,57	335,- ¹⁾ 281,51	335,- ¹⁾ 281,51	—
4 Leichtmetallräder 7½ J x 18 im 9-V-Speichen-Design mit Reifen 225/40 R18 (nur in Verb. mit IDS Sport- oder IDS ^{Plus} Fahrwerk)	QP6		—	1.540,- 1.294,12	1.540,- 1.294,12	770,- ²⁾ 647,06	770,- ³⁾ 647,06	—

- = nicht verfügbar S = Serie ■ = Unverbindliche Preisempfehlung

¹⁾ Ohne Mehrpreis in Verb. mit Performance-Paket.

²⁾ EUR 435,- (inkl. MwSt.) in Verb. mit Performance-Paket.

³⁾ Für 1.9 CDTI (110 kW) mit 6-Stufen-Automatikgetriebe nur mit Entfall Panoramadach; EUR 435,- (inkl. MwSt.) in Verb. mit Performance-Paket.

Sonderausstattung			Zafira	CATCH ME Now	CATCH ME	Sport	Cosmo	OPC
4 Leichtmetallräder 7½ J x 18 im 11-Speichen-Design mit Reifen 225/40 R18 (nur in Verb. mit IDS Sport- oder IDS ^{Plus} Fahrwerk)	P33		—	1.540,- 1.294,12	1.540,- 1.294,12	770,- ¹⁾ 647,06	770,- ²⁾ 647,06	—
4 Leichtmetallräder 7½ J x 18 im 5-Speichen-Stern-Design mit Reifen 225/40 R18 (nur in Verb. mit IDS Sport- oder IDS ^{Plus} Fahrwerk)	P38		—	1.540,- 1.294,12	1.540,- 1.294,12	770,- ¹⁾ 647,06	770,- ²⁾ 647,06	—
4 Leichtmetallräder 8 J x 19 im 5-Doppelspeichen-OPC-Design mit Reifen 235/35 R19	QX5		—	—	—	—	—	620,- 521,01
4 Reifen mit Notlaufeigenschaften, Größe 205/55 R16 (nur in Verb. mit Reifendruck-Kontrollsystem TPMS; nicht für 1.6 CNG; Entfall Reifen-Reparatur-Set)	QVR / QUU		—	—	—	310,- 260,50	310,- 260,50	—
Reserverad, Stahl, inkl. Wagenheber und Radmutternschlüssel (max. Größe 6½ J x 16, nicht in Verb. mit Leichtmetallrädern 7½ J x 18 oder Reifen mit Notlaufeigenschaften, nicht für 1.6 CNG oder 2.0 Turbo; Entfall Reifen-Reparatur-Set)	QQ5		50,- 42,02	50,- 42,02	50,- 42,02	50,- 42,02	50,- 42,02	—

Infotainment	Paket- bestandteil	mit MwSt. ohne MwSt.						
Infotainment-Systeme allgemein: 4 x 20 Watt, 7 Lautsprecher, Dachantenne, geschwindigkeitsabhängige Lautstärke- und Bassregelung, UKW/MW, Autostore, RDS-EON, mind. 4 x 9 Senderspeicher, Fernbedienung am Lenkrad CD: MP3-tauglich								
CD 30 MP3 Stereo CD-Radio, Bord Info Display	UCH	815,- 684,87	S	—	—	—	—	—

- = nicht verfügbar S = Serie ■ = Unverbindliche Preisempfehlung

¹⁾ EUR 435,- (inkl. MwSt.) in Verb. mit Performance-Paket.

²⁾ Für 1.9 CDTI (110 kW) mit 6-Stufen-Automatikgetriebe nur mit Entfall Panoramadach; EUR 435,- (inkl. MwSt.) in Verb. mit Performance-Paket.

Sonderausstattung		Zafira	CATCH ME Now	CATCH ME	Sport	Cosmo	OPC
CD 70 Navi Stereo-CD Radio mit integriertem Navigationssystem und Graphic Info Display 4,2 Zoll, 4 x 10 Senderspeicher, Doppeltuner Navigation: CD-ROM mit Straßenkarte Deutschland, GPS-Modul, dynamische Routenführung über Pfeildarstellung und Ansage	UCE	1.715,- 1.441,18	900,- 756,30	S	S	S	S
Color Info Display 6,5 Zoll für CD 70 Navi, mit Kartendarstellung, Kartenanzeige von TMC-Meldungen, direkte Zielpunktanwahl über Karte	UAJ	475,- 399,16	475,- 399,16	475,- 399,16	475,- 399,16	475,- 399,16	475,- 399,16
DVD 90 Navi Stereo-CD-Radio mit DVD-gestütztem Navigationssystem und Color Info Display 6,5 Zoll, 4 x 10 Senderspeicher, Doppeltuner Navigation: DVD mit Straßenkarte für 23 europäische Länder, GPS-Modul, dynamische Routenführung über Karten- und/ oder Pfeildarstellung und Ansage, Kartenanzeige von TMC-Meldungen, direkte Zielpunktanwahl über Karte, digitaler Reiseführer	UCL	2.625,- 2.205,88	1.810,- 1.521,01	910,- 764,71	910,- 764,71	910,- 764,71	910,- 764,71
Mobiltelefon-Vorbereitung¹⁾ , inkl. - Bluetooth™-Schnittstelle - Sprachsteuerung - Freisprecheinrichtung - Ladefunktion und GSM Außenantenne - Nutzung des Fahrzeugdisplays zur Anzeige von Telefonbuch und Rufliste - Steuerung über Fernbedienung am Lenkrad möglich - Graphic Info Display 4,2 Zoll (nur in Verb. mit Licht-Paket und Infotainment-System; telefonspezifische Halterung zur Nutzung der Ladefunktion und der GSM Außenantenne erforderlich [siehe Zubehör])	UWA	435,- 365,55	435,- 365,55	435,- 365,55	435,- 365,55	435,- 365,55	435,- 365,55
Twin Audio® , in 2. Sitzreihe, inkl. - 2 Kopfhöreranschlüsse - 1 Kopfhörer	UK6	—	155,- 130,25	155,- 130,25	155,- 130,25	155,- 130,25	155,- 130,25

■ = nicht verfügbar ■ = Serie ■ = Unverbindliche Preisempfehlung

¹⁾ Zertifiziert nach Bluetooth-Standard (Handsfree Profile 1.5) und kompatibel mit einer Vielzahl bluetooth-fähiger Mobiltelefone. Aufgrund der technischen Vielfalt erhältlicher Mobiltelefone kann die Kompatibilität mit allen Modellen jedoch nicht gewährleistet werden. Eine aktuelle Übersicht kompatibler Telefonmodelle erhalten Sie unter www.opel.de sowie bei Ihrem Opel-Partner.

Sonderausstattung		Zafira	CATCH ME Now	CATCH ME	Sport	Cosmo	OPC	
Komfort & sonstige Ausstattung	Paket- bestandteil	mit MwSt. ohne MwSt.						
Anhängerzugvorrichtung, abnehmbar, inkl. - Anhänger-Stabilitätsprogramm	VQ9 Trail-Paket	—	685,- 575,63	685,- 575,63	685,- 575,63	685,- 575,63	685,- 575,63	
Außenspiegel, elektrisch anklappbar	DDH	—	145,- 121,85	145,- 121,85	145,- 121,85	145,- 121,85	145,- 121,85	
Bordcomputer mit Check Control System, inkl. - Bord Info Display (nur in Verb. mit Infotainment-System, nicht für 1.6 CNG)	U68	275,- 231,09	275,- 231,09	S	S	S	S	
Dachreling, Schwarz	V3D	155,- 130,25	155,- 130,25	155,- 130,25	155,- 130,25	—	—	
Dachreling, Aluminium, Silber, inkl. - Fensterzierleiste, Edelstahl	V3E	—	170,- 142,86	170,- 142,86	170,- 142,86	S	170,- 142,86	
Fensterheber, elektrisch, vorn und hinten, inkl. - Tippfunktion - Einklemmschutz - Kindersicherung für hintere Fenster	A33	—	375,- 315,13	375,- 315,13	375,- 315,13	S	S	
Gepäckraumabdeckung, ausziehbar	B75	165,- 138,66	S	S	S	S	S	
Klimaanlage, inkl. - Umluftschtung, manuell	C60	1.140,- 957,98	S	—	—	—	—	
Entfall Klimaanlage und Umluftschtung	C41	—	(-820,-) (-689,08)	—	—	—	—	
Automatische Klimaanlage, inkl. - Umluftschtung, manuell - Temperaturvorwahl - Automatische oder manuelle Regelung der Gebläsestärke (nicht in Verb. mit Entfall Klimaanlage)	C61	—	205,- 172,27	—	—	—	—	

- = nicht verfügbar S = Serie ■ = Unverbindliche Preisempfehlung

Sonderausstattung		Zafira	CATCH ME Now	CATCH ME	Sport	Cosmo	OPC
Klimatisierungsautomatik, inkl. - Aktivkohlefilter - Luftgütesensor mit automatischer Umluftschaltung - Umluftschaltung, manuell - Handschuhfach, klimatisiert - Zündschlüsselabhängige Speicherung individueller Einstellungen - Graphic Info Display 4,2 Zoll (nicht in Verb. mit Entfall Klimaanlage)	C68	—	405,- 340,34	S	S	S	S
Lackierung, Brillant		145,- 121,85	145,- 121,85	145,- 121,85	145,- 121,85	145,- 121,85	S
Lackierung, Zweischicht-Metallic oder -Mineraleffekt		475,- 399,16	475,- 399,16	475,- 399,16	475,- 399,16	475,- 399,16	475,- 399,16
Lederausstattung, Anthrazit, inkl. - Sitzflächen, Sitzwangen und Vorderseite der Rückenlehnen in Leder - Kopfstützen und Türverkleidungen Ledernachbildung - Sportsitze, Fahrer und Beifahrer (Recaro Sportsitze bei OPC) - Sitzheizung, Fahrer und Beifahrer, mehrstufig schaltbar - Türgriffschalen, vorn, beleuchtet - Ausziehbare Oberschenkelauflage, Fahrer und Beifahrer (nur bei OPC) - SitzhöhenEinstellung, Beifahrer (nur bei OPC) - Lendenwirbelstütze, einstellbar, Fahrer und Beifahrer (nur bei OPC)	XXLo	—	—	—	1.385,- 1.163,87	760,- 638,66	760,- 638,66
Nappalederausstattung, Ardenblau/Anthrazit - Sitzflächen, Sitzwangen und Vorderseite der Rückenlehnen in Leder - Kopfstützen und Türverkleidungen Ledernachbildung - Recaro Sportsitze, Fahrer und Beifahrer - Sitzheizung, Fahrer und Beifahrer, mehrstufig schaltbar - Sitz-Komfort-Paket 2 - Türgriffschalen, vorn, beleuchtet - Ausziehbare Oberschenkelauflage, Fahrer und Beifahrer	XXXo	—	—	—	—	—	965,- 810,92
Lederlenkrad, mit 3 Dekorblenden in Anthrazit Metallic	N34	—	160,- 134,45	160,- 134,45	S ¹⁾	S	S ¹⁾
Mittelarmlehne, vorn (nicht in Verb. mit Recaro Sportsitzen oder OPC Line-Paket 2)	DA7	—	50,- 42,02	50,- 42,02	50,- 42,02	S	—

- = nicht verfügbar S = Serie ■ = Unverbindliche Preisempfehlung

¹⁾ Sport-Lederlenkrad, mit 3 Dekorblenden in Mattchrom.

Sonderausstattung			Zafira	CATCH ME Now	CATCH ME	Sport	Cosmo	OPC
Open & Start® , schlüsselloses System zur Fahrererkennung, inkl. - 2 Fahrererkennungseinheiten zur Komfort-Entriegelung (Entfall der Zündschlüssel) - Start-/ Stop-Knopf - Elektrische Verriegelung des Fahrzeugs über Sensoren in den Vordertürgriffen - Mechanische Verriegelung der Türen (Dead Lock)	AP7		—	435,- 365,55	435,- 365,55	435,- 365,55	435,- 365,55	435,- 365,55
Panoramadach mit integrierten Staufächern, inkl. - Elektrisch betätigtes Beschattungssystem - Dachreling, in Silber (für 1.9 CDTI [110 kW] mit 6-Stufen-Automatikgetriebe nicht in Verb. mit Leichtmetallrädern 7½ J x 18, nicht mit Lackierung Casablancaweiß)	C2K		—	1.235,- 1.037,82	1.235,- 1.037,82	1.235,- 1.037,82	S	—
Entfall Panoramadach	VK8		—	—	—	—	(-925,-) (-777,31)	—
Parkpilot , vorn und hinten, akustisches Warnsignal beim vorwärts und rückwärts Einparken	UD5	Fahr-Komfort-Paket	—	540,- 453,78	540,- 453,78	540,- 453,78	540,- 453,78	540,- 453,78
Quickheat Heizsystem (nicht in Verb. mit Standheizung)	C32	Fahr-Komfort-Paket	260,- 218,49	260,- 218,49	260,- 218,49	260,- 218,49	260,- 218,49	260,- 218,49
Recaro Sportsitze , Fahrer und Beifahrer, inkl. - Sitzhöhen- und Neigungseinstellung - Tasche an Vordersitzrücken - Sitzheizung, mehrstufig schaltbar ¹⁾ - Lendenwirbelstütze, einstellbar ¹⁾ - Ausziehbare Oberschenkelauflage ¹⁾ (Entfall der Schublade unter dem Beifahrersitz)	W2E	OPC Line-Paket 2	—	1.270,- 1.067,23	1.270,- 1.067,23	915,- 768,91	915,- ²⁾ 768,91	S
In Verb. mit Lederausstattung	XELE	OPC Line-Paket 2	—	—	—	655,- 550,42	655,- ²⁾ 550,42	S
Sitzrückenlehne , Beifahrer, vorklappbar, inkl. - Tische an Vordersitzrücken, klappbar (nicht in Verb. mit Recaro Sportsitzen oder Sitz-Komfort-Paket 2)	D7J		—	145,- 121,85	145,- 121,85	—	—	—
Solar Reflect Windschutzscheibe	A23		—	165,- 138,66	165,- 138,66	165,- 138,66	165,- 138,66	165,- 138,66

- = nicht verfügbar S = Serie ■ = Unverbindliche Preisempfehlung

¹⁾ Bei Zafira OPC nur in Verb. mit Lederausstattung.

²⁾ Entfall der Mittelarmlehne, vorn.

Sonderausstattung		Zafira	CATCH ME Now	CATCH ME	Sport	Cosmo	OPC
Standheizung, inkl. - Funkfernbedienung mit 600 m Reichweite - Aktivierung zeitgesteuert über Zeitschaltuhr (Bedienelement in Funkfernbedienung integriert), wahlweise automatische Berechnung der Betriebsdauer über Temperaturfühler - Automatische Aktivierung von Zuheizfunktion im Fahrbetrieb	K07		1.785,-	1.785,-	1.785,-	1.785,-	1.785,-
			1.500,-	1.500,-	1.500,-	1.500,-	1.500,-
Wärmeschutzverglasung Solarprotect®, im Fond, stark getönt	A14	—	195,- 163,87	195,- 163,87	195,- 163,87	195,- 163,87	195,- 163,87

- = nicht verfügbar S = Serie = Unverbindliche Preisempfehlung

Zubehör		Zafira	CATCH ME Now	CATCH ME	Sport	Cosmo	OPC
	Bestell- schlüssel	mit MwSt. ohne MwSt.					
Aufsätze für Original Opel Trägersysteme:							
Fahrradlift-System für 1 Fahrrad, max. erweiterbar für 2 Fahrräder	6732487	299,- 251,26	299,- 251,26	299,- 251,26	299,- 251,26	299,- 251,26	299,- 251,26
Montagesatz für Fahrradlift-System	6732489	31,50 26,47	31,50 26,47	31,50 26,47	31,50 26,47	31,50 26,47	31,50 26,47
Fahrradträger für Innenraum zum Einklinken, links oder rechts, maximale Fahrradlänge 1,43 m von Gabel bis Rücklicht	1732301 / 1732302	99,50 83,61	99,50 83,61	99,50 83,61	99,50 83,61	99,50 83,61	99,50 83,61
Heckfahrradträger zur Montage auf der Anhänger- zugvorrichtung für den Transport von 2 Fahrrädern	1732894	458,- 384,87	458,- 384,87	458,- 384,87	458,- 384,87	458,- 384,87	—
Erweiterungssatz für 3. Fahrrad	6732519	95,50 80,25	95,50 80,25	95,50 80,25	95,50 80,25	95,50 80,25	—
Skiträger, ausziehbar	1732538	188,- 157,98	188,- 157,98	188,- 157,98	188,- 157,98	188,- 157,98	188,- 157,98
Travel Box, Schwarz, in Wagenfarbe lackierbar, Länge 1750 mm, Breite 820 mm, Höhe 450 mm, Fassungsvolumen 480 Liter, Zuladung bis 50 kg	6732293	279,- 234,45	279,- 234,45	279,- 234,45	279,- 234,45	279,- 234,45	279,- 234,45
Travel Box L, Schwarz, in Wagenfarbe lackierbar, Länge 2320 mm, Breite 700 mm, Höhe 490 mm, Fassungsvolumen 460 Liter, Zuladung bis 50 kg	6732294	299,- 251,26	299,- 251,26	299,- 251,26	299,- 251,26	299,- 251,26	299,- 251,26
Sportbox, Schwarz, in Wagenfarbe lackierbar, Länge 1960 mm, Breite 780 mm, Höhe 440 mm, Fassungsvolumen 480 Liter, Zuladung bis 75 kg	6732295	459,- 385,71	459,- 385,71	459,- 385,71	459,- 385,71	459,- 385,71	459,- 385,71
Sportbox Premium, Glasfaser Schwarz, in Wagen- farbe lackierbar, Länge 2200 mm, Breite 900 mm, Höhe 300 mm, Fassungsvolumen 480 Liter, Zuladung bis 80 kg	6732545	739,- 621,01	739,- 621,01	739,- 621,01	739,- 621,01	739,- 621,01	739,- 621,01

- = nicht verfügbar ■ = Unverbindliche Preisempfehlung

Zubehör		Zafira	CATCH ME Now	CATCH ME	Sport	Cosmo	OPC
		mit MwSt. ohne MwSt.					
Basisträger (2 Barren), Tragkraft 75 kg für Modelle mit Dachreling, Aluminium, mit C-Nut-Profil	1732597	124,- 104,20	124,- 104,20	124,- 104,20	124,- 104,20	124,- 104,20	124,- 104,20
Fußraumteppiche für alle 3 Sitzreihen, Anthrazit, 6-teilig, Velours Classic	1724061	46,90 39,41	46,90 39,41	46,90 39,41	46,90 39,41	46,90 39,41	46,90 39,41
Kindersicherheit:							
Opel BABY-SAFE Kindersicherheitswiege	1746712	155,- 130,25	155,- 130,25	155,- 130,25	155,- 130,25	155,- 130,25	155,- 130,25
Opel DUO ISOFIX, Kindersitz für Kinder von 9-18 kg, mit fester Verbindung von Fahrzeug und Sitz	1746710	269,- 226,05	269,- 226,05	269,- 226,05	269,- 226,05	269,- 226,05	269,- 226,05
Zusatzgurt Top Tether	1746241	47,50 39,92	47,50 39,92	47,50 39,92	47,50 39,92	47,50 39,92	47,50 39,92
Opel KID Kindersitzsystem, Kindersitz für Kinder von 15 kg – 36 kg	1746711	149,- 125,21	149,- 125,21	149,- 125,21	149,- 125,21	149,- 125,21	149,- 125,21
Babyspiegel (nicht in Verb. mit Rückspiegel, innen, automatisch abblendend)	1744307	16,90 14,20	16,90 14,20	16,90 14,20	16,90 14,20	16,90 14,20	16,90 14,20
Multifunktionsbox mit Kühl- und Warmhaltefunktion	1722622	211,- 177,31	211,- 177,31	211,- 177,31	211,- 177,31	211,- 177,31	211,- 177,31
Telefonspezifische Halter für werkseitige Mobiltelefonvorbereitung, passend für bestimmte Handys der Marken Nokia, Siemens, Motorola und Sony Ericsson		135,41 113,79	135,41 113,79	135,41 113,79	135,41 113,79	135,41 113,79	135,41 113,79
Winterkomplettäder:							
4 Stahlräder 6½ J x 15 mit Reifen Pneumant PN 150 Wintec 195/65 R15-91T (für 1.6 und 1.8)	6750540	420,- 352,94	420,- 352,94	420,- 352,94	420,- 352,94	420,- 352,94	—
4 Stahlräder 6½ J x 15 mit Reifen Semperit Speed Grip 195/65 R15-91T, mit Sensor für TPMS (für 1.6 und 1.8)	6750541	—	—	—	532,- 447,06	532,- 447,06	—
4 Radabdeckungen für Stahlrad 6½ J x 15	6006069	106,- 89,08	106,- 89,08	106,- 89,08	106,- 89,08	106,- 89,08	—

- = nicht verfügbar ■ = Unverbindliche Preisempfehlung

Zubehör		Zafira	CATCH ME Now	CATCH ME	Sport	Cosmo	OPC
		mit MwSt. ohne MwSt.					
4 Leichtmetallräder 6½ J x 15 mit Reifen Semperit Speed Grip 195/65 R15-91T, mit Sensor für TPMS (für 1.6 und 1.8)	6750543	—	—	—	684,— 574,79	684,— 574,79	—
4 Stahlräder 6½ J x 16, mit Reifen Pneumant PN 150 Wintec 205/55 R16-91T (nicht für 1.6 CNG oder 1.9 CDTI [110 kW] mit Automatikgetriebe und Panoramadach)	6750544	596,— 500,84	596,— 500,84	596,— 500,84	596,— 500,84	596,— 500,84	—
4 Stahlräder 6½ J x 16, mit Reifen Pneumant PN 150 Wintec 205/55 R16-91T, mit Sensor für TPMS (nicht für 1.6 CNG oder 1.9 CDTI [110 kW] in Verb. mit Automatikgetriebe und Panoramadach)	6750545	—	—	—	688,— 578,15	688,— 578,15	—
4 Stahlräder 6½ J x 16, mit Reifen Bridgestone LM25 205/55 R16-94V XL	6750549	864,— 726,05	864,— 726,05	864,— 726,05	864,— 726,05	864,— 726,05	—
4 Radabdeckungen für Stahlrad 6½ J x 16	6006086	110,— 92,44	110,— 92,44	110,— 92,44	110,— 92,44	110,— 92,44	—
4 Leichtmetallräder 6½ J x 16 mit Reifen Semperit Speed Grip 205/55 R16-91H, mit Sensor für TPMS (nicht für 1.6 CNG oder 1.9 CDTI [110 kW] mit Automatikgetriebe und Panoramadach)	6750547	—	—	—	896,— 752,94	896,— 752,94	—
4 Leichtmetallräder 7 J x 17, mit Reifen Semperit Speed Grip 225/45 R17-94V XL, mit Sensor für TPMS	6750551	—	—	—	1.269,— 1.066,39	1.269,— 1.066,39	—
4 Leichtmetallräder 7 J x 17 mit Reifen Continental TS 790 205/50 R17-93H XL, mit Sensor für TPMS	6750553	—	—	—	—	—	1.284,— 1.078,99
Schneeketten für Reifen 195/65 R15 und 205/55 R16	1791664	99,— 83,19	99,— 83,19	99,— 83,19	99,— 83,19	99,— 83,19	—
Schneeketten für Reifen 225/45 R17	1791666	99,— 83,19	99,— 83,19	99,— 83,19	99,— 83,19	99,— 83,19	—

- = nicht verfügbar ■ = Unverbindliche Preisempfehlung

Die Preisliste enthält lediglich eine Auswahl an Zubehör. Für bestimmte Teile fallen zusätzlich individuelle Einbaukosten an. Mehr Zubehör finden Sie auf www.opel.de oder bei Ihrem Opel Service Partner.

Opel Anschlussgarantie für Privatkunden

3. Jahr nach EZ
maximal 120.000 km

3. und 4. Jahr nach EZ
maximal 150.000 km

	3. Jahr nach EZ maximal 120.000 km	3. und 4. Jahr nach EZ maximal 150.000 km
Zafira	129,-	272,-

Ein Angebot gemäß den näheren Bedingungen der CG Car-Garantie Versicherungs AG, Prämie inkl. gesetzlich gültiger Versicherungssteuer
Weitere Informationen finden Sie auf der Opel Service Seite und im Internet unter "www.opel.de".

Die Opel Anschlussgarantie für Groß- und Gewerbekunden!

Die volle Kosten- und Planungssicherheit im Fuhrparkmanagement – mit der **Opel Anschlussgarantie für Groß- und Gewerbekunden.**

Verlängern Sie einfach den zweijährigen Garantieschutz für Ihr neues Opel Flottenmodell **wahlweise für das dritte bzw. das dritte und vierte Jahr.** Damit entfällt das Ausgabenrisiko für Material- und Lohnkosten bei garantiebedingten Reparaturfällen komplett.

Und weil Sie am besten wissen, wie viele Kilometer Ihre Flottenfahrzeuge im Jahr zurücklegen, können Sie auch noch aus **vier Laufleistungs-Varianten** wählen. Somit ist auch **Variabilität garantiert** – und Sie können sicher sein, dass dieses attraktive Servicepaket perfekt zu Ihrem Fuhrparkprofil passt.

Als Zusatz-Plus profitieren Sie von **steigenden Wiederverkaufswerten**, denn die Anschlussgarantie ist nicht halter-, sondern fahrzeuggebunden.

Weitere Informationen erhalten Sie bei Ihrem Opel-Partner

Mehr Auto. Mehr Garantie. Mehr Sicherheit.

19

Zubehör

Opel Zafira

Maße und Gewichte

Wagenabmessungen in mm	
Länge	4467 (4503 bei OPC bzw. in Verb. mit OPC Line-Paket 2)
Breite mit aus-/ eingeklappten Außenspiegeln	2025 / 1801
Höhe (bei Leergewicht) exkl. / inkl. Dachreling	1635 / 1645 (OPC: 1625 / 1635)
Höhe (bei Leergewicht) in Verb. mit Panoramadach	1670
Radstand	2703
Spurweite, vorn	1488
Spurweite, hinten	1510
Wendekreis in m	
Wand zu Wand	11,50
Bordstein zu Bordstein	11,10
Gepäckraumabmessungen in mm	
Länge am Boden bis Rücksitzlehne 2./ 3.Sitzreihe	1088 / 405
Länge am Boden bis Vordersitzrückenlehne	1809
Breite am Radeinbau	1071
Breite maximal	1114
Höhe der Ladekante	590
Öffnungshöhe	893
Gepäckrauminhalt in l nach ECIE-Messmethode	
Nur Gepäckraum (7-Sitzer)	140
Bei versenkter 3. Sitzreihe (5-Sitzer)	645
Bei umgeklappten Rücksitzen bis unters Dach (2-Sitzer)	1820

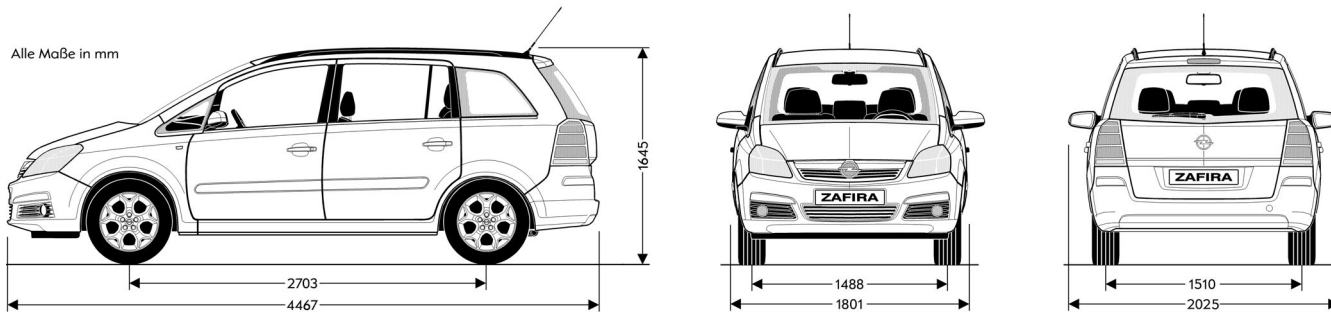
Maße und Gewichte

21

Technische Daten

Opel Zafira

Gewichte und Achslasten in kg	
Leergewicht inkl. Fahrer (nach 70/156/EWG)	1505
Zulässiges Gesamtgewicht	2075
Zuladung	570
Zulässige Achslast, vorn	975
Zulässige Achslast, hinten	1115
Zulässige Dachlast ¹⁾	75



¹⁾ Unter Berücksichtigung des zulässigen Gesamtgewichts. Aus Sicherheitsgründen wird empfohlen mit Dachlast nicht schneller als 120 km/h zu fahren.

5-Gang-Schaltgetriebe	Höchst- geschwindigkeit in km/h	Beschleunigung von 0 – 100 km/h in Sekunden	Kraftstoffverbrauch in l / 100 km nach 1999/100/EG			CO ₂ -Emission in g/km
			Innerstädtisch	Außerstädtisch	Gesamt	
1.6	176	14,3	9,3 - 9,5	5,8 - 6,0	7,1 - 7,3	170 - 175
1.8	197	11,5	10,1 - 10,3	6,2 - 6,4	7,6 - 7,8	182 - 187
1.6 CNG (m ³ H-Gas) ¹⁾	165	17,0	10,1	6,4	7,7	138
1.6 CNG (kg H-Gas) ¹⁾	165	17,0	6,6	4,2	5,0	138
6-Gang-Schaltgetriebe						
2.2 DIRECT	200	10,6	11,3	6,4	8,2	197
2.0 Turbo (147 kW)	225	9,0	13,3	7,3	9,5	228
2.0 Turbo (177 kW)	231	7,8	13,4	7,4	9,6	230
1.9 CDTI (74 kW)	174	14,1	7,6	5,1	6,0	162
1.9 CDTI (88 kW)	186	12,2	7,6	5,1	6,0	162
1.9 CDTI (110 kW)	202	10,4	7,7	5,2	6,1	165
Easytronic®						
1.8	197	12,9	9,9 - 10,1	6,0 - 6,2	7,4 - 7,6	178 - 182
4-Stufen-Automatik						
2.2 DIRECT	190	11,6	11,6	6,7	8,5	204
6-Stufen-Automatik						
1.9 CDTI (88 kW)	182	12,5	9,8	5,7	7,2	194
1.9 CDTI (110 kW)	198	10,7	9,8	5,7	7,2	194

Alle Werte beziehen sich auf das EU-Basismodell mit serienmäßiger Ausstattung. Die Verbrauchsermittlung nach Richtlinie 1999/100/EG berücksichtigt das in Übereinstimmung mit dieser Vorschrift festgelegte Fahrzeugleergewicht. Zusätzliche Ausstattungen können zu geringfügig höheren als den angegebenen Verbrauchs- sowie CO₂-Werten führen. Sie können außerdem das Leergewicht und in manchen Fällen auch die zulässigen Achslasten sowie das zulässige Gesamtgewicht erhöhen bzw. die zulässige Anhängelast reduzieren. Folglich können sie die Höchstgeschwindigkeit vermindern und die Beschleunigungszeit erhöhen. Die angegebenen Fahrleistungen sind erreichbar bei Leergewicht (ohne Fahrer) plus 200 kg Zuladung.

¹⁾ Kraftstoffverbrauch (H-Gas) nach MVEB-B.

H-Gas: Werte beziehen sich auf Prüfgas G20 in Anlehnung an die Berechnungsmethode 1999/100/EG

Benzin-Motoren	1.6 TWINPORT ECOTEC®	1.8 ECOTEC®	2.2 DIRECT ECOTEC®	2.0 Turbo ECOTEC®	2.0 Turbo ECOTEC®	1.6 CNG ECOTEC®
Schadstoffarm nach	EURO4	EURO4	EURO4	EURO4	EURO4	EURO4
Kraftstoff	Super	Super	Super	Super	Super Plus	Erdgas
Anzahl der Zylinder	4	4	4	4	4	4
Hubraum in cm ³	1598	1796	2198	1998	1998	1598
Max. Leistung in kW (PS)/bei min ⁻¹	77 (105) / 6000	103 (140) / 6300	110 (150) / 5600	147 (200) / 5400	177 (240) / 5600	69 (94) / 6200
Max. Drehmoment in Nm/bei min ⁻¹	150 / 3900	175 / 3800	215 / 4000	262 / 4200	320 / 2400	133 / 4200
Anhängelast in kg						
ungebremst	750	750	750	750	750	400
gebremst bei 12% Prüfsteigung	1000	1200 ¹⁾	1500	1500	1500	400
gebremst bei 10% Prüfsteigung	–	–	–	–	–	600
gebremst bei 8% Prüfsteigung	1300	1500	–	–	–	–
Diesel-Motoren	1.9 CDTI ECOTEC®	1.9 CDTI ECOTEC®	1.9 CDTI ECOTEC®			
Schadstoffarm nach	EURO4	EURO4	EURO4			
Kraftstoff	Diesel	Diesel	Diesel			
Anzahl der Zylinder	4	4	4			
Hubraum in cm ³	1910	1910	1910			
Max. Leistung in kW (PS)/bei min ⁻¹	74 (100) / 3500	88 (120) / 3500	110 (150) / 4000			
Max. Drehmoment in Nm/bei min ⁻¹	260 / 1700 – 2500	280 / 2000 – 2750	320 / 2000 – 2750			

¹⁾ 1300 kg in Verb. mit Easytronic®-Getriebe.

Diesel-Motoren	1.9 CDTI ECOTEC®	1.9 CDTI ECOTEC®	1.9 CDTI ECOTEC®
Anhängelast in kg			
ungebremst	750	750	750
gebremst bei 12% Prüfsteigung	1200	1300 ¹⁾	1500
gebremst bei 10% Prüfsteigung	1400	1400	–
gebremst bei 8% Prüfsteigung	–	–	–

Alle Werte beziehen sich auf das EU-Basismodell mit serienmäßiger Ausstattung. Die Verbrauchsermittlung nach Richtlinie 1999/100/EG berücksichtigt das in Übereinstimmung mit dieser Vorschrift festgelegte Fahrzeugleergewicht. Zusätzliche Ausstattungen können zu geringfügig höheren als den angegebenen Verbrauchs- sowie CO₂-Werten führen. Sie können außerdem das Leergewicht und in manchen Fällen auch die zulässigen Achslasten sowie das zulässige Gesamtgewicht erhöhen bzw. die zulässige Anhängelast reduzieren. Folglich können sie die Höchstgeschwindigkeit vermindern und die Beschleunigungszeit erhöhen. Die angegebenen Fahrleistungen sind erreichbar bei Leergewicht (ohne Fahrer) plus 200 kg Zuladung.

¹⁾ 1400 kg in Verb. mit Automatikgetriebe.

SmartBuy

by **GMAC**

Wenn Sie der Meinung sind, Sie können sich das Auto Ihrer Wahl ohne Beeinträchtigung Ihres Lebensstils nicht leisten, ist SmartBuy genau das Richtige für Sie! Genießen Sie niedrige Monatsraten und Zahlungsbedingungen, die Ihrem Lebensstil entsprechen.

Wie SmartBuy funktioniert:

Bei traditionellen Finanzierungen beruht Ihre monatliche Zahlung auf dem gesamten Kaufpreis des Fahrzeuges. Dadurch entstehen höhere monatliche Raten. SmartBuy berücksichtigt den zukünftigen Wert des Fahrzeuges - somit sind Ihre monatlichen Zahlungen niedriger.

Nun wählen Sie nur das gewünschte Modell und entscheiden über die Höhe einer Anzahlung. Wir berechnen für Sie die niedrigen Monatsraten sowie Ihre Schlussrate. Danach zahlen Sie einfach jeden Monat die niedrigen Raten – bis zum Ablauf des Vertrages.

Nach Vertragsende stehen Ihnen 3 Wahlmöglichkeiten offen:

1. Anschlussfinanzierung
Sie finanzieren die Schlussrate zu günstigen Konditionen und behalten Ihr Fahrzeug, vorbehaltlich einer entsprechenden Einigung.
2. Übernahme des Fahrzeuges
Sie bezahlen die komplette Schlussrate und das Fahrzeug gehört Ihnen.
3. Fahrzeugrückgabe
Sie geben Ihr Fahrzeug am Schluss der Vertragslaufzeit wie vereinbart an Ihren GMAC Partner zurück, mit dem Sie diese Option vereinbart haben.

SmartBuy ist ein Angebot der GMAC Bank GmbH.
www.gmacbank.de

SmartLease

by **GMAC**

Zweifelloos ist SmartLease der flexibelste Weg zum Fahrzeug Ihrer Wahl – gleichzeitig bewahren Sie Ihre finanzielle Unabhängigkeit.

Wie SmartLease funktioniert:

Mit SmartLease zahlen Sie nur für die tatsächliche Nutzung.

Sie leisten eine Leasingsonderzahlung und regelmäßige monatliche Leasingraten. Und wenn Sie Lust haben, auf ein neueres Modell oder ein ganz anderes Auto umzusteigen, geben Sie Ihr Fahrzeug - wie vertraglich vereinbart - am Ende der Laufzeit an Ihren GMAC Partner zurück und leasen Ihr nächstes Wunschauto.

SmartLease ist ein Angebot der GMAC Leasing GmbH.
www.gmacbank.de

SmartBuy Ein Angebot der GMAC Bank GmbH.

Zafira	
Fahrzeugpreis	
Anzahlung	
Restschuldversicherung	
Anzahl mtl. Smart-Buy-Raten	
Laufzeit (Monate)	
Schlussrate	
Effektiver Jahreszins	
KM pro Jahr	
Monatliche Rate	

SmartLease Ein Angebot der GMAC Leasing GmbH.

Zafira	
Fahrzeugpreis	
Leasingsonderzahlung	
Laufzeit (Monate)	
KM pro Jahr	
Monatliche Rate	
Nutzungsart	<input type="radio"/> starke Abnutzung <input type="radio"/> normale Abnutzung <input type="radio"/> geringe Abnutzung

Opel Service

Europaweiter Kundenservice.

In ganz Europa stehen über 6.000 Opel-Servicebetriebe bereit, um Sie individuell, fach- und termingerecht zu betreuen.

Opel Mobilservice.

Der kostenlose Mobilservice für alle Opel Neufahrzeuge in den ersten 2 Jahren ab Erstzulassungsdatum oder ab Lieferung durch den Vertragshändler, je nachdem welches Ereignis zuerst eintritt. Wo immer Sie unterwegs sind, der Opel Mobilservice hilft Ihnen weiter. In über 40 europäischen Ländern - rund um die Uhr. Mit starken Leistungen wie Pannenhilfe, Abschleppdienst, Mietwagenservice, Hotelunterbringung oder Organisation Ihrer Weiterreise per Bahn oder Flugzeug. Der Opel Mobilservice kann jeweils mit der Inspektion für maximal 1 Jahr verlängert werden.

Finanzierungsangebote.

Die GMAC Bank GmbH bietet Ihnen auf Basis von SmartBuy Ihre Finanzierung nach Maß.

Leasingangebote.

SmartLease ist der flexibelste Weg zum Fahrzeug Ihrer Wahl. Sonderzahlung, monatliche Raten, Vertragslaufzeit und Kilometerleistung lassen sich individuell vereinbaren.

Versicherungsservice.

Wir empfehlen Ihnen die GMAC Versicherungsservice GmbH für alle Versicherungen rund um das Auto (Haftpflicht-, Voll- und Teilkasko-, Insassenunfall-, Rechtsschutzversicherungen etc.). Für den Fall der Fälle haben Sie dann nur einen Ansprechpartner.

Opel rent Mietwagenservice.

Bei Bedarf hält Sie Opel rent mobil, wenn Ihr Fahrzeug, bedingt durch einen Werkstattaufenthalt, einmal ausfallen sollte.

Teile- und Zubehörservice.

Alles, was Ihren Opel noch praktischer, komfortabler oder auch individueller macht, gibt es im Opel Shop.

Fuhrparkmanagement.

Master Lease bietet Ihnen die komplette Fuhrparkverwaltung aus einer Hand. Mit einem Leistungspaket, das maßgeschneidert nach den Bedürfnissen Ihres Unternehmens zusammengestellt wird.

Neuwagengarantie.

Diese Garantie gilt für alle Pkw und Nutzfahrzeuge gemäß den zugrunde liegenden Garantiebedingungen für 24 Monate ab Erstzulassung bzw. Lieferung durch den erstausliefernden Opel Vertragshändler, je nachdem, welches Datum früher liegt - ohne Kilometerbegrenzung.

Opel Anschlussgarantie.

Die Opel Anschlussgarantie kann innerhalb von 24 Monaten (6 Monate bei Groß- und Gewerbekunden) nach Kauf eines Neuwagens erworben werden. Dabei darf die Laufleistung von 40.000 km nicht überschritten werden. Die Opel Anschlussgarantie umfasst die wichtigsten Baugruppen gemäß den näheren Garantiebedingungen der CG Car-Garantie Versicherungs-AG und beginnt am ersten Tag des dritten Jahres ab Erstzulassung.

12 Jahre Garantie gegen Durchrostung.

Opel gibt Ihnen die sichere Langzeitgarantie gegen Durchrostung gemäß den dafür geltenden Garantiebedingungen. Sie brauchen hierzu lediglich die jährlich vorgesehenen Korrosionsschutzprüfungen von einem Opel Service Partner durchführen zu lassen. Die Korrosionsschutzprüfung ist in den regelmäßigen Serviceüberprüfungen / Inspektionen bei einem Opel Service Partner ohne Mehrkosten enthalten oder gesondert bei einem Opel Service Partner in Auftrag zu geben.

3 Jahre Garantie für Opel Starterbatterie.

Mit der 3-Jahres-Garantie für die Opel Original Starterbatterie gibt es auch im dicksten Winter keine Probleme mehr.

Opel in den neuen Medien.

Auch im Internet können Sie sich unter www.opel.de Ihr individuelles Fahrzeug mit dem Konfigurator zusammenstellen. Sie finden dort aktuelle Informationen zu Modellen, Varianten, Preisen, Recycling und Serviceleistungen der Adam Opel GmbH.

Recycling.

Informationen über die recyclinggerechte Konstruktion, über Altfahrzeug-Rücknahmestellen und das Recycling von Altfahrzeugen finden Sie im Internet unter www.opel.de



OPEL

Alle Preisangaben sind unverbindliche Preisempfehlungen ab Werk, mit und ohne Mehrwertsteuer. Die unverbindlichen Preisempfehlungen für Sonderausstattungen gelten nur bei werkseitigem Einbau bzw. werkseitiger Lieferung. Der Inhalt entspricht dem Stand bei Drucklegung (03/07). Wir behalten uns Änderungen von Konstruktion und Ausstattung vor. Außerhalb der Bundesrepublik Deutschland können Angebot, Technik und Ausstattung unserer Fahrzeuge abweichen. Bitte informieren Sie sich über die genaue Ausstattung unserer Fahrzeuge bei Ihrem Opel Partner. Weitere Informationen über Opel und den Opel Versicherungsservice unter www.opel.de. InfoService: 01805-5510