

Der neue **OPEL** Zafira

Preise, Ausstattungen & technische Daten

27. Mai 2005

Übersicht

Unverbindliche Preisempfehlung in €

		Zafira	Edition	Sport	Cosmo
Benziner					
1.6 TWINPORT® ECOTEC® 77 kW/105 PS	mit MwSt. ohne MwSt.	19.990,- 17.232,76	21.690,- 18.698,28	– –	24.740,- 21.327,59
1.8 ECOTEC® 103 kW/140 PS ¹⁾	mit MwSt. ohne MwSt.	21.690,- 18.698,28	23.390,- 20.163,79	24.490,- 21.112,07	26.440,- 22.793,10
2.2 DIRECT ECOTEC® 110 kW/150 PS	mit MwSt. ohne MwSt.	22.690,- 19.560,35	24.390,- 21.025,86	25.490,- 21.974,14	27.440,- 23.655,17
2.0 Turbo ECOTEC® 147 kW/200 PS	mit MwSt. ohne MwSt.	– –	26.490,- 22.836,21	27.590,- 23.784,48	29.540,- 25.465,52
Diesel					
1.9 CDTI ECOTEC® 74 kW/100 PS	mit MwSt. ohne MwSt.	22.090,- 19.043,10	23.790,- 20.508,62	– –	26.840,- 23.137,93
1.9 CDTI ECOTEC® 88 kW/120 PS	mit MwSt. ohne MwSt.	23.095,- 19.909,48	24.795,- 21.375,-	25.895,- 22.323,28	27.845,- 24.004,31
1.9 CDTI ECOTEC® 110 kW/150 PS	mit MwSt. ohne MwSt.	– –	26.095,- 22.495,69	27.195,- 23.443,97	29.145,- 25.125,-
Kundenpreisvorteil²⁾			565,-	1.050,-	690,-

Günstige Finanzierung durch die GMAC Bank GmbH. Vorteilhaftes Leasing durch die GMAC Leasing GmbH

¹⁾ Voraussichtlich lieferbar ab September 2005.

²⁾ Gegenüber entsprechend ausgestattetem Basismodell.

Allgemeine Serienausstattung

Sicherheit
SAFETEC®-Sicherheitssystem - IDS Fahrwerk, inkl. - Elektronisches Stabilitätsprogramm ESP ^{Plus} - Traktionskontrolle TC ^{Plus} - Kurvenbremskontrolle CBC (Cornering Brake Control) - Airbagsystem, inkl. - Frontairbags, Fahrer und Beifahrer - Brust-Becken-Seitenairbags, Fahrer und Beifahrer - Kopfairbags, 1. und 2. Sitzreihe außen - ABS (Antiblockiersystem) - Bremsassistent - Scheibenbremsen, vorn und hinten - Aktive Kopfstützen, vorn, höheneinstellbar - 5 Kopfstützen hinten, höheneinstellbar - Dreipunktsicherheitsgurte auf allen Plätzen, vorn und 2. Sitzreihe außen höheneinstellbar - Gurtkraftbegrenzer und pyrotechnische Gurtschlossstraffer, vorn - Seitenaufprallschutz - Sicherheitslenksäule - Auskuppelnde Sicherheitspedale PRS (Pedal Release System) - Sicherheitsnetz-Befestigungsvorrichtungen - Vorrichtung für Kindersitzbefestigungs-System ISOFIX, 2. Sitzreihe außen - Kindersicherung in den hinteren Türen - Automatische Aktivierung des Warnblinkers und Entriegelung der Türen nach Auslösung von Airbag oder Gurtstraffer
Fahrwerk, Getriebe & Räder
5-Gang-Getriebe , manuell (für 1.6 und 1.8) 6-Gang-Getriebe , manuell (für 2.2 DIRECT, 2.0 Turbo und 1.9 CDTI)
Reifen-Reparatur-Set
Komfort & sonstige Ausstattung
Ablagefächer: - Taschen in allen 4 Seitentüren - Ablagefächer in der Mittelkonsole und zwischen den Vordersitzen - Netz an Mittelkonsole, seitlich - Aufbewahrungsmöglichkeit für Verbandskasten und Warndreieck in der Gepäckraumklappe - Ablagefach unter Gepäckraumboden - Getränkehalter, vorn - 2 Getränkehalter in der Mittelarmlehne der 2. Sitzreihe - 2 Getränkehalter in der 3. Sitzreihe

Außenspiegel , Fahrer- und Beifahrerseite - elektrisch einstell- und beheizbar - manuell anklappbar - Fahrerseite asphärisch geformt
Diesel-Partikel-Filter (für 1.9 CDTI)
Drehzahlmesser
Fensterheber , elektrisch, vorn, mit - Tippfunktion - Einklemmschutz
Gepäckraumteppich , faltbar
Geschwindigkeitsregler
Karosserie mit Vollverzinkung aller korrosionsgefährdeten Teile
Lenksäule , höhen- und längseinstellbar
Pollenfilter
Raucher-Paket - Aschenbecher, vorn und für 2. bzw. 3. Sitzreihe - Zigarettenanzünder, vorn und in 2. Sitzreihe
Servolenkung , elektrohydraulisch
Flex⁷® Sitzsystem: - 7 Sitzplätze mit höheneinstellbaren Vollkopfstützen - Sitzhöheneinstellung, Fahrer - 2. Sitzreihe mit Sitzbank für 3 Passagiere, stufenlos längseinstellbar, Rücksitzlehne geteilt umklappbar (40:20:40), Mittelarmlehne mit Durchlademöglichkeit, Rückenlehne der äußeren Sitze um 6° nach hinten neigbar - 3. Sitzreihe mit 2 Einzelsitzen, vollständig im Fahrzeugboden versenkbar mit anschließend ebener Ladefläche
Wärmeschutzverglasung , getönt
Zentralverriegelung inkl. - Funkfernbedienung - Manuelle Ver- und Entriegelung über Schalter in der Mittelkonsole

Wesentliche modellbezogene Serienausstattung

	Zafira	Edition	Sport	Cosmo
Klimaanlage	○	●	●	●
Stereo-CD-Radio CD 30 , 4 x 17 Watt, 6 Lautsprecher, Fernbedienung am Lenkrad	—	●	●	●
Gepäckraumabdeckung , ausziehbar	○	●	●	●
4 Stahlräder 6½ J x 16 mit Reifen 205/55 R16	●	●	—	—
4 Leichtmetallräder 6½ J x 16 mit Reifen 205/55 R16	○	○	●	●
Lederlenkrad	○	○	●	●
Lichtpaket	○	○	●	●
Sportsitze , vorn	○	○	●	●
IDS Sportfahrwerk	○	○ ¹⁾	●	○ ¹⁾
Panoramadach mit integrierten Staufächern	○	○	○	●

● = Serie ○ = Sonderausstattung — = nicht verfügbar

¹⁾ Serie für 2.0 Turbo.

Sonderausstattung

Unverbindliche Preisempfehlung in €

	mit MwSt. ohne MwSt.	Zafira	Edition	Sport	Cosmo	Paket- bestandteil
Pakete						
FlexOrganizer®-Paket - FlexOrganizer®-Schielen, seitlich im Gepäckraum - Trennnetz, mit 2 Stangen, zur Nutzung als Gepäckraumteiler - Taschenartiges Seitennetz - 4 Befestigungshaken - 4 Befestigungsadapter, verschiebbar - Gurtendbeschläge der 3. Sitzreihe aushängbar AQ2	120,- 103,45	○	○	○	○	
Lichtpaket - 2 Leselampen, vorn - 2 Leselampen, 3. Sitzreihe - Batterieentladeschutz TSP	30,- 25,86	○	○	●	●	Sichtpaket
Sichtpaket - Rückspiegel, innen, automatisch abblendend - Mittelkonsolenbeleuchtung, automatisch geregelt - Regensensor, vorn - Automatisches Abblendlicht ALC - 2 Leselampen, vorn - Batterieentladeschutz TSQ	180,- 155,17	○	○	150,- 129,31	150,- 129,31	
Sitz-Komfort-Paket 1 - Lendenwirbelstütze, einstellbar, Fahrer - Sitzneigungseinstellung, Fahrer (Serie in Verb. mit Lederausstattung) AH4	150,- 129,31	—	○	120,- 103,45	120,- 103,45	Sitz-Komfort-Paket 2
Sitz-Komfort-Paket 2 - Lendenwirbelstütze, einstellbar, Fahrer u. Beifahrer - Sitzhöhen- und -neigungseinstellung, Fahrer und Beifahrer (Entfall der Schublade unter dem Beifahrersitz) A53	270,- 232,76	—	○	240,- 206,90	240,- 206,90	
In Verb. mit Lederausstattung	120,- 103,45	—	○	○	○	
Trail-Paket - Anhängerzugvorrichtung, abnehmbar - Anhänger-Stabilitätsprogramm - Niveauregulierung, automatisch - Berg-Anfahr-Assistent HSA (nicht in Verb. mit Automatikgetriebe) - Reifendruckverlust-Überwachungssystem DDS (nicht in Verb. mit Automatikgetriebe) (nicht in Verb. mit IDS Sportfahrwerk oder IDS ^{Plus} Fahrwerk) oIF						
In Verbindung mit manuellem Schaltgetriebe	1.095,- 943,97	○	○	—	○	
in Verbindung mit Automatikgetriebe	940,- 810,35	○	○	—	○	
Winter-Paket - Scheinwerfer-Reinigungsanlage - Sitzheizung, vorn, mehrstufig schaltbar - Fußraumheizung, 3. Sitzreihe W7Z	425,- 366,38	○	○	○	○	
In Verbindung mit adaptivem Fahrlicht AFL XZLX	255,- 219,83	—	○	○	○	
In Verbindung mit Lederausstattung XZEM	170,- 146,55	—	○	○	○	

● = Serie ○ = Sonderausstattung — = nicht verfügbar

Unverbindliche Preisempfehlung in €

	mit MwSt. ohne MwSt.	Zafira	Edition	Sport	Cosmo	Paket- bestandteil
Sicherheit						
Adaptives Fahrlicht AFL ¹⁾ (Adaptive Forward Lighting), mitlenkendes Scheinwerfersystem mit dynamischem Kurvenlicht und adaptivem Autobahnlicht, inkl. - Bi-Xenon-Scheinwerfer für Fern- und Abblendlicht - Automatische Leuchtweitenregulierung - Scheinwerfer-Reinigungsanlage - Nebelscheinwerfer (nur in Verb. mit Licht- oder Sichtpaket) TT2	1.150,- 991,38	—	○	○	○	
Diebstahlwarnanlage , inkl. - Mechanische Verriegelung der Türen (Dead Lock) - Ultraschall-Innenraumüberwachung - Neigungsüberwachung (nur in Verb. mit Licht- oder Sichtpaket) UA6	325,- 280,17	○	○	○	○	
Nebelscheinwerfer T96	170,- 146,55	○	○	○	○	
Reifendruck-Kontrollsystem TPMS (Tire Pressure Monitoring System), inkl. - Graphic Info Display - Reifendruckverlust-Überwachungssystem DDS (Deflation Detection System) (nur in Verb. mit Infotainment-System [außer CC 20] und Bordcomputer mit Check Control System) UJ6	200,- 172,41	○	○	○	○	
Sicherheitsnetz für Gepäckraum AP9	140,- 120,69	○	○	○	○	
Sitzbelegungserkennung , Beifahrer, inkl. - Vorrüstung für Kindersitzbefestigungssystem ISOFIX auf Beifahrersitz (nicht in Verb. mit Sitz-Komfort-Paket 2, Winter-Paket, Lederausstattung oder Open & Start) UD0	110,- 94,83	○	○	○	○	
Fahrwerk, Getriebe & Räder						
Berg-Anfahr-Assistent HSA (Hill Start Assist) - Reifendruckverlust-Überwachungssystem DDS (Deflation Detection System) (nur in Verb. mit manuellen Schaltgetrieben) KB5	190,- 163,79	○	○	○	○	Trail-Paket
IDS Sportfahrwerk - SportSwitch, zur Aktivierung des SPORT-Modus - Hinterachse sportlicher abgestimmt - Härtere Stoßdämpfer (nicht für 1.6 und 1.9 CDTI [74 kW], Serie für 2.0 Turbo) ZQ8	220,- 189,66	○	○	●	○	
IDS^{Plus} Fahrwerk , Interaktives Dynamisches FahrSystem, inkl. - Elektronische Dämpferregelung CDC (Continuous Damping Control) - IDS Sportfahrwerk (nur in Verb. mit Licht- oder Sichtpaket, nicht in Verb. mit Niveauregulierung, nicht für 1.6 und 1.9 CDTI [74 kW]) FE4	615,- 530,17	○	○	395,- 340,52	○	
Für 2.0 Turbo	395,- 340,52	—	○	○	○	
4-Stufen-Automatikgetriebe für 2.2 DIRECT, inkl. - SportSwitch, zur Aktivierung des SPORT-Modus - Winterprogramm	1.360,- 1.172,41	○	○	○	○	

● = Serie ○ = Sonderausstattung — = nicht verfügbar

¹⁾ Voraussichtlich lieferbar ab September 2005.

Unverbindliche Preisempfehlung in €

	mit MwSt. ohne MwSt.	Zafira	Edition	Sport	Cosmo	Paket- bestandteil
6-Stufen-Automatikgetriebe mit ActiveSelect® für 1.9 CDTI [88 kW] und 1.9 CDTI [110 kW] ¹⁾ , inkl. - SportSwitch, zur Aktivierung des SPORT-Modus - Winterprogramm	1.560,- 1.344,83	○	○	○	○	
Niveauregulierung , automatisch (nicht in Verb. mit IDS Sport- oder IDS ^{Plus} Fahrwerk) G67	615,- 530,17	○	○	—	○	Trail-Paket
4 Stahlräder 6½ J x 15 mit verbrauchsreduzierenden Reifen 195/65 R15 (nur für 1.6 und 1.8) QG8	ohne Mehrpreis	○	—	—	—	
4 Leichtmetallräder 6½ J x 16 im 5-Breitspeichen-Design mit Reifen 205/55 R16 QL3	750,- 646,55	○	○	●	ohne Mehrpreis	
4 Leichtmetallräder 6½ J x 16 im 5-Y-Speichen-Design mit Reifen 205/55 R16 QL6	750,- 646,55	○	○	ohne Mehrpreis	●	
4 Leichtmetallräder 6½ J x 16 im 10-Speichen-Design mit Reifen 205/55 R16 QL5	750,- 646,55	○	○	ohne Mehrpreis	ohne Mehrpreis	
4 Leichtmetallräder 7 J x 17 im 5-Speichen-Design mit Reifen 225/45 R17 QL4	1.075,- 926,72	—	○	325,- 280,17	325,- 280,17	
4 Leichtmetallräder 7 J x 17 im 5-Doppelspeichen-Design mit Reifen 225/45 R17 QL7	1.075,- 926,72	—	○	325,- 280,17	325,- 280,17	
4 Leichtmetallräder 7½ J x 18 im 9-V-Speichen-Design mit Reifen 225/40 R18 (nur für Motoren ab 88 kW in Verb. mit IDS Sport- oder IDS ^{Plus} Fahrwerk) QP6	1.500,- 1.293,10	—	○	750,- 646,55	750,- 646,55	
4 Leichtmetallräder 7½ J x 18 im 11-Speichen-Design mit Reifen 225/40 R18 (nur für Motoren ab 88 kW in Verb. mit IDS Sport- oder IDS ^{Plus} Fahrwerk) P33	1.500,- 1.293,10	—	○	750,- 646,55	750,- 646,55	
4 Leichtmetallräder 7½ J x 18 im 5-Speichen-Stern-Design mit Reifen 225/40 R18 (nur für Motoren ab 88 kW in Verb. mit IDS Sport- oder IDS ^{Plus} Fahrwerk) P38	1.500,- 1.293,10	—	○	750,- 646,55	750,- 646,55	
Reserverad , Stahl, max. Größe 6½ J x 16, inkl. Wagenheber und Radmutternschlüssel (Entfall Reifen-Reparatur-Set, nicht in Verb. mit Leichtmetallrädern 7½ J x 18, nicht für 2.0 Turbo) QQ5	50,- 43,10	○	○	○	○	
Infotainment						
Infotainment-Systeme allgemein: 4 x 20 Watt, Dachantenne, geschwindigkeitsab- hängige Lautstärke- und Bassregelung, UKW/MW, Autostore, RDS-EON, mind. 4 x 6 Senderspeicher ab CDC 40 Opera: Graphic Info Display, Fernbedienung am Lenkrad, 7 Lautsprecher, mind. 4 x 9 Senderspeicher						
CC 20, Stereo-Cassetten-Radio, 2 Lautsprecher, Triple Info Display TH9	450,- 387,93	○	—	—	—	

● = Serie ○ = Sonderausstattung — = nicht verfügbar

¹⁾ Für 1.9 CDTI (110 kW) voraussichtlich lieferbar ab September 2005.

Unverbindliche Preisempfehlung in €

	mit MwSt. ohne MwSt.	Zafira	Edition	Sport	Cosmo	Paket- bestandteil
CD 30 MP3, Stereo-CD-Radio, 7 Lautsprecher, Fernbedienung am Lenkrad, Bord Info Display CD: MP3-tauglich UCH	795,- 685,35	○	35,- 30,17	35,- 30,17	35,- 30,17	
CDC 40 Opera, Stereo-Radio mit CD-Wechsler, 7 Premium-Lautsprecher, 3 x 20 und 2 x 45 Watt Radio: Doppeltuner, 4 x 9 Senderspeicher CD: integrierter 6-fach Wechsler UCK	1.220,- 1.051,72	○	460,- 396,55	460,- 396,55	460,- 396,55	
Digitaler Radioempfang DAB (Digital Audio Broadcasting) für CDC 40 Opera UBT	220,- 189,66	○	○	○	○	
CD 50 Phone, Stereo-CD-Radio mit integriertem Telefon Radio: 4 x 10 Senderspeicher CD: MP3-tauglich Telefon: Dualband, Freisprecheinrichtung, Sprachsteuerung (Voice Control), SMS, SIM-Toolkit (nur in Verb. mit Licht- oder Sichtpaket) UCG	1.430,- 1.232,76	○	670,- 577,59	670,- 577,59	670,- 577,59	
CD 70 Navi, Stereo-CD Radio mit integriertem Navigationssystem Radio: 4 x 10 Senderspeicher CD: MP3-tauglich Navigation: CD-ROM mit Straßenkarte Deutschland, GPS-Modul, dynamische Routenführung über Pfeildarstellung und Ansage (nur in Verb. mit Licht- oder Sichtpaket) UCE	1.670,- 1.439,66	○	910,- 784,48	910,- 784,48	910,- 784,48	
Color Info Display für CD 70 Navi, mit Kartendarstellung, Kartenanzeige von TMC-Meldungen, direkte Zielpunktwahl über Karte UAJ	460,- 396,55	○	○	○	○	
DVD 90 Navi Stereo-CD-Radio mit DVD-gestütztem Navigationssystem und Color Info Display mit Kartendarstellung Radio: 4 x 10 Senderspeicher CD: MP3-tauglich Navigation: DVD mit Straßenkarte für 21 europäische Länder, GPS-Modul, dynamische Routenführung über Karten- und/ oder Pfeildarstellung und Ansage, Kartenanzeige von TMC-Meldungen, direkte Zielpunktwahl über Karte, digitaler Reiseführer (nur in Verb. mit Licht- oder Sichtpaket) UCL	2.555,- 2.202,59	○	1.795,- 1.547,41	1.795,- 1.547,41	1.795,- 1.547,41	
Twin Audio® , in 2. Sitzreihe, inkl. - 2 Kopfhöreranschlüsse - 1 Kopfhörer (nur in Verb. mit Infotainment-System CD 30 MP3, CDC 40 Opera, CD 50 Phone, CD 70 Navi und DVD 90 Navi) UK6	150,- 129,31	○	○	○	○	
Komfort & sonstige Ausstattung						
Anhängerzugvorrichtung , abnehmbar, inkl. - Anhänger-Stabilitätsprogramm VQ9	635,- 547,41	○	○	○	○	Trail-Paket
Außenspiegel , elektrisch anklappbar (nicht in Verb. mit Standheizung) DDH	120,- 103,45	○	○	○	○	
Bordcomputer mit Check Control System, inkl. - Bord Info Display (nur in Verb. mit Infotainment-System [außer CC 20]) U68	265,- 228,45	○	○	○	○	

● = Serie ○ = Sonderausstattung — = nicht verfügbar

Unverbindliche Preisempfehlung in €

		mit MwSt. ohne MwSt.	Zafira	Edition	Sport	Cosmo	Paket- bestandteil
Dachreling , in Schwarz (nicht in Verb. mit Wärmeschutzverglasung Solarprotect®)	V3D	150,- 129,31	○	○	○	—	
Dachreling , in Silber	V3E	165,- 142,24	—	○ ¹⁾	○ ¹⁾	●	
Fensterheber , elektrisch, vorn und hinten, inkl. - Tippfunktion - Einklemmschutz - Kindersicherung für hintere Fenster	A33	365,- 314,66	○	○	○	○	
Gepäckraumabdeckung , ausziehbar	B75	160,- 137,93	○	●	●	●	
Klimaanlage , inkl. - Umluftschtung, manuell	C60	1.110,- 956,90	○	●	●	●	
Entfall Klimaanlage und Umluftschtung (nicht für 2.0 Turbo)	C41	(-800,-) (-689,66)	—	○	○	○	
Klimatisierungsautomatik , inkl. - Aktivkohlefilter - Luftgütesensor mit automatischer Umluftschtung - Umluftschtung, manuell - Handschuhfach, klimatisiert - Zündschlüsselabhängige Speicherung individueller Einstellungen - Graphic Info Display (nicht in Verb. mit Infotainment-System CC 20 oder Entfall Klimaanlage)	C68	1.505,- 1.297,41	○	395,- 340,52	395,- 340,52	395,- 340,52	
Lackierung , Brillant		140,- 120,69	○	○	○	○	
Lackierung , Zweischicht-Metallic oder -Mineraleffekt		425,- 366,38	○	○	○	○	
Lederausstattung , Anthrazit Sitzflächen, Sitzwangen und Vorderseite der Rückenlehnen in Leder, inkl. - Sportsitze, vorn - Sitzheizung, vorn, mehrstufig schaltbar - Lederlenkrad - Kopfstützen u. Türverkleidungen Ledernachbildung - Sitz-Komfort-Paket 1 - Türgriffschalen, vorn, beleuchtet	XXLo	1.850,- 1.594,83	—	○	1.350,- ²⁾ 1.163,79	740,- 637,93	
Lederlenkrad , mit 3 Dekorblenden in Anthrazit Metallic	N34	155,- 133,62	○	○	● ²⁾	●	
Mittelarmlehne , vorn (nur in Verb. mit Sitz-Komfort-Paketen)	DA7	50,- 43,10	—	○	○	○	
Open & Start³⁾ Schlüsselloses System zur Fahrererkennung, inkl. - 2 Fahrererkennungseinheiten zur Komfort-Entriegelung (Entfall der Zündschlüssel) - Start-/Stop-Knopf - Elektrische Verriegelung des Fahrzeugs über Sensoren in den Vordertürgriffen - Mechanische Verriegelung (Dead Lock) (nur in Verb. mit Licht- oder Sichtpaket)	AP7	420,- 362,07	—	○	○	○	

● = Serie ○ = Sonderausstattung — = nicht verfügbar

¹⁾ Nur in Verb. mit Wärmeschutzverglasung Solarprotect®, Serie in Verb. mit Panoramadach.

²⁾ Sport-Lederlenkrad, mit 3 Dekorblenden in Mattchrom.

³⁾ Voraussichtlich lieferbar ab September 2005.

Unverbindliche Preisempfehlung in €

		mit MwSt. ohne MwSt.	Zafira	Edition	Sport	Cosmo	Paket- bestandteil
Panoramadach mit integrierten Staufächern, elektrisch betätigtes Beschattungssystem, inkl. - Dachreling, in Silber (nur in Verb. mit Licht- oder Sichtpaket)	C2K	1.200,- 1.034,48	—	○	○	●	
Entfall Panoramadach und Dachreling	OBB	(-900,-) (-775,86)	—	—	—	○	
Parkpilot , akustisches Warnsignal beim vorwärts und rückwärts Einparken	UD5	525,- 452,59	○	○	○	○	
Quickheat Heizsystem (nicht in Verb. mit Standheizung)	C32	250,- 215,52	○	○	○	○	
Sportsitze , vorn, inkl. - Lendenwirbelstütze, einstellbar, Fahrer - Tasche an Vordersitzrücken	AE4	345,- 297,41	○	○	●	●	
Sitzrückenlehne , Beifahrer, vorklappbar, inkl. - Tische an Vordersitzrücken, klappbar (nicht in Verb. mit Lederausstattung, Sportsitzen oder Sitz-Komfort-Paket 2)	D7J	120,- 103,45	○	○	—	—	
Solar Reflect Windschutzscheibe	A23	160,- 137,93	○	○	○	○	
Standheizung mit Zeitschaltuhr ¹⁾ , inkl. - Fernbedienung mit Rückmeldefunktion (nicht in Verb. mit Quickheat Heizsystem)	K07	1.740,- 1.500,-	○	○	○	○	
Wärmeschutzverglasung Solarprotect®, im Fond, stark getönt, inkl. - Fensterzierleiste, Edelstahl	A14	160,- 137,93	○	○	○	○	
Klappbarer 2. Zündschlüssel (nicht in Verb. mit Open & Start)	ECB	20,- 17,24	—	○	○	○	

● = Serie ○ = Sonderausstattung — = nicht verfügbar

¹⁾ Voraussichtlich lieferbar ab September 2005.

Opel Original Zubehör

Unverbindliche Preisempfehlung in €

	mit MwSt. ohne MwSt.	Zafira	Edition	Sport	Cosmo	Bestell- Schlüssel
Zubehör						
Aufsätze für Original Opel Trägersysteme:						
Fahrradlift-System für 1 Fahrrad, max. erweiterbar für 2 Fahrräder	265,- 228,45	○	○	○	○	6732487
Montagesatz für Fahrradlift-System	27,- 23,28	○	○	○	○	6732489
Fahrradträger für Innenraum zum Einklinken, links oder rechts, maximale Fahrradlänge 1,43 m von Gabel bis Rücklicht	87,- 75,-	○	○	○	○	1732301 / 1732302
Heckfahrradträger zur Montage an der Dachreling	499,- 430,17	○	○	○	○	6732538
Erweiterungssatz für 3. Fahrrad	87,- 75,-	○	○	○	○	6732539
Heckfahrradträger zur Montage auf der Anhängerzugvorrichtung für den Transport von 2 Fahrrädern	404,- 348,28	○	○	○	○	6732529
Erweiterungssatz für 3. Fahrrad	88,- 75,86	○	○	○	○	6732519
Skiträger, ausziehbar	164,- 141,38	○	○	○	○	1732538
Surfboard- und Kajakträger	66,- 56,90	○	○	○	○	6732473
Sportbox, Silber/Schwarz, in Wagenfarbe lackierbar, Länge 2.250 mm, Breite 550 mm, Höhe 380 mm, Fassungsvermögen 310 Liter	211,- 181,90	○	○	○	○	1732855
Premium Sportbox, Schwarz, in Wagenfarbe lackierbar, Länge 2.320 mm, Breite 840 mm, Höhe 405 mm, Fassungsvermögen 558 Liter	448,- 386,21	○	○	○	○	6732470
Travelbox, Silber/Schwarz, in Wagenfarbe lackierbar, Länge 1.390 mm, Breite 905 mm, Höhe 420 mm, Fassungsvermögen 350 Liter	242,- 208,62	○	○	○	○	1732856
Dach-Basisträger (2 Barren), Tragkraft 75 kg						
Für Modelle ohne Dachreling, Aluminium mit C-Nut-Profil	125,- 107,76	○	○	○	○	6732535
Für Modelle mit Dachreling, Aluminium, mit C-Nut-Profil	119,- 102,59	○	○	○	○	6732540
Fußraummatte, Gummi, Anthrazit						
Für 1. Sitzreihe, 2-teilig	25,- 21,55	○	○	○	○	1724058
Für 2. und 3. Sitzreihe, 4-teilig	28,- 24,14	○	○	○	○	1724060
Fußraumteppiche , konturiert, 4-teilig	66,- 56,90	○	○	○	○	1724559
Fußraumteppiche für alle 3 Sitzreihen, Anthrazit, 6-teilig						
Feinrippe	32,- 27,59	○	○	○	○	1724062
Velours Classic	40,- 34,48	○	○	○	○	1724061
Velours de Luxe mit farblichen Einfassungen in Stahlgrau, Anthrazit oder Rot	52,- 44,83	○	○	○	○	1724064/ 065/066

● = Serie ○ = Sonderausstattung — = nicht verfügbar

Unverbindliche Preisempfehlung in €

	mit MwSt. ohne MwSt.	Zafira	Edition	Sport	Cosmo	Bestell- Schlüssel
Kindersitz-System:						
Opel DUO ISOFIX , Kindersitz für Kinder von 9-18 kg, mit fester Ver- bindung von Fahrzeug und Sitz	252,- 217,24	○	○	○	○	1746710
Wie zuvor, jedoch mit Transponder	383,- 330,17	○	○	○	○	1746713
Opel BABY-SAFE Kindersicherheitswiege	125,- 107,76	○	○	○	○	1746712
Opel KID Kindersitzsystem, Kindersitz für Kinder von 15 kg – 36 kg	122,- 105,17	○	○	○	○	1746711
Wie zuvor, jedoch mit Transponder	195,- 168,10	○	○	○	○	1746531
Kühltasche , Inhalt 12 Liter, anschließbar an 12-Volt-Steckdose	140,- 120,69	○	○	○	○	1722167
Multifunktionsbox mit Kühl- und Warmhaltefunktion	178,- 153,45	○	○	○	○	6722248
Sitzrucksack mit abnehmbarem Taschenteil, Anbringung an Rückseite des Vordersitzes	32,- 27,59	○	○	○	○	6722185
Winterkomplettreder:						
4 Stahlräder 6½ J x 15 mit Reifen Pneumant PN 150 Wintec 195/65 R15-91T	396,- 341,38	○	○	○	○	6750540
4 Leichtmetallräder 6½ J x 15 mit Reifen Semperit Sport Grip 195/65 R15-91T, mit Luft- drucksensor	620,- 534,48	○	○	○	○	6750543
4 Leichtmetallräder 6½ J x 15, mit Reifen Pneumant PN 150 Wintec 205/55 R16-91T	556,- 479,31	○	○	○	○	6750544
4 Leichtmetallräder 6½ J x 16 mit Reifen Kleber Krisalp HP 205/55 R16-93T, mit Luftdrucksensor	752,- 648,28	○	○	○	○	6750547
4 Leichtmetallräder 6½ J x 15, mit Reifen Bridgestone LM25 205/55 R16-94V	784,- 675,86	○	○	○	○	6750549

● = Serie ○ = Sonderausstattung — = nicht verfügbar

Die Preisliste enthält lediglich eine Auswahl an Zubehör. Für bestimmte Teile fallen zusätzlich individuelle Einbaukosten an.

Opel Anschlussgarantie

Unverbindliche Preisempfehlung in €

	3. Jahr nach EZ maximal 120.000 km	3. und 4. Jahr nach EZ maximal 150.000 km
Zafira¹⁾	125,- 107,76	265,- 228,45

Weitere Informationen finden Sie auf der Opel Service Seite und im Internet unter "www.opel.de".

¹⁾ Verfügbar ab 1. Juli 2005.

Technische Daten

Der neue Zafira					
Benzin-Motoren		1.6 TWINPORT® ECOTEC®	1.8 ECOTEC®	2.2 DIRECT ECOTEC®	2.0 Turbo ECOTEC®
Schadstoffarm nach		EURO4	EURO4	EURO4	EURO4
Kraftstoff		Super bleifrei	Super bleifrei	Super bleifrei	Super bleifrei
Anzahl der Zylinder		4	4	4	4
Bohrung	in mm	79,0	80,5	86,0	86,0
Hub	in mm	81,5	88,2	94,6	86,0
Hubraum	in cm ³	1598	1796	2198	1998
Max. Leistung	in kW (PS)	77 (105)	103 (140)	110 (150)	147 (200)
	bei min ⁻¹	6000	6300	5600	5400
Max. Drehmoment	in Nm	150	175	215	262
	bei min ⁻¹	3900	3800	4000	4200
Verdichtungsverhältnis		10,5 : 1	10,5 : 1	12,0 : 1	8,8 : 1
Getriebe / Achsübersetzung					
5-Gang, manuell		● / 4,19	● / 3,94	–	–
6-Gang, manuell		–	–	● / 3,83	● / 3,94
4-Stufen-Automatik		–	–	○ / 2,81	–
6-Stufen-Automatik		–	–	–	–
Anhängelast in kg					
Schaltgetriebe / Automatik					
ungebremst		750	750	750	750
gebremst bei 12% Prüfsteigung		1000	1200	1500	1500
gebremst bei 10% Prüfsteigung		–	–	–	1650

Technische Daten

Der neue Zafira				
Diesel-Motoren		1.9 CDTI ECOTEC®	1.9 CDTI ECOTEC®	1.9 CDTI ECOTEC®
Schadstoffarm nach		EURO4	EURO4	EURO4
Kraftstoff		Diesel	Diesel	Diesel
Anzahl der Zylinder		4	4	4
Bohrung	in mm	82,0	82,0	82,0
Hub	in mm	90,4	90,4	90,4
Hubraum	in cm ³	1910	1910	1910
Max. Leistung	in kW (PS)	74 (100)	88 (120)	110 (150)
	bei min ⁻¹	3500	3500	4000
Max. Drehmoment	in Nm	260	280	320
	bei min ⁻¹	1700 – 2500	2000 – 2750	2000 – 2750
Verdichtungsverhältnis		18,0 : 1	18,0 : 1	17,5 : 1
Getriebe / Achsübersetzung				
5-Gang, manuell		–	–	–
6-Gang, manuell		● / 3,65	● / 3,65	● / 3,83
4-Stufen-Automatik		–	–	–
6-Stufen-Automatik		–	○ / 3,08	○ / 2,77
Anhängelast in kg				
Schaltgetriebe / Automatik				
ungebremst		750	750	750
gebremst bei 12% Prüfsteigung		1200	1300 / 1400	1500
gebremst bei 10% Prüfsteigung		1400	1400	1650

Alle Werte beziehen sich auf das EU-Basismodell mit serienmäßiger Ausstattung. Die Verbrauchsermittlung nach Richtlinie 1999/100/EG berücksichtigt das in Übereinstimmung mit dieser Vorschrift festgelegte Fahrzeugleergewicht. Zusätzliche Ausstattungen können zu geringfügig höheren als den angegebenen Verbrauchs- sowie CO₂ -Werten führen. Sie können außerdem das Leergewicht und in manchen Fällen auch die zulässigen Achslasten sowie das zulässige Gesamtgewicht erhöhen bzw. die zulässige Anhängelast reduzieren. Folglich können sie die Höchstgeschwindigkeit vermindern und die Beschleunigungszeit erhöhen. Die angegebenen Fahrleistungen sind erreichbar bei Leergewicht (ohne Fahrer) plus 200 kg Zuladung.

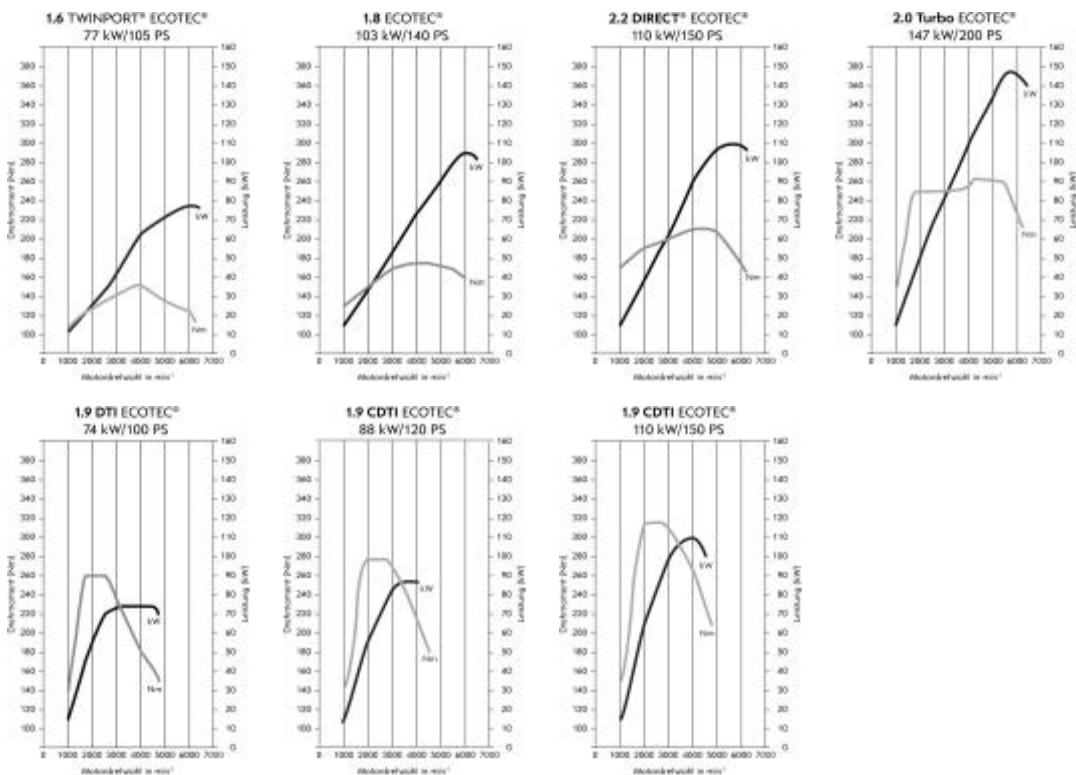
Motoren

Fahrleistungen

Kraftstoffverbrauch in Litern nach 1999/100/EG

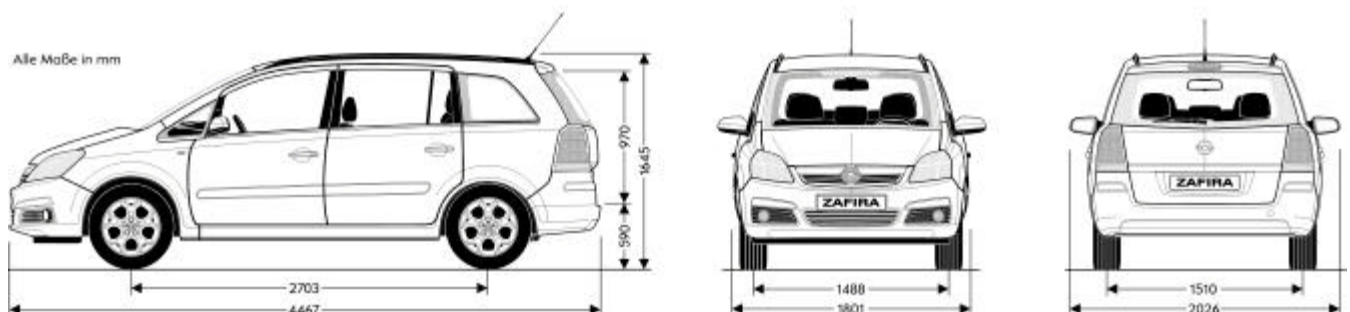
	Höchstgeschwindigkeit in km/h	Beschleunigung von 0 – 100 km/h in Sekunden	Innerstädtisch	Außerstädtisch	Gesamt	CO ₂ -Emission in g/km
5-Gang						
1.6	176	14,3	9,2 - 9,4	5,9 - 6,1	7,1 - 7,3	170 - 175
1.8	197	11,5	10,1 - 10,3	6,2 - 6,4	7,6 - 7,8	182 - 187
6-Gang						
2.2 DIRECT	200	10,6	11,3	6,4	8,2	197
2.0 Turbo	225	9,0	13,3	7,3	9,5	228
1.9 CDTI [74 kW]	174	14,1	7,7	5,2	6,1	165
1.9 CDTI [88 kW]	186	12,2	7,7	5,2	6,1	165
1.9 CDTI [110 kW]	202	10,4	7,8	5,3	6,2	167
4-Stufen-Automatik						
2.2 DIRECT	190	11,6	11,6	6,7	8,5	204
6-Stufen-Automatik						
1.9 CDTI [88 kW]	182	12,5	9,8	5,7	7,2	194
1.9 CDTI [110 kW]	198	10,7	9,8	5,7	7,2	194

Alle Werte beziehen sich auf das EU-Basismodell mit serienmäßiger Ausstattung. Die Verbrauchermessung nach Richtlinie 1999/100/EG berücksichtigt das in Übereinstimmung mit dieser Vorschrift festgelegte Fahrzeugleergewicht. Zusätzliche Ausstattungen können zu geringfügig höheren als den angegebenen Verbrauchs- sowie CO₂ -Werten führen. Sie können außerdem das Leergewicht und in manchen Fällen auch die zulässigen Achslasten sowie das zulässige Gesamtgewicht erhöhen bzw. die zulässige Anhängelast reduzieren. Folglich können sie die Höchstgeschwindigkeit vermindern und die Beschleunigungszeit erhöhen. Die angegebenen Fahrleistungen sind erreichbar bei Leergewicht (ohne Fahrer) plus 200 kg Zuladung.



Maße und Gewichte

Wagenabmessungen in mm	
Länge	4467
Breite mit aus-/ eingeklappten Außenspiegeln	2026 / 1801
Höhe (bei Leergewicht) exkl. / inkl. Dachreling	1635 / 1645
Höhe (bei Leergewicht) in Verb. mit Panoramadach	1670
Radstand	2703
Spurweite, vorn	1488
Spurweite, hinten	1510
Wendekreis in m	
Wand zu Wand	11,50
Bordstein zu Bordstein	11,10
Gepäckraumabmessungen in mm	
Länge am Boden bis Rücksitzlehne 2./ 3.Sitzreihe	1088 / 405
Länge am Boden bis Vordersitzrückenlehne	1809
Breite am Radeinbau	1071
Breite maximal	1114
Höhe der Ladekante	590
Öffnungshöhe	893
Gepäckrauminhalt in l nach ECIE-Messmethode	
Nur Gepäckraum (7-Sitzer)	140
Bei versenkter 3. Sitzreihe (5-Sitzer)	645
Bei umgeklappten Rücksitzen bis unters Dach (2-Sitzer)	1820
Gewichte und Achslasten in kg	
Leergewicht inkl. Fahrer (nach 70/156/EWG)	1505
Zulässiges Gesamtgewicht	2075
Zuladung	570
Zulässige Achslast, vorn	975
Zulässige Achslast, hinten	1115
Zulässige Dachlast ¹⁾	75



¹⁾ Unter Berücksichtigung des zulässigen Gesamtgewichts. Aus Sicherheitsgründen wird empfohlen mit Dachlast nicht schneller als 120 km/h zu fahren.

Opel Service

Opel erfüllt zusätzlich zu den strengen haus-eigenen Qualitätsmaßstäben auch die Richt-linien der internationalen Norm ISO 9001 in Design, Entwicklung, Produktion und Service. Doch Qualität heißt bei Opel weit mehr als die Produktion und Lieferung technisch erstklassi-ger Fahrzeuge. Mit umfassenden Servicelei-stungen rund um jeden Opel garantieren wir unseren Kundinnen und Kunden auch nach der Lieferung unseren hohen Qualitätsstandard.

Europaweiter Kundenservice.

In ganz Europa stehen über 6.000 Opel-Servicebetriebe bereit, um Sie individuell, fach- und termingerecht zu betreuen. Zu dem guten Service gehört auch, dass Ihnen bis ins Detail erklärt wird, was warum instand gesetzt und wie es in Rechnung gestellt wurde.

Opel Mobilservice.

Der kostenlose Mobilservice für alle Opel Neu-fahrzeuge in den ersten beiden Jahren ab Erst-zulassungsdatum oder ab Lieferung durch den Vertragshändler. Wo immer Sie unterwegs sind, der Opel Mobilservice hilft Ihnen weiter. In über 30 europäischen Ländern - rund um die Uhr. Mit starken Leistungen wie Pannenhilfe, Abschleppdienst, Mietwagenservice, Hotel-unterbringung oder Organisation Ihrer Weiter-reise per Bahn oder Flugzeug. Der Opel Mobil-service gilt bis zur Fälligkeit Ihrer Inspektion gemäß dem Serviceplan und kann jeweils mit der Inspektion für längstens 1 Jahr verlängert werden. Zu den Bedingungen fragen Sie bitte Ihre teilnehmenden Opel Partner. Auch ältere Fahrzeuge können, sofern sie den Bestimmun-gen entsprechen, mit einem Inspektionservice in das Opel Mobilservice-Programm einsteigen. Falls Sie mehr über den Opel Mobilservice wis-sen möchten, Ihr Opel Partner informiert Sie gern.

Finanzierungsangebote.

Die GMAC Bank GmbH bietet Ihnen auf Basis interessanter Finanzierungsangebote Ihre Finanzierung nach Maß. Mit SmartBuy ge-nießen Sie von Anfang an ein Höchstmaß an Flexibilität und behalten Sie Ihren finanziellen Spielraum. Fragen Sie Ihren Opel Partner.

Leasingangebote.

SmartLease ist der flexibelste Weg zum Fahr-zeug Ihrer Wahl. Ihre Bedürfnisse haben Prio-rität: Sonderzahlung, monatliche Raten, Ver-tragslaufzeit und Kilometerleistung lassen sich individuell vereinbaren und damit optimal auf Ihre Wünsche zuschneiden. Denn Sie wissen am besten, wie Sie Ihr Auto nutzen wollen.

Versicherungsservice.

Wir empfehlen Ihnen den Opel Händler-Ver-sicherungsdienst für alle Versicherungen rund um das Auto (Haftpflicht-, Voll- und Teilkasko-, Insassenunfall-, Rechtsschutz-, Mobilitäts- und Garantievversicherungen). Für den Fall der Fälle haben Sie dann nur einen Ansprechpartner. Er regelt für Sie alles schnell und bequem. Damit Sie rund um die Uhr sorglos fahren können. Im In- und Ausland. Fragen Sie Ihren Opel Partner.

Opel rent Mietwagenservice.

Opel rent erhält Ihre Mobilität, wenn Ihr Fahr-zeug, bedingt durch einen Werkstattaufent-halt, einmal ausfallen sollte. Ebenso können Sie zu günstigen Mietpreisen Ihren Wunsch Opel in Ruhe testen. Fragen Sie Ihren Opel Partner.

Fuhrparkmanagement.

Master Lease bietet Ihnen die komplette Fuhrparkverwaltung aus einer Hand. Mit einem Leistungspaket, das maßgeschneidert nach den Bedürfnissen Ihres Unternehmens zusammengestellt wird. Fragen Sie Ihren Opel Partner.

Neuwagengarantie.

Diese Garantie gilt für alle Opel Pkw für 24 Monate ab Erstzulassungsdatum bzw. Lieferung durch den Vertragshändler, je nachdem, welches Datum früher liegt - ohne Kilometerbegrenzung.

Opel Anschlussgarantie.

Die Opel Anschlussgarantie kann innerhalb von 24 Monaten nach Kauf eines Neuwagens erworben werden. Dabei darf die Laufleistung von 40.000 km nicht überschritten werden. Die Opel Anschlussgarantie umfasst die wichtigs-ten Baugruppen gemäß den näheren Garan-tiebedingungen der CG Car-Garantie Versi-cherungs-AG und beginnt am ersten Tag des dritten Jahres ab Erstzulassung. Weitere Infos finden Sie unter www.opel.de

12 Jahre Garantie gegen Durchrostung.

Opel gibt Ihnen die sichere Langzeitgarantie gegen Durchrostung. Voraussetzung: Sie lassen Ihren Wagen gemäß Inspektionscheck-heft warten und alle nötigen Inspektionen durchführen.

3 Jahre Garantie für Opel Starterbatterie.

Mit der 3-Jahres-Garantie für jede später ein-gebaute Opel Original Batterie gibt es auch im dicksten Winter keine Probleme mehr.

Teile- und Zubehörservice.

Alles, was Ihren Opel noch praktischer, komfortabler oder auch individueller macht, gibt es im Opel Shop bei Ihrem Opel Partner. Fragen Sie ihn, er berät Sie gern.

Opel in den neuen Medien.

Auch im Internet können Sie sich unter www.opel.de Ihr individuelles Fahrzeug mit dem Konfigurator zusammenstellen. Sie finden dort aktuelle Informationen zu Modellen, Vari-anten, Preisen, Recycling und Serviceleistungen der Adam Opel AG.

Recycling.

Informationen über die recyclinggerechte Kon-struktion, über Altfahrzeug-Rücknahmestellen und das Recycling von Altfahrzeugen finden Sie im Internet unter www.opel.de

Leasing

GMAC Leasing GmbH

Zweifellos ist SmartLease der flexibelste Weg zum Fahrzeug Ihrer Wahl – gleichzeitig bewahren Sie Ihre finanzielle Unabhängigkeit.

Wie SmartLease funktioniert:

Mit SmartLease zahlen Sie nur für die tatsächliche Nutzung.

Sie leisten eine Leasingsonderzahlung und regelmäßige monatliche Leasingraten. Und wenn Sie Lust haben, auf ein neueres Modell oder ein ganz anderes Auto umzusteigen, geben Sie Ihr Fahrzeug – wie vertraglich vereinbart - am Ende der Laufzeit an Ihren GMAC Partner zurück und leasen Ihr nächstes Wunschauto.

SmartLease ist ein Angebot der GMAC Leasing GmbH.
www.gmacbank.de

Fahrzeug: _____
Fahrzeugpreis _____ €
Leasingsonderzahlung _____ €
mtl. SmartLease-Rate _____ €
Laufzeit _____ Monate _____ Km pro Jahr
Nutzungsart des Leasingfahrzeuges:
 starke Abnutzung
 normale Abnutzung
 geringe Abnutzung
(pflegliche Behandlung wie eigenes Fahrzeug)

Finanzierung

GMAC Bank GmbH

Wenn Sie der Meinung sind, Sie können sich das Auto Ihrer Wahl ohne Beeinträchtigung Ihres Lebensstils nicht leisten, ist SmartBuy genau das Richtige für Sie! Genießen Sie niedrige Monatsraten und Zahlungsbedingungen, die Ihrem Lebensstil entsprechen.

Wie SmartBuy funktioniert:

Bei traditionellen Finanzierungen beruht Ihre monatliche Zahlung auf dem gesamten Kaufpreis des Fahrzeuges. Dadurch entstehen höhere monatliche Raten. SmartBuy berücksichtigt den zukünftigen Wert des Fahrzeuges - somit sind Ihre monatlichen Zahlungen niedriger.

Nun wählen Sie nur das gewünschte Modell und entscheiden über die Höhe einer Anzahlung. Wir berechnen für Sie die niedrigen Monatsraten sowie Ihre Schlussrate. Danach zahlen Sie einfach jeden Monat die niedrigen Raten – bis zum Ablauf des Vertrages.

Nach Vertragsende stehen Ihnen 3 Wahlmöglichkeiten offen:

1. Anschlussfinanzierung
Sie finanzieren die Schlussrate zu günstigen Konditionen und behalten Ihr Fahrzeug vorbehaltlich einer entsprechenden Einigung.
2. Übernahme des Fahrzeuges
Sie bezahlen die komplette Schlussrate und das Fahrzeug gehört Ihnen.
3. Fahrzeugrückgabe
Sie geben Ihr Fahrzeug am Schluss der Vertragslaufzeit wie vereinbart an Ihren GMAC Partner zurück, mit dem Sie diese Option vereinbart haben und können sofort einen neuen SmartBuy-Vertrag abschließen.*

* Rückgabe an Ihren GMAC Partner gemäß den mit ihm vereinbarten Modalitäten.

SmartBuy ist ein Angebot der GMAC Bank GmbH.
www.gmacbank.de

Fahrzeug: _____
Fahrzeugpreis _____ €
Anzahlung _____ €
Restschuldersicherung _____ €
_____ x mtl. SmartBuy-Raten _____ €
Laufzeit _____ Monate
Schlussrate _____ €
Effektiver Jahreszins _____ %
_____ Km pro Jahr

Versicherung

Opel Händler Versicherungsdienst

Über den OVD erhalten Sie alle Versicherungen rund ums Auto.

Von der obligatorischen Kfz-Haftpflichtversicherung bis zum Ausland Schadensschutz ermittelt Ihr Opel Partner den optimalen Versicherungsschutz für Sie und Ihr Fahrzeug

Und wenn Sie Ihre Versicherung brauchen, steht Ihr freundlicher Opel Partner ebenfalls mit Rat und Tat zur Verfügung.

Der von Ihnen gewünschte Deckungsumfang:

- Kfz-Haftpflichtversicherung mit 50 Mio. € Deckung inkl. OVD Plus (Schutzbrief)
 Vollkasko mit _____ € Selbstbeteiligung
 Teilkasko mit _____ € Selbstbeteiligung
 FahrerUnfallPlus
 Rechtsschutzversicherung
 Ausland Schadenschutz kostet bei 1/_____ Zahlungsweise _____ €

(inklusive Versicherungssteuer und unter Berücksichtigung Ihrer individuellen Daten wie z.B. Schadenfreiheitsrabatt)

Alle Angebote sind freibleibend und beziehen sich auf das Fahrzeug in der vorseitig genannten Ausstattung.

Opel. Frisches Denken für bessere Autos.



Alle Preisangaben sind unverbindliche Preisempfehlungen ab Werk, mit und ohne Mehrwertsteuer. Die unverbindlichen Preisempfehlungen für Sonderausstattungen gelten nur bei werkseitigem Einbau bzw. werkseitiger Lieferung.

Der Inhalt entspricht dem Stand bei Drucklegung (05/05). Wir behalten uns Änderungen von Konstruktion und Ausstattung vor. Außerhalb der Bundesrepublik Deutschland können Angebot, Technik und Ausstattung unserer Fahrzeuge abweichen. Bitte informieren Sie sich über die genaue Ausstattung unserer Fahrzeuge bei Ihrem Opel Partner.

150/1 Best.-Nr.: 01/06037/0502 Auf umweltfreundlichem, chlorfreiem Papier gedruckt. ADAM OPEL AG, Rüsselsheim