

OPEL Antara

Preise, Ausstattungen & technische Daten

28. November 2011

Antara				Selection	Design Edition	Cosmo
	Motor	CO ₂ -Emission in g/km kombiniert	Getriebe	mit MwSt. ohne MwSt.	mit MwSt. ohne MwSt.	mit MwSt. ohne MwSt.
Benzin	2.4 123 kW (167 PS)	206	6-Gang	27.280,- 22.924,37	28.920,- 24.302,52	-
		213	6-Gang 4x4 Allradantrieb	-	30.920,- 25.983,19	33.510,- 28.159,66
		219	6-Stufen-Automatik 4x4 Allradantrieb	-	32.770,- 27.537,82	35.360,- 29.714,29
Diesel mit DPF	2.2 CDTI 120 kW (163 PS)	167	6-Gang	29.190,- 24.529,41	30.830,- 25.907,56	-
		175	6-Gang 4x4 Allradantrieb	-	32.830,- 27.588,24	35.420,- 29.764,71
		199	6-Stufen-Automatik	-	32.680,- 27.462,18	-
		205	6-Stufen-Automatik 4x4 Allradantrieb	-	34.680,- 29.142,86	37.270,- 31.319,33
	2.2 CDTI 135 kW (184 PS)	175	6-Gang 4x4 Allradantrieb	-	33.610,- 28.243,70	36.200,- 30.420,17
		205	6-Stufen-Automatik 4x4 Allradantrieb	-	-	38.050,- 31.974,79

Allgemeine Serienausstattung

Sicherheit

Antiblockiersystem (ABS) mit Kurvenbremskontrolle (CBC) und hydraulischem Bremsassistent

Automatische Aktivierung des Warnblinkers und Entriegelung der Türen nach Auslösung von Airbag oder Gurtstraffer

Airbagsystem, inkl.

- Frontairbags (mehrstufig) und Seitenairbags, Fahrer und Beifahrer
- Kopfairbags, vorn und hinten außen
- Beifahrerairbag deaktivierbar

Berg-Abfahr- und Anfahr-Assistent

Dreipunktsicherheitsgurte auf allen Plätzen

Elektrische Parkbremse

Elektronisches Stabilitätsprogramm (ESP®)

Frontantrieb

Gurtkraftbegrenzer und pyrotechnische doppelte **Gurtschlossstraffer**, vorn sowie **Gurtwarner**, vorn

Kindersicherung in den hinteren Türen, manuell

Kopfstützen, vorn und **3 Kopfstützen** hinten, höheneinstellbar

Nebelscheinwerfer

Seitenaufprallschutz

Scheibenbremsen, vorn und hinten

Sicherheitslenksäule, höhen- und längseinstellbar

Tagfahrlicht

Traktionskontrolle mit Motor- und Bremsengriff (TC^{Plus})

Vorrüstung für Kindersitzbefestigungs-System ISOFIX, hinten außen

Vorrüstung Sicherheitsnetzbefestigung

Vorrüstung für FlexOrganizer Schienen-System im Kofferraum

Infotainment

Stereo-CD-Radio **CD 30 MP3**, inkl. Lenkradfernbedienung und Bord Info Display

Komfort & sonstige Ausstattung

Ablagefächer:

- Mittelkonsole mit Armlehne, vorn
- Mittelarmlehne hinten mit Ablagefach
- Getränkehalter, vorn und hinten
- Handschuhfach, beleuchtet
- Staufach im Kofferraum
- Türtaschen, vorn
- Brillenhalter
- Ablagefach unter dem Beifahrersitz
- Taschen am Vordersitzrücken, Fahrer und Beifahrer

Außenspiegel, elektrisch einstell- und beheizbar, manuell anklappbar, Gehäuse in Wagenfarbe

Batterieentladeschutz

Dachreling, Silber

Dieselpartikelfilter (DPF), wartungsfrei (für alle Dieselmotoren)

Doppeltonhorn

Drehzahlmesser

Fensterheber, elektrisch, vorn und hinten, mit Tippfunktion und Einklemmschutz

Fensterzierleisten und **Türinnengriffe**, verchromt

Halogen-Frontscheinwerfer mit Leuchtweitenregulierung

Innen- und Leseleuchten, vorn und hinten

Klimaanlage

Karosserie, doppelseitige Verzinkung aller korrosionsgefährdeten Teile

Laderaumabdeckung

Make-up-Spiegel in beiden Sonnenblenden

Niveauregulierung (für alle Dieselmotoren)

Reifen-Reparatur-Set

Allgemeine Serienausstattung

Quickheat Schnellheizsystem (für alle Dieselmotoren)	Service-Intervall-Anzeige
Raucher-Ausstattung (Aschenbecher portabel und Zigarettenanzünder, vorn)	Steckdose , 12 Volt, in der Mittelkonsole, vorn, hinten sowie im Gepäckraum
Sitze: <ul style="list-style-type: none">- Lendenwirbelstütze und SitzhöhenEinstellung, Fahrer- Komfortsitze, Fahrer und Beifahrer- Rücksitzlehne, 60:40 geteilt, umklappbar, neigungseinstellbar	Umgebungsbeleuchtung
	Vorrüstung Anhängerkabelsatz
	Zentralverriegelung , inkl. Funkfernbedienung und Innenschaltern

Modellbezogene Serienausstattung		
Selection	Design Edition	Cosmo
		Geschwindigkeitsregler
		Türeinstiegsleisten, verchromt
		Parkpilot, Einparkhilfe vorn und hinten
		Make-up-Spiegel in beiden Sonnenblenden, beleuchtet
		Windschutzscheibe mit Wärmeschutzverglasung
		Bordcomputer
		Regensensor
		Allradantrieb
	Wärmeschutzverglasung, im Fond, stark getönt	Wärmeschutzverglasung, im Fond, stark getönt
	Anhängerstabilitätsprogramm	Anhängerstabilitätsprogramm
	Automatisches Abblendlicht	Automatisches Abblendlicht
	Sitzheizung, vorn	Sitzheizung, vorn
3 Speichen Lenkrad	3 Speichen Lederlenkrad und Lederschaltknäuf	3 Speichen Lederlenkrad und Lederschaltknäuf
Klimaanlage	Klimatisierungsautomatik	Klimatisierungsautomatik
Auspuffendrohr, einfach, sichtbar	Auspuffendrohr, einfach, sichtbar	Auspuffendrohr, einfach, sichtbar, verchromt
Türaußengriffe, in Wagenfarbe	Türaußengriffe, in Wagenfarbe	Türaußengriffe, verchromt
Dekor, Graphitmetallic	Dekor, Edelholzoptik (bei Polster, Beige), bzw. Graphitmetallic (bei Polster, Schwarz)	Dekor, Atari (bei Leder, Anthrazit und Hellgrau) bzw. Edelholzoptik (bei Leder, Sattelbraun)
Polster Stoff	Polster Stoff/Morrocana	Polster Leder
4 Leichtmetallräder 7 J x 17 mit Reifen 235/65 R17	4 Leichtmetallräder 7 J x 17 mit Reifen 235/65 R17	4 Leichtmetallräder 7 J x 18 mit Reifen 235/55 R18

Sonderausstattung		Selection	Design Edition	Cosmo
Ausstattungs Pakete		mit MwSt. ohne MwSt.		
Design Edition-Paket - 4 Leichtmetallräder 7 J x 18 im 5-V-Speichen-Design mit Reifen 235/55 R18 - Bordcomputer - Parkpilot, Einparkhilfe vorn und hinten - Geschwindigkeitsregler - Graphic Info Display	oBZ	—	1.200,— 1.008,40	—
Cosmo-Paket - Xenon-Scheinwerfer mit Scheinwerfer-Reinigungsanlage - Reifendruck-Kontrollsystem - Graphic Info Display - Außenspiegel, elektrisch einstell-, beheiz- und anklappbar, Innenpiegel automatisch abblendend - Beifahrersitz, umklappbar - 4 Leichtmetallräder 7 J x 19 im 5-Doppelspeichen-Design mit Reifen 235/50 R19	oIV	—	—	1.990,— 1.672,27
Innovationen		mit MwSt. ohne MwSt.		
Flex-Fix® Fahrradträgersystem im Stoßfänger integriert (nicht in Verb. mit Anhängerzugvorrichtung, ein zweites Nummernschild wird benötigt)	XZRV	650,— 546,22	650,— 546,22	650,— 546,22
Sicherheit		mit MwSt. ohne MwSt.		
Ladungssicherungsnetz für Gepäckraumboden	AWW	30,— 25,21	30,— 25,21	30,— 25,21
Xenon-Scheinwerfer mit Scheinwerfer-Reinigungsanlage	T4F	—	875,— 735,29	—
Fahrwerk & Räder		mit MwSt. ohne MwSt.		
4 Leichtmetallräder 7 J x 18 im 5-V-Speichen-Design mit Reifen 235/55 R18	PYB	—	900,— 756,30	S
4 Leichtmetallräder 7 J x 19 im 5-Doppelspeichen-Design mit Reifen 235/50 R19	RBH	—	1.500,— 1.260,50	—

— = nicht verfügbar S = Serie ■ = Unverbindliche Preisempfehlung

Sonderausstattung		Selection	Design Edition	Cosmo
16" Notlauftrad mit Wagenheber und Radmutternschlüssel	QQ6	60,- 50,42	60,- 50,42	60,- 50,42
Infotainment		mit MwSt. ohne MwSt.		
Infotainment-Systeme allgemein: 4 x 20 Watt, 7 Lautsprecher, Dachantenne, Bord Info Display (BID), geschwindigkeitsabhängige Lautstärke- und Bassregelung, UKW/MW, Autostore, RDS-EON, Fernbedienung am Lenkrad, Stereo-Eingang für externe Audiogeräte (Aux-In, Klinkenstecker 3,5 mm)				
TOUCH & CONNECT Europa Navi - Touchscreen Navigationssystem, - Farbdisplay 5" - Mobiltelefon-Vorbereitung, inkl. Bluetooth™-Schnittstelle und Freisprecheinrichtung - Navigation: SD-Card-gestütztes Navigationssystem mit Kartendarstellung in 2D und 3D, Straßenkarte für 28 europäische Länder, GPS-Modul, dynamische Routenführung über Karten- und Pfeildarstellung und Ansage - CD Laufwerk MP3/WMA-tauglich - USB-Schnittstelle - 2 x 6 Senderspeicher, Doppeltuner (nicht in Verb. mit Mobiltelefon-Vorbereitung)	UFZ	—	790,- 663,87	790,- 663,87
Mobiltelefon-Vorbereitung¹⁾, inkl. - Bluetooth™-Schnittstelle - Sprachsteuerung - Freisprecheinrichtung - Ladefunktion und GSM Fahrzeugantenne - Nutzung der Lenkradfernbedienung möglich - Ausgabe des Telefonbuchs und Rufliste über zentrales Fahrzeugdisplay möglich - Graphic Info Display (Entfall Getränkehalter; für die Nutzung der Ladefunktion und GSM Außenantenne ist eine telefonspezifische Halterung erforderlich [siehe Zubehör])	UPF	—	435,- 365,55	435,- 365,55

- = nicht verfügbar S = Serie = Unverbindliche Preisempfehlung

¹⁾ Zertifiziert nach Bluetooth-Standard (Handsfree Profile 1.5) und kompatibel mit einer Vielzahl bluetooth-fähiger Mobiltelefone. Aufgrund der technischen Vielfalt erhältlicher Mobiltelefone kann die Kompatibilität mit allen Modellen jedoch nicht gewährleistet werden. Eine aktuelle Übersicht kompatibler Telefonmodelle erhalten Sie unter www.opel.de sowie bei Ihrem Opel-Partner.

Sonderausstattung		Selection	Design Edition	Cosmo
Komfort & sonstige Ausstattung		mit MwSt. ohne MwSt.		
Anhängerzugvorrichtung , abnehmbar (nicht in Verb. mit Flex-Fix® Fahrradträgersystem)	XZRX	800,- 672,27	800,- 672,27	800,- 672,27
Basisträger , Aluminium	XZRY	150,- 126,05	150,- 126,05	150,- 126,05
Fußmatten , Gummi und Laderaummatte	XZXA	150,- 126,05	150,- 126,05	150,- 126,05
Fußmatten , Velours und Laderaummatte	XZRZ	160,- 134,45	160,- 134,45	160,- 134,45
Lackierung , Zweischicht-Metallic oder Perleffekt		570,- 478,99	570,- 478,99	570,- 478,99
Lederausstattung , Schwarz, Sattelbraun oder Hellgrau, inkl. - Sitzkontaktflächen in Leder	TAFH/ TAFK/ TAFI	—	980,- 823,53	S
Schiebe-/Ausstelldach , transparent, elektrisch betätigt	CF5	—	870,- 731,09	870,- 731,09
Sitzeinstellung , elektrisch, Fahrer	AH5	—	—	360,- 302,52

- = nicht verfügbar S = Serie □ = Unverbindliche Preisempfehlung

Zubehör		Selection	Design Edition	Cosmo
	Bestell- schlüssel	mit MwSt. ohne MwSt.		
Aufsätze für Original Opel Trägersysteme:				
Thule Skiträger „Xtender“	1732146	169,- 142,02	169,- 142,02	169,- 142,02
Thule Skiträger "Deluxe 740"	1732143	99,- 83,19	99,- 83,19	99,- 83,19
Basisträger, Aluminium (2 Barren), Tragkraft 100 kg	1732240	169,- 142,02	169,- 142,02	169,- 142,02
Flex-Fix® Trägersystem:				
Transportbox, Kunststoff Schwarz, in Wagenfarbe lackierbar, Länge 400 mm, Breite 900 mm, Höhe 450 mm, Fassungsvermögen 160 Liter, Zuladung bis 25 kg	1732929	299,- 251,26	299,- 251,26	299,- 251,26
Gepäckträger, Stahl, verzinkt, mit Verzurrösen, Länge 450 mm, Breite 800 mm, Zuladung bis 28 kg	1732928	229,- 192,44	229,- 192,44	229,- 192,44
Kindersicherheit:				
Opel BABY-SAFE mit ISOFIX-Vorrichtung für Neugeborene und Babys bis zu einem Gewicht von 13 kg	1746532	165,- 138,66	165,- 138,66	165,- 138,66
Opel DUO ISOFIX mit oberen Befestigungspunkt für Kinder mit einem Gewicht von 9–18 kg	1746008	379,- 318,49	379,- 318,49	379,- 318,49
Opel KID Kindersitzsystem, für Kinder mit einem Gewicht von 15–36 kg	1746536	161,- 135,29	161,- 135,29	161,- 135,29
Fußraummatte, Gummi, Anthrazit	1791454	109,- 91,60	109,- 91,60	109,- 91,60
Fußraumteppiche, Velours, Schwarz, mit Schriftzug „Antara“	1723684	129,- 108,40	129,- 108,40	129,- 108,40
Sonnenblenden, maßgeschneidert für Seitenfenster	1732570	98,50 82,77	98,50 82,77	98,50 82,77
Sonnenblenden, maßgeschneidert für Heckscheibe	1732551	125,- 105,04	125,- 105,04	125,- 105,04

- = nicht verfügbar ■ = Unverbindliche Preisempfehlung

Zubehör		Selection	Design Edition	Cosmo
Telefonspezifische Halter für werkseitige Mobiltelefonvorbereitung, passend für bestimmte Handys der Marken Nokia, Siemens, Motorola und Sony Ericsson	ab €	130,- 109,24	130,- 109,24	130,- 109,24
Winterkomplettträger:				
4 Stahlräder 6½ J x 16 mit Reifen Continental 215/70 R16 100T	6750620	976,- 820,17	976,- 820,17	976,- 820,17
4 Radabdeckungen für Stahlrad 6½ J x 16	4806755	130,- 109,24	130,- 109,24	130,- 109,24
4 Leichtmetallräder 7 J x 17 mit Reifen Pirelli 235/65 R17 108H (nicht für den Betrieb mit Schneeketten zugelassen)	6750582	1.580,- 1.327,73	1.580,- 1.327,73	1.580,- 1.327,73
Schneekette, Thule Premium K-Summit XL für Reifengröße 215/70 R16	1791028	409,40 344,03	409,40 344,03	409,40 344,03

- = nicht verfügbar = Unverbindliche Preisempfehlung

Die Preisliste enthält lediglich eine Auswahl an Zubehör. Für bestimmte Teile fallen zusätzlich individuelle Einbaukosten an. Mehr Zubehör finden Sie auf www.opel.de oder bei Ihrem Opel Service Partner.

Opel Flex Garantie	Laufzeit 12 Monate / 120.000 km Gesamtleistung	Laufzeit 24 Monate / 150.000 km Gesamtleistung	Laufzeit 36 Monate / 150.000 km Gesamtleistung	Laufzeit 48 Monate / 150.000 km Gesamtleistung
	mit MwSt. ohne MwSt.			
Abschluss bis Erstzulassung (für Schnellentschlossene)	279,- 234,45	695,- 584,03	939,- 789,08	1.199,- 1.007,56
Fahrzeuge bis 24 Monate nach Erstzulassung¹⁾	312,- 262,18	787,- 661,34	1.060,- 890,76	1.352,- 1.136,13

Ein Angebot gemäß den näheren Bedingungen der CG Car-Garantie Versicherungs-AG. Weitere Informationen finden Sie auf der Opel Service Seite und im Internet unter "www.opel.de".

¹⁾ Bis maximal 40.000 km Gesamtleistung zum Zeitpunkt der Garantievergabe.

Die Opel Anschlussgarantie für Großkunden mit Lieferabkommen!

Die volle Kosten- und Planungssicherheit im Fuhrparkmanagement – mit der **Opel Anschlussgarantie für Groß- und Gewerbekunden**.

Verlängern Sie einfach den zweijährigen Garantieschutz für Ihr neues Opel Flottenmodell **wahlweise für das dritte bzw. das dritte und vierte Jahr**. Damit entfällt das Ausgabenrisiko für Material- und Lohnkosten bei garantiebedingten Reparaturfällen.

Und weil Sie am besten wissen, wie viele Kilometer Ihre Flottenfahrzeuge im Jahr zurücklegen, können Sie auch noch aus **vier Laufleistungs-Varianten** wählen. Somit ist auch **Variabilität garantiert** – und Sie können sicher sein, dass dieses attraktive Servicepaket perfekt zu Ihrem Fuhrparkprofil passt.

Als weiteres Plus profitieren Sie von **steigenden Wiederverkaufswerten**, denn die Anschlussgarantie ist nicht halter-, sondern fahrzeuggebunden. Weitere Informationen erhalten Sie bei Ihrem Opel-Partner.

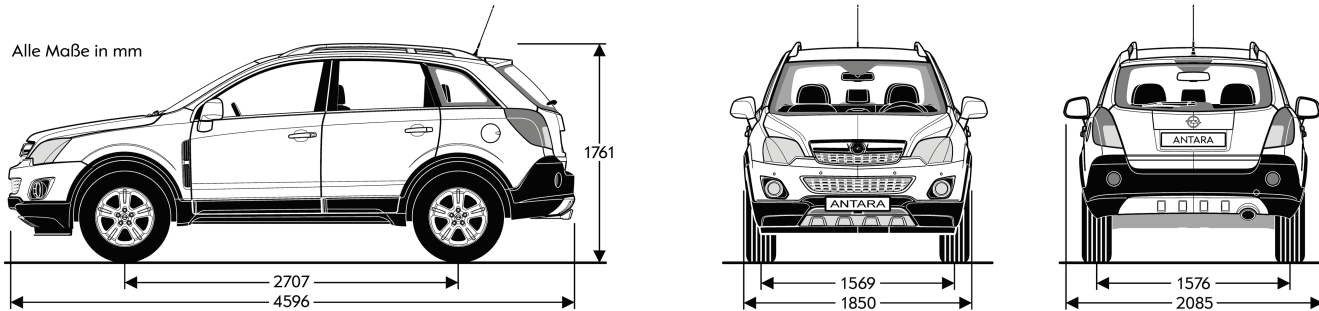
Mehr Auto. Mehr Garantie. Mehr Sicherheit.

Maße und Gewichte	
Wagenabmessungen in mm	
Länge	4596
Breite mit ein-/ ausgeklappten Spiegel	1850 / 2085
Höhe (bei Leergewicht) mit / ohne Dachreling	1761 / 1717
Radstand	2707
Spurweite, vorn	1569
Spurweite, hinten	1576
Wendekreis in m	
Wand zu Wand	12,25
Bordstein zu Bordstein	11,87
Gepäckraumabmessungen in mm	
Länge am Boden bis Rücksitzlehne	928
Länge am Boden bei vorgeklappter Rücksitzlehne	1740
Länge am Boden bei umgeklapptem Rück- und Beifahrersitz	2635
Breite am Radeinbau	968
Breite maximal	1320
Höhe der Ladekante	796
Öffnungshöhe	1855
Öffnungsbreite in Höhe Gürtellinie	1111
Gepäckrauminhalt in l nach ISO 3832	
Laderaumvolumen hinter letzter Sitzreihe, ohne Gepäckraumabdeckung	420
Bei vorgeklappter Rücksitzlehne bis Oberkante Vordersitzrückenlehne	865
Bei vorgeklappter Rücksitzlehne bis unters Dach	1420

Maße und Gewichte

Gewichte und Achslasten in kg	
Leergewicht inkl. Fahrer (nach 70/156/EWG)	1750 - 1936
Zulässiges Gesamtgewicht	2183-2505
Zuladung	433-669
Zulässige Achslast, vorn	1250
Zulässige Achslast, hinten	1350
Zulässige Dachlast	100
Offroad	
Wattiefe [mm]	450
Böschungswinkel, vorn/hinten [°]	20 / 24
Rampenwinkel [°]	18
Bodenfreiheit [mm]	176

Alle Werte beziehen sich auf das EU-Basismodell mit serienmäßiger Ausstattung. Zusätzliche Ausstattungen können das Leergewicht und in manchen Fällen auch die zulässigen Achslasten sowie das zulässige Gesamtgewicht erhöhen bzw. die Zuladung reduzieren.



Antara								
6-Gang-Schaltgetriebe	Höchst- geschwindigkeit in km/h	Beschleunigung von 0 – 100 km/h in Sekunden	Kraftstoffverbrauch in l / 100 km			CO2 Emission in g / km kombiniert	Effizienz- klasse	Elastizität 80 – 120 km/h im 5. Gang
			Innerstädtisch	Außerstädtisch	Kombiniert			
2.4	190	10,5	11,7	7,1	8,8	206	E	15,5
2.2 CDTI (120 kW)	189	9,9	8,2	5,2	6,3	167	C	11,6
6-Gang-Schaltgetriebe mit 4x4 Allradantrieb								
2.4	186	10,3	12,2	7,4	9,1	213	E	17,4
2.2 CDTI (120 kW)	188	9,9	8,6	5,6	6,6	175	C	11,9
2.2 CDTI (135 kW)	200	9,6	8,6	5,6	6,6	175	C	11,3
6-Stufen-Automatik								
2.2 CDTI (120 kW)	184	10,8	9,9	6,2	7,5	199	D	9,4
6-Stufen-Automatik mit 4x4 Allradantrieb								
2.4	175	11,0	12,8	7,3	9,3	219	F	9,6
2.2 CDTI (120 kW)	182	12,0	10,3	6,4	7,8	205	D	9,6
2.2 CDTI (135 kW)	191	10,1	10,3	6,4	7,8	205	D	8,4

Alle Werte beziehen sich auf das EU-Basismodell mit serienmäßiger Ausstattung. Die angegebenen Werte wurden nach den vorgeschriebenen Messverfahren (gemäß VO (EG) Nr. 715/2007) unter Berücksichtigung des in Übereinstimmung mit dieser Vorschrift festgelegte Fahrzeugleergewicht ermittelt. Zusätzliche Ausstattungen können zu geringfügig höheren als den angegebenen Verbrauchs- sowie CO₂-Werten führen. Sie können außerdem das Leergewicht und in manchen Fällen auch die zulässigen Achslasten sowie das zulässige Gesamtgewicht erhöhen bzw. die zulässige Anhängelast reduzieren. Folglich können sie die Höchstgeschwindigkeit vermindern und die Beschleunigungszeit erhöhen. Die angegebenen Fahrleistungen sind erreichbar bei Leergewicht (ohne Fahrer) plus 200 kg Zuladung.

Motoren	2.4	2.2 CDTI	2.2 CDTI
Schadstoffarm nach	EURO5	EURO5	EURO5
Kraftstoff	Super	Diesel	Diesel
Anzahl der Zylinder	4	4	4
Hubraum in cm ³	2384	2231	2231
Max. Leistung in kW (PS)/ bei min ⁻¹	123 (167) / 5600	120 (163) / 3800	135 (184) / 3800
Max. Drehmoment in Nm/bei min ⁻¹	230 / 4500	350 / 2000	400 / 2000
Kraftstofftank-Füllmenge in l	65	65	65
Anhängelast in kg			
Schaltgetriebe / Automatik			
ungebremst	750 / 750	750 / 750	750 / 750
gebremst bei 10% Prüfsteigung	1500 / 1500	2000 / 1700	2000 / 1700
gebremst bei 12% Prüfsteigung	1500 / 1500	2000 / 1700	2000 / 1700

Alle Werte beziehen sich auf das EU-Basismodell mit serienmäßiger Ausstattung. Zusätzliche Ausstattungen können die zulässige Anhängelast reduzieren.

Opel Service

Europaweiter Kundenservice.

In ganz Europa stehen über 6.000 Opel-Servicebetriebe bereit, um Sie individuell, fach- und termingerecht zu betreuen.

Opel Mobilservice.

Wo immer Sie unterwegs sind, der Opel Mobilservice hilft Ihnen weiter. In über 40 europäischen Ländern – rund um die Uhr. Mit starken Leistungen wie Pannenhilfe, Abschleppdienst, Mietwagenservice, Hotelunterbringung oder Organisation Ihrer Weiterreise per Bahn oder Flugzeug. Für nähere Informationen, insbesondere zur Laufzeit und Abwicklung, wenden Sie sich bitte an ihren Opel Partner.

Finanzierungsangebote.

Die GMAC Bank GmbH bietet Ihnen auf Basis von SmartBuy Ihre Finanzierung nach Maß.

Leasingangebote.

SmartLease ist der flexibelste Weg zum Fahrzeug Ihrer Wahl. Sonderzahlung, monatliche Raten, Vertragslaufzeit und Kilometerleistung lassen sich individuell vereinbaren.

Opel Autoversicherung.

Wir empfehlen Ihnen den Abschluss der Opel Autoversicherung über die Opel Händler VersicherungsService GmbH (Versicherer: Allianz Versicherungs-AG). So haben Sie im Schadensfall Anspruch auf die Reparatur beim Opel Service Partner und die Verwendung von Opel Original Teilen. Ihr Opel Partner macht Ihnen gerne ein unverbindliches Angebot.

Opel Rent Mietwagenservice.

Bei Bedarf hält Sie Opel rent mobil, wenn Ihr Fahrzeug, bedingt durch einen Werkstattaufenthalt, einmal ausfallen sollte.

Teile- und Zubehörservice.

Alles, was Ihren Opel noch praktischer, komfortabler oder auch individueller macht, gibt es im Opel Shop.

Neuwagengarantie.

Diese Garantie gilt für alle Pkw und Nutzfahrzeuge gemäß den zugrunde liegenden Garantiebedingungen für 24 Monate ab Erstzulassung bzw. Lieferung durch den erstausliefernden Opel Vertragshändler, je nachdem, welches Datum früher liegt - ohne Kilometerbegrenzung.

Opel Flex Garantie.

Die Opel Flex-Garantie* kann innerhalb von 24 Monaten nach Erstzulassung eines Neuwagens erworben werden. Beim Abschluss darf eine Laufleistung von 40.000 km nicht überschritten sein. Die Opel Flex-Garantie passt sich mit Garantielaufzeiten von 12, 24, 36 und 48 Monaten perfekt den individuellen Kundenbedürfnissen an. Für Schnellentschlossene, welche die Garantie direkt mit dem Neuwagenkauf abschließen, bietet sie einen erheblichen Preisvorteil. Die Opel Flex Garantie umfasst die wichtigsten Baugruppen und beginnt am ersten Tag des dritten Jahres ab Erstzulassung. Mehr Informationen finden Sie unter www.opel.de

12 Jahre Garantie gegen Durchrostung.

Opel gibt Ihnen die sichere Langzeitgarantie gegen Durchrostung gemäß den dafür geltenden Garantiebedingungen. Sie brauchen hierzu lediglich die jährlich vorgesehenen Korrosionsschutzprüfungen von einem Opel Service Partner durchführen zu lassen. Die Korrosionsschutzprüfung ist in den regelmäßigen Serviceüberprüfungen / Inspektionen bei einem Opel Service Partner ohne Mehrkosten enthalten oder gesondert bei einem Opel Service Partner in Auftrag zu geben.

Opel in den neuen Medien.

Auch im Internet können Sie sich unter www.opel.de Ihr individuelles Fahrzeug mit dem Konfigurator zusammenstellen. Sie finden dort aktuelle Informationen zu Modellen, Varianten, Preisen, Recycling und Serviceleistungen der Adam Opel AG.

Recycling.

Informationen über die recyclinggerechte Konstruktion, über Altfahrzeug-Rücknahmestellen und das Recycling von Altfahrzeugen finden Sie im Internet unter www.opel.de

*Anschlussgarantie gemäß den näheren Garantiebedingungen der CG Car-Garantie Versicherungs-AG.



Wir leben Autos.

Alle Preisangaben sind unverbindliche Preisempfehlungen ab Werk, mit und ohne Mehrwertsteuer. Die unverbindlichen Preisempfehlungen für Sonderausstattungen gelten nur bei werkseitigem Einbau bzw. werkseitiger Lieferung. Der Inhalt entspricht dem Stand bei Drucklegung (11/11). Wir behalten uns Änderungen von Konstruktion und Ausstattung vor. Außerhalb der Bundesrepublik Deutschland können Angebot, Technik und Ausstattung unserer Fahrzeuge abweichen. Bitte informieren Sie sich über die genaue Ausstattung unserer Fahrzeuge bei Ihrem Opel Partner. Weitere Informationen über Opel und den Opel Versicherungsservice unter www.opel.de. InfoService: 01805-5510

Best.-Nr.: 01/20604/1102

Auf umweltfreundlichem, chlorfreiem Papier gedruckt.

ADAM OPEL AG, Rüsselsheim