

OPEL Antara

Preise, Ausstattungen & technische Daten

23. November 2009

Antara			Selection	Edition	Cosmo
	Motor	Getriebe	mit MwSt. ohne MwSt.	mit MwSt. ohne MwSt.	mit MwSt. ohne MwSt.
Benzin	2.4 ECOTEC® 103 kW/140 PS	5-Gang	26.780,- 22.504,20	28.420,- 23.882,35	-
	2.4 ECOTEC® 103 kW/140 PS	5-Gang 4x4 Allradantrieb	-	30.420,- 25.563,03	33.010,- 27.739,50
	3.2 V6 ECOTEC® 167 kW/227 PS	5-Stufen-Automatik 4x4 Allradantrieb	-	-	39.680,- 33.344,54
Diesel	2.0 CDTI ECOTEC® 93 kW/127 PS	mit DPF 5-Gang	28.690,- 24.109,24	30.330,- 25.487,39	-
	2.0 CDTI ECOTEC® 110 kW/150 PS	mit DPF 5-Gang	-	31.110,- 26.142,86	-
	2.0 CDTI ECOTEC® 110 kW/150 PS	mit DPF 5-Gang 4x4 Allradantrieb	-	33.110,- 27.823,53	35.700,- 30.000,-
	2.0 CDTI ECOTEC® 110 kW/150 PS	mit DPF 5-Stufen-Automatik	-	32.960,- 27.697,48	-
	2.0 CDTI ECOTEC® 110 kW/150 PS	mit DPF 5-Stufen-Automatik 4x4 Allradantrieb	-	34.960,- 29.378,15	37.550,- 31.554,62

Günstige Finanzierung durch die GMAC Bank GmbH.

Allgemeine Serienausstattung

Sicherheit

SAFETEC®-Sicherheitssystem:

- Antiblockiersystem (ABS) mit Kurvenbremskontrolle (CBC) und hydraulischem Bremsassistent
- Elektronisches Stabilitätsprogramm (ESP®)
- Berg-Abfahr-Assistent
- Scheibenbremsen, vorn und hinten
- Sicherheitslenksäule
- Frontairbags und Seitenairbags, Fahrer und Beifahrer
- Kopfairbags, vorn und hinten außen
- Kopfstützen, vorn und 3 Kopfstützen, hinten höheneinstellbar
- Dreipunktsicherheitsgurte auf allen Plätzen
- Gurtkraftbegrenzer und pyrotechnische Gurtschlossstraffer, vorn
- Vorrüstung für Kindersitzbefestigungs-System ISOFIX, hinten außen
- Vorrüstung Sicherheitsnetzbefestigung
- Seitenaufprallschutz
- Kindersicherung in den hinteren Türen
- Automatische Aktivierung des Warnblinkers und Entriegelung der Türen nach Auslösung von Airbag oder Gurtstraffer

Infotainment

Stereo-CD-Radio **CD 30 MP3**, inkl. Lenkradfernbedienung und Bord Info Display

Komfort & sonstige Ausstattung

Ablagefächer:

- Ablagefach in der Mittelkonsole
- Getränkehalter, vorn und hinten
- Handschuhfach, beleuchtet
- Staufach im Kofferraum
- Türtaschen, vorn
- Sonnenbrillenfach
- Ablagefach unter dem Beifahrersitz
- Netz am Vordersitzrücken, Fahrer und Beifahrer

Außenspiegel, elektrisch einstell- und beheizbar, manuell anklappbar, Gehäuse in Wagenfarbe

Batterieentladeschutz

Dachreling, Silber

Dieselpartikelfilter (DPF), wartungsfrei (für alle Dieselmotoren)

Doppeltonhorn

Drehzahlmesser

Fensterheber, elektrisch, vorn und hinten, mit Tippfunktion und Einklemmschutz

Fensterzierleisten und Türinnengriffe, verchromt

FlexOrganizer®-System

Halogen-Frontscheinwerfer mit Leuchtweitenregulierung

Innen- und Leseleuchten, vorn und hinten

Karosserie, doppelseitige Verzinkung aller korrosionsgefährdeten Teile

Laderaumabdeckung

Lenksäule, höhen- und längseinstellbar

Make-up-Spiegel in beiden Sonnenblenden

Nebelscheinwerfer

Niveauregulierung (für 3.2 V6 und 2.0 CDTI)

Notlauftrad mit Wagenheber und Radmutternschlüssel

Quickheat Schnellheizsystem (für 2.0 CDTI)

Raucher-Ausstattung:

- Aschenbecher portabel und Zigarettenanzünder, vorn

Service-Intervall-Anzeige

Sitze:

- Lendenwirbelstütze und Sitzhöheneinstellung, Fahrer
- Komfortsitze, Fahrer und Beifahrer
- Rücksitzlehne, 60:40 geteilt, umklappbar, neigungseinstellbar

Steckdose, 12 Volt, im Gepäckraum

Stoßfänger, vorn, teillackiert

Umgebungsbeleuchtung

Zentralverriegelung, inkl. Funkfernbedienung und Innenschaltern

Modellbezogene Serienausstattung		
Selection	Edition	Cosmo
		Geschwindigkeitsregler
		Türeinstiegsleisten , verchromt, mit Schriftzug „Antara“
		Parkpilot, Einparkhilfe vorn und hinten
		Make-up-Spiegel in beiden Sonnenblenden, beleuchtet
		Windschutzscheibe mit Wärmeschutzverglasung
		Bordcomputer
		Regensensor
		Mittelarmlehne , hinten, mit Ablagefach
	Lederlenkrad	Lederlenkrad und Lederschaltknäuf
	Wärmeschutzverglasung , im Fond, stark getönt	Wärmeschutzverglasung , im Fond, stark getönt
	Mittelarmlehne , vorn	Mittelarmlehne , vorn
	Anhängerstabilitätsprogramm	Anhängerstabilitätsprogramm
	Automatisches Abblendlicht	Automatisches Abblendlicht
	Sitzheizung , vorn	Sitzheizung , vorn
Klimaanlage	Klimatisierungsautomatik	Klimatisierungsautomatik
Auspuffendrohr , rechts, sichtbar	Auspuffendrohr , rechts, sichtbar	Auspuffendrohr , rechts, sichtbar, verchromt; für 3.2 V6 rechts und links, sichtbar, verchromt
Türaußengriffe , in Wagenfarbe	Türaußengriffe , in Wagenfarbe	Türaußengriffe , verchromt
Dekor Aquagraphic , Aluminium	Dekor Aquagraphic , Beige (bei Polster, Beige), Anthrazit (bei Polster/Leder, Anthrazit) bzw. Wurzelholzoptik (bei Leder, Sattelbraun)	Dekor Aquagraphic , Anthrazit (bei Leder, Anthrazit) bzw. Wurzelholzoptik (bei Leder, Sattelbraun)
Polster Stoff	Polster Stoff/Morrocana	Polster Leder
4 Stahlräder 6½ J x 16 mit Reifen 215/70 R16	4 Leichtmetallräder 7 J x 17 mit Reifen 235/60 R17	4 Leichtmetallräder 7 J x 18 mit Reifen 235/55 R18

Sonderausstattung		Selection	Edition	Cosmo
Ausstattungs Pakete		mit MwSt. ohne MwSt.		
Edition-Paket - 4 Leichtmetallräder 7 J x 18 im 5-V-Speichen-Design mit Reifen 235/55 R18 - Bordcomputer - Parkpilot, Einparkhilfe vorn und hinten - Geschwindigkeitsregler - Graphic Info Display	oBZ	—	1.200,- 1.008,40	—
Cosmo-Paket - Xenon-Scheinwerfer mit Scheinwerfer-Reinigungsanlage - Reifendruck-Kontrollsystem - Graphic Info Display - Außenspiegel, elektrisch einstell- und beheizbar, anklappbar, Innen- und Außenspiegel der Fahrerseite automatisch abblendend - Beifahrersitz, umklappbar	oIV	—	—	1.000,- 840,34
Innovationen		mit MwSt. ohne MwSt.		
Flex-Fix® Fahrradträgersystem im Stoßfänger integriert (nicht in Verb. mit Anhängerzugvorrichtung, ein zweites Nummernschild wird benötigt)	XZRV	—	650,- 546,22	650,- 546,22
Sicherheit		mit MwSt. ohne MwSt.		
Xenon-Scheinwerfer mit Scheinwerfer-Reinigungsanlage	T4F	—	875,- 735,29	—
Fahrwerk & Räder		mit MwSt. ohne MwSt.		
4 Leichtmetallräder 8 J x 19 im 5-Doppelspeichen-Design mit Reifen 245/45 R19	XZXB/ XZXX	—	1.900,- 1.596,64	1.900,- 1.596,64

- = nicht verfügbar S = Serie = Unverbindliche Preisempfehlung

Sonderausstattung	Selection	Edition	Cosmo
Infotainment		mit MwSt. ohne MwSt.	
Infotainment-Systeme allgemein: 4 x 20 Watt, 7 Lautsprecher, Dachantenne, Bord Info Display (BID), geschwindigkeitsabhängige Lautstärke- und Bassregelung, UKW/MW, Autostore, RDS-EON, Fernbedienung am Lenkrad, Stereo-Eingang für externe Audiogeräte (Aux-In, Klinkestecker 3,5 mm)			
DVD 100 Navi , inkl. 6fach CD-Wechsler und Mobiltelefon-Vorbereitung mit Bluetooth™-Schnittstelle und Sprachsteuerung Stereo-CD-Radio mit DVD-gestütztem Navigationssystem und Color Info Display mit Kartendarstellung, 4 x 10 Senderspeicher CD: MP3-tauglich Navigation: DVD mit Straßenkarte für 33 europäische Länder, GPS-Modul, dynamische Routenführung über Karten- und/ oder Pfeildarstellung und Ansage, Kartenanzeige von TMC-Meldungen, direkte Zielpunktanwahl über Karte, digitaler Reiseführer	URE	—	1.805,- 1.516,81
Mobiltelefon-Vorbereitung¹⁾ , inkl. - Bluetooth™-Schnittstelle - Sprachsteuerung - Freisprecheinrichtung - Ladefunktion und GSM Fahrzeugantenne - Nutzung der Lenkradfernbedienung möglich - Ausgabe des Telefonbuchs und Rufliste über zentrales Fahrzeugdisplay möglich - Graphic Info Display (Entfall Getränkehalter; für die Nutzung der Ladefunktion und GSM Außenantenne ist eine telefonspezifische Halterung erforderlich [siehe Zubehör])	UPF	—	435,- 365,55

- = nicht verfügbar S = Serie ■ = Unverbindliche Preisempfehlung

¹⁾ Zertifiziert nach Bluetooth-Standard (Handsfree Profile 1.5) und kompatibel mit einer Vielzahl bluetooth-fähiger Mobiltelefone. Aufgrund der technischen Vielfalt erhältlicher Mobiltelefone kann die Kompatibilität mit allen Modellen jedoch nicht gewährleistet werden. Eine aktuelle Übersicht kompatibler Telefonmodelle erhalten Sie unter www.opel.de sowie bei Ihrem Opel-Partner.

Sonderausstattung		Selection	Edition	Cosmo
Komfort & sonstige Ausstattung		mit MwSt. ohne MwSt.		
Anhängerzugvorrichtung , abnehmbar (nicht in Verb. mit Flex-Fix® Fahrradträgersystem)	XZRZ	800,- 672,27	800,- 672,27	800,- 672,27
Basisträger , Aluminium	XZRY	150,- 126,05	150,- 126,05	150,- 126,05
Fußmatten , Gummi und Laderaummatte	XZXA	150,- 126,05	150,- 126,05	150,- 126,05
Fußmatten , Velours und Laderaummatte	XZRZ	160,- 134,45	160,- 134,45	160,- 134,45
Lackierung , Zweischicht-Metallic		570,- 478,99	570,- 478,99	570,- 478,99
Lederausstattung , Anthrazit oder Sattelbraun, inkl. - Sitzkontaktfächen in Leder	XXXM/ XXXU	—	980,- 823,53	S
Schiebe-/Ausstelldach , transparent, elektrisch betätigt	CF5	—	870,- 731,09	870,- 731,09
Sitzeinstellung , elektrisch, Fahrer	AH5	—	—	360,- 302,52
Standheizung , inkl. - Funkfernbedienung mit 600 m Reichweite - Aktivierung zeitgesteuert über Zeitschaltuhr (Bedienelement in Funkfernbedienung integriert), wahlweise automatische Berechnung der Betriebsdauer über Temperaturfühler - Automatische Aktivierung von Zuheizfunktion im Fahrbetrieb (nicht für 2.0 CDTI [110 kW] mit Automatikgetriebe oder Frontantrieb)	XZRW	—	1.785,- 1.500,-	1.785,- 1.500,-

- = nicht verfügbar **S** = Serie **■** = Unverbindliche Preisempfehlung

Zubehör		Selection	Edition	Cosmo
	Bestell- schlüssel	mit MwSt. ohne MwSt.		
Aufsätze für Original Opel Trägersysteme:				
Thule Skiträger „Xtender“	1732146	165,- 138,66	165,- 138,66	165,- 138,66
Thule Skiträger "Deluxe 740"	1732143	95,- 79,83	95,- 79,83	95,- 79,83
Flex-Fix® Trägersystem:				
Transportbox, Kunststoff Schwarz, in Wagenfarbe lackierbar, Länge 400 mm, Breite 900 mm, Höhe 450 mm, Fassungsvermögen 160 Liter, Zuladung bis 25 kg	1732929	391,- 328,57	391,- 328,57	391,- 328,57
Gepäckträger, Stahl, verzinkt, mit Verzurrösen, Länge 450 mm, Breite 800 mm, Zuladung bis 28 kg	1732928	216,- 181,51	216,- 181,51	216,- 181,51
Kindersicherheit:				
Opel BABY-SAFE mit ISOFIX-Vorrüstung für Neugeborene und Babys bis zu einem Gewicht von 13 kg	1746532	165,50 139,08	165,50 139,08	165,50 139,08
Opel DUO ISOFIX mit oberen Befestigungspunkt für Kinder mit einem Gewicht von 9–18 kg	1746008	379,- 318,49	379,- 318,49	379,- 318,49
Opel KID Kindersitzsystem, für Kinder mit einem Gewicht von 15–36 kg	1746536	161,- 135,29	161,- 135,29	161,- 135,29
Sonnenblenden , maßgeschneidert für Seitenfenster	1732570	90,50 76,05	90,50 76,05	90,50 76,05
Sonnenblenden , maßgeschneidert für Heckscheibe	1732551	115,- 96,64	115,- 96,64	115,- 96,64
Spiegel-Verlängerung	1704265	199,- 167,23	199,- 167,23	199,- 167,23
Telefonspezifische Halter für werkseitige Mobiltelefonvorbereitung, passend für bestimmte Handys der Marken Nokia, Siemens, Motorola und Sony Ericsson	ab €	130,- 109,24	130,- 109,24	130,- 109,24

- = nicht verfügbar ■ = Unverbindliche Preisempfehlung

Zubehör		Selection	Edition	Cosmo
Winterkomplettträger:				
4 Stahlräder 6½ J x 16 mit Reifen Continental Cross Contact Winter 215/70 R16 100T	6750620	860,- 722,69	860,- 722,69	860,- 722,69
4 Radabdeckungen für Stahlrad 6½ J x 16	4806755	121,60 102,18	121,60 102,18	121,60 102,18
4 Leichtmetallräder 7 J x 17 mit Reifen Pirelli Scorpion Ice & Snow 235/65 R17 108H (nicht für den Betrieb mit Schneeketten zugelassen)	6750582	1.420,- 1.193,28	1.420,- 1.193,28	1.420,- 1.193,28

- = nicht verfügbar = Unverbindliche Preisempfehlung

Die Preisliste enthält lediglich eine Auswahl an Zubehör. Für bestimmte Teile fallen zusätzlich individuelle Einbaukosten an. Mehr Zubehör finden Sie auf www.opel.de oder bei Ihrem Opel Service Partner.

Prämien der Opel Anschlussgarantie für Privatkunden	3. Jahr nach EZ maximal 120.000 km	3. und 4. Jahr nach EZ maximal 120.000 km
Antara	237,-	530,-

Ein Angebot gemäß den näheren Bedingungen der CG Car-Garantie Versicherungs-AG, Prämie inkl. gesetzlich gültiger Versicherungssteuer. Weitere Informationen finden Sie auf der Opel Service Seite und im Internet unter "www.opel.de".

Die Opel Anschlussgarantie für Groß- und Gewerbekunden!

Die volle Kosten- und Planungssicherheit im Fuhrparkmanagement – mit der **Opel Anschlussgarantie für Groß- und Gewerbekunden.**

Verlängern Sie einfach den zweijährigen Garantieschutz für Ihr neues Opel Flottenmodell **wahlweise für das dritte bzw. das dritte und vierte Jahr.** Damit entfällt das Ausgabenrisiko für Material- und Lohnkosten bei garantiebedingten Reparaturfällen.

Und weil Sie am besten wissen, wie viele Kilometer Ihre Flottenfahrzeuge im Jahr zurücklegen, können Sie auch noch aus **vier Laufleistungs-Varianten** wählen. Somit ist auch **Variabilität garantiert** – und Sie können sicher sein, dass dieses attraktive Servicepaket perfekt zu Ihrem Fuhrparkprofil passt.

Als weiteres Plus profitieren Sie von **steigenden Wiederverkaufswerten**, denn die Anschlussgarantie ist nicht halter-, sondern fahrzeuggebunden.

Weitere Informationen erhalten Sie bei Ihrem Opel-Partner.

Mehr Auto. Mehr Garantie. Mehr Sicherheit.

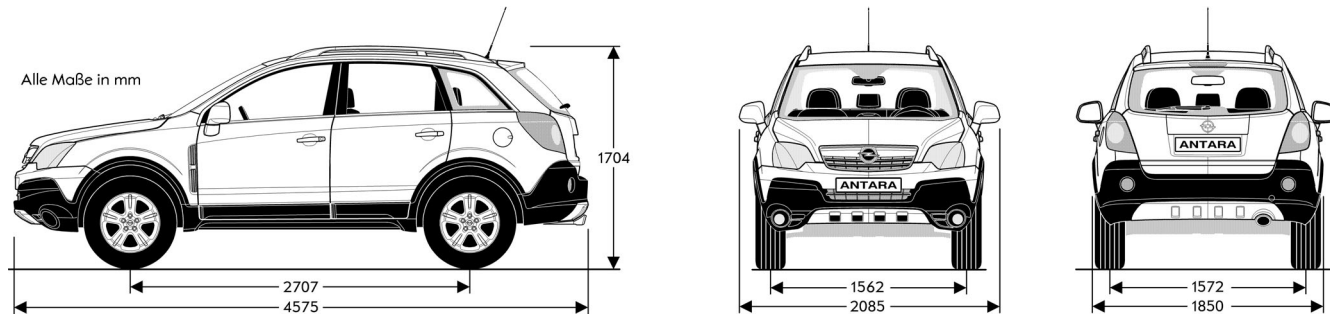
Maße und Gewichte

Maße und Gewichte	
Wagenabmessungen in mm	
Länge	4576
Breite	1850
Höhe (bei Leergewicht)	1704
Radstand	2707
Spurweite, vorn	1562
Spurweite, hinten	1572
Wendekreis in m	
Wand zu Wand	12,8
Bordstein zu Bordstein	12,2
Gepäckraumabmessungen in mm	
Länge am Boden bis Rücksitzlehne	927
Länge am Boden bei vorgeklappter Rücksitzlehne	1705
Länge am Boden bei umgeklapptem Rück- und Beifahrersitz	2629
Breite am Radeinbau	966
Breite maximal	1320
Höhe der Ladekante	784
Öffnungshöhe	1858
Öffnungsbreite in Höhe Gürtellinie	1111
Gepäckrauminhalt in l nach ECIE-Messmethode	
Laderaumvolumen hinter letzter Sitzreihe, ohne Gepäckraumabdeckung	420
Bei vorgeklappter Rücksitzlehne bis Oberkante Vordersitzrückenlehne	865
Bei vorgeklappter Rücksitzlehne bis unters Dach	1420

Maße und Gewichte

Gewichte und Achslasten in kg	
Leergewicht inkl. Fahrer (nach 70/156/EWG)	1805 - 1967
Zulässiges Gesamtgewicht	2272 - 2505
Zuladung	467 - 538
Zulässige Achslast, vorn	1205
Zulässige Achslast, hinten	1340
Zulässige Dachlast	100
Offroad	
Wattiefe [mm]	450
Böschungswinkel, vorn/hinten [°]	24 / 23
Rampenwinkel [°]	17,6
Bodenfreiheit [mm]	200

Alle Werte beziehen sich auf das EU-Basismodell mit serienmäßiger Ausstattung. Zusätzliche Ausstattungen können das Leergewicht und in manchen Fällen auch die zulässigen Achslasten sowie das zulässige Gesamtgewicht erhöhen bzw. die Zuladung reduzieren.



Antara								
5-Gang-Schaltgetriebe	Höchst- geschwindigkeit in km/h	Beschleunigung von 0 – 100 km/h in Sekunden	Kraftstoffverbrauch in l / 100 km nach 1999/100/EG			CO ₂ Emission in g / km		
			Innerstädtisch	Außerstädtisch	Gesamt	Innerstädtisch	Außerstädtisch	Gesamt
2.4	180	11,7	13,0	7,2	9,3	310	172	222
2.0 CDTI (93 kW)	178	11,6	8,8	6,4	7,3	244	170	194
2.0 CDTI (110 kW)	182	10,5	9,0	6,4	7,4	238	170	195
5-Gang-Schaltgetriebe mit 4x4 Allradantrieb								
2.4	175	12,4	13,3	7,3	9,6	317	175	229
2.0 CDTI (110 kW)	181	11,1	8,9	6,6	7,5	228	179	198
5-Stufen-Automatik								
2.0 CDTI (110 kW)	179	11,8	10,9	7,1	8,5	289	191	225
5-Stufen-Automatik mit 4x4 Allradantrieb								
3.2 V6	203	9,3	16,4	8,9	11,6	388	213	278
2.0 CDTI (110 kW)	178	12,8	10,9	7,3	8,6	284	191	238

Alle Werte beziehen sich auf das EU-Basismodell mit serienmäßiger Ausstattung. Kraftstoffverbrauch / CO₂ Emissionen ermittelt nach der aktuellen Fassung der EU Direktive 80/1268/EG unter Berücksichtigung des in Übereinstimmung mit dieser Vorschrift festgelegte Fahrzeugleergewicht. Zusätzliche Ausstattungen können zu geringfügig höheren als den angegebenen Verbrauchs- und CO₂-Werten führen. Sie können außerdem die Höchstgeschwindigkeit vermindern und die Beschleunigungszeit erhöhen. Die angegebenen Fahrleistungen sind erreichbar bei Leergewicht (ohne Fahrer) plus 200 kg Zuladung.

Benzin-Motoren	2.4 ECOTEC®	3.2 V6 ECOTEC®
Schadstoffarm nach	EURO4	EURO4
Kraftstoff	Super	Super
Anzahl der Zylinder	4	6
Hubraum in cm ³	2405	3195
Max. Leistung in kW (PS)/ bei min ⁻¹	103 (140) / 5200	167 (227) / 6600
Max. Drehmoment in Nm/bei min ⁻¹	220 / 2400	297 / 3200
Kraftstofftank-Füllmenge in l	65	65
Anhängelast in kg		
Schaltgetriebe / Automatik		
ungebremst	750 / 750	- / 750
gebremst bei 10% Prüfsteigung	1500 / 1500	- / 2000
gebremst bei 12% Prüfsteigung	1500 / 1500	- / 2000

Diesel-Motoren	2.0 CDTI ECOTEC®	2.0 CDTI ECOTEC®
Schadstoffarm nach	EURO4	EURO4
Kraftstoff	Diesel	Diesel
Anzahl der Zylinder	4	4
Hubraum in cm ³	1991	1991
Max. Leistung in kW (PS)/ bei min ⁻¹	93 (127) / 4000	110 (150) / 4000
Max. Drehmoment in Nm/bei min ⁻¹	295 / 2000	320 / 2000
Kraftstofftank-Füllmenge in l	65	65
Anhängelast in kg		
Schaltgetriebe / Automatik		
ungebremst	750 / -	750 / 750
gebremst bei 10% Prüfsteigung	1800 / -	2000 / 1700
gebremst bei 12% Prüfsteigung	1800 / -	2000 / 1700

Alle Werte beziehen sich auf das EU-Basismodell mit serienmäßiger Ausstattung. Zusätzliche Ausstattungen können die zulässige Anhängelast reduzieren.

Mein Antara

Modell / Motor	Preis in €
----------------	------------

Meine Sonderausstattung

Gesamtpreis

<hr/> <hr/> Preis in € (ohne MwSt)	<hr/> <hr/> Preis in € (inkl. MwSt)
---	--

Opel Service

Europaweiter Kundenservice.

In ganz Europa stehen über 6.000 Opel-Servicebetriebe bereit, um Sie individuell, fach- und termingerecht zu betreuen.

Opel Mobilservice.

Wo immer Sie unterwegs sind, der Opel Mobilservice hilft Ihnen weiter. In über 40 europäischen Ländern – rund um die Uhr. Mit starken Leistungen wie Pannenhilfe, Abschleppdienst, Mietwagenservice, Hotelunterbringung oder Organisation Ihrer Weiterreise per Bahn oder Flugzeug. Für nähere Informationen, insbesondere zur Laufzeit und Abwicklung, wenden Sie sich bitte an ihren Opel Partner.

Finanzierungsangebote.

Die GMAC Bank GmbH bietet Ihnen auf Basis von SmartBuy Ihre Finanzierung nach Maß.

Leasingangebote.

SmartLease ist der flexibelste Weg zum Fahrzeug Ihrer Wahl. Sonderzahlung, monatliche Raten, Vertragslaufzeit und Kilometerleistung lassen sich individuell vereinbaren.

Versicherungsservice.

Wir empfehlen Ihnen die GMAC Versicherungsservice GmbH für alle Versicherungen rund um das Auto (Haftpflicht-, Voll- und Teilkasko-, Insassenunfall-, Rechtsschutzversicherungen etc.). Für den Fall der Fälle haben Sie dann nur einen Ansprechpartner.

OPEL Rent Mietwagenservice.

Bei Bedarf hält Sie Opel rent mobil, wenn Ihr Fahrzeug, bedingt durch einen Werkstattaufenthalt, einmal ausfallen sollte.

Teile- und Zubehörservice.

Alles, was Ihren Opel noch praktischer, komfortabler oder auch individueller macht, gibt es im Opel Shop.

Full-Service-Leasing & Fuhrparkmanagement.

GMAC Fleet Service bietet für Ihr Unternehmen maßgeschneiderte Flottenlösungen. Vom reinem Finanzleasing über Full-Service-Leasing bis hin zum Fuhrparkmanagement erarbeiten wir für Sie Ihr individuelles Leistungspaket.

Neuwagengarantie.

Diese Garantie gilt für alle Pkw und Nutzfahrzeuge gemäß den zugrunde liegenden Garantiebedingungen für 24 Monate ab Erstzulassung bzw. Lieferung durch den erstausliefernden Opel Vertrags Händler, je nachdem, welches Datum früher liegt - ohne Kilometerbegrenzung.

Opel Anschlussgarantie.

Die Opel Anschlussgarantie kann innerhalb von 24 Monaten (6 Monate bei Groß- und Gewerbekunden) nach Erstzulassung eines Neuwagens erworben werden. Bei Abschluss darf die Laufleistung 40.000 km nicht überschritten haben. Die Opel Anschlussgarantie umfasst die wichtigsten Baugruppen gemäß den näheren Garantiebedingungen der CG Car-Garantie Versicherungs-AG und beginnt am ersten Tag des dritten Jahres ab Erstzulassung.

12 Jahre Garantie gegen Durchrostung.

Opel gibt Ihnen die sichere Langzeitgarantie gegen Durchrostung gemäß den dafür geltenden Garantiebedingungen. Sie brauchen hierzu lediglich die jährlich vorgesehenen Korrosionsschutzprüfungen von einem Opel Service Partner durchführen zu lassen. Die Korrosionsschutzprüfung ist in den regelmäßigen Serviceüberprüfungen / Inspektionen bei einem Opel Service Partner ohne Mehrkosten enthalten oder gesondert bei einem Opel Service Partner in Auftrag zu geben.

Opel in den neuen Medien.

Auch im Internet können Sie sich unter www.opel.de Ihr individuelles Fahrzeug mit dem Konfigurator zusammenstellen. Sie finden dort aktuelle Informationen zu Modellen, Varianten, Preisen, Recycling und Serviceleistungen der Adam Opel GmbH.

Recycling.

Informationen über die recyclinggerechte Konstruktion, über Altfahrzeug-Rücknahmestellen und das Recycling von Altfahrzeugen finden Sie im Internet unter www.opel.de



Wir leben Autos.

Alle Preisangaben sind unverbindliche Preisempfehlungen ab Werk, mit und ohne Mehrwertsteuer. Die unverbindlichen Preisempfehlungen für Sonderausstattungen gelten nur bei werkseitigem Einbau bzw. werkseitiger Lieferung. Der Inhalt entspricht dem Stand bei Drucklegung (11/09). Wir behalten uns Änderungen von Konstruktion und Ausstattung vor. Außerhalb der Bundesrepublik Deutschland können Angebot, Technik und Ausstattung unserer Fahrzeuge abweichen. Bitte informieren Sie sich über die genaue Ausstattung unserer Fahrzeuge bei Ihrem Opel Partner. Weitere Informationen über Opel und den Opel Versicherungsservice unter www.opel.de. InfoService: 01805-5510

Best.-Nr.: 01/20604/0903

Auf umweltfreundlichem, chlorfreiem Papier gedruckt.

ADAM OPEL GmbH, Rüsselsheim