

OPEL Movano Combi

OPEL Movano Bus

Preise, Ausstattungen & technische Daten

1. April 2005

Übersicht

Unverbindliche Preisempfehlung in €

Movano Combi vollverglast 2,8t zulässiges Gesamtgewicht

Diesel		L1H1	L2H2	L3H2
1.9 CDTI Common Rail 60 kW/82 PS	ohne MwSt. mit MwSt.	21.355,- 24.771,80	- -	- -
2.2 CDTI Common Rail 66 kW/90 PS	ohne MwSt. mit MwSt.	22.140,- 25.682,40	23.210,- 26.923,60	- -
2.5 CDTI Common Rail 84 kW/115 PS	ohne MwSt. mit MwSt.	22.975,- 26.651,-	24.045,- 27.892,20	- -

Movano Combi vollverglast 3,5t zulässiges Gesamtgewicht

Diesel				
2.2 CDTI Common Rail 66 kW/90 PS	ohne MwSt. mit MwSt.	- -	25.805,- 29.933,80	- -
2.5 CDTI Common Rail 84 kW/115 PS	ohne MwSt. mit MwSt.	- -	26.640,- 30.902,40	- -
3.0 CDTI Common Rail 100 kW/136 PS	ohne MwSt. mit MwSt.	- -	28.540,- 33.106,40	- -

Movano Combi halbverglast 2,8t zulässiges Gesamtgewicht

Diesel				
2.2 CDTI Common Rail 66 kW/90 PS	ohne MwSt. mit MwSt.	- -	22.695,- 26.326,20	- -
2.5 CDTI Common Rail 84 kW/115 PS	ohne MwSt. mit MwSt.	- -	23.530,- 27.294,80	- -

Movano Combi halbverglast 3,5t zulässiges Gesamtgewicht

Diesel				
2.2 CDTI Common Rail 66 kW/90 PS	ohne MwSt. mit MwSt.	- -	25.290,- 29.336,40	- -
2.5 CDTI Common Rail 84 kW/115 PS	ohne MwSt. mit MwSt.	- -	26.125,- 30.305,-	- -
3.0 CDTI Common Rail 100 kW/136 PS	ohne MwSt. mit MwSt.	- -	28.025,- 32.509,-	- -

Movano Bus, 16-Sitzer 3,9t zulässiges Gesamtgewicht

Diesel				
2.5 CDTI Common Rail 73 kW/99 PS	ohne MwSt. mit MwSt.	- -	- -	30.080,- 34.892,80
2.5 CDTI Common Rail 84 kW/115 PS	ohne MwSt. mit MwSt.	- -	- -	30.915,- 35.861,40
3.0 CDTI Common Rail 100 kW/136 PS	ohne MwSt. mit MwSt.	- -	- -	32.815,- 38.065,40

Günstige Finanzierung durch die GMAC Bank GmbH. Vorteilhaftes Leasing durch die GMAC Leasing GmbH & Co. oHG

Allgemeine Serienausstattung

Sicherheit
Frontairbag, Fahrer
Bremsen: <ul style="list-style-type: none">- Antiblockiersystem (ABS), elektronisch geregelt- Zweikreis-Bremssystem, hydraulisch mit Bremsassistenten- Scheibenbremsen, vorn und hinten- 3. Bremsleuchte
Servolenkung
Sicherheitslenksäule
Wegfahrsperr , elektronisch
Sitze
Sitze: <ul style="list-style-type: none">- Fahrersitz in Höhe, Neigung und Länge einstellbar mit Armlehne- Beifahrer-Doppelsitzbank- Sitzbank in 2. und 3. Sitzreihe für je 3 Passagiere mit Dreipunkt-Sicherheitsgurten auf den äußeren und Beckengurten auf den mittleren Plätzen (bei Combi halbverglast nur 2. Sitzreihe)- Kopfstützen auf allen Plätzen, höhenstellbar- Dreipunkt-Sicherheitsgurte vorn, außen höhenstellbar
Fahrwerk, Getriebe & Räder
5-Gang-Schalt getriebe (bei 1.9 CDTI, 2.2 CDTI und 2.5 CDTI [73 kW]) 6-Gang-Schalt getriebe (bei 2.5 CDTI [84 kW] und 3.0 CDTI)
Räder und Reifen: <ul style="list-style-type: none">- 6 J x 16 mit Radkappen- Reifen 195/65 R16 (bei L1) bzw. 215/65 R16 (bei L2 mit 2,8 t zul. Gesamtgewicht) bzw. 225/65 R16 (bei 3,5 t und 3,9 t zul. Gesamtgewicht)- Reserverad, vollwertig
Infotainment
Stereo-Cassetten- Radio CR 213
Komfort & sonstige Ausstattung
Ablagefächer: <ul style="list-style-type: none">- In der Fahrertür- Unter der Beifahrer-Doppelsitzbank- Handschuhfach, mit Deckel- Staunetz und Dokumentenklammer in Armaturentafel
Ablagegalerie im Fahrerhausdach (nur für H2)
Außenspiegel mit Doppelsichtfeld
Bodenbelag aus Gummi, vorn und hinten
Drehstromlichtmaschine 110 A
Drehzahlmesser
2 Getränkehalter
Joy-Stick- Getriebe schaltung
Innenbeleuchtung , vorn, mit zuschaltbarer Leseleuchte
Innenverkleidung , seitlich und Dachhimmel (nur bei L1)
Kraftstoffbehälter , 100 Liter
Scheiben , getönt
Scheinwerfer-Leuchtweitenregulierung
Schiebefenster in 2. Sitzreihe, Fahrerseite
Schutzleisten , seitlich
Türen: <ul style="list-style-type: none">- Vordertüren mit 70° Öffnungswinkel- Flügeltüren hinten, mit Fenster und Schutzleiste, Öffnungswinkel 90° oder 180°, jeweils arretierbar- Laderaum-Schiebetür, Beifahrerseite

Digitaluhr

Warnsummer für eingeschaltete Hauptscheinwerfer

Ausstattung Movano Bus

(abweichend zur allgemeinen Serienausstattung)

Sitze

Sitze:

- 16 Sitzplätze mit Beifahrer-Doppelsitzbank
- Dreipunkt-Automatiksicherheitsgurte auf allen Sitzplätzen

Komfort & sonstige Ausstattung

Aschenbecher in jeder Sitzreihe

3 Ausstellfenster im Fond

Fahrtenschreiber, digital, 24 Stunden, 2 Fahrer

Feuerlöscher, 6 kg

Innenbeleuchtung über jede Sitzreihe im Fond, zentral von Armaturentafel schaltbar

Innenverkleidung (Kunststoff) inkl. Dachhimmel

2 Nothammer

Sonderausstattung

Unverbindliche Preisempfehlung in €

		ohne MwSt. mit MwSt.	Combi	Bus	Paket- bestandteil
Pakete					
Elektro-Komfort-Paket - Außenspiegel, elektrisch betätigt und beheizbar - Fensterheber, elektrisch, vorn - Zentralverriegelung mit Funkfernbedienung	T1U	480,- 556,80	○	○	Komfort-Paket
Komfort-Paket - Klimaanlage, vorn - Elektro-Komfort-Paket	Y55	1.510,- 1.751,60	○	—	
Fenster & Türen					
Heckscheiben , beheizbar (nicht in Verb. mit 270° öffnenden Flügeltüren, hinten)	C49	102,- 118,32	○	○	
Schiebefenster in Schiebetür, Beifahrerseite	AXV	164,- 190,24	○	—	
Flügeltüren , hinten, verglast mit Öffnungswinkel 270° (nur für L2 und nicht in Verb. mit heizbarer Heckscheibe)	7U2	80,- 92,80	○	—	
Sicherheit					
Frontairbag , Fahrer und Beifahrer (nicht mit Standard-Einzelsitz, Beifahrer)	AK5	346,- 401,36	○	○	
Diebstahlwarnanlage (nur mit Zentralverriegelung, nicht in Verb. mit Standheizung)	UA6	280,- 324,80	○	○	
Nebelscheinwerfer	XBBH	224,- 259,84	○	○	
Sitze					
Standard-Einzelsitz , Beifahrer	AE1	ohne Mehrpreis	○	○	
Komfort-Einzelsitz , Beifahrer, in Länge, Höhe und Neigung einstellbar mit einer Armlehne (nicht in Verb. mit Polster, Kunstleder)	AG5	135,- 156,60	○	○	
Multifunktionsdoppelsitzbank mit integrierten Staufächern unter vorklappbarer Sitzfläche (nicht in Verb. mit Vinyl „Muskade“, grau)	A52	200,- 232,-	○	○	
Sitzheizung , vorn (in Verb. mit Komfort-Einzelsitz Fahrer- und Beifahrersitz beheizbar, mit Beifahrer-Doppelsitzbank nur Fahrersitz beheizbar; nur in Verb. mit Stoffpolster und Elektro-Komfort-Paket)	KA1	193,- 223,88	○	○	
ISRI-Schwingsitz , Fahrerseite, mit 2 Armlehnen; hydraulisch gedämpft, Gewichtseinstellung 50-130 kg; Sitzfläche in Höhe und Neigung einstellbar (nicht in Verb. mit Kunstleder oder Sitzheizung)	XBBN	968,- 1.122,88	○	○	
Ohne Sitzbank in der 2. und 3. Reihe (gleichzeitig Entfall der zugehörigen Sicherheitsgurte)	ATZ & 8W8	(-754,-) (-874,64)	○	—	
Ohne Sitzbank in der 3. Reihe (gleichzeitig Entfall der zugehörigen Sicherheitsgurte)	8W8	(-377,-) (-437,32)	○ ¹⁾	—	

● = Serie ○ = Sonderausstattung — = nicht verfügbar

¹⁾ In Verbindung Combi halbverglast kein Minderpreis

Unverbindliche Preisempfehlung in €

		ohne MwSt. mit MwSt.	Combi	Bus	Paket- bestandteil
Fahrwerk, Getriebe & Räder					
Tecshift Getriebe (automatisiertes 6-Gang-Schaltgetriebe) für beide 2.5 CDTI		1.250,- 1.450,-	○	○	
Infotainment					
Entfall Radio	XDAA	(-100,-) (-116,-)	○	○	
Radio CD 413 Stereo-CD-Radio, 4 x 35 Watt, 2 Lautsprecher, RDS, Telefonstumm- schaltung, Loudness, RDS-Uhrzeit	XDAD	90,- 104,40	○	○	
Radio MS 4150 Stereo-CD-Radio, 4 x 40 Watt, 2 Lautsprecher, RDS, Telefonstumm- schaltung, Loudness, integriertes Navigationssystem , sprach- und symbolgeführt, Routenoptionen, 50 Zielspeicher, Staufunktion, als Text abrufbare Verkehrsnachrichten, RDS-Uhrzeit, automatische Lautstärkeregelung	XDAE	990,- 1.148,40	○	○	
Komfort & sonstige Ausstattung					
Anhängerzugvorrichtung , 13-polig, 80 kg Stützlast (nur mit verstärkten Federn oder Luftfederung)	VR2	499,- 578,84	○	—	
Ausstelldach , Glas, getönt	AD3	266,- 308,56	○	○	
Batterieentladeschutz	UEQ	490,- 568,40	—	○	
Bordcomputer	U68	50,- 58,-	○	—	
Fahrtenschreiber , digital, 24 Stunden Aufzeichnungsdauer, 2 Fahrer	TF1	581,- 673,96	○	●	
Federung , verstärkt (Serie bei 1.9 CDTI)	F23	153,- 177,48	○	—	
Luftfederung (nicht für 1.9 CDTI)	F37	2.069,- 2.400,04	○	—	
Gepäckablagenetz über linker Sitzreihe	B75	410,- 475,60	—	○	
Geschwindigkeitsregler , inkl. - Bordcomputer	K59	300,- 348,-	○	—	
Innenverkleidung hinter B-Säule für L2					
Einfach (Kunststoff), ohne Dachhimmel (nicht in Verb. mit Halbverglasung)	XBAM	784,- 909,44	○	—	
Komfort (Kunststoff), inkl. Dachhimmel, Kleiderhaken und Aschenbecher (nur für L2H2 und nicht in Verb. mit Ausstelldach, Glas)	XBAV	2.211,- 2.564,76	○	—	
Klimaanlage , vorn (nicht in Verb. mit Nebenantrieb)	C60	1.345,- 1.560,20	○	—	Komfort-Paket
Klimaanlage , vorn und hinten (nur mit H2, nicht mit Nebenantrieb)	CJ5	2.945,- 3.416,20	○	○	
Lackierung , Zweischicht-Metallic oder -Mineraleffekt		615,- 713,40	○	○	
Nebenantrieb (nicht in Verb. mit Klimaanlage und 1.9 CDTI)	V66	285,- 330,60	○	○	

● = Serie ○ = Sonderausstattung — = nicht verfügbar

Unverbindliche Preisempfehlung in €

		ohne MwSt. mit MwSt.	Combi	Bus	Paket- bestandteil
Parkpilot , akustisches Warnsignal beim rückwärts Einparken (nicht in Verb. mit Anhängerzugvorrichtung)	UD5	341,- 395,56	○	—	
Polster , Kunstleder (nicht in Verb. mit Komfort-Einzelsitz, Beifahrer)	XXJW	164,- 190,24	○	—	
Standheizung , Wasserheizgerät mit Zeitschaltuhr, 5 kW, Luftaustritt über Ausströmer im Armaturentafelbereich (nicht in Verb. mit Diebstahlwarnanlage)	XBAW	1.234,- 1.431,44	○	○	
Standheizung , Luftheizgerät mit Zeitschaltuhr, 3,5 kW, Luftaustritt über zwei separate Ausströmer im hinteren Fahrgastraum (nicht in Verb. mit Diebstahlwarnanlage)	XBDE	1.427,- 1.655,32	○	—	
Standheizung , Luftheizgerät, Ausströmer Fahrgastraum	C36	1.750,- 2.030,-	—	○	
Elektrisch ausfahrbare Stufe an der Schiebetür	E01	1.390,- 1.612,40	—	○	
Zentralverriegelung mit Funkfernbedienung, inkl. automatischer Türverriegelung nach dem Anfahren	A97	295,- 342,20	○	○	Elektro-Komfort- Paket Komfort-Paket

● = Serie ○ = Sonderausstattung — = nicht verfügbar

Opel Original Zubehör

Unverbindliche Preisempfehlung in €

Zubehör	ohne MwSt. mit MwSt.	Combi	Bus	Bestell- Schlüssel
Anhängerzugvorrichtung mit festem Kugelkopf, Zuglast max. 2000 kg, Stützlast max. 80 kg	164,- 190,24	○	○	4502215
Elektrischer Einbausatz für Anhängerzugvorrichtung				
Mit 13-poliger Steckdose	129,- 149,64	○	○	4405822
Mit 7-poliger Steckdose	98,- 113,68	○	○	4502310
Dachträgerkorb , Höhe 30 cm				
Für L1	640,- 742,40	○	—	4502484
Für L2	660,- 765,60	○	—	4502485
Für L3H2	740,- 858,40	—	○	4502487
Freisprecheinrichtung zum Nachrüsten bestehend aus: - Fahrzeugspezifischer Konsole - Telefonspezifischem Halter - Scheibenklebeanenne - Basis-Kit (Für Fahrzeuge ohne Telefoneinbau-Vorrüstung)	279,- 323,64	○	○	1788646 & 898/710/ 111/422/ 115/719/ 110/116 & 1788924 & 1788102
Fußraummatte , Gummi, vorn	17,50 20,30	○	○	4502252
Laderaumwanne	159,- 184,44	○	—	4502244
Rammschutzleisten				
Für L1	336,- 389,76	○	—	4502248
Für L2	397,- 460,52	○	—	4502249
Für L3	425,- 493,-	—	○	4502250
Schmutzfänger , Vorn	34,- 39,44	○	○	4502246
Schmutzfänger , hinten	34,- 39,44	○	○	4502247
Sichtschutz Mikroline für Heckfenster (nicht in Verb. mit Blecheinsatz statt Scheiben in Hecktüren)	40,- 46,40	○	○	4502245
Sitzbezüge , wasserdicht, für Fahrersitz und Beifahrer-Einzelsitz	105,- 121,80	○	○	4502241
Sitzbezüge , wasserdicht, für Fahrersitz und Beifahrer-Doppelsitzbank	122,- 141,52	○	○	4502242
Winterkomplettäder:				
4 Stahlräder 6 J x 16 mit Reifen Pirelli Winter Plus Citynet 195/65 R16 C 104/102R	548,- 635,68	○	○	6750411
4 Stahlräder 6 J x 16 mit Reifen Continental Vanco Winter 225/65 R16 C 112/110R	635,- 736,60	○	○	6750428
4 Stahlräder 6 J x 16 mit Reifen Continental Vanco Winter 215/65 R16 C 109/107R	673,- 780,68	○	○	6750427

● = Serie ○ = Sonderausstattung — = nicht verfügbar

Die Preisliste enthält lediglich eine Auswahl an Zubehör. Für bestimmte Teile fallen zusätzlich individuelle Einbaukosten an.

Opel All-in-Service

Unverbindliche Preisempfehlung in €

	mit MwSt.	Combi	Bus
3 Jahre / 30.000 km			
Diesel	31 EURO / Monat	○	○
4 Jahre / 40.000 km			
Diesel	36 EURO / Monat	○	○
5 Jahre / 50.000 km			
Diesel	50 EURO / Monat	○	○

Weitere Informationen finden Sie auf der Opel Service Seite und im Internet unter "www.opel.de".

Technische Daten

Movano Combi

Diesel-Motoren

		1.9 CDTI Common Rail	2.2 CDTI Common Rail	2.5 CDTI Common Rail	2.5 CDTI Common Rail	3.0 CDTI Common Rail
Schadstoffarm nach		EURO3 ¹⁾	EURO3 ¹⁾	EURO3 ¹⁾	EURO3 ¹⁾	EURO3 ¹⁾
Kraftstoff		Diesel	Diesel	Diesel	Diesel	Diesel
Anzahl der Zylinder		4	4	4	4	4
Bohrung	in mm	80	87	89	89	96
Hub	in mm	93	92	99	99	102
Hubraum	in cm ³	1870	2188	2463	2463	2953
Max. Leistung	in kW (PS)	60 (82)	66 (90)	73 (99)	84 (115)	100 (136)
	bei min ⁻¹	3500	3650	3500	3500	3600
Max. Drehmoment	in Nm	200	260	260	290	320
	bei min ⁻¹	2000	1750	1500	1600	1800
Verdichtungsverhältnis		18,3 : 1	18,3 : 1	17,8 : 1	17,8 : 1	16,9 : 1
Getriebe						
5-Gang, manuell		•	•	•	–	–
6-Gang, manuell		–	–	–	•	•
Anhängelast in kg						
gebremst 12%		2000	2000	2000	2000	2000
ungebremst 12%		750	750	750	750	750
Stützlast		80	80	80	80	80
Elektrische Ausrüstung						
Batteriespannung	in V	12	12	12	12	12
Batteriekapazität	in Ah	95	95	95	95	95
Drehstromlichtmaschine	in A	125	125	150	150	135

Alle Werte beziehen sich auf das EU-Basismodell mit serienmäßiger Ausstattung. Die Verbrauchsermittlung nach Richtlinie 1999/100/EG berücksichtigt das in Übereinstimmung mit dieser Vorschrift festgelegte Fahrzeugleergewicht. Zusätzliche Ausstattungen können zu geringfügig höheren als den angegebenen Verbrauchs- sowie CO₂-Werten führen. Sie können außerdem das Leergewicht und in manchen Fällen auch die zulässigen Achslasten sowie das zulässige Gesamtgewicht erhöhen bzw. die zulässige Anhängelast reduzieren. Folglich können sie die Höchstgeschwindigkeit vermindern und die Beschleunigungszeit erhöhen. Die angegebenen Fahrleistungen sind erreichbar bei Leergewicht (ohne Fahrer) plus 200 kg Zuladung.

¹⁾ Combi: Steuerklasse EURO 3 (schwere PKW) 98/69 EG III;A

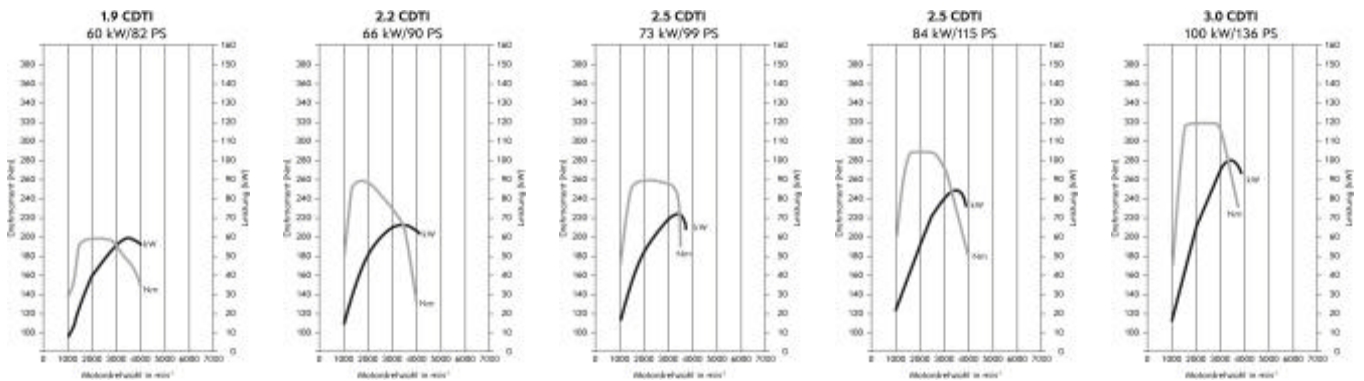
Motoren

Fahrleistungen

Kraftstoffverbrauch in Litern nach 1999/100/EG

	Höchstgeschwindigkeit in km/h	Innerstädtisch	Außerstädtisch	Gesamt	CO ₂ -Emission in g/km
Combi					
1.9 CDTI	131	9,9	6,9	8,0	213
2.2 CDTI	130	10,7	7,5	8,7	231
2.5 CDTI (84 kW)	143	10,7	7,9	8,9	237
3.0 CDTI	153	13,6	8,4	10,3	272

Alle Werte beziehen sich auf das EU-Basismodell mit serienmäßiger Ausstattung. Die Verbrauchsermittlung nach Richtlinie 1999/100/EG berücksichtigt das in Übereinstimmung mit dieser Vorschrift festgelegte Fahrzeuggewicht. Zusätzliche Ausstattungen können zu geringfügig höheren als den angegebenen Verbrauchs- sowie CO₂-Werten führen. Sie können außerdem das Leergewicht und in manchen Fällen auch die zulässigen Achslasten sowie das zulässige Gesamtgewicht erhöhen bzw. die zulässige Anhängelast reduzieren. Folglich können sie die Höchstgeschwindigkeit vermindern und die Beschleunigungszeit erhöhen. Die angegebenen Fahrleistungen sind erreichbar bei Leergewicht (ohne Fahrer) plus 200 kg Zuladung.

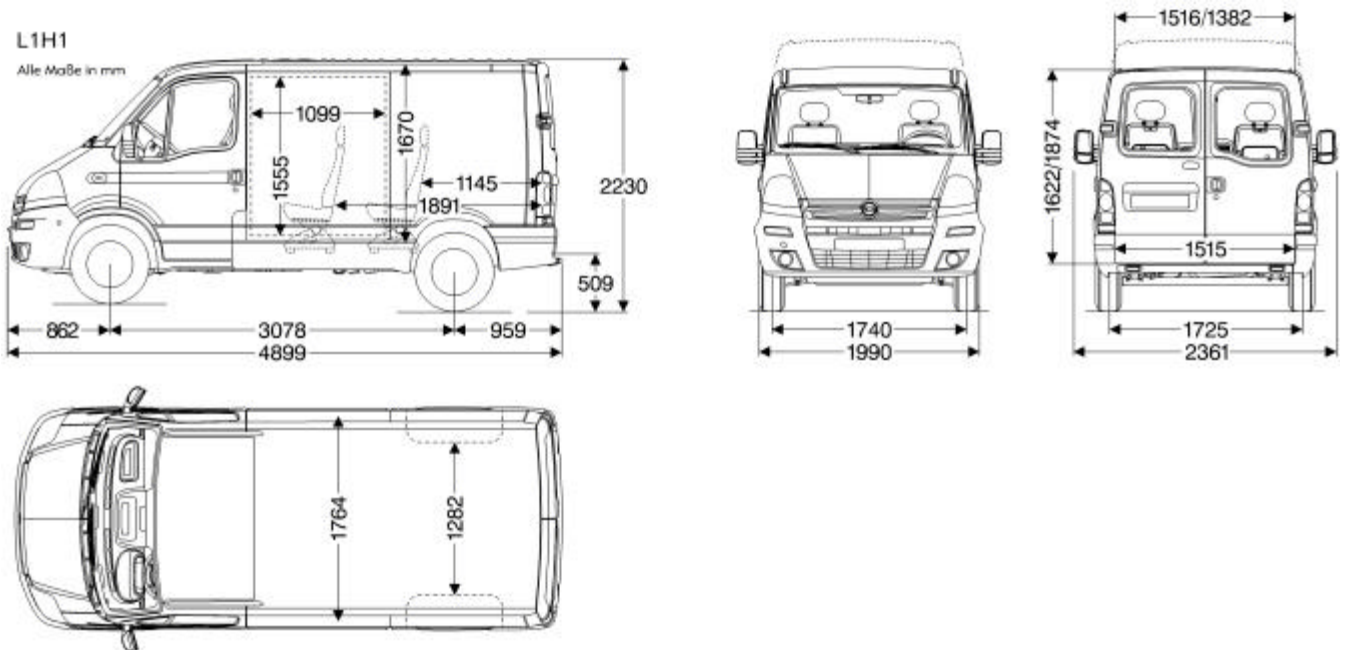


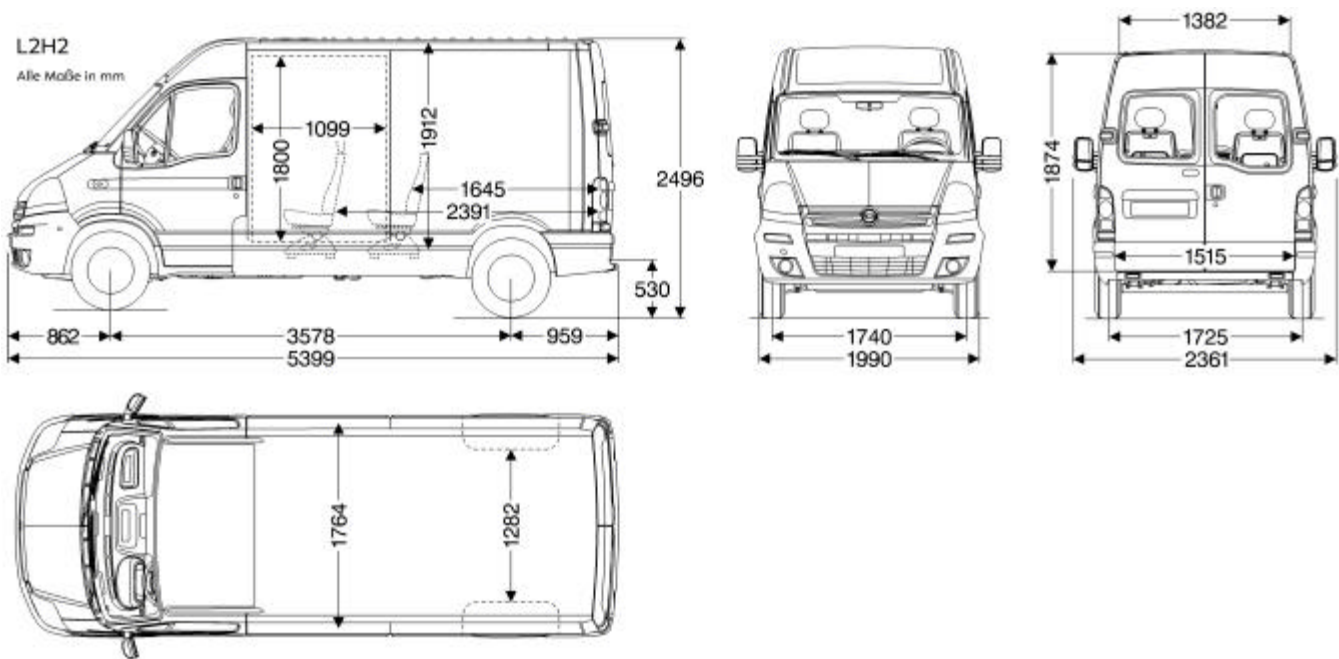
Combi

Karosserie	Zul. Gesamtgewicht in kg	Max. Nutzlast in kg	Laderaumvolumen 9-/6-/3-Sitzer in m ³	Wendekreis in m
L1H1	2800	894	3,0 / 5,2 / 8,0	12,38
L2H2	2800	819	5,3 / 8,0 / 10,8	14,03
L2H2	3500	1507	5,3 / 8,0 / 10,8	14,03

Combi

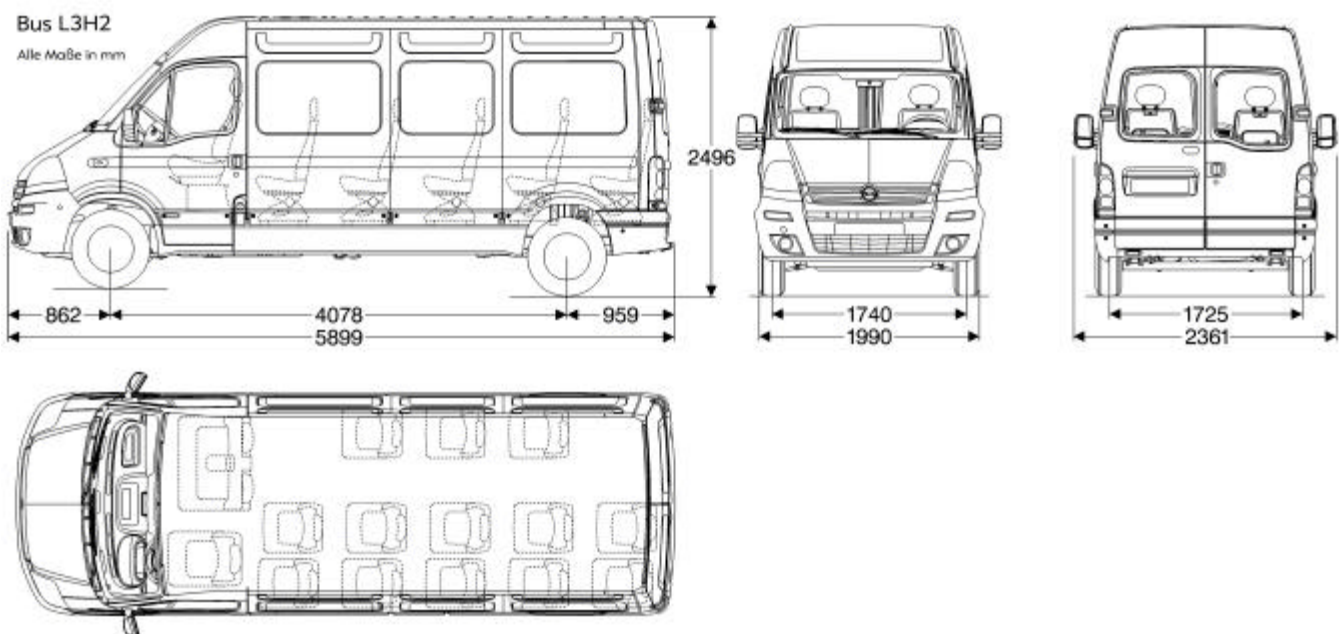
Karosserie	9-Sitzer	6-Sitzer	3-Sitzer
Laderaumlänge in mm			
L1H1	1145	1891	2714
L2H2	1645	2391	3214





Bus

Karosserie	Zul. Gesamtgewicht in kg 15-/16-Sitzer	Max. Nutzlast in kg 15-/16-Sitzer	Wendekreis in mm	Beinfreiheit in mm	Stehhöhe Mittelgang in mm	Breite Mittelgang in mm
L3H2	3900	1508 / 1503	15,68	230	1912	320



Opel Service

Auch bei Service dürfen Sie immer und überall das Beste erwarten. In einer Qualität und Zuverlässigkeit, wie sie nur führende Hersteller bieten können. Denn Opel bleibt auch nach dem Kauf Ihr Partner rund ums Auto.

Europaweiter Kundenservice.

In ganz Europa stehen über 6.000 Opel-Servicebetriebe bereit, um Sie individuell, fach- und termingerecht zu betreuen. Zu dem guten Service gehört auch, dass Ihnen bis ins Detail erklärt wird, was warum instand gesetzt und wie es in Rechnung gestellt wurde.

OPEL RoadPlus.

Servicevorteil.

Ihr Opel Partner steht Ihnen für Ihre Service-wünsche auch ohne Anmeldung zur Verfügung. Wartungsarbeiten werden sofort ausgeführt. Sollte dies in Ausnahmefällen nicht möglich sein, vereinbart Ihr Opel Partner einen für Sie genehmen Termin – u.U. auch außerhalb der normalen Öffnungszeiten.

Taggleiche Reparatur.

Ihr Opel Partner erstellt bei Verschleißreparaturschäden eine Sofortdiagnose, sodass erforderliche Verschleißreparaturen, bei bestimmten Verschleißteilen, innerhalb eines Arbeitstages durchgeführt werden können. Sollte die Terminzusage seitens des Opel Partners für eine Verschleißreparatur nicht eingehalten werden, erhalten Sie einen kostenlosen Ersatzwagen.

Kunden-Informationen-Center.

Für Fragen zu Ihren speziellen Kundenwünschen steht Ihnen Ihr Opel Partner zur Verfügung. Zusätzlich erhalten Sie weitere Informationen über unsere Nutzfahrzeug-Hotline, Tel. 0180 5000107.

Opel Mobilservice.

Der kostenlose Mobilservice für alle Opel Neufahrzeuge gilt in den ersten 3 Jahren ab Erstzulassungsdatum oder ab Lieferung durch den Vertragshändler. Wo immer Sie unterwegs sind, der Opel Mobilservice hilft Ihnen weiter. In über 30 europäischen Ländern - rund um die Uhr. Mit starken Leistungen wie Pannenhilfe, Abschleppdienst, Mietwagenservice, Hotelunterbringung oder Organisation Ihrer Weiterreise per Bahn oder Flugzeug. Ihr Opel Partner informiert Sie gern.

3 Jahre „Garantierte Mobilität“.

Alle neuen Opel erhalten 3 Jahre „Garantierte Mobilität“. Damit gewähren wir jedem Besitzer kostenlos einen Ersatzwagen oder ein anderweitiges Transportmittel (Taxi, Bus, Zug u. s. w.) bei Reparatur-, Inspektions-, Garantie- und Kulanzarbeiten für die Dauer des Werkstattaufenthaltes bei einem Opel Partner. Diese Regelung setzt ein, wenn die Gesamtzeit der Reparatur mehr als 2 Stunden beträgt und der Werkstatt-Termin 2 Tage vorher angemeldet wird. Selbst verursachte Schäden, Unfallschäden und der Einbau von Zubehör fallen nicht unter die „Garantierte Mobilität“. Für anderweitige Beförderungen – durch Taxi, Bus, Zug – oder die Beförderungen durch dritte Personen werden die tatsächlichen Kosten mit max. 10,- Euro (inkl. MwSt.) vergütet. Falls Sie mehr über die „Garantierte Mobilität“ für Opel Neufahrzeuge wissen möchten, Ihr Opel Partner informiert Sie gern.

Bitte kontaktieren Sie Ihren Opel Partner für weitere Fragen zu OPEL Road Plus.

Opel All-in-Service.

Ein Service-Paket, das Sie beim Kauf eines neuen Opel erwerben können und mit dem Sie immer unbekümmert unterwegs sind. Der Opel All-in-Service umfasst:

- alle Inspektionen während der Vertragslaufzeit
- Ersatz sämtlicher Verschleißteile, die im Rahmen einer Inspektion oder Wartung ausgetauscht werden
- Austausch schadhafter mechanischer, elektrischer und elektronischer Bauteile
- Opel Mobilservice
- Nachfüllen von Öl zwischen den Inspektionen (falls erforderlich)

Zusätzlich können Leistungen wie Reifenersatz, Werkstattdienstwagen am Tag der Inspektion, Hauptuntersuchung und Abgasuntersuchung optional abgeschlossen werden. Der Opel All-in-Service kann für eine Laufzeit von 3, 4 oder 5 Jahren und einer Gesamtleistung von bis zu 160.000 km abgeschlossen werden. Falls Sie mehr über Opel All-in-Service wissen möchten, Ihr Opel Partner informiert Sie gern.

Finanzierungsangebote.

Die GMAC Bank GmbH bietet Ihnen auf Basis interessanter Finanzierungsangebote Ihre Finanzierung nach Maß. Und dieses Maß legen Sie bei Ihrem Auto ganz allein fest - nach Ihren persönlichen Anforderungen. Fragen Sie Ihren Opel Partner.

Leasingangebote.

Z. B. über die GMAC Leasing GmbH können Sie Ihren Opel auch leasen. Leasing passt sich Ihren finanziellen Bedürfnissen und Möglichkeiten an, denn beispielsweise nach einer Mietsonderzahlung zahlen Sie nur noch für die Nutzung Ihres Fahrzeugs – mit niedrigen Monatsraten während der Vertragszeit. Damit bleiben Sie finanziell flexibel. Ihr Opel Partner berät Sie gern.

Fuhrparkmanagement.

Master Lease bietet Ihnen die komplette Fuhrparkverwaltung aus einer Hand. Mit einem Leistungspaket, das maßgeschneidert nach den Bedürfnissen Ihres Unternehmens zusammengestellt wird. Fragen Sie Ihren Opel Partner.

Versicherungsservice.

Wir empfehlen Ihnen den Opel Händler-Versicherungsdienst für alle Versicherungen rund um das Auto (Haftpflicht-, Voll- und Teilkasko-, Insassenunfall-, Rechtsschutz-, Mobilitäts- und Garantieversicherungen). Für den Fall der Fälle haben Sie dann nur einen Ansprechpartner. Er regelt für Sie alles schnell und bequem. Damit Sie rund um die Uhr sorglos fahren können. Im In- und Ausland. Fragen Sie Ihren Opel Partner.

Opel rent Mietwagenservice.

Opel rent erhält Ihre Mobilität, wenn Ihr Fahrzeug, bedingt durch einen Werkstattaufenthalt, einmal ausfallen sollte. Ebenso können Sie zu günstigen Mietpreisen Ihren Wunsch Opel in Ruhe testen. Fragen Sie Ihren Opel Partner.

Neuwagengarantie.

Diese Garantie gilt für alle Opel Pkw für 24 Monate ab Erstzulassungsdatum bzw. Lieferung durch den Vertragshändler, je nachdem, welches Datum früher liegt - ohne Kilometerbegrenzung.

Exklusiv-Garantie.

Mit dieser Reparaturkosten-Versicherung können Sie die Garantie für Ihren Neuwagen auf bis zu 5 Jahre verlängern. Bitte fragen Sie Ihren Opel Partner.

6 Jahre Garantie gegen Durchrostung.

Opel gibt Ihnen die sichere Langzeitgarantie gegen Durchrostung. Voraussetzung: Sie lassen Ihren Wagen gemäß Inspektionsscheckheft warten und alle nötigen Inspektionen durchführen.

3 Jahre Garantie für Opel Starterbatterie.

Mit der 3-Jahres-Garantie für jede später eingebaute Opel Original Batterie gibt es auch im dicksten Winter keine Probleme mehr.

Teile- und Zubehörservice.

Alles, was Ihren Opel noch praktischer, komfortabler oder auch individueller macht, gibt es im Opel Shop bei Ihrem Opel Partner. Fragen Sie ihn, er berät Sie gern.

Opel in den neuen Medien.

Auch im Internet können Sie sich unter www.opel.de Ihr individuelles Fahrzeug mit dem Konfigurator zusammenstellen. Sie finden dort aktuelle Informationen zu Modellen, Varianten, Preisen, Recycling und Serviceleistungen der Adam Opel AG.

Recycling.

Informationen über die recyclinggerechte Konstruktion, über Altfahrzeug-Rücknahmestellen und das Recycling von Altfahrzeugen finden Sie im Internet unter www.opel.de

Leasing

GMAC Leasing

Zweifellos ist SmartLease der flexibelste Weg zum Fahrzeug Ihrer Wahl – gleichzeitig bewahren Sie Ihre finanzielle Unabhängigkeit.

Wie SmartLease funktioniert

Mit SmartLease zahlen Sie nur für die tatsächliche Nutzung.

Sie leisten eine Leasingsonderzahlung und regelmäßige monatliche Leasingraten. Und wenn Sie Lust haben, auf ein neueres Modell oder ein ganz anderes Auto umzusteigen, geben Sie Ihr Fahrzeug am Ende der vertraglich vereinbarten Laufzeit an Ihren GMAC Partner zurück und leasen Ihr nächstes Wunschauto.

SmartLease ist ein Angebot der GMAC Leasing GmbH.
www.gmacbank.de

Fahrzeug: _____

Fahrzeugpreis _____ €

Leasingsonderzahlung _____ €

mtl. SmartLease-Rate _____ €

Laufzeit _____ Monate _____ Km pro Jahr

Nutzungsart des Leasingfahrzeuges:

- starke Abnutzung
 normale Abnutzung
 geringe Abnutzung
(pflegliche Behandlung wie eigenes Fahrzeug)

Finanzierung

GMAC Bank

Wenn Sie der Meinung sind, Sie können sich das Auto Ihrer Wahl ohne Beeinträchtigung Ihres Lebensstils nicht leisten, ist SmartBuy genau das Richtige für Sie! Genießen Sie niedrige Monatsraten und Zahlungsbedingungen, die Ihrem Lebensstil entsprechen.

Wie SmartBuy funktioniert

Bei traditionellen Finanzierungen beruht Ihre monatliche Zahlung auf dem gesamten Kaufpreis des Fahrzeuges. Dadurch entstehen höhere monatliche Raten. SmartBuy berücksichtigt den zukünftigen Wert des Fahrzeuges - somit sind Ihre monatlichen Zahlungen niedriger.

Nun wählen Sie nur das gewünschte Modell und entscheiden über die Höhe einer Anzahlung. Wir berechnen für Sie die niedrigen Monatsraten sowie Ihre Schlussrate. Danach zahlen Sie einfach jeden Monat die niedrigen Raten – bis zum Ablauf des Vertrages.

Nach Vertragsende stehen Ihnen 3 Wahlmöglichkeiten offen:

1. Anschlussfinanzierung
Sie schließen eine Anschlussfinanzierung über die Schlussrate ab und fahren das Fahrzeug weiter.
2. Kauf
Sie zahlen die Schlussrate - die wir Ihnen auf Wunsch natürlich gerne finanzieren.
3. Beendigung
Sie entscheiden ganz anders und geben Ihren Wagen einfach wie vereinbart zurück.*

* Rückgabe an Ihren GMAC Partner gemäß den mit ihm vereinbarten Modalitäten.

SmartBuy ist ein Angebot der GMAC Bank GmbH.
www.gmacbank.de

Fahrzeug: _____

Fahrzeugpreis _____ €

Anzahlung _____ €

Restschuldersicherung _____ €

_____ x mtl. SmartBuy-Raten _____ €

Laufzeit _____ Monate

Schlussrate _____ €

Effektiver Jahreszins _____ %

_____ Km pro Jahr

Versicherung

Opel Händler Versicherungsdienst

Über den OVD erhalten Sie alle Versicherungen rund ums Auto.

Von der obligatorischen Kfz-Haftpflichtversicherung bis zum Ausland Schadenschutz ermittelt Ihr Opel Partner den optimalen Versicherungsschutz für Sie und Ihr Fahrzeug

Und wenn Sie Ihre Versicherung brauchen, steht Ihr freundlicher Opel Partner ebenfalls mit Rat und Tat zur Verfügung.

Der von Ihnen gewünschte Deckungsumfang:

- Kfz-Haftpflichtversicherung mit 50 Mio. € Deckung inkl. OVD Plus (Schutzbrief)
 Vollkasko mit _____ € Selbstbeteiligung
 Teilkasko mit _____ € Selbstbeteiligung
 Insassenunfallversicherung
 Rechtsschutzversicherung
 Ausland Schadenschutz
kostet bei 1/_____ Zahlungsweise _____ €

(inklusive Versicherungssteuer und unter Berücksichtigung Ihrer individuellen Daten wie z.B. Schadenfreiheitsrabatt)

...Wir helfen Ihnen mit Sicherheit

Alle Angebote sind freibleibend und beziehen sich auf das Fahrzeug in der vorseitig genannten Ausstattung.

Opel. Frisches Denken für bessere Autos.



Alle Preisangaben sind unverbindliche Preisempfehlungen ab Werk, mit und ohne Mehrwertsteuer. Die unverbindlichen Preisempfehlungen für Sonderausstattungen gelten nur bei werkseitigem Einbau bzw. werkseitiger Lieferung.

Der Inhalt entspricht dem Stand bei Drucklegung (03/05). Wir behalten uns Änderungen von Konstruktion und Ausstattung vor. Außerhalb der Bundesrepublik Deutschland können Angebot, Technik und Ausstattung unserer Fahrzeuge abweichen. Bitte informieren Sie sich über die genaue Ausstattung unserer Fahrzeuge bei Ihrem Opel Partner.